

PJSS 11-20V

PT

TRADUÇÃO DO MANUAL
ORIGINAL
SERRA TICO-TICO PENDULAR
SEM FIOS



 TROTEC

Índice

Informações sobre o manual de instruções	2
Segurança	3
Informações sobre o aparelho	8
Transporte e armazenamento	11
Colocação em funcionamento	11
Funcionamento	17
Acessórios que podem ser encomendados posteriormente	19
Erros e avarias	19
Manutenção	20
Descarte	21
Declaração de conformidade	21

Informações sobre o manual de instruções

Símbolos



Atenção, tensão elétrica

Este símbolo avisa sobre os perigos para a vida e a saúde de pessoas devido à tensão elétrica.



Cuidado - superfície quente

Este símbolo avisa sobre os perigos para a vida e a saúde de pessoas devido a superfícies quentes.



Advertência devido a um objeto pontiagudo

Este símbolo avisa sobre os perigos para a vida e a saúde de pessoas devido a objetos afiados.



Advertência para o risco de lesões nas mãos

Este símbolo avisa sobre os perigos para a vida e a saúde de pessoas devido a ferimentos nas mãos.



Aviso

A palavra-sinal designa um perigo com médio grau de risco, que pode causar a morte ou uma lesão grave se não for evitado.



Cuidado

A palavra-sinal designa um perigo com baixo grau de risco, que pode causar a uma lesão ligeira ou média se não for evitado.

Nota:

A palavra-sinal avisa sobre informações importantes (p.ex. danos materiais), mas não se refere a perigos.



Info

Avisos com este símbolo ajudar-lhe-ão a realizar as suas tarefas mais rapidamente e com mais segurança.



Seguir as instruções

Avisos com este símbolo indicam que deve observar o manual de instruções.



Utilizar proteção auricular

Avisos com este símbolo indicam que deve usar proteção de audição.



Utilizar óculos de proteção

Avisos com este símbolo indicam que deve usar proteção visual.



Usar máscara de proteção

Avisos com este símbolo indicam que deve usar uma máscara de proteção.



Utilizar vestuário de proteção

Avisos com este símbolo indicam que deve usar proteção para os olhos.



Utilizar luvas de proteção

Avisos com este símbolo indicam que deve usar luvas de proteção.

A versão atual do manual de instruções pode ser baixada no seguinte link:



PJSS 11-20V



<https://hub.trotec.com/?id=42375>

Segurança

Instruções gerais de segurança para ferramentas eléctricas



Aviso

Leia todas as indicações de segurança, instruções, imagens e dados técnicos existentes nesta ferramenta eléctrica.

O desrespeito às seguintes instruções pode causar choque eléctrico, incêndios e/ou graves lesões.

Guardar todas as indicações de segurança e as instruções para futuras consultas.

O termo “*ferramenta eléctrica*”, usado nas indicações de segurança, refere-se a ferramentas eléctricas ligadas à rede (por ligação à rede) ou ferramentas eléctricas com acumulador (sem ligação à rede).



Instruções gerais de segurança para ferramentas eléctricas – Segurança no local de trabalho

- **Mantenha a sua área de trabalho sempre limpa e bem iluminada.** Desordem ou áreas insuficientemente iluminadas podem causar acidentes.
- **Não trabalhar com a ferramenta eléctrica em áreas com risco de explosão, nas quais possam se encontrar líquidos, gases ou pós inflamáveis.** Ferramentas eléctricas produzem faíscas, que podem inflamar pós ou vapores.
- **Manter crianças e outras pessoas afastadas da ferramenta eléctrica durante a utilização.** No caso de distração é possível que seja perdido o controlo sobre a ferramenta eléctrica.



Instruções gerais de segurança para ferramentas eléctricas - Segurança eléctrica

- **A ficha de conexão da ferramenta eléctrica deve caber na tomada. A ficha não deve ser modificada de maneira alguma. Não utilizar uma ficha de adaptação junto com ferramentas eléctricas protegidas por ligação à terra.** Fichas não modificadas e tomadas apropriadas reduzem o risco de um choque eléctrico.
- **Evitar que o corpo possa entrar em contacto com superfícies ligadas à terra, tais como as de tubos, aquecimentos, fogões e frigoríficos.** Há um risco elevado devido a choque eléctrico, se o corpo estiver ligado à terra.
- **Manter a ferramenta eléctrica afastada de chuva ou humidade.** A infiltração de água numa ferramenta eléctrica aumenta o risco de choque eléctrico.

- **Não usar a ligação à rede de forma indevida, tal como para por exemplo transportar a ferramenta eléctrica, para pendurá-la ou para puxar a ficha da tomada. Manter a ligação afastada de calor, óleo, cantos afiados ou partes do aparelho em movimento.** Ligações danificadas ou emaranhadas aumentam o risco de um choque eléctrico.
- **Se trabalhar com uma ferramenta eléctrica ao ar livre, só deverá utilizar extensões apropriadas para áreas exteriores.** A utilização de uma extensão apropriada para áreas exteriores reduz o risco de um choque eléctrico.
- **Se não for possível evitar o funcionamento da ferramenta eléctrica em áreas húmidas, deverá ser utilizado um disjuntor de corrente de avaria.** A utilização de um disjuntor de corrente de avaria reduz o risco de um choque eléctrico.



Indicações gerais de segurança para ferramentas eléctricas - Segurança de pessoas

- **Esteja atento, observe o que está a fazer e tenha prudência ao trabalhar com uma ferramenta eléctrica. Não utilizar uma ferramenta eléctrica quando estiver fatigado ou sob a influência de drogas, álcool ou medicamentos.** Um momento de descuido ao utilizar a ferramenta eléctrica, pode levar a lesões graves.
- **Utilizar equipamento de protecção pessoal e sempre óculos de protecção.** A utilização de um equipamento pessoal de protecção como máscara contra pó, sapatos de segurança antiderrapantes, capacete de protecção ou protecção auricular, de acordo com a aplicação da ferramenta eléctrica, reduz o risco de lesões.
- **Evitar uma colocação em funcionamento involuntária. Assegure-se de que a ferramenta eléctrica esteja desligada, antes de ser ligada à alimentação de corrente eléctrica e /ou de ser colocado o acumulador, antes de ser apanhada ou de ser transportada.** Se tiver o dedo no interruptor ou se a ferramenta eléctrica for conectada à alimentação de rede a ser transportada, poderão ocorrer acidentes.
- **Remover ferramentas de ajuste ou chaves de porcas antes de ligar a ferramenta eléctrica.** Uma ferramenta ou chave que se encontre numa parte da ferramenta eléctrica em movimento pode levar a lesões.
- **Evitar uma posição anormal do corpo. Mantenha uma posição firme e mantenha sempre o equilíbrio.** Desta forma é mais fácil controlar a ferramenta eléctrica em situações imprevistas.
- **Usar roupa apropriada. Não usar roupa larga nem jóias. Mantenha os cabelos e o vestuário afastados de partes em movimento.** Roupas frouxas, cabelos longos ou jóias podem ser agarrados por peças em movimento.

- **Se for possível montar dispositivos de aspiração ou de recolha de pó, estes devem ser conectados e utilizados corretamente.** O uso de uma aspiração de pó pode reduzir perigos devido ao pó.
- **Não deixe de induzir-se de um falso sentimento de segurança e não ignore as regras de segurança para ferramentas elétricas, mesma se sentindo familiar com a ferramenta elétrica muitas vezes utilizada.** O manuseio descuidado pode causar ferimentos graves numa fracção de segundo.



Instruções gerais de segurança para ferramentas elétricas - Utilização e tratamento da ferramenta elétrica


- **Não sobrecarregue a ferramenta elétrica. Utilize a ferramenta elétrica apropriada para o seu trabalho.** Com a ferramenta elétrica apropriada poderá trabalhar melhor e com mais segurança na faixa de potência indicada.
- **Não utilizar uma ferramenta elétrica que tenha um interruptor defeituoso.** Uma ferramenta elétrica que não pode mais ser ligada nem desligada, é perigosa e deve ser reparada.
- **Puxar a ficha da tomada e/ou retirar um acumulador móvel, antes de executar ajustes no aparelho, de substituir peças da ferramenta utilizada ou de guardar a ferramenta elétrica.** Esta medida de precaução evita o arranque involuntário da ferramenta elétrica.
- **Guardar ferramentas elétricas, não utilizadas, fora do alcance das crianças. Não permita que pessoas que não estejam familiarizadas com a ferramenta elétrica ou que não tenham lido estas instruções, utilizem o aparelho.** Ferramentas elétricas são perigosas se forem utilizadas por pessoas inexperientes.
- **Ferramentas elétricas e a ferramenta utilizada devem ser tratadas com cuidado. Controlar se as partes móveis estão em perfeito estado de funcionamento e não emperram, se há peças quebradas ou danificadas que possam prejudicar o funcionamento da ferramenta elétrica. Permitir que peças danificadas sejam reparadas antes da utilização da ferramenta elétrica.** Muitos acidentes têm como causa, a manutenção insuficiente das ferramentas elétricas.
- **Manter as ferramentas de corte afiadas e limpas.** Ferramentas de corte cuidadosamente tratadas e com cantos de corte afiados emperram com menos frequência e podem ser conduzidas com maior facilidade.

- **Utilizar a ferramenta elétrica, a ferramenta utilizada, as ferramentas de trabalho, etc. de acordo com estas instruções. Considerar as condições de trabalho e a tarefa a ser executada.** A utilização de ferramentas elétricas para outras tarefas a não ser as aplicações previstas, pode levar a situações perigosas.
- **Mantenha as pegas e as superfícies das pegas secas, limpas e livres de óleo e gordura.** Pegas e as superfícies das pegas escorregadias não permitem o comando e controlo seguros da ferramenta elétrica em situações não previstas.



Indicações gerais de segurança para ferramentas elétricas - Utilização e tratamento da ferramenta sem fios

- **Só carregar acumuladores com carregadores recomendados pelo fabricante.** Devido a um carregador apropriado para um certo tipo de acumuladores há perigo de incêndio, se for utilizado para carregar outros acumuladores.
- **Nas ferramentas elétricas só devem ser utilizados os acumuladores previstos para tal.** A utilização de outros acumuladores pode levar a lesões e perigo de incêndio.
- **Manter o acumulador que não está sendo utilizado afastado de cliques, moedas, chaves, parafusos ou outros pequenos objetos metálicos que possam causar um curto-circuito dos contactos.** Um curto-circuito entre os contactos do acumulador pode ter queimaduras ou fogo como consequência.
- **No caso de uma aplicação incorreta pode sair líquido do acumulador. Evitar o contacto. No caso de um contacto accidental, deverá enxaguar com água. Se o líquido entrar em contacto com os olhos, também se deverá consultar um médico.** Líquido que escapa do acumulador pode causar irritações na pele ou queimaduras.
- **Não utilizar um acumulador danificado ou alterado.** Acumuladores danificados ou alterados podem comportar-se de forma inesperada ou causar fogo, explosão ou perigo de ferimento.
- **Não deve expor o acumulador a fogo ou a temperaturas elevadas.** Fogo ou temperaturas superiores a 130 °C podem causar uma explosão.
- **Observe todas as indicações para o carregamento e nunca deve carregar o acumulador ou a ferramenta sem fios fora da faixa de temperatura indicada no manual de instruções.** O carregamento errado ou fora da faixa de temperatura permitida pode destruir o acumulador e aumentar o perigo de incêndio.

 **Indicações gerais de segurança para ferramentas elétricas - Utilização e tratamento do carregador**

- **Este aparelho pode ser usado por crianças a partir de 8 anos de idade, assim como por pessoas com deficiências físicas, sensoriais ou mentais ou com falta de experiência e conhecimento, se forem supervisionadas ou instruídas quanto à utilização segura do aparelho e se compreenderem os perigos daí resultantes. Crianças não devem brincar com o aparelho.** Limpeza e manutenção não devem ser executadas por crianças sem supervisão.
- **Nunca colocar acumuladores não recarregáveis no carregador.** Devido a um carregador apropriado para um certo tipo de acumuladores há perigo de incêndio e explosão, se for utilizado para carregar outros acumuladores ou acumuladores não recarregáveis.
- Com o carregador "Multiflex 20 - 2.0 AC" deve carregar apenas acumuladores de íões de lítio "Multiflex 20 - 2.0 DC" a partir de uma capacidade de 2,0 Ah (5 células de acumulador). A tensão do acumuladores tem de ser igual à tensão de carregamento do acumulador do carregador.

 **Instruções gerais de segurança para ferramentas elétricas - Serviço**

- **Só permita que a sua ferramenta elétrica seja reparada por pessoal especializado e qualificado e só com peças de reposição originais.** Desta forma é assegurada a segurança da ferramenta elétrica.
- **Jamais faça a manutenção de acumuladores danificados.** Todas a manutenções de acumuladores deviam ser realizadas pelo fabricante ou serviços autorizados para clientes.

 **Indicações de segurança específicas do aparelho para serras tico-tico**

- **Ao executar trabalhos durante os quais haja a possibilidade da ferramenta elétrica atingir cabos elétricos ou seu próprio cabo de ligação, deverá sempre segurar a ferramenta elétrica pelas superfícies das pegas isoladas.** O contacto com um cabo sob tensão também pode colocar sob tensão as peças metálicas do aparelho e levar a um choque eléctrico.
- **Fixe e segure a peça a trabalhar na base fixa por meio de grampos ou de outra forma.** Ao segurar a peça a trabalhar apenas com uma mão e contra o seu corpo, a peça não é estável e pode causar a perda de controlo.

- **Utilize detetores apropriados para encontrar as linhas de alimentação escondidas, ou contacte os operadores de mercado locais.** O contacto com cabos elétricos pode causar fogo e choque eléctrico. Danificar uma linha de gás pode causar uma explosão. A entrada numa linha de água causa danos materiais ou pode causar um choque eléctrico.
- **As vibrações podem ser nocivas para o sistema mão-braço.** Mantenha o período de exposição às vibrações o mais curto possível.
- **Segure a peça de trabalho.** Uma peça de trabalho fixada com dispositivos tensores ou um torno é mais seguro do que segurado com a sua mão.
- **Antes do uso deve limpar a haste da lâmina de serrar.** Uma haste suja não permite uma fixação segura.
- **Verificar o assento firme da lâmina de serrar.** A lâmina de serrar solta pode sair e ferir.
- **Certifique-se da facilidade de movimentação da ferramenta a ser utilizada antes de ligar a ferramenta elétrica.** Se uma ferramenta utilizada se encontrar bloqueada ao ligar o aparelho é possível que tal cause enormes forças e que o aparelho se movimente lateralmente.
- **Não processe materiais humedecidos ou superfícies húmidas.**
- **Encoste apenas a ferramenta elétrica ligada na peça a trabalhar.** Caso contrário, há risco de ricochete.
- **Tenha em atenção a colocação segura da placa de base durante o processo de serrar.** Uma lâmina de serrar entalada pode quebrar ou causar ricochete.
- **Mantenha as mãos afastadas da área de serrar.** Não coloque as mãos por baixo da peça de trabalho. Ao entrar em contacto com a lâmina de serrar há perigo de ferimento.
- **Mantenha as mãos longe da alavanca de elevação e do mandril de aperto rápido.** Ao entrar em contato com componentes há perigo de entalamento.
- **Providencie uma ventilação suficiente.**
- **Controle regularmente se o mandril de aperto rápido não se encontra gasto ou defeituoso.**
- **Utilize apenas lâminas de serrar impecáveis e sem defeitos.** Lâminas de serrar deformadas ou não afiadas podem quebrar ou causar ricochete.
- **Não deve travar a lâmina de serrar com uma pressão lateral depois de desligar o aparelho.** A lâmina de serrar pode ficar danificada, quebrar ou causar ricochete.
- **Ao terminar o processo de trabalho deve desligar a ferramenta elétrica e puxar a lâmina de serrar do corte quando a lâmina de serrar parou completamente.** Te modo, evita ricochete e pode pousar a ferramenta elétrica em segurança.

- **Desligue imediatamente a ferramenta eléctrica, quando a ferramenta de trabalho bloquear.** O aparelho pode movimentar-se lateralmente de forma brusca devido às forças que ocorrem durante o trabalho.
- **Espere que a ferramenta eléctrica esteja completamente imobilizada antes de a pousar.** A ferramenta a ser usada pode ficar presa e, assim, pode perder o controlo sobre a ferramenta eléctrica.

Utilização conforme a finalidade

Use o aparelho PJSS 11-20V exclusivamente para:

- cortes lineares e curvados em peças de trabalhar de cantos, em madeira, plástico e metal leve, com apoio fixo,
- cortes em meia-esquadria até 45° em peças de trabalhar de cantos, em madeira, plástico e metal leve,

para manter os dados técnicos (veja manual de instruções).

Recomendamos que utilize o aparelho eléctrico com os acessórios originais da Trotec.

Uso previsivelmente incorrecto

- O aparelho não é destinado para processar madeira com humidade.
- O aparelho não é destinado para processar vidro ou pedra.
- O aparelho não é destinado para a utilização não fixa.

Uma outra utilização além da descrita no capítulo de “Uso pretendido” normalmente é vista como uso previsivelmente incorrecto.

Qualificação pessoal

As pessoas que utilizam este dispositivo devem:

- ter lido e compreendido o manual de instruções, especialmente o capítulo Segurança.

Símbolos de segurança e placas de indicação no acumulador e no carregador

Nota:

Não remova quaisquer sinais de segurança, adesivos ou rótulos do aparelho. Mantenha legível todos os sinais de segurança, adesivos e etiquetas.

Os seguintes símbolos de segurança e placas de indicação existem no acumulador:



Advertência de risco de explosão!

Estes símbolos indicam o seguinte:



Não deve expor o acumulador a fogo ou a temperaturas elevadas. O acumulador não deve entrar em contacto com água nem com fogo! Evitar a radiação solar direta e a humidade. Há risco de explosão!

Nunca carregar o acumulador em temperaturas ambientais inferiores de 10 °C ou superiores de 40 °C. O carregamento errado ou fora da faixa de temperatura permitida pode destruir o acumulador e aumentar o perigo de incêndio.



Observe a eliminação correta do acumulador!

Este símbolo indica o seguinte:

Tenha atenção à eliminação correta do acumulador e nunca deve eliminá-lo na água residual ou em águas públicas.

O acumulador contém substâncias irritantes, corrosivas e tóxicas que apresentam uma grave risco para pessoas e o meio ambiente.

Os seguintes símbolos de segurança e placas de indicação existem no carregador:



Este símbolo indica o seguinte:

Antes do carregamento do acumulador deve ler o manual de instruções:



Este símbolo indica o seguinte:

Utilizar o carregador apenas para carregar acumuladores em recintos interiores secos, não em áreas exteriores.

Equipamento de proteção individual



Utilize proteção auricular.

Os efeitos do ruído podem causar a perda da audição.



Utilize óculos de proteção.

Está assim a proteger os seus olhos contra fragmentos lascados, fragmentos que possam cair ou estilhaços que podem causar lesões.



Utilize uma máscara de proteção.

Está assim a proteger-se contra a inspiração de poeiras nocivas à saúde que se podem formar durante os trabalhos.



Utilize luvas de proteção.

Está assim a proteger as suas mãos contra queimaduras, esmagamentos e abrasões da pele.



Utilizar vestuário de proteção apertado.

Deste modo, vai proteger-se do perigo que o vestuário é puxado para dentro de peças rotativas.

Riscos residuais



Atenção, tensão elétrica

Choque elétrico devido a isolamento insuficiente. Verificar se o aparelho apresenta danos e se está funcionando corretamente antes de usá-lo. Se forem verificados danos, o aparelho não deve mais ser utilizado.

Não se deve utilizar o aparelho se o aparelho ou as suas mãos estiverem húmidas ou molhadas!



Atenção, tensão elétrica

Trabalhos em componentes elétricos só devem ser realizados por um especialista autorizado!



Atenção, tensão elétrica

Remova a ficha da tomada e o acumulador antes de qualquer trabalho no aparelho!
Puxe o cabo elétrico da tomada de rede, segurando-o pela ficha de rede.



Atenção, tensão elétrica

Existe o perigo de curto-circuito devido à penetração de líquidos através da caixa!
Não mergulhe o aparelho e os acessórios em água. Assegure-se de que nenhuma água ou outros líquidos possam penetrar na caixa.



Atenção, tensão elétrica

Eletrocussão por relâmpago.

Não trabalhar ao ar livre durante trovoadas.
Desligue o aparelho da corrente elétrica durante trovoadas.
O operador é responsável para o para-raios do edifício.



Atenção, materiais explosivos!

O acumulador não deve ser exposto a temperaturas acima de 45 °C! O acumulador não deve entrar em contacto com água nem com fogo! Evitar a radiação solar direta e a humidade. Há risco de explosão!



Cuidado - superfície quente

A ferramenta utilizada pode estar ainda quente após a utilização. Existe o perigo de queimadura ao tocar na ferramenta utilizada.

Não toque na ferramenta utilizada com as mãos nuas. Utilize luvas de proteção!



Advertência para o risco de lesões nas mãos

Na zona da lâmina de serrar e da placa de base existe o risco de entalamento devido a um manuseamento descuidado.

Utilize luvas de proteção!



Advertência devido a um objeto pontiagudo

As partes da lâmina de serrar são afiadas. Existe o risco de ferimentos devido a um manuseamento descuidado.

Utilize luvas de proteção!



Aviso

Pós tóxicos!



Os pós nocivos/tóxicos que ocorrem durante o funcionamento apresentam um risco à saúde do operador ou das pessoas que se encontrem próximas. Utilize óculos de proteção ou máscara contra pó!



Aviso

Não trabalhe com materiais que contenham amianto. O amianto é cancerígeno.



Aviso

Certifique-se de que não atinge cabos elétricos, tubos de gás ou de água quando estiver a trabalhar com uma ferramenta elétrica.

Verifique, se necessário, com um detetor de linhas, antes de perfurar ou fazer um corte numa parede.



Aviso

Risco de ferimentos causados por estilhaços ou encaixes de ferramenta partidos.



Aviso

Este aparelho pode ser perigoso se for usado de forma incorreta ou por pessoas não treinadas e se não for usado para a sua finalidade! Observe as qualificações pessoais!



Aviso

O aparelho não é um brinquedo e não deve estar nas mãos de crianças.



Aviso

Perigo de asfixia!

Não deixe material de embalagem espalhado. Ele poderia se tornar um brinquedo perigoso para as crianças.



Cuidado

Emissões de vibração podem causar riscos de saúde, caso se utilize o aparelho durante um longo período de tempo ou não for utilizado ou reparado de forma adequada.



Cuidado

Manter distância suficiente de fontes de calor.

Nota:

O aparelho pode ser danificado, se armazenar ou transportar o aparelho incorretamente. Tenha em consideração as informações de transporte e armazenamento do aparelho.

Comportamento em caso de emergência / Função de paragem de emergência

Paragem de emergência:

Ao tirar o acumulador a função do aparelho para imediatamente. Para proteger o aparelho de um novo arranque inadvertido, o acumulador deve continuar fora do aparelho.

Comportamento em caso de emergência:

1. Desligue o aparelho.
2. Retirar o acumulador do aparelho no caso de emergência. Continuar segurar o botão de desbloqueio do acumulador e puxar este para fora do aparelho, conforme descrito no capítulo "Retirar o acumulador".
3. Não colocar o acumulador de volta no aparelho se este for defeituoso.

Informações sobre o aparelho

Descrição do aparelho

O aparelho PJSS 11-20V é adequado para múltiplos trabalhos de serrar, com avanço rápido da serra devido ao curso pendular ajustável.

A proteção anti-lascas permite realizar cortes sem arrancar lascas.

O curso pendular pode ser ajustado em 3 níveis ou desligado, se necessário.

Pode trocar as lâminas de serra sem ferramentas.

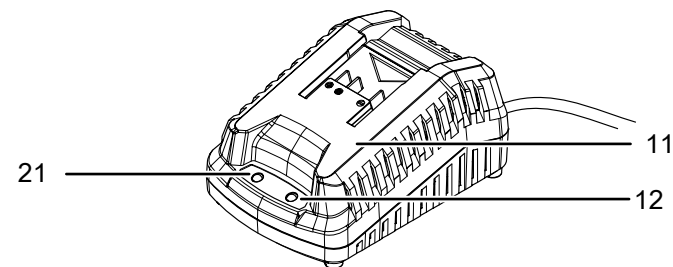
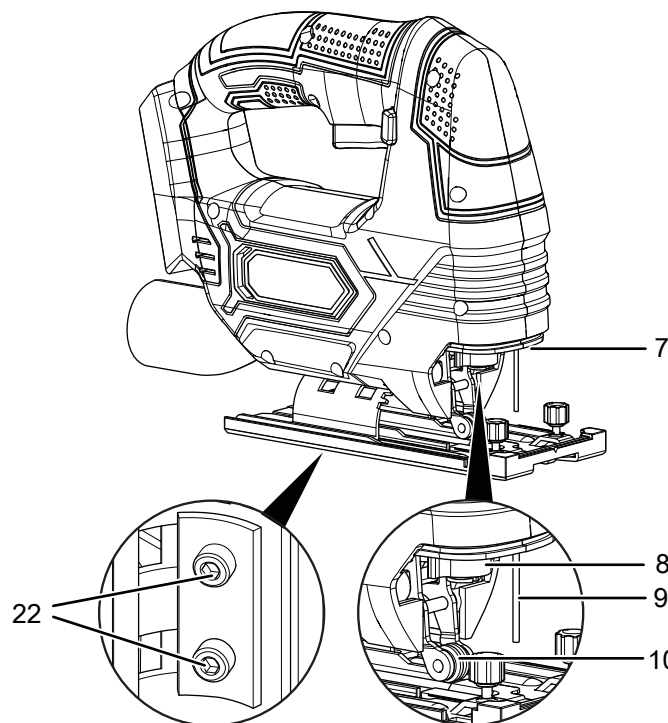
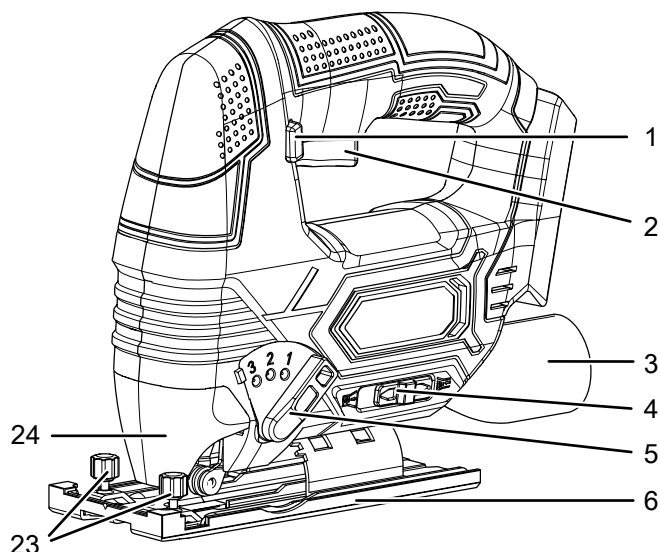
A placa base pode ser ajustada com uma chave Allen, com possíveis ângulos de corte de 15°, 30° e 45°.

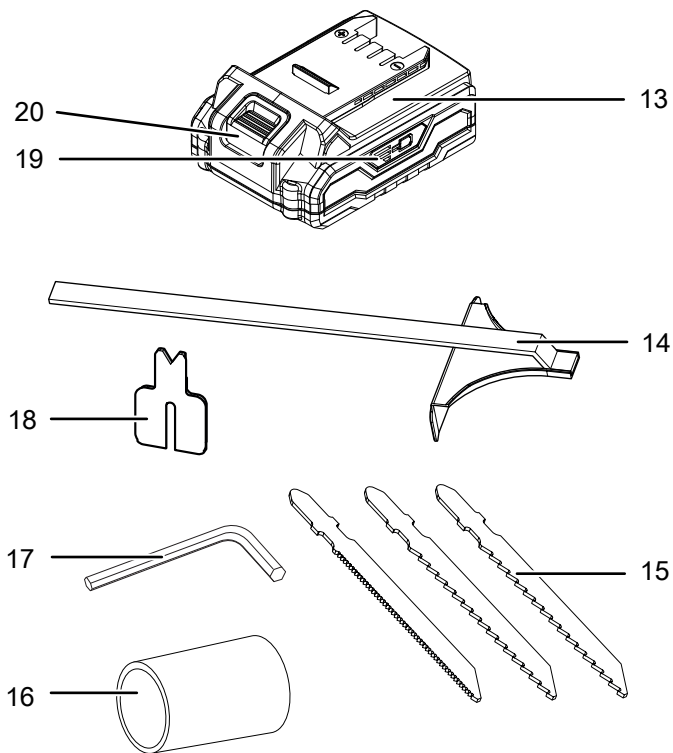
A área de trabalho é iluminada por meio de um LED.

O acumulador dispõe de uma indicação de capacidade próprio que permite a visualização do estado de carregamento, sem que o acumulador tem de ser ligado ao aparelho.

Além disso, o aparelho tem uma função de ventilador para obter uma linha de corte sem lascas bem como uma ligação integrada para a aspiração, para uma aspiração externa efetiva.

Apresentação do dispositivo



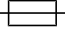



Nº	Designação
1	Bloqueio de ligação
2	Botão de ligar/desligar
3	Ligação para a aspiração de pó
4	Seletor Função de sopro/aspiração de aparas
5	Selector Curso pendular
6	Placa base com sapata deslizante
7	Lâmpada LED de trabalho
8	Mandril de aperto rápido
9	Pino de segurança
10	Rolo de guia
11	Carregador rápido
12	LED vermelho do acumulador (carregamento do acumulador)
13	Acumulador
14	Encosto em paralelo
15	Conjunto de lâminas de serra
16	Adaptador para a aspiração de pó
17	Chave Allen
18	Proteção anti-lascas
19	Indicação de capacidade do acumulador de 3 níveis
20	Tecla de desbloqueio
21	LED verde do acumulador (carregador rápido pronto a funcionar)
22	Parafusos para placa base
23	Parafusos de fixação para o encosto em paralelo
24	Tampa protectora

Volume de fornecimento

- 1 x serra tico-tico pendular sem fios
- 1 x encosto em paralelo
- 2 x lâmina de serrar HCS para madeira
- 1 x lâmina de serrar HSS para metal
- 1 x adaptador para a aspiração de pó
- 1 x proteção anti-lascas
- 1 x sapata deslizante
- 1 x acumulador
- 1 x carregador rápido
- 1 x chave Allen
- 1 x mala de transporte
- 1 x manual de instruções

Dados técnicos

Parâmetro	Valor
Modelo	PJSS 11-20V
Número de rotações em vazio	0 - 2 700 rpm
Curso	20 mm
Ângulo de corte	0° / 15° / 30° / 45°
Peso incl. acumulador	2 kg
Acumulador	Multiflex 20-2.0 DC
Tipo	lões de lítio
Tensão nominal	20 V ---
Capacidade	2 Ah
Carregador rápido	Multiflex 20-2.0 AC
Entrada	
Tensão nominal	230 - 240 V / 50 Hz
Consumo de potência	65 W
Saída	
Tensão nominal	21,5 V ---
Corrente de carga	2,4 A
Fusível 	T 3,15 A
Duração de carregamento	1 h
Classe de protecção	II / 
Informações de vibração de acordo com EN 62841-2-11	
Valor total de emissão de vibração:	
Serrar aglomerados de fibra de madeira $a_{h,B}$	5,860 m/s ²
Incerteza K	1,5 m/s ²
Serrar chapa de metal $a_{h,M}$	6,148 m/s ²
Incerteza K	1,5 m/s ²
Valores acústicos de acordo com EN 62841-2-11	
Nível de pressão acústica L_{pA}	85 dB(A)
Potência acústica L_{WA}	96 dB(A)
Incerteza K	3 dB(A)



Utilize proteção auricular.

Os efeitos do ruído podem causar a perda da audição.

Indicações sobre informações de ruído e vibração:

- Os valores totais de vibração indicados **e os valores de emissão sonora indicados** foram medidos conforme um método de ensaio normalizado de EN 62841 e podem ser utilizados na comparação de uma ferramenta elétrica com outras ferramentas elétricas.
- Os valores totais de vibração indicados **e os valores de emissão sonora indicados** podem ser utilizados também para fazer uma estimativa provisória da carga.



Cuidado

Emissões de vibração podem causar riscos de saúde, caso se utilize o aparelho durante um longo período de tempo ou não for utilizado ou reparado de forma adequada.

- Durante a utilização real da ferramenta elétrica, as emissões de vibração **e sonoras** podem divergir dos valores indicados, dependendo do tipo de utilização da ferramenta elétrica, principalmente do tipo da peça a ser trabalhada em processamento. Tente a manter o mais curto possível a carga causada por vibrações. Exemplos de medidas tomadas para diminuir a carga de vibração são o uso de luvas durante a utilização da ferramenta e a limitação do tempo de trabalho. Para tal, deve considerar todas as partes do ciclo operacional (por exemplo os períodos quando a ferramenta elétrica se encontra desligada ou aqueles quando se encontra ligada, mas esteja a trabalhar sem carga).

Transporte e armazenamento

Nota:

O aparelho pode ser danificado, se armazenar ou transportar o aparelho incorretamente.

Tenha em consideração as informações de transporte e armazenamento do aparelho.

Transporte

Use a mala de transporte incluída no volume de fornecimento ao transportar o aparelho para protegê-lo de impactos externos.

Observar as seguintes indicações **antes** de cada transporte:

- Desligue o aparelho.
- Puxe o cabo elétrico do carregador da tomada de rede, segurando-o pela ficha de rede.
- Deixe o aparelho arrefecer.
- Retire o acumulador do aparelho.
- Remova a ferramenta da fixação de ferramenta.
- Remova eventualmente a aspiração de pó do aparelho.

O acumulador de íões de lítio incluído cumpre com a lei de transporte de mercadorias perigosas.

Observe as seguintes indicações de transporte nomeadamente na expedição do acumulador de íões de lítio:

- Os acumuladores podem ser transportados na via pública pelo utilizador sem requerimentos especiais.
- Na expedição por terceiros (p. ex. transporte aéreo ou transitário) é necessário ter em atenção requerimentos especiais de embalagem e identificação. Neste caso deve ser envolvido um especialista no transporte de mercadorias perigosas na preparação da encomenda.
 - Envie apenas acumuladores quando a caixa não se encontra danificada.
 - Feche os contatos abertos com fita adesiva e embale o acumulador de forma a que não se desloque na embalagem.
 - Tenha em atenção também eventuais diretivas nacionais adicionais.

Armazenamento

Observe o seguinte **antes** de cada armazenamento:

- Desligue o aparelho.
- Puxe o cabo elétrico do carregador da tomada de rede, segurando-o pela ficha de rede.
- Deixe o aparelho arrefecer.
- Retire o acumulador do aparelho.
- Remova a ferramenta da fixação de ferramenta.
- Remova eventualmente a aspiração de pó do aparelho.
- Limpe o aparelho tal como descrito no capítulo Manutenção.
- use a mala de transporte incluída no volume de fornecimento ao armazenar o aparelho para protegê-lo de impactos externos.
- Não armazene quaisquer acumuladores de íões de lítio completamente descarregados. O armazenamento de acumuladores descarregados pode levar ao descarregamento total e com isso levar à danificação do acumulador.

Quando não estiver a usar o aparelho, se deve seguir as seguintes condições de armazenamento:

- seco e protegido da geada e do calor
- Temperatura ambiente inferior a 45 °C
- na mala de transporte num local protegido do pó e da luz solar direta

Colocação em funcionamento

Desembalar o aparelho

- Retire a mala de transporte da embalagem.



Atenção, tensão elétrica

Choque elétrico devido a isolamento insuficiente. Verificar se o aparelho apresenta danos e se está funcionando corretamente antes de usá-lo.

Se forem verificados danos, o aparelho não deve mais ser utilizado.

Não se deve utilizar o aparelho se o aparelho ou as suas mãos estiverem húmidas ou molhadas!

- Verifique o conteúdo da mala de transporte na sua totalidade e certifique-se de que não existem danos.



Aviso

Perigo de asfixia!

Não deixe material de embalagem espalhado. Ele poderia se tornar um brinquedo perigoso para as crianças.

- Elimine o material de embalagem de acordo com a legislação nacional aplicável.

Carregar o acumulador

Nota:

O acumulador pode ser danificado devido a um carregamento incorreto.

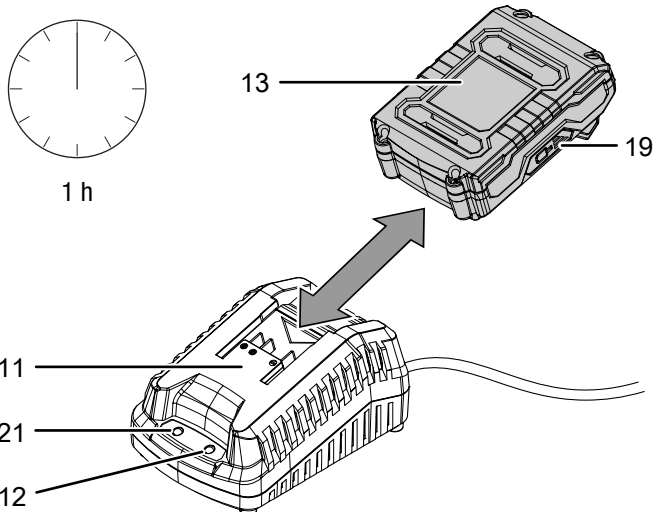
Remova a ficha do carregador antes de cada inserção ou remoção do acumulador.

Nunca carregue o acumulador com temperaturas ambiente inferiores a 10 °C ou superiores a 40 °C.

O acumulador encontra-se parcialmente carregado no momento da entrega para evitar a sua danificação por descarregamento total.

O acumulador deve ser carregado antes de colocar o aparelho em funcionamento pela primeira vez e em caso de capacidade fraca do acumulador (já só se encontra acesa a luz vermelha LED na indicação de capacidade do acumulador (19)). Para isto, faça o seguinte:

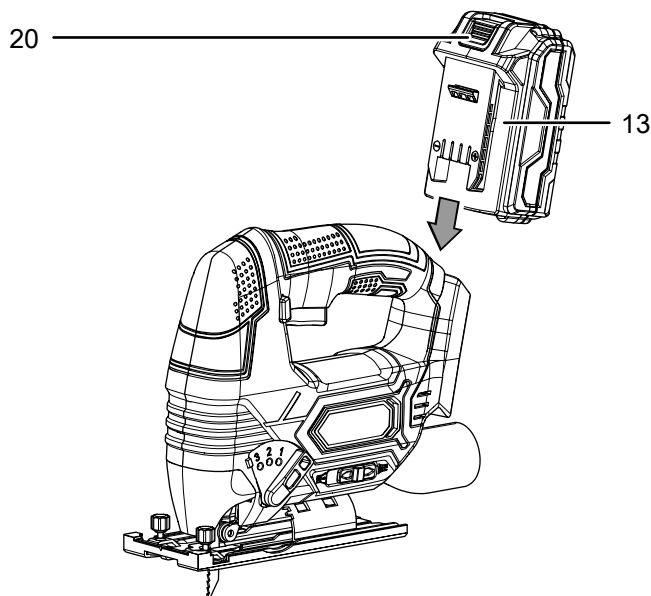
1. Empurrar o acumulador (13) conforme a figura no carregador rápido (11) até que este engatar.



2. Conectar a ficha eléctrica do carregador rápido (11) a uma tomada de rede devidamente protegida.
 - ⇒ O LED vermelho do acumulador (12) se acende.
 - ⇒ O tempo de carregamento dura cerca de uma hora.
3. Aguarde até que o LED vermelho do acumulador (12) se apague e se acenda o LED verde do acumulador (21).
 - ⇒ O acumulador (13) está completamente carregado.
4. Puxar o cabo eléctrico do carregador rápido (11) da tomada de rede, segurando-o pela ficha de rede.
 - ⇒ O acumulador (13) e o carregador rápido (11) possivelmente aqueceram durante o processo de carregamento. Deixe o acumulador (13) arrefecer à temperatura ambiente.
5. Remover novamente o acumulador (13) do carregador rápido (11), apertando o botão de desbloqueio (20) e puxando o acumulador (13) do carregador rápido (11).

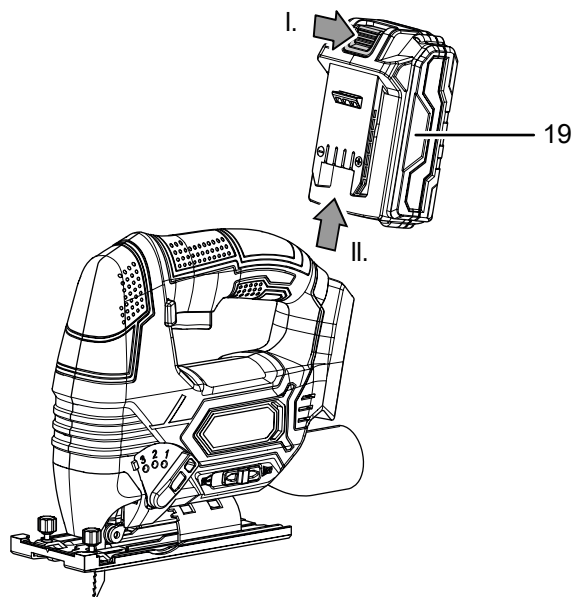
Inserir o acumulador

1. Empurre o acumulador (13) sobre o aparelho, até que este engate.



Remover o acumulador

1. Solte o acumulador (13) do aparelho apertando (I.) o botão de desbloqueio (20) e puxe o acumulador do aparelho (II.).



2. Carregue o acumulador (13) quando necessário, tal como descrito abaixo em *Carregar o acumulador*.

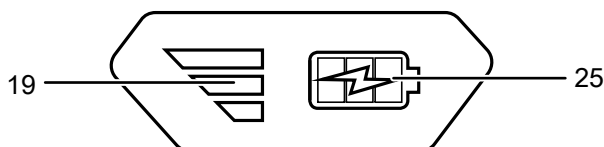
Verificar o estado de carga do acumulador

O acumulador dispõe de uma indicação de capacidade integrada.

O estado de carga é mostrado através dos três LED's da indicação de capacidade do acumulador (19) da seguinte forma:

Cor do LED	Significado
Verde – Cor-de-laranja – Vermelho	carregamento/rendimento máximo
Cor-de-laranja – vermelho	carregamento/rendimento médio
Vermelho	carregamento fraco – carregar o acumulador

1. Pressionar no símbolo da bateria (25) no acumulador (13).
⇒ Pode ler o estado de carga na indicação de capacidade do acumulador (19).



Substituir a lâmina de serrar



Atenção, tensão elétrica

Remova a ficha da tomada e o acumulador antes de qualquer trabalho no aparelho!
Puxe o cabo elétrico da tomada de rede, segurando-o pela ficha de rede.



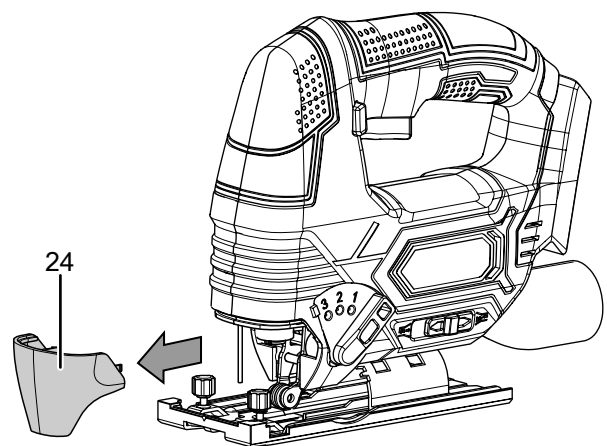
Utilizar luvas de proteção

Utilize luvas de proteção apropriadas ao montar ou mudar as ferramentas.

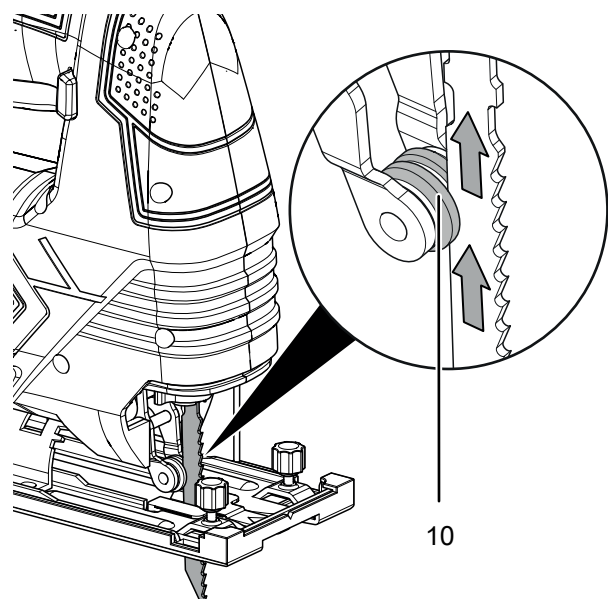
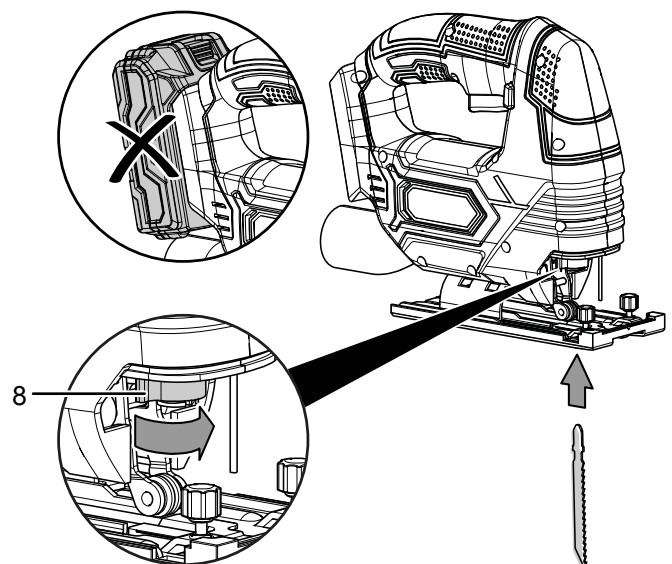
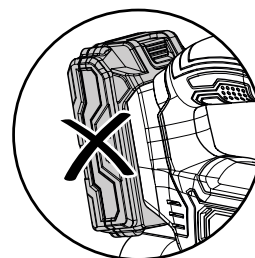
Na versão padrão, o aparelho é fornecido com 2 lâminas de serrar para cortar madeira e uma lâmina de serrar para metal leve.

Proceda da seguinte maneira para retirar ou aplicar lâminas de serra:

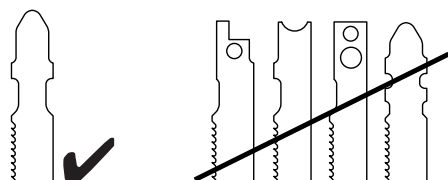
1. Retire o acumulador (13) do aparelho (vide Remover o acumulador).
2. Retirar a tampa protetora (24).



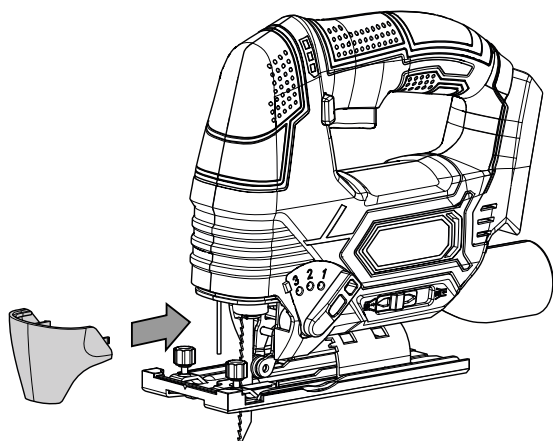
3. Virar o mandril de aperto rápido (8) para o lado e mantenha-o nesta posição.



4. Remova se necessário a lâmina de serrar existente do mandril de aperto rápido (8).
5. Coloque novamente a lâmina de serrar no mandril de aperto rápido (8). Tenha em atenção que os dentes da lâmina de serrar apontam para frente e que a lâmina de serrar se encontra no rolo de guia (10).
6. Empurre a lâmina de serrar no mandril de aperto rápido até ao encosto (8). Utilize nesta ação uma lâmina de serrar adequada com haste de um came.



7. Solte novamente o mandril de aperto rápido (8).
⇒ O mandril de aperto rápido (8) deve voltar à sua posição inicial.
8. Verifique a fixação correta da lâmina de serrar.
9. Recolocar a tampa protetora (24).

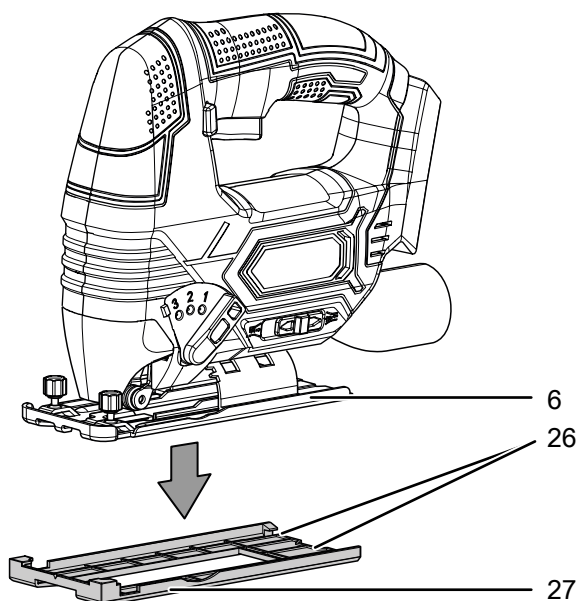


10. Recolocar o acumulador (13) (vide Inserir o acumulador).

Montar / desmontar a sapata deslizante

Para proteger a superfície do material a ser tratado a sapata deslizante já é pré-montada. Se necessário pode retirar a sapata deslizante.

1. Retire o acumulador (13) do aparelho (vide Remover o acumulador).
2. Solte os dois cliques de fixação (26) atrás.
3. Empurre a sapata deslizante (27) lentamente para frente e simultanea e cuidadosamente a parte frontal da sapata deslizante da placa base (6).
4. Puxe com cuidado a sapata deslizante (27) para baixo.



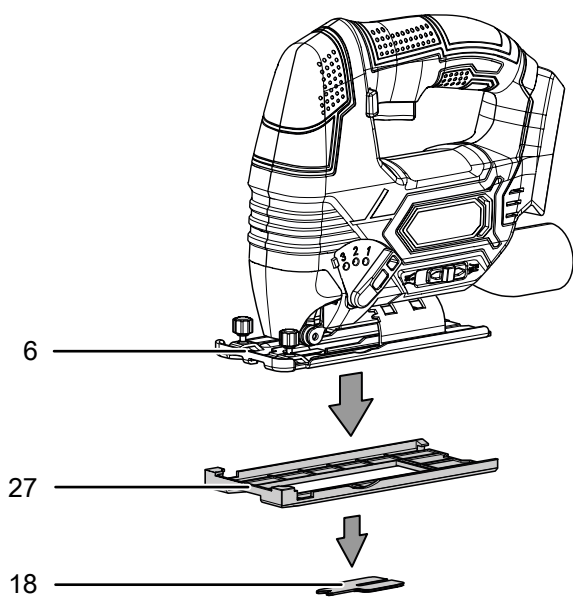
5. Para fixar novamente a sapata deslizante (27), deve enfiá-lo primeiro na parte frontal da placa base (6).
6. Depois deve deixar engrenar os cliques de fixação (26) na parte de trás.
7. Verificar o assento firme da sapata deslizante (27).
8. Recolocar o acumulador (13) (vide Inserir o acumulador).

Montar / desmontar a proteção anti-lascas

Com uma proteção anti-lascas pode evitar a formação de lascas na superfície ao serrar madeira. Pode utilizar a proteção anti-lascas apenas com certos tipos de lâminas de serra e só com um ângulo de corte de 0°. Se necessário pode desmontá-lo, p.ex. ao fazer um corte em meia-esquadria.

A proteção anti-lascas já está pré-montada.

1. Retire o acumulador (13) do aparelho (vide Remover o acumulador).
2. Desmonte primeiro a sapata deslizante (27) (vide Montar / desmontar a sapata deslizante).
3. Retirar a proteção anti-lascas (18) da placa base (6) pressionando a proteção anti-lascas (18) com cuidado para fora da parte traseira.

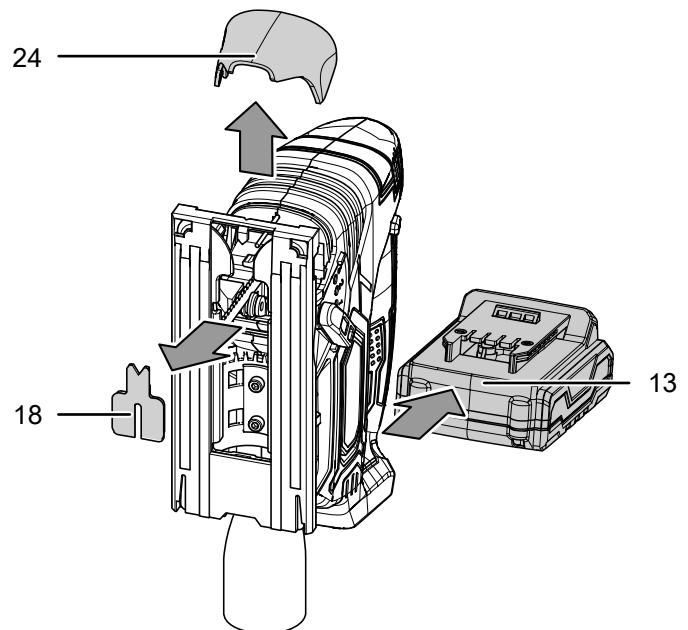


4. Para recolocar a proteção anti-lascas (18) deve pressioná-la de novo cuidadosamente para dentro do entalhe na placa base (6), a partir da parte inferior, até que a proteção anti-lascas (18) engrenar. Nisso deve ter atenção que o lado plano da proteção anti-lascas (18) tem de estar virado para o aparelho.
5. Recolocar o acumulador (13) (vide Inserir o acumulador).

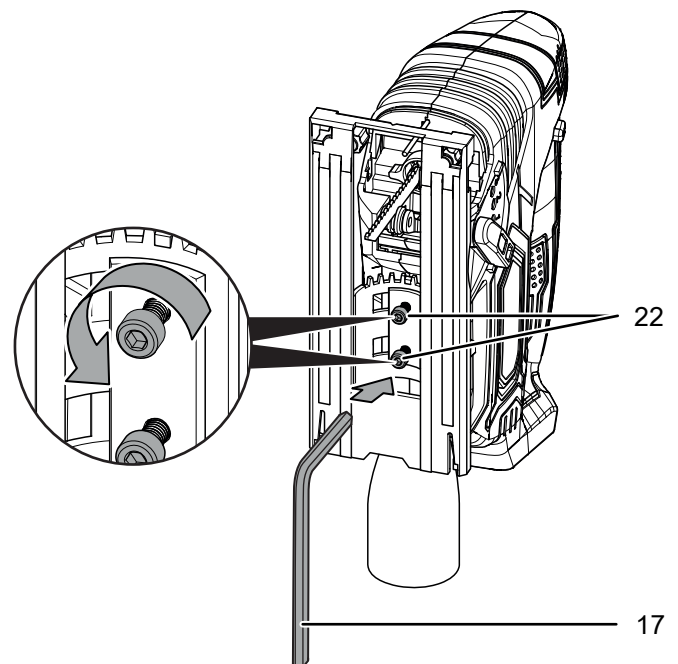
Ajustar o ângulo de corte

O ângulo de corte pode ser ajustado para a esquerda ou para a direita em ângulos de 0° / 15° / 30° / 45°.

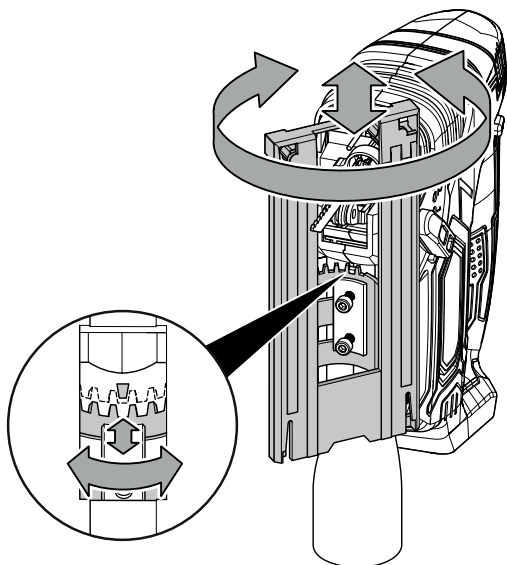
1. Retire o acumulador (13) do aparelho (vide Remover o acumulador).
2. Remover primeiro a proteção anti-lascas (18) e a tampa protetora (24).



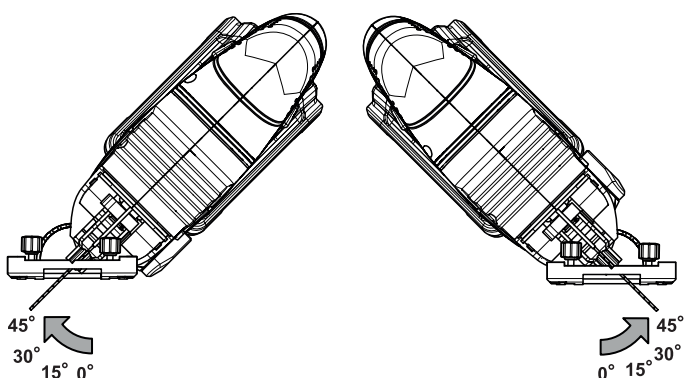
3. Desaparafusar os parafusos (22) no lado inferior do aparelho com uma chave Allen (17).



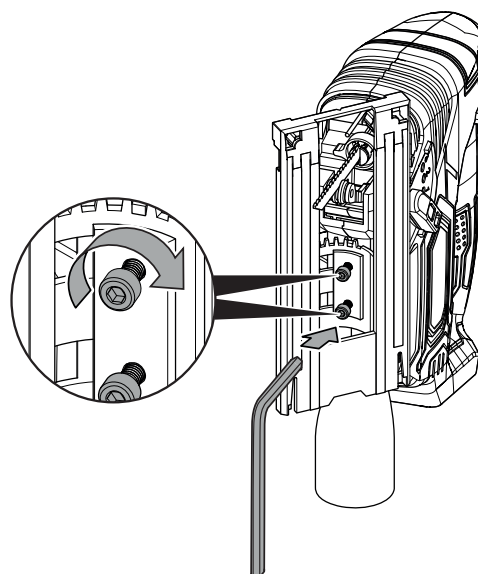
4. Empurrar a placa base (6) para trás até esta girar livremente.



5. Ajustar o ângulo de corte desejado. O nº de graus a ajustar está gravado na placa base (6).



6. Empurrar novamente para frente a placa base (6) até os dentes engrenam.
7. Aparafusar os parafusos (22) no lado inferior do aparelho com uma chave Allen (17).



8. Verificar o assento firme da placa base (6).
9. Recolocar o acumulador (13) (vide Inserir o acumulador).



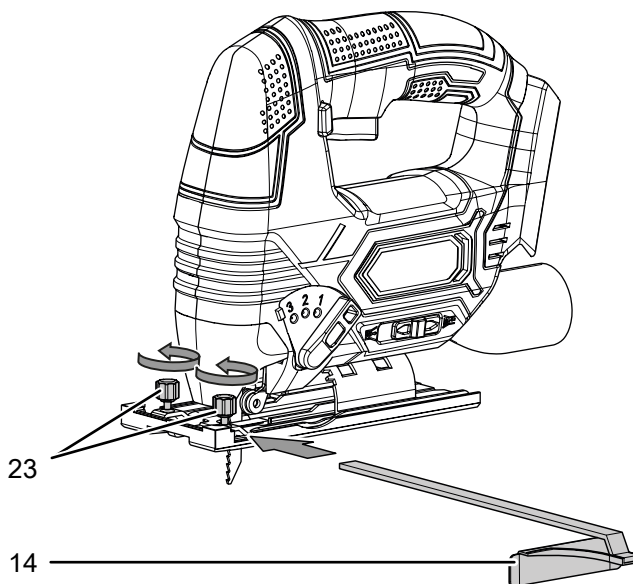
Info

Durante um corte em meia-esquadria não podem ser utilizadas nem a proteção anti-lascas nem a tampa protetora.

Montar o encosto em paralelo

O encosto em paralelo pode ser fixado em ambos os lados do aparelho.

1. Retire o acumulador (13) do aparelho (vide Remover o acumulador).
2. Solte os parafusos de fixação (23) na entrada de inserção. Tenha em atenção que os parafusos de fixação não são desaparafusados por completo.



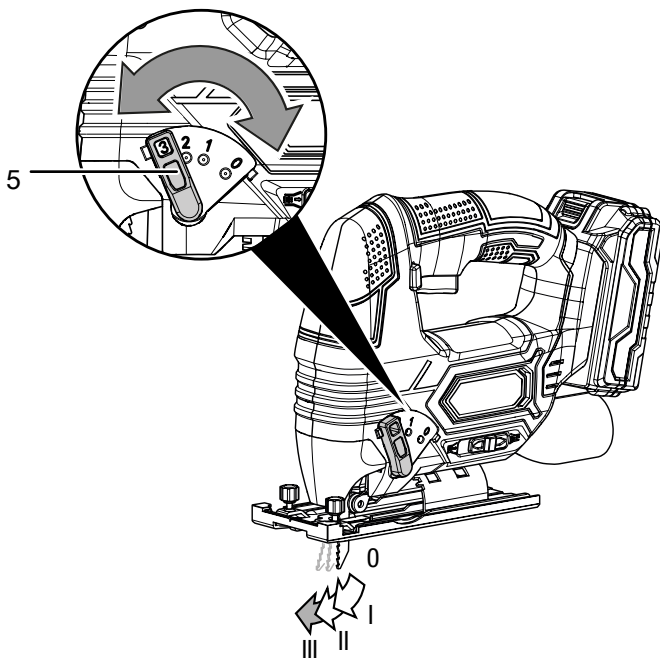
3. Empurre o encosto em paralelo (14) para dentro da entrada de inserção, com a marcação virada para cima.
4. Colocar o encosto em paralelo (14) na posição desejada.
5. Aperte os parafusos de fixação (23).
6. Recolocar o acumulador (13) (vide Inserir o acumulador).

Ajustar o curso pendular

Pode ajustar o movimento pendular da lâmina de serrar. Os níveis 1 a 3 permitem um rápido progresso operacional e o nível 0 (movimento pendular desligado) permite cantos de corte finos e limpos.

O nível pendular ótimo para a respetiva aplicação pode ser determinado por ensaios práticos. Nisso, regem os seguintes avisos:

- Selecionar um nível pendular mais pequeno ou desligar o curso pendular por completo para obter um canto de corte mais fino e limpo.
 - Ai tratar materiais finos deve desligar o curso pendular.
 - Ao trabalhar com materiais duros deve utilizar um nível pequeno do curso pendular.
 - Nos materiais moles e ao serrar madeira em direção das fibras pode trabalhar com o nível máximo do curso pendular.
1. Coloque o pré-seletor (5) para o curso pendular no nível desejado. Um nível maior resulta num curso pendular maior. O curso pendular pode ser reajustado também durante o funcionamento.



Funcionamento

Dicas e indicações no manuseio da serra tico-tico

Geral:

- Mantenha os difusores de ar livres para que o motor não sobreaqueça.
- Certifique-se, antes de cada utilização da ferramenta, de que a fixação de ferramenta se encontra firmemente apertada. A ferramenta tem de estar firmemente fixa nos respetivos suportes predestinados na fixação de ferramenta.
- Verifique antes de cada utilização se selecionou a ferramenta adequada para a aplicação desejada.

Serrar:

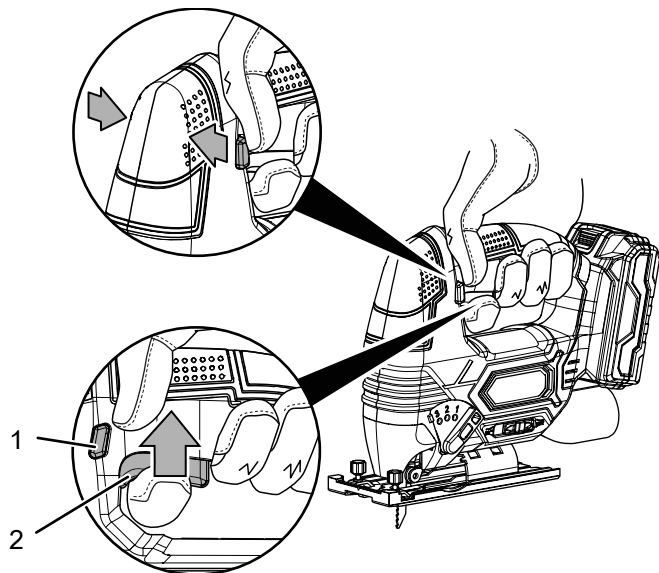
- Utilize apenas lâminas de serrar impecáveis e sem defeitos. As lâminas dobradas, não afiadas ou com outros defeitos podem partir.
- Tenha em conta as disposições legais e as recomendações dos fabricantes do material ao serrar materiais de construção leves.
- Antes de serrar com lâminas HCS, verifique se não se encontram corpos estranhos, tais como pregos, parafusos ou semelhantes na madeira, nos aglomerados de fibra de madeira, nos materiais de construção, etc. Remova eventualmente os corpos estranhos ou utilize as lâminas de serra HSS.
- Para serrar curvas apertadas deve utilizar uma lâmina de serrar estreita.
- A lâmina de serrar não devia ser mais comprida do que necessária para o corte previsto.

Ligar e desligar o aparelho

Utilize o seu equipamento de proteção individual ao utilizar o aparelho.

1. Verifique se a lâmina de serrar apertada bem como o curso pendular e o ângulo de corte são adequados para a aplicação planeada.
2. Verifique se a peça de trabalho está segura ou se a área de trabalho está devidamente preparada.
3. Coloque a placa de base com a sapata deslizante (6) sobre a peça de trabalho.
4. Pressionar o bloqueio de ligação (1) para acionar o botão de ligar/ desligar.

5. Pressionar o botão de ligar/desligar (2) e mantenha-o pressionado durante o funcionamento.
 - ⇒ O aparelho trabalha com as definições previamente selecionadas.
 - ⇒ A lâmpada LED de trabalho (7) acende-se.

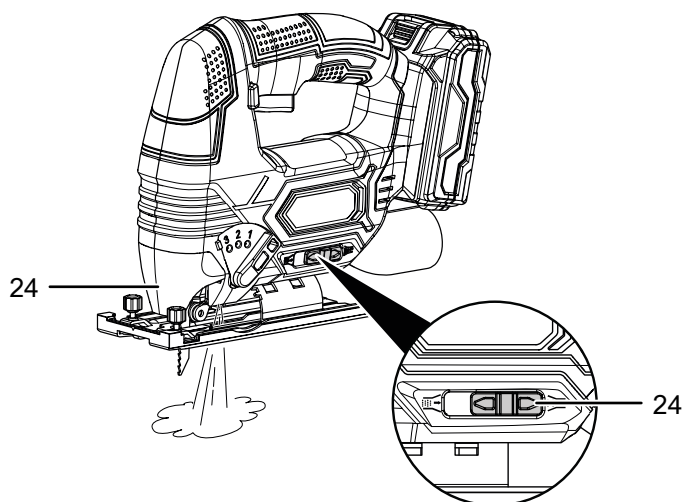


6. Largue novamente o botão de ligar/desligar (2) para parar o aparelho.
 - ⇒ A lâmpada LED de trabalho (7) apaga-se.

Ajustar a função de sopro/aspiração de aparas

Pode ajustar se as aparas serem sopradas para frente ou se serem aspiradas por um aspirador de pó opcionalmente ligado.

1. Certifique-se de que a tampa protetora (24) esteja montada.
2. Empurre o seletor para a função de sopro/aspiração de aparas (4) para o lado esquerdo para aspirar as aparas com um aspirador de pó externo, ou para o lado direito para soprar as aparas.



Ligar a aspiração de pó

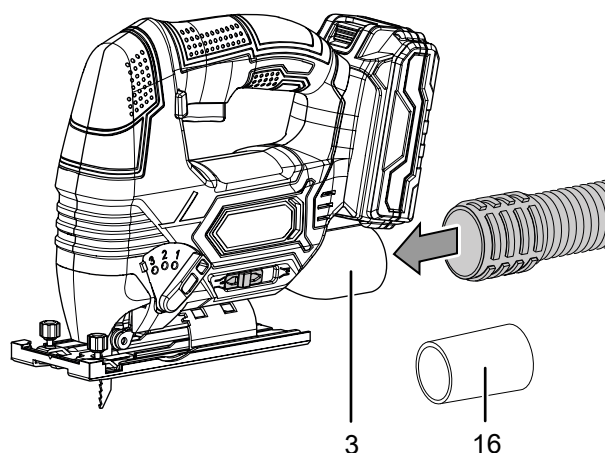
Pode ligar um aspirador de pó ao aparelho. O adaptador incluído no fornecimento permite a ligação de tubos com diâmetros mais pequenos.



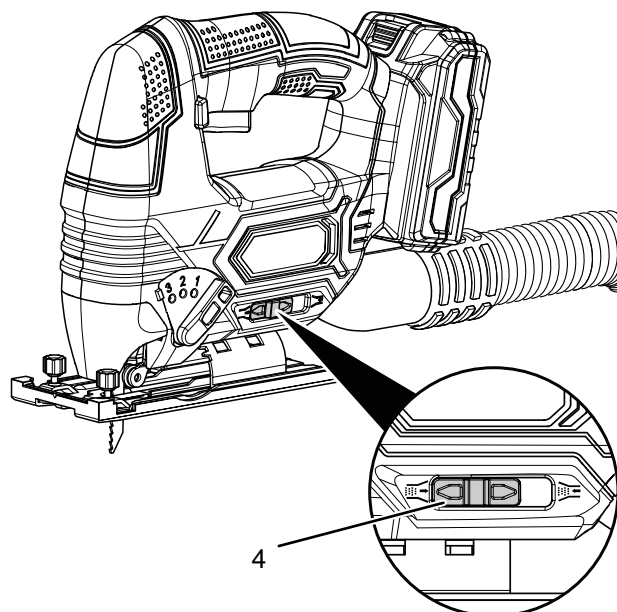
Cuidado

Utilize sempre um aspirador especial ao aspirar materiais nocivos à saúde ou tóxicos.

1. Se necessário fechar o adaptador (16) na ligação para a aspiração de pó (3).
2. Se for possível, utilizar a proteção anti-lascas (18) para um aspiração ótima.
3. Ligue um aspirador adequado (p. ex. aspirador industrial) á ligação para aspiração de pó (3).



4. Empurrar o seletor da função de sopro/aspiração de aparas (4) para o lado esquerdo, para a posição para a ligação para aspiração de pó.



Colocação fora de serviço



Atenção, tensão elétrica

Não toque na ficha de rede com as mãos húmidas ou molhadas.

- Puxe o cabo elétrico do carregador da tomada de rede, segurando-o pela ficha de rede.
- Deixe o aparelho arrefecer, se necessário.
- Retire o acumulador do aparelho (vide capítulo Colocação em funcionamento).
- Limpe o aparelho de acordo com o indicado no capítulo Manutenção.
- Armazene o aparelho de acordo com o capítulo Transporte e armazenamento.

Acessórios que podem ser encomendados posteriormente



Aviso

Utilizar apenas acessórios e dispositivos complementares mencionados no manual de instruções.

A utilização de outras ferramentas de uso ou acessórios, recomendados no manual de instruções, pode significar um perigo de ferimentos.

Designação	Nº do artigo
Conjunto de lâminas de serra para madeira, 10 peças	6.215.001.101
Conjunto de lâminas de serra para metal, 10 peças	6.215.001.131
Acumulador suplente Multiflex 20V 2,0 Ah	6.200.000.303

Erros e avarias

O aparelho foi testado várias vezes durante a produção quanto ao funcionamento perfeito. No entanto, se algum problema ocorrer, verifique se o aparelho de acordo com a lista a seguir. As atividades para a eliminação de erros e avarias, que requerem a abertura da caixa, só devem ser realizadas por uma empresa técnica autorizada ou pela Trotec.

Na primeira utilização ocorre algum fumo ou cheiro:

- Isto não é devido a um erro ou a um problema. Depois de um curto período desaparecem as características.

O acumulador não carrega:

- Certifique-se de que o acumulador se encontra bem encaixado no carregador rápido.

Empurre o acumulador sobre o carregador rápido de forma a que os contatos do acumulador se agarram ao carregador rápido. O acumulador deve engatar no carregador rápido.

- Verifique a conexão de rede.
- Verifique se a ficha e o cabo de rede apresentem danos.
- Verificar a proteção da rede local.
- Verifique se o carregador rápido apresenta danos. Caso o carregador rápido esteja danificado, não o utilize mais. Entre em contato com o serviço ao cliente da Trotec.
- Verifique os contatos do acumulador quanto a sujidade. Remova a sujidade existente, se necessário.
- O acumulador apresenta, possivelmente, um defeito e deve ser substituído. Utilize exclusivamente acumuladores do mesmo tipo.

O aparelho não começa a funcionar:

- A capacidade do acumulador está talvez muito fraca. Carregue o acumulador.

- Certifique-se de que o acumulador se encontra bem encaixado no aparelho rápido.

Empurre o acumulador sobre o aparelho de forma a que os contatos do acumulador se agarrem. O acumulador deve engatar no aparelho.

- Verifique os contatos do acumulador quanto a sujidade. Remova a sujidade existente, se necessário.



Info

Espere, no mínimo, 10 minutos antes de ligar novamente o aparelho.

A lâmina de serrar vibra:

- Certifique-se que a lâmina de serrar está fixada nos respetivos entalhes do mandril de aperto rápido.
- Certifique-se de que o mandril de aperto rápido esteja bloqueado.

A lâmina de serrar não imerge sem problemas no material a ser processado ou o desempenho da serra é baixo:

- Verifique se o ajuste escolhido para o curso pendular é adequado para o material a ser trabalhado.
- Substitua a lâmina para serrar por uma nova, caso a mesma esteja gasta.
- Verifique se a lâmina de serrar escolhida é adequada para o material a ser trabalhado.

O aparelho fica quente:

- Ao serrar certifique-se que não faz demasiada pressão sobre o aparelho.
- Verifique se a lâmina de serrar selecionada é adequada para a aplicação a ser efetuada.
- Mantenha as ranhuras de ar livres para evitar um sobreaquecimento do motor.

**Info**

Espere, no mínimo, 10 minutos antes de ligar novamente o aparelho.

O aparelho não funciona perfeitamente após os controlos:

Entre em contacto com o serviço ao cliente. Se necessário, leve o aparelho para ser reparado numa empresa autorizada especializada em instalações elétricas ou na Trotec.

Manutenção**Atividades antes do início da manutenção****Atenção, tensão elétrica**

Não toque na ficha de rede ou no acumulador com as mãos húmidas ou molhadas.

- Desligar o aparelho.
- Deixe o aparelho arrefecer completamente.
- Retire o acumulador do aparelho.

**Atenção, tensão elétrica**

As tarefas de manutenção que requeiram a abertura da carcaça só devem ser realizadas por empresas especializadas autorizadas ou pela Trotec.

Informações sobre a manutenção

No interior da máquina não se encontram peças a necessitar de manutenção ou lubrificação.

Símbolos de segurança no acumulador e no carregador

Verificar regularmente os símbolos de segurança no acumulador e no carregador. Substituir os símbolos de segurança ilegíveis!

Limpeza

O aparelho deve ser limpo antes e depois de cada utilização.

Nota:

O aparelho não deve ser lubrificado após a limpeza.

**Atenção, tensão elétrica**

Existe o perigo de curto-circuito devido à penetração de líquidos através da caixa!

Não mergulhe o aparelho e os acessórios em água.

Assegure-se de que nenhuma água ou outros líquidos possam penetrar na caixa.

- Limpar o aparelho com um pano húmido e macio, que não solte fiapos. Assegurar-se que nenhuma humidade possa penetrar na caixa. Assegure-se que nenhuma humidade entra em contacto com os componentes elétricos. Não utilize produtos de limpeza agressivos, tais como aerossóis de limpeza, solventes, produtos de limpeza a base de álcool ou produtos abrasivos para humedecer o pano.
- Seque o aparelho com um pano macio, que não solte fiapos.
- Seque as lâminas de serrar com um pano macio, que não solte fiapos.
- Mantenha limpos os contactos de conexão do aparelho e do carregador.
- Remova as acumulações de pó e eventualmente as aparas de madeira ou os resíduos de materiais do mandril de aperto rápido.

- Mantenha as aberturas de ventilação livres de depósitos de pó para evitar um sobreaquecimento do motor.
- Remova as poeiras e as aparas da ejeção de aparas. Se a ejeção de aparas for obstruída, limpe-a com um meio auxiliar (p. ex. ar comprimido).

Descarte



O símbolo do caixote de lixo riscado num aparelho elétrico ou eletrónico usado significa, que este aparelho não deve ser descartado nos resíduos domésticos no fim da sua vida útil. Para a sua devolução gratuita estão disponíveis centros de recolha para aparelhos elétricos e eletrónicos usados perto de si. Pode obter os endereços através da sua administração urbana ou comunal. Pode obter mais informações sobre mais opções de devolução na nossa página online em <https://hub.trotec.com/?id=45090> para muitos países da Europa. De outra forma, por favor, entre em contacto com uma empresa de eliminação oficial, autorizada para o seu país.

A recolha separada de aparelhos elétricos e eletrónicos usados permite a reutilização, a reciclagem ou outras formas de reutilizar os aparelhos usados e evita as consequências negativas durante a eliminação dos materiais contidos nos aparelhos, que possivelmente representam um perigo para o meio ambiente e a saúde das pessoas.



Na União Europeia, pilhas e acumuladores não devem ser deitados no lixo doméstico, mas devem ser descartados de forma correta - em conformidade com a Diretiva 2006/66/CE DO PARLAMENTO E DO CONSELHO EUROPEU de 6 de Setembro de 2006 sobre pilhas e acumuladores. Por favor, descarte pilhas e acumuladores de acordo com as disposições legais vigentes.

Declaração de conformidade

Declaração de conformidade no âmbito da Directiva CE para máquinas 2006/42/CE, anexo II, parte 1, seção A

A Trotec GmbH & Co. KG declara, com responsabilidade exclusiva, que o produto designado em seguida foi desenvolvido, construído e produzido de acordo com os requisitos da Diretiva CE para máquinas, neste caso 2006/42/CE.

Modelo do produto / Produto: PJSS 11-20V

Tipo de produto: serra tico-tico pendular sem fios

Ano de construção a partir de: 2021

Directivas UE relevantes:

- 2011/65/UE: 01.07.2011
- 2012/19/UE: 24/07/2012
- 2014/30/UE: 29.03.2014
- 2015/863/UE: 31/03/2015

Normas harmonizadas aplicadas:

- EN 55014-1:2017
- EN 62841-1:2015
- EN 62841-2-11:2016+A1:2020

Normas nacionais aplicadas e especificações técnicas:

- EN 55014-2:2015

Fabricante e nome do representante autorizado da documentação técnica:

Trotec GmbH
Grebbeener Straße 7, D-52525 Heinsberg
Telefone: +49 2452 962-400
E-Mail: info@trotec.de

Loca e data de edição:

Heinsberg, dia 01.12.2021



Detlef von der Lieck, gerente

Trotec GmbH

Grebbener Str. 7
D-52525 Heinsberg

☎ +49 2452 962-400

☎ +49 2452 962-200

✉ info@trotec.com

www.trotec.com