

PJSS 11-20V

SL

PREVOD IZVIRNIH NAVODIL
AKUMULATORSKA VBODNA
ŽAGA Z NIHAJNIM HODOM



 TROTEC

Kazalo vsebine

Napotki k navodilam za obratovanje 2

Varnost..... 3

Informacije o napravi 8

Prevoz in skladiščenje..... 10

Prvi zagon 10

Uporaba..... 17

Dodatni pribor, ki ga je mogoče naknadno naročiti..... 18

Napake in motnje..... 19


Vzdrževanje..... 20


Odstranjevanje..... 20


Izjava o skladnosti..... 21


Napotki k navodilam za obratovanje


Simboli


 **Pozor! Električna**
Ta simbol opozarja na to, da obstaja nevarnost za življenje in zdravje oseb zaradi električne napetosti.

 **Nevarnost vročih površin**
Ta simbol opozarja na to, da obstaja nevarnost za življenje in zdravje oseb zaradi vroče površine.

 **Opozorilo pred ostrimi predmeti**
Ta simbol opozarja na to, da obstaja nevarnost za življenje in zdravje oseb zaradi ostrih predmetov.

 **Pozor! Nevarnost stiska**
Ta simbol opozarja na to, da obstaja nevarnost za zdravje oseb zaradi poškodb rok.

 **Opozorilo**
Ta signalna beseda označuje ogrožanje s srednjo stopnjo tveganja, ki, če tega se temu ne izognete, ima za posledico smrt ali resne telesne poškodbe.

 **Previdno**
Ta signalna beseda označuje ogrožanje s nizko stopnjo tveganja, ki, če tega se temu ne izognete, ima za posledico manjše ali srednje telesne poškodbe.

Napotek

Ta signalna beseda opozarja na pomembne informacije (npr. na materialne škode), ne opozarja pa na ogrožanja.



Informacije

Napotek s tem simbolom vam pomaga pri hitrih in varnih izvedb dela.



Upoštevajte navodilo

Napotki s tem simbolom vas opozarjajo na to, da je treba upoštevati navodila za obratovanje.



Obvezna zaščita sluha

Napotki s tem simbolom vas opozarjajo na to, da je treba uporabiti zaščito za sluh.



Obvezna zaščitna očala

Napotki s tem simbolom vas opozarjajo na to, da je treba uporabiti zaščito za oči.



Nosite zaščitno masko

Napotki s tem simbolom vas opozarjajo na to, da je treba uporabiti zaščitno masko.



Nosite zaščitna oblačila

Napotki s tem simbolom vas opozarjajo nato, da je treba nositi zaščitna oblačila.



Obvezna uporaba varovalnih rokavic

Napotki s tem simbolom vas opozarjajo na to, da je treba uporabiti zaščitne rokavice.

Trenutno verzijo navodil si lahko naložite s klikom na spodnjo povezavo:



PJSS 11-20V



<https://hub.trotec.com/?id=42375>

Varnost

Splošni varnostni napotki za električna orodja



Opozorilo

Preberite varnostne napotke, navodila, ilustracije in tehnične podatke, ki ste jih prijeli skupaj s tem električnem orodjem.

Neupoštevanje spodaj navedenih napotkov in navodil lahko povzroča električni udar, požar in/ali resne telesne poškodbe.

Shranite vse varnostne napotke in navadilo za kasnejšo uporabo.

Pojem »*električno orodje*«, ki je uporabljen pri varnostnih napotkih, se nanaša na električna orodja, ki so napajana iz električnega omrežja (z napajalnim kablom) in električna orodja na akumulatorski pogon (brez napajalnega kabla).



Splošni varnostni napotki za električna orodja – varnost na delovnem mestu

- **Ohranite delovno območje čisto in dobro razsvetljeno.** Nered in neosvetljena delovna območja lahko vodijo do nesreč.
- **Ne delajte z električnim orodjem v eksplozijsko ogroženem okoljem, kjer so vnetljive tekočine, plini ali prahovi.** Električna orodja povzročajo iskre, ki lahko vnamejo prah ali hlape.
- **Med uporabo električnega orodja preprečite otrokom in drugim osebam približevanje.** V primeru odvratanja pozornosti, lahko izgubite kontrolo nad električnim orodjem.



Splošni varnostni napotki za električno orodje – električna varnost

- **Priključni vtič električnega orodja mora ustrezati vtičnici. Vtiča ne smete na nikakršen način spreminjati. Ne uporabljajte adapterskega vtiča skupaj z zaščitno-ozemljenim električnim orodjem.** Nespremenjeni vtiči in ustrezne vtičnice zmanjšujejo tveganje električnega udara.
- **Preprečite telesni stik z ozemljenimi površinami, kot so cevi, grelci, štedilniki ali hladilniki.** Pri teh obstaja povečano tveganje električnega udara, če je vaše telo ozemljeno.
- **Ohranite električna orodja, zaščitena pred dežjem ali vlage.** Vdor vode v električno orodje poveča tveganje električnega udara.

- **Ne uporabljajte priključnega kabla nenamensko, kot npr. za nošenje, obešanje električnega orodja ali za potegovanje vtiča iz vtičnice. Zavarujte priključni kabel pred viri toplote, oljem, ostrih robov ali gibajočimi deli.** Poškodovani ali zamotani priključni kabli povečujejo tveganje električnega udara.
- **Če delate z električnim orodjem na prostem, uporabljajte samo podaljške, ki so primerni za uporabo na prostem.** Uporaba podaljška, ki je primeren za uporabo na prostem, zmanjša tveganje električnega udara.
- **Če obratovanja električnega orodja ni mogoče preprečiti v vlažnem okolju, uporabljajte zaščitno stikalo na diferenčni tok.** Uporaba zaščitnega stikala na diferenčni tok zmanjša tveganje električnega udara.



Splošna varnostna navodila za električna orodja – varnost oseb

- **Bodite pozorni in pazite nato, kaj delate. Pri delu z električnim orodjem delajte z razumom. Ne uporabljajte električnega orodja, če ste utrujeni ali ste pod vplivom drog, alkohola ali zdravil.** Trenutek nepazljivosti pri uporabi električnega orodja lahko vodi resnih telesnih poškodb.
- **Nosite osebno varovalno opremo in vedno zaščitna očala.** Odvisno od vrste in uporabe električnega orodja zmanjšuje uporaba osebne zaščitne opreme, na primer maske proti prahu, nedrsečih zaščitnih čevljev, varnostne čelade ali zaščita sluha tveganje za nastanek poškodb.
- **Izogibajte se nenamernemu vklopu. Prepričajte se, da je električno orodje izklopljeno, preden ga priključite na električno omrežje in/ali na akumulator ter tudi pred dviganjem ali nošenjem orodja.** Če imate med nošenjem električnega orodja prst pri stikalu ali električno orodje vklopljeno priključite na električno omrežje, lahko to privede do nesreče.
- **Odstranite nastavitvena orodja ali ključ za vijake, preden vklopite električno orodje.** Orodje ali ključ, ki je v vrtečem se delu električnega orodja, lahko povzroči telesne poškodbe.
- **Izogibajte se nenavadni telesni drži. Poskrbite za varno stojišče in ohranite vedno ravnotežje.** S tem imate lažjo kontrolo nad električnim orodjem in nepričakovanimi situacijami.
- **Nosite primerna oblačila. Ne nosite širokih oblačil ali nakita. Zavarujte lase in oblačila pred vrtečimi se deli.** Ohlapna oblačila, nakit ali dolgi lasje se lahko zajamejo v vrtečih se delov.
- **Če je mogoče montirati naprave za sesanje prahu ali prestrezanje, jih je treba pravilno priključiti in pravilno uporabiti.** Uporaba sredstva za sesanje prahu lahko zmanjšuje nevarnost poškodb zaradi prahu.

- **Napačno je predpostavljati, da ste varni, in bi na podlagi tega želeli prezreti varnostna pravila za električna orodja, četudi bi bili po njegovi večkratni uporabi z njim dobro seznanjeni.** Nepazljivo ravnanje lahko v delcu sekunde vodi do resnih telesnih poškodb.

! Splošna varnostna navodila za električna orodja – uporaba in ravnanje z električnim orodjem

- **Ne preobremenite električne naprave. Za svoje delo uporabljate samo tako električno orodje, ki ustreza namenu.** S primernim električnim orodjem delate bolje in varneje, če ga uporabljate v navedenem območju zmogljivosti.
- **Ne uporabljajte električnega orodja, pri katerem je stikalo defektno.** Električno orodje, ki ga ni mogoče več vklopiti ali izklopiti, je nevarno in ga je treba popraviti.
- **Potegnite vtičnik iz vtičnice in/ali odstranite snemljiv akumulator, preden začnete z nastavitvami na napravi, menjati dele vstavljivega orodja ali odložite električno orodje.** Ti previdnostni ukrepi prepričujejo nenameren zagon električnega orodja.
- **Hranite neuporabljeno električno orodje izven dosega otrok. Ne dopuščajte osebam, ki niso seznanjene z električnim orodjem ali niso prebrale teh navodil, uporabe električnega orodja.** Električno orodja so nevarna, če jih uporabljajo neizkušene osebe.
- **Skrbno negujte električno orodje in vstavljivo orodje. Preverite, ali brezhibno delujejo premični deli, se ne zatikajo, ni noben del na tak način zlomljen ali poškodovan, da bi okrnil funkcionalnost električnega orodja. Pred ponovno uporabo električnega orodja morate dati pokvarjene dele popraviti.** Veliko nesreče se zgodi zaradi slabo ali sploh ne vzdrževanega električnega orodja.
- **Ohranite rezila vedno čista in ostra.** Skrbno negovana rezila z ostrimi robovi se težje zagodijo in jih je lažje voditi.
- **Uporabljajte električno orodje, vstavljivo orodje ali orodja itd. v skladu s temi navodili. Pri tem upoštevajte delovne pogoje in delo, ki ga nameravata izvajati.** Uporaba električnega orodja za druge namene, ki ne ustrezajo njegovemu namenu uporabe lahko vodi do nevarnih situacij.
- **Ohranite ročaje in površine ročajev suhe, čiste in brez olja ali masti.** Drseči ročaji ali površine ročajev ne dopuščajo varno uporabo in kontrolo električnega orodja v neprevedljivih situacijah.

! Splošni varnostni napotki za električna orodja – uporaba in ravnanje z akumulatorskim orodjem

- **Polnite akumulatorje samo z polnilniki, ki jih priporoča proizvajalec.** Če je neki polnilnik primeren samo za določeno vrsto akumulatorja, obstaja nevarnost požara, če uporabljate druge vrste akumulatorjev.
- **Uporabljajte le predvidene akumulatorje v električnem orodju.** Uporaba drugih akumulatorjev lahko povzroči telesne poškodbe ali nevarnost požara.
- **Uporabljenega akumulatorja držite stran od sponk, kovancev, ključev, žbljev, vijakov ali drugih kovinskih predmetov, ki bi lahko povzročili premostitev kontaktov.** Kratek stek med kontakti akumulatorja lahko vodi do opeklin ali požara.
- **Pri napačni uporabi lahko izstopi tekočina iz akumulatorja. Preprečite stik s to tekočino. Pri nenamernem stiku nemudoma sperite z vodo. Če pride tekočina v oči, se dodatno posvetujte z zdravnikom.** Izstopajoča tekočina akumulatorja lahko povzroči draženje kože ali opekline.
- **Ne uporabljajte poškodovanega ali spremenjenega akumulatorja.** Poškodovani ali spremenjeni akumulatorji se lahko obnašajo nepredvidljivo in povzročijo požar, eksplozijo ali telesne poškodbe.
- **Akumulatorjev ne izpostavljajte požaru ali visokim temperaturam.** Požar ali temperatura nad 130 °C lahko povzroči eksplozijo.
- **Upoštevajte vsa navodila za polnjenje in nikoli ne polnite akumulatorja ali brezžičnega orodja zunaj temperaturnega območja, določenega v navodilih za uporabo.** Nepravilno polnjenje ali polnjenje izven dovoljenega temperaturnega območja lahko uniči akumulator in poveča nevarnost požara.

! Splošni varnostni napotki za električna orodja – uporaba in ravnanje z polnilnikom

- **Tega polnilnika lahko uporabijo otroci, ki so stari najmanj 8 letin osebe z zmanjšanimi fizičnimi, senzoričnimi ali mentalnimi sposobnostmi, ali ki nimajo dovolj izkušenj z ali znanja glede uporabe te naprave, če so nadzorovani ali bili poučeni o varni uporabi naprave in razumejo nevarnosti, ki lahko nastane pri delu s tem orodjem. Otroci se ne smejo igrati s to napravo.** Otroci, ki niso nadzorovani, ne smejo izvajati čiščenja in vzdrževanja.
- **Nikoli ne vstavite baterije, ki jih ni mogoče ponovno napolniti v polnilnik.** Če je neki polnilnik primeren samo za določeno vrsto akumulatorja, obstaja nevarnost požara in eksplozije, če ga uporabljate z drugimi vrstami akumulatorjev ali baterij, ki jih ni mogoče več napolniti.

- Polnite s polnilniko, »Multiflex 20 - 2.0 AC« samo Li-ionskim akumulatorjem »Multiflex 20 - 2.0 DC« s kapaciteto 2,0 Ah (5 akumulatorskih celic). Napetost akumulatorja mora ustrezati polnilni napetosti akumulatorja polnilnika.

Splošna varnostna navodila za električna orodja – servis

- **Električno orodje naj popravi samo kvalificirano strokovno osebje, pri čemer naj uporabljajo samo izvirne nadomestne dele.** S tem je zagotovljeno, da bo ohranjena varnost električnega orodja.
- **Nikoli ne izvajate vzdrževalna dela na poškodovanem akumulatorju.** Priporočamo, da prepustite proizvajalcu ali njegovim pooblaščenim serviserjem vsa vzdrževanja na akumulatorju.

Varnostni napotki, ki so specifični za vbode žage

- **Električno orodje držite za izoliranih prijemalnih površinah, če izvajate dela, pri katerih bi lahko uporabljeno orodje zadelo v skrite električne vode ali lastni priključni vod.** Stik z vodi pod napetostjo lahko obremeni z napetostjo tudi kovinske dele naprave in lahko povzroča električni udar.
- **Pritrdite in zavarujte obdelovanca s sponami ali drugimi način na stabilni podlagi.** Če držite obdelovanca samo z roko ali proti svojemu telesu, ostane premečen, kar lahko povzroči izgubo kontrole.
- **Uporabljajte primerne iskalne naprave za odkrivanje skritih oskrbovalnih vodov ali se obrnite na pomoč k lokalni družbi za oskrbo z električno energijo.** Stik z električnimi vodi lahko povzroča požar ali električni udar. Poškodovanje plinskih vodov lahko vodi do eksplozije. Vdor v vodovod lahko povzroči materialno škodo ali vodi do električnega udara.
- **Vibracije so lahko škodljive za telesni sistem rok.** Ohranite čas vplivanja vibracij čim bolj kratko.
- **Zavarujte obdelovanca.** Vpeti obdelovanec v vpenjalni napravi ali primežu je bolj varen za obdelavo, kot če ga držite z roko.
- **Očistite steblo žaginega lista preden ga vstavite.** Umazanega stebela ni mogoče varno pritrditi.
- **Preverite žagin list glede dobre pritrdjenosti.** Zrahljan žagin list lahko izpade in vas poškoduje.
- **Pred vklopom električnega orodja se prepričajte, da je uporabljeno orodje v prostem teku.** Pri vklopu blokiranega uporabljenega orodja lahko nastanejo močne sile in aparat pri tem lahko stransko udariti.
- **Ne obdelujte navlaženih materialov ali mokrih površin.**

- **Vodite orodje v obdelovanca samo v vklopljenem stanju.** Obstaja nevarnost povratnega udara.
- **Bodite pozorni nato, da varno leži osnovna plošča.** Zataknen žagin list se lahko zlomi in vodi do povratnega udara.
- **Držite roke stran od območja žaganja.** Ne prijemajte pod obdelovancem. Pri stiku z žaganim listom obstaja nevarnost poškodb.
- **Roke držite stran od dviznega droga in hitre vpenjalne glave.** Pri stiku s sestavnimi deli orodja obstaja nevarnost zmečkanin.
- **Poskrbite za zadostno prezračevanje.**
- **Redno preverite hitro vpenjalno glavo glede obrabe ali poškodb.**
- **Uporabljajte samo za nepoškodovane in brezhibne žagine liste.** Skrivljeni in topi žagini listi se lahko zlomijo in povzročijo povratni udarec.
- **Ne upočasnite žaginega lista po izklopu s stranskim, proti-smernim pritiskanjem.** Žagin list se lahko poškoduje, zlomi ali povzroči povratni udarec.
- **Po zaključku delovnega postopka izklopite električno orodje in potegnite žagin list šele tedaj iz materiala, ko se je ustavil.** Tako preprečite povratni udarec in lahko varno odložite električno orodje.
- **Nemudoma izklopite električno orodje, če blokira nadomestno orodje.** Električno orodje lahko udari stranko zaradi nastopajočih sil.
- **Počakajte, da se umiri električno orodje, preden ga odložite.** Uporabljeno orodje se lahko zatakne in vodi do izgube kontrole nad električnim orodjem.

Uporaba v skladu z namembnostjo

Uporabite napravo PJSS 11-20V samo za:

- ravne in vijugaste reze na oglatih obdelovancih iz lesa, plastike ali lahke kovine pri trdnem vodilu,
- reze zajerala do 45° na oglatih obdelovancih iz lesa, plastike ali lahke kovine,

ob upoštevanju tehničnih podatkov (glejte navodila).

Priporočamo uporabo električnega orodja z izvirnim dodatkom podjetja Trotec.

Predvidena napačna uporaba

- Naprava ni namenjena za obdelavo vlažnega lesa.
- Naprava ni namenjena za obdelavo stekla ali kamna.
- Naprava ni namenjena za prostoročno delo brez vodila.

Druga uporaba, kot je opisana v poglavju »Uporaba v skladu s svojim namenom«, velja kot razumno predvidena napačna uporaba.

Kvalificiranost osebja

Osebe, ki upravljajo to napravo:

- morajo prebrati in razumeti navodila za obratovanje, še zlasti pa poglavje Varnost.

Varnostni znak in ploščice na akumulatorju in polnilniku

Napotek

Z naprave ne odstranjujte varnostnih oznak, nalepk ali etiket. Ohranite vse varnostne oznake, nalepke ali etikete v čitljivem stanju.

Na akumulatorju so nameščeni naslednji varnostni znaki in ploščice:



Opozorilo pred nevarnostjo eksplozije

Ti simboli opozarjajo na sledeče:



Akumulatorja ne izpostavljajte požaru ali visokim temperaturam. Akumulatorja ne sme nikoli priti v stik z vodo ali ognjem! Preprečite neposredno sevanje sončnih žarkov in vlago. Obstaja nevarnost eksplozije!

Ne polnite akumulatorja nikoli, kadar pade temperatura okolja pod 10 °C ali presega 40 °C. Nepravilno polnjenje ali polnjenje izven dovoljenega temperaturnega območja lahko uniči akumulator in poveča nevarnost požara.



Upoštevajte pravilno odstranjevanje akumulatorja!

Ta simbol opozarja na sledeče:

Pazite na pravilno odstranitev akumulatorja in ga nikakor ne odvrzite v odpadne vode ali v javne vode. Akumulator vsebuje dražeče, jedke in strupene snovi, ki predstavljajo precejšnje tveganje za ljudi in okolje.

Na polnilniku so nameščeni naslednji varnostni znaki in ploščice:



Ta simbol opozarja na sledeče:

Pred polnjenjem akumulatorja preberite navodila za obratovanje oz. navodila za uporabo.



Ta simbol opozarja na sledeče:

Uporabite polnilnik za polnjenje akumulatorja samo v suhih notranjih prostorih, ne na zunanjih območjih.

Osebna zaščitna oprema



Nosite zaščito za sluh.

Vpliv hrupa lahko vodi do izgubo sluha.



Nosite zaščitna očala.

Ščitili bodo vaše oči pred odlomljenimi kosi, ki se odcepijo, padejo dol ali odletijo in ki bi lahko povzročili telesne poškodbe.



Nosite zaščitno masko.

Ščitila vas bo pred vdihavanjem zdravju škodljivih prahov, ki lahko nastanejo med obdelovanjem obdelovancev.



Nosite zaščitne rokavice.

Ščitili bodo vaše roke pred opeklinami, zmečkaninami in odrgninami.



Nosite prilegajoča zaščitna oblačila.

S tem se zaščitite pred nevarnostjo, da bi prišlo do zajemanja oblačil v rotirajoče dele.

Druge nevarnosti



Pozor! Električna

Električni udar zaradi nezadostne izolacije.

Pred začetkom uporabe preverite napravo glede poškodb in pravilnega delovanja.

Če ugotovite poškodbe, ne uporabljajte več naprave. Ne uporabite naprave, če je naprava mokra ali vlažna ali če so vaše roke mokre ali vlažne!



Pozor! Električna

Dela na električnih sklopih sme izvajati samo pooblaščen specialistično podjetje!



Pozor! Električna

Odstranite pred začetkom katerega koli dela na napravi omrežni vtič iz omrežne vtičnice in akumulator iz naprave!

Potegnite omrežni vtič iz omrežne vtičnice, tako da primete za omrežni vtič.



Pozor! Električna

Obstaja nevarnost kratkega stika zaradi tekočine, ki vdre v ohišje!

Ne potaplajte naprave in dodatnega pribora pod vodo. Pazite na to, da v ohišje ne pride voda ali druge vrste tekočin.



Pozor! Elekrika

Električni udar zaradi udara strele.

Z napravo ne delajte na prostem, kadar se bliža neurje. V času nevihte napravo ločite od električnega omrežja. Upravljalavec je odgovoren za stavbeno zaščito pred strelo.



Nevarnost požara in eksplozije

Ne izpostavljajte akumulatorja temperaturam nad 45 °C! Akumulatorja ne sme nikoli priti v stik z vodo ali ognjem! Preprečite neposredno sevanje sončnih žarkov in vlago. Obstaja nevarnost eksplozije!



Nevarnost vročih površin



Uporabljeno orodje lahko postane vroče po uporabi. Obstaja nevarnost opeklin pri dotikanju uporabljenega orodja.

Ne dotikajte se uporabljenega orodja z golimi rokami. Nosite zaščitne rokavice!



Pozor! Nevarnost stiska



Na območju žaginega lista in osnovne plošče obstaja nevarnost zmečkanin pri neprevidnem ravnanju z orodjem.

Nosite zaščitne rokavice!



Opozorilo pred ostrimi predmeti



Delo žaginega lista so ostri. Obstaja nevarnost telesnih poškodb pri neprevidnem ravnanju z orodjem.

Nosite zaščitne rokavice!



Opozorilo

Strupeni prahovi!



Škodljivi / strupeni prahovi, ki nastanejo med obdelavo, predstavljajo nevarnost za zdravje za uporabnika naprave ali oseb, ki so v bližini.

Nosite zaščitna očala in masko za zaščito proti prahu!



Opozorilo

Ne obdelujte materiala, ki vsebuje azbest.

Azbest velja kot rakotvorna snov.



Opozorilo

Prepričajte se, da ne boste zadeli v električne vode, plinovode ali vodovode, ko delate z električnim orodjem.

Če je treba, preverite z iskalnikom električnih vodov, preden začnete vrtati v zid ali steno razparate.



Opozorilo

Nevarnost telesnih poškodb zaradi naokrog letečih delov ali odlomljenih nastavkov orodja.



Opozorilo

Naprava lahko povzroči nevarnosti, če jo uporabljajo nepoučene osebe ali zaradi uporabe v nasprotju z namembnostjo! Upoštevajte kvalificiranost osebja!



Opozorilo

Naprava ni igrača, zato je treba preprečiti, da pride v roke otrok.



Opozorilo

Nevarnost zadužitve!

Ne puščajte nemarno ležati embalažni material. Lahko bi postalo za otroke nevarna igrača.



Previdno

Emisije vibracij lahko povzročajo zdravstvene poškodbe telesa, če uporabljate napravo dalj časa ali je ne vodite ali vzdržujete pravilno.



Previdno

Držite dovolj velik odmik od virov toplote.

Napotek

Če boste nepravilno shranili ali premeščali napravo, se lahko poškoduje.

Upoštevajte informacije glede transportiranja in skladiščenja naprave.

Ravnanje v sili / funkcija zaustavitev v sili

Zaustavitev v sili:

Z izvlečenjem akumulatorja se nemudoma ustavi funkcija naprave. Da bi zaščitili napravo pred ponovnim zagonom, pustite akumulator zunaj naprave.

Ravnanje v sili:

1. Izklopite napravo.
2. V primeru sile vzemite akumulator iz naprave. Držite gumb za sproščanje akumulatorja in potegnite akumulator iz naprave tako, kot je opisano v poglavju »Odstranitev akumulatorja«.
3. Ne vstavite ponovno akumulatorja, če je naprava defektna.

Informacije o napravi

Opis naprave

Naprava PJSS 11-20V je primerna za različna žagalna dela s hitrim napredovanjem med žaganjem z nastavljivim nihajnim hodom.

Zaščita pred trganjem ali cepljenjem obdelovanca omogoča izvedbo čisti rez brez natrganja ali cepljenja obdelovanca.

Nihajni hod je mogoče nastaviti na 3 stopnje ali po želji izklopiti.

Menjava žaginih listov je mogoče izvesti brez orodja.

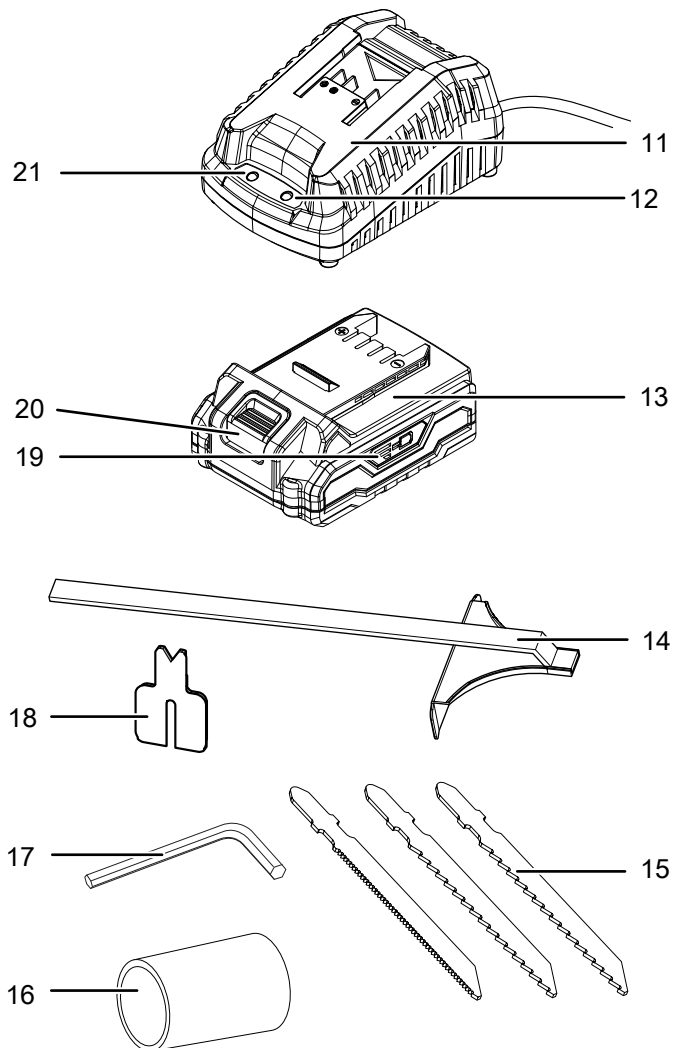
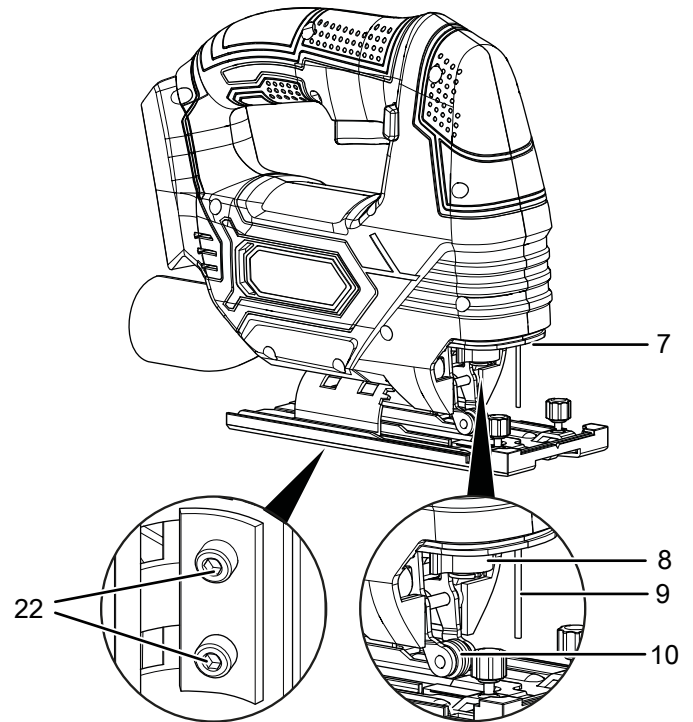
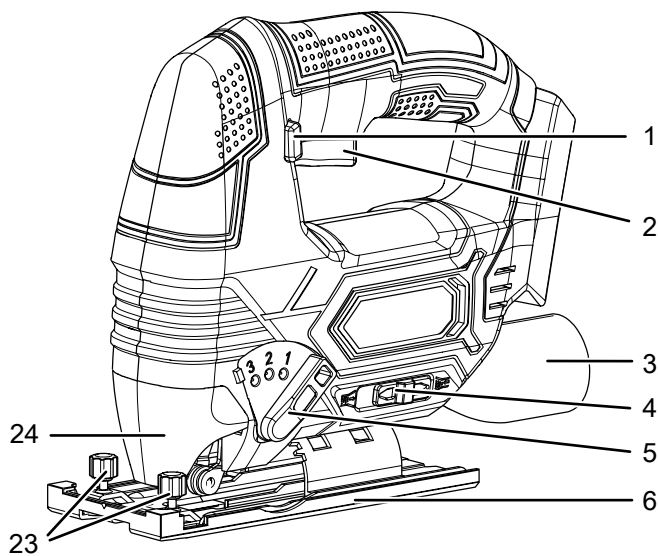
Nožni podstavek je mogoče nastaviti s ključem z notranjim šesterkotnikom in omogoča kote rezanja 15°, 30° in 45°.

Delovno območje je osvetljen preko svetleče diode.

Akumulator ima prikaz kapacitete, s katerim lahko ugotovite stanje polnitve. V ta namen akumulatorja ni potrebno priključiti na napravo.

Poleg tega ima naprava pihalno funkcijo za linijo reza brez iverja ter integriran priključek za sesalec za učinkovito odsesavanje tujkov.

Prestavitev naprave

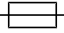



Št.	Oznaka
1	Vklopna zapora
2	Vklopno-izklopno stikalo
3	Priključek sesanje prahu
4	Izbirno stikalo za pihanje/sesanje iverja
5	Izbirno stikalo nihajni hod
6	Nožna plošča s snemljivo drsno ploščo
7	Delovna luč LED
8	Hitra vpenjalna glava
9	Zaščitni čep
10	Vodilno kolesce
11	Hitri polnilnik
12	Rdeča LED-dioda akumulatorja (polnjenje akumulatorja)
13	Akumulator
14	Paralelno vodilo
15	Komplet žaginih listov
16	Prilagodilnik za sesanje prahu
17	Ključ z notranjim šesterokotnikom
18	Zaščita pred drobljenjem, cepljenjem, trganjem obdelovanca
19	3-stopenjski prikazovalnik kapacitete akumulatorja
20	Tipka za sproščanje blokade
21	Zelena LED-dioda akumulatorja (hitri polnilnik, pripravljen za delovanje)
22	Naravna vijaki za nožno ploščo
23	Naravna vijaki za vodilo
24	Ščitnik

Obseg dobave

- 1 x akumulatorska vbodna žaga z nihajnim hodom
- 1 x vzporedno vodilo
- 2 x žagin list HCS les
- 1 x žagin list HSS kovina
- 1 x adapter za sesanje prahu
- 1 x zaščita pred drobljenjem, cepljenjem, trganjem obdelovanca
- 1 x drsna plošča
- 1 x akumulator
- 1 x hitri polnilnik
- 1 x ključ z notranjim šesterokotnikom
- 1 x transportni kovček
- 1 x navodila

Tehnični podatki

Parameter	Vrednost
Model	PJSS 11-20V
Vrtlina frekvenca prostega teka	0 - 2.700 min ⁻¹
Hod	20 mm
Kot rezanja	0° / 15° / 30° / 45°
Teža vključno z akumulatorjem	2 kg
Akumulator	Multiflex 20-2.0 DC
Tip	Li-ion
Nazivna napetost	20 V \equiv
Kapaciteta	2 Ah
Hitri polnilnik	Multiflex 20-2.0 AC
Vhod	
Nazivna napetost	230 - 240 V / 50 Hz
Poraba energije	65 W
Izhod	
Nazivna napetost	21,5 V \equiv
Polnilni tok	2,4 A
Varovalka 	T 3,15 A
Čas polnjenja	1 h
Varnostni razred	II / 
Informacija o vibracijah po EN 62841-2-11	
Skupna emisijska vrednost nihanja:	
Žaganje iverk $a_{h,B}$	5,860 m/s ²
Nezanesljivost pri meritvah K	1,5 m/s ²
Žaganje kovinske pločevine $a_{h,M}$	6,148 m/s ²
Nezanesljivost pri meritvah K	1,5 m/s ²
Vrednosti zvoka po standardu EN 62841-2-11	
Raven zvočnega tlaka L_{pA}	85 dB(A)
Zvočna moč L_{WA}	96 dB(A)
Nezanesljivost pri meritvah K	3 dB(A)



Nosite zaščito za sluh.

Vpliv hrupa lahko vodi do izgubo sluha.

Napotki glede informacij o hrupu in vibracijah:

- Navedene skupne emisijske vrednosti nihanja **in navedene vrednosti emisije hrupa** so bile izmerjene po kontrolnih postopkih, ki so normirani v standardu EN 62841, in se jih lahko uporablja za primerjavo električnega orodja z drugim.
- Navedene skupne emisijske vrednosti nihanja **in navedene vrednosti emisije hrupa** lahko uporabljate tudi za predhodno oceno obremenitve.

**Previdno**

Emisije vibracij lahko povzročajo zdravstvene poškodbe telesa, če uporabljate napravo dalj časa ali je ne vodite ali vzdržujete pravilno.

- Emisije nihanja **in emisije hrupa** lahko odstopajo od navedenih vrednosti med dejansko uporabo električnega orodja, kar pa je odvisno od načina uporabe električnega orodja, še zlasti od vrste obdelovanca. Poskušajte ohraniti čim manjši minimum vibracij. Značilni ukrepi za zmanjšanje obremenitve zaradi vibracij sta nošenje rokavic med uporabo orodja in omejitev delovnega časa. Pri tem je treba upoštevati vse dele delovnega cikla (na primer časi, med katerim je električno orodje izklopljeno, in taki časi, v katerem je sicer vklopljeno, vendar teče brez obremenitve).

Prevoz in skladiščenje**Napotek**

Če boste nepravilno shranili ali premeščali napravo, se lahko poškoduje.

Upoštevajte informacije glede transportiranja in skladiščenja naprave.

Transport

Za transport naprave uporabite transportni kovček, ki je bil priložen pri dostavi, da zaščitite napravo pred zunanjimi vplivi.

Pred vsakim transportom upoštevajte naslednje napotke:

- Izklopite napravo.
- Potegnite omrežni kabel polnilnika iz omrežne vtičnice, tako da primete za omrežni vtič.
- Počakajte, da se naprava ohladi.
- Odstranite akumulator iz naprave
- Odstranite orodje iz pritrdišča za orodje.
- Po potrebi odstranite z naprave enoto za sesanje prahu.

Vsebovani litij-ionski akumulatorji so podvrženi zahtevam predpisov za nevarno blago.

Upoštevajte naslednje napotke glede transportiranja ali pošiljanja Li-ionskih akumulatorjev:

- Akumulatorje lahko uporabnik transportira po cesti brez posebnih dodatnih pogojev.
- Če bo tretja oseba poslala pošiljko (npr. z letalom ali špedicija) je treba upoštevati posebne zahteve in oznake na embalaži. Tukaj, pri pripravi za odpremo, se je treba posvetovati s strokovnjakom za nevarne snovi.
 - Pošljite akumulator samo, če je njihovo ohišje nepoškodovano.
 - Zalepite odprte kontakte in zapakirajte akumulator tako, da se ne more gibati v embalaži.
 - Upoštevajte tudi druge nacionalne predpise.

Skladiščenje

Upoštevajte naslednje napotke **pred** vsakim uskladiščenjem:

- Izklopite napravo.
- Potegnite omrežni kabel polnilnika iz omrežne vtičnice, tako da primete za omrežni vtič.
- Počakajte, da se naprava ohladi.
- Odstranite akumulator iz naprave
- Odstranite orodje iz pritrdišča za orodje.
- Po potrebi odstranite z naprave enoto za sesanje prahu.
- Očistite aparat tako, kot je opisano v poglavju Vzdrževanje.
- Za skladiščenje naprave uporabite transportni kovček, ki je bil priložen pri dostavi, da zaščitite napravo pred zunanjimi vplivi.
- Ne shranjujte popolnoma izpraznjenih litij-ionskih akumulatorjev. Skladiščenje izpraznjenih akumulatorjev lahko vodi do popolne izpraznitve akumulatorja in s tem to njihove poškodbe.

V primeru neuporabe naprave upoštevajte naslednje pogoje skladiščenja:

- na suhem mestu in zaščiteno pred zmrzaljo in vročino
- temperatura okolja pod 45 °C
- v transportnem kovčku na mestu, zaščitnim pred prahom in neposrednimi sončnimi žarki

Prvi zagon**Razpakirajte napravo**

- Vzemite transportni kovček iz embalaže.

**Pozor! Elekrika**

Električni udar zaradi nezadostne izolacije.

Pred začetkom uporabe preverite napravo glede poškodb in pravilnega delovanja.

Če ugotovite poškodbe, ne uporabljajte več naprave.

Ne uporabite naprave, če je naprava mokra ali vlažna ali če so vaše roke mokre ali vlažne!

- Preverite vsebino transportnega kovčka glede popolnosti in pazite na poškodbe.

**Opozorilo**

Nevarnost zadušitve!

Ne puščajte nemarno ležati embalažni material. Lahko bi postalo za otroke nevarna igračka.

- Odstranite embalažo skladno z določili državne zakonodaje.

Polnjenje akumulatorja

Napotek

Akumulator se lahko poškoduje pri nepravilni polnitvi.

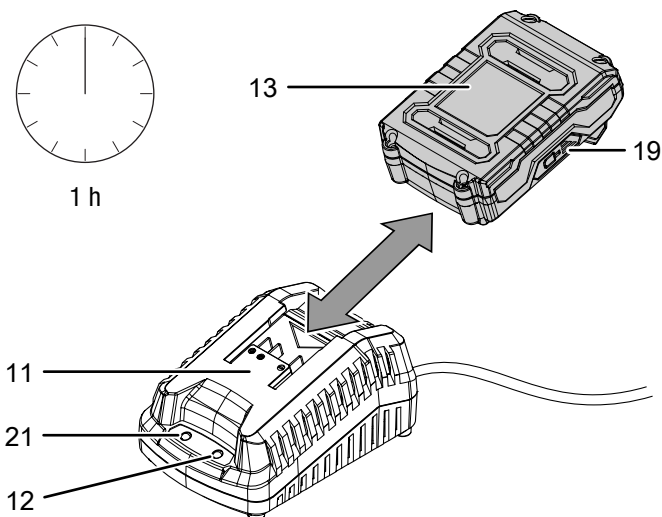
Potegnite ven omrežni vtič polnilnika pred nameščanjem ali odzemanjem akumulatorja.

Ne polnite akumulatorja nikoli, kadar pade temperatura okolja pod 10 °C ali presega 40 °C.

Pri dostavi je akumulator delno napolnjen, da je preprečena poškodba akumulatorja zaradi popolne izpraznitve.

Pred začetkom uporabe akumulatorja ter pri slabi kapaciteti (sveti samo še rdeča dioda LED prikazovalnika kapacitete akumulatorja (19)) je priporočljivo napolniti akumulator. V ta namen postopajte, kot sledi:

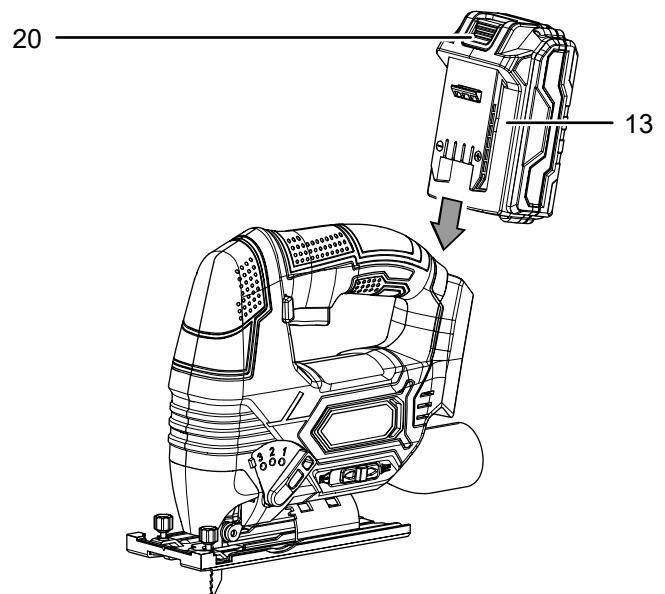
1. Potisnite akumulator (13) kot je prikazano na hitri polnilnik (11), dokler le-ta ne zaskoči.



2. Vtaknite omrežni vtič polnilnika (11) v ustrezno zavarovano omrežno vtičnico.
 - ⇒ Rdeča LED-dioda akumulatorja (12) sveti.
 - ⇒ Čas polnjenja je pribl. eno uro.
3. Počakajte, da ugasne rdeča LED-dioda akumulatorja (12) in zasveti zelena LED-dioda akumulatorja (21).
 - ⇒ Akumulator (13) je kompletno napolnjen.
4. Omrežni kabel hitrega polnilnika (11) potegnite iz omrežne vtičnice tako, da ga primete za omrežni vtičnik.
 - ⇒ Akumulator (13) in hitri polnilnik (11) sta se morebitno segrela med polnjenjem.
 - Počakajte, da se akumulator (13) ohladi na sobno temperaturo.
5. Ponovno odstranite akumulator (13) iz hitrega polnilnika (11), tako da držite za gumb za sproščanje (20) in potegnete akumulator (13) iz hitrega polnilnika (11).

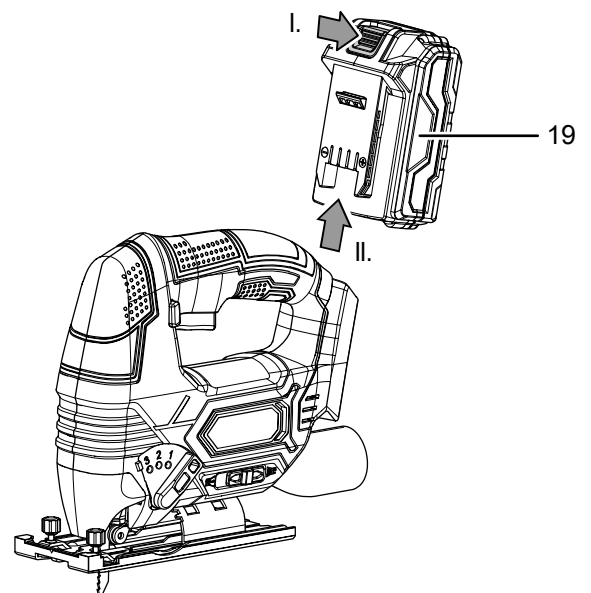
Vstavljanje akumulatorja

1. Potisnite akumulator (13) na napravo, dokler le-ta ne zaskoči.



Odstranjevanje akumulatorja

1. Odstranite akumulator (13) iz naprave, tako da držite gumb za sproščanje (20) (I.) in potegnete akumulatorja iz naprave (II.).



2. Po potrebi napolnite akumulator (13), kot je opisano pod »Polnjenje akumulatorja«.

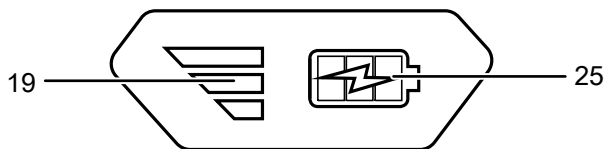
Preverite stanje polnitve akumulatorja.

V akumulatorju je vgrajen prikazovalnik kapacitete:

Stanje polnitve je prikazano preko treh LED-diodah v prikazovalniku kapacitete akumulatorja (19), kot sledi:

LED barva	Pomen
zeleno – oranžno – rdeče	Maksimalna polnitev / kapaciteta
oranžna – rdeča	Srednja polnitev / kapaciteta
rdeče	Majhna polnitev – napolnitev akumulatorja

1. Pritisnite na simbol akumulatorja (25) na akumulatorju (13).
⇒ Stanje polnitve lahko vidite na prikazovalniku kapacitete akumulatorja (19).



Menjava žaginega lista



Pozor! Elekrika

Odstranite pred začetkom katerega koli dela na napravi omrežni vtič iz omrežne vtičnice in akumulator iz naprave!

Potegnite omrežni vtič iz omrežne vtičnice, tako da primete za omrežni vtič.



Obvezna uporaba varovalnih rokavic

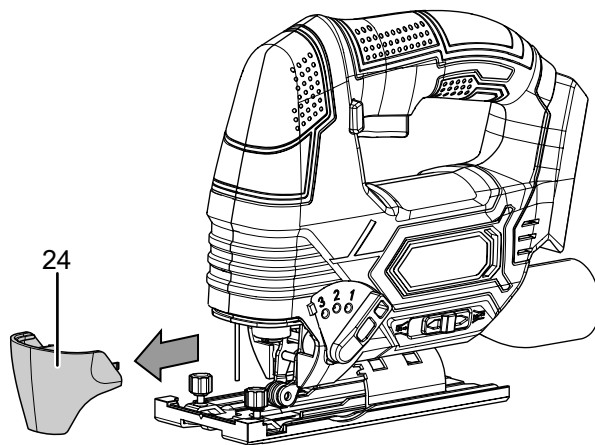
Nosite primerne zaščitne rokavice pri vstavljanju in menjavi orodja.

Naprava je pri dobavi standardno opremljena z 2 žaginima listoma za lesorez in z enim žaginim listom za lahke kovine.

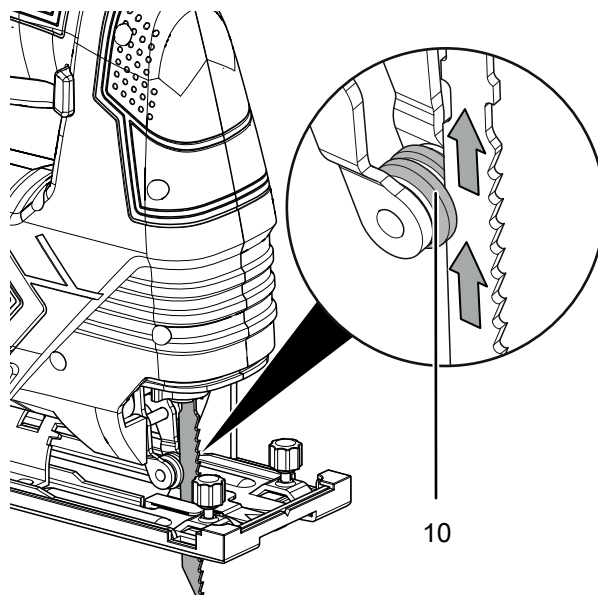
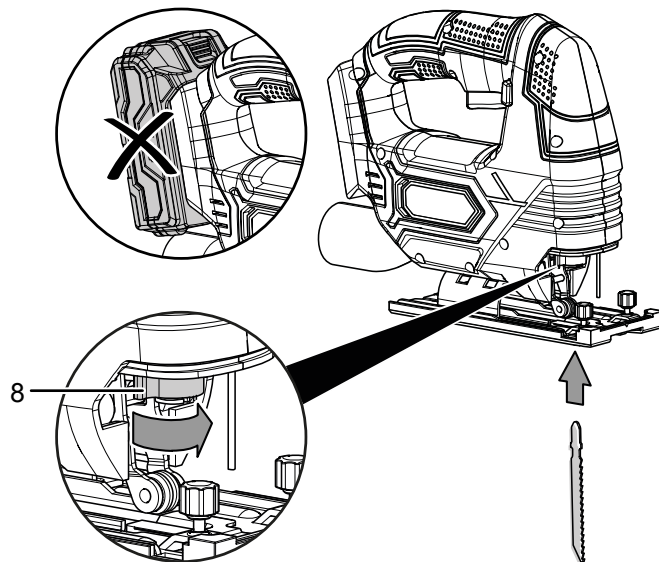
Postopajte, kot je opisano spodaj, če želite sneti ali vstaviti žagin list:

1. Ostranite akumulator (13) iz naprave (glej Odstranitev akumulatorja).

2. Snemite ščitnik (24).

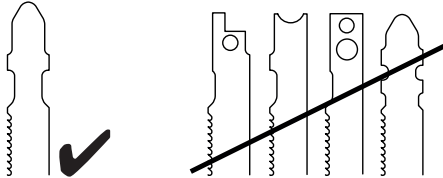


3. Zavrtite hitro vpenjalno glavo (8) stran in jo trdno držite v tem položaju.

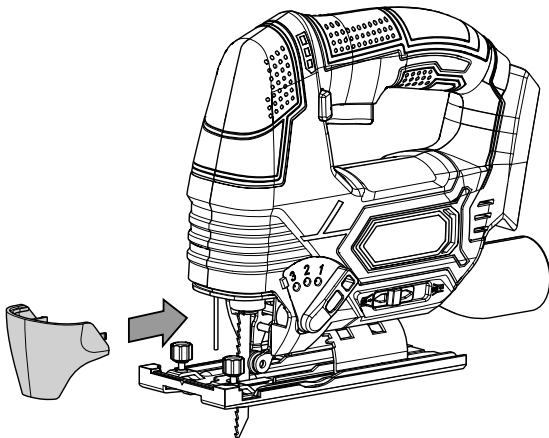


4. Ostranite obstoječi žagin list iz hitre vpenjalne glave (8).

5. Vstavite žagin list v hitro vpenjalno glavo (8). Pazite na to, da kažejo zobe žaginega lista na sprednjo stran in sedi žagin list v vodilnem kolescu (10).
6. Pritisnite žagin list do omejitve v hitro vpenjalno glavo (8). Pri tem uporabite primeren žagin list z eno-utornim stebлом.



7. Ponovno izpuscite hitro vpenjalno glavo (8).
⇒ Hitra vpenjalna glava (8) se mora vrniti na izhodiščni položaj
8. Preverite žagin list glede pravilne pritrjenosti.
9. Ponovno namestite nazaj ščitnik (24).

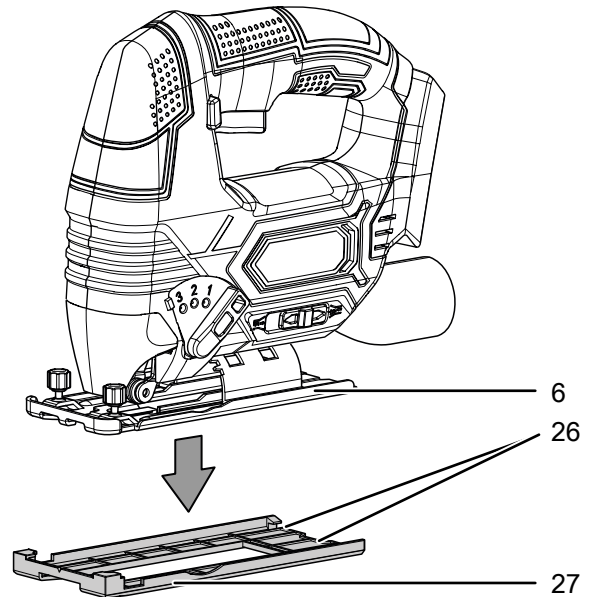


10. Ponovno vstavite akumulator (13) (glej Vstavljanje akumulatorja).

Montaža/demontaža drsne plošče

Za očuvanje površine obdelanega materiala, je predhodno montirana drsna plošča. Po potrebi, lahko snamete drsno ploščo.

1. Ostranite akumulator (13) iz naprave (glej Odstranitev akumulatorja).
2. Zadaj odstranite obe pritrdilni sponki (26).
3. Počasi potisnite drsno ploščo (27) naprej in ločite pri tem sprednji del drsne plošče previdno z nožne plošče (6).
4. Potegnite drsno ploščo (27) previdno dol in stran.



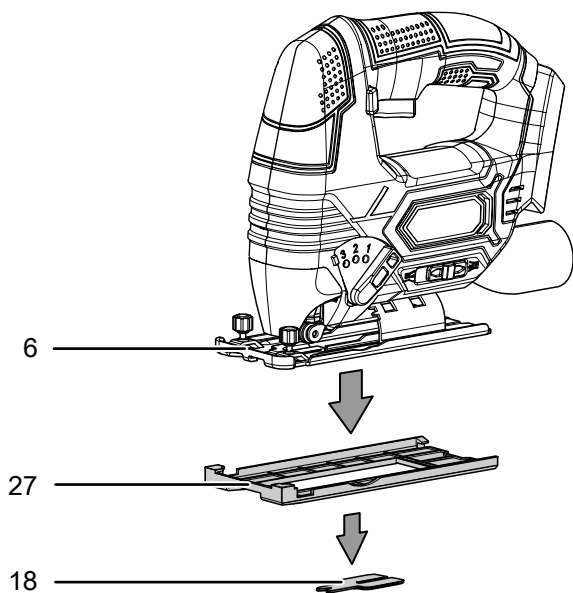
5. Za ponovno pritrditev drsne plošče (27), potisnite najprej spredaj na nožno ploščo (6).
6. Nato naj zaskočijo pritrdilne sponke (26) zadaj.
7. Preverite drsno ploščo (27) glede pravilne pritrjenosti.
8. Ponovno vstavite akumulator (13) (glej Vstavljanje akumulatorja).

Montaža/demontaža zaščite pred drobljenjem, cepljenjem, trganjem obdelovanca

Z zaščito pred drobljenjem, cepljenjem, trganjem obdelovanca je mogoče preprečiti natrganje površine pri žaganju lesa. Zaščita pred drobljenjem, cepljenjem, trganjem obdelovanca se lahko uporablja samo pri določenih tipih žaginih listov in samo pod kotom rezanja 0°. Tega lahko snamete po potrebi, npr. ko želite izvesti poševni prirez.

Zaščita pred drobljenjem, cepljenjem, trganjem obdelovanca je že montirana.

1. Ostranite akumulator (13) iz naprave (glej Odstranitev akumulatorja).
2. Odstranite najprej drsno ploščo (27) (glej Montaža/demontaža drsne plošče).
3. Vzemite zaščito pred drobljenjem, cepljenjem, trganjem obdelovanca (18) iz nožne plošče (6), tako da previdno pritisnete zaščito pred drobljenjem, cepljenjem, trganjem obdelovanca (18) na zven.

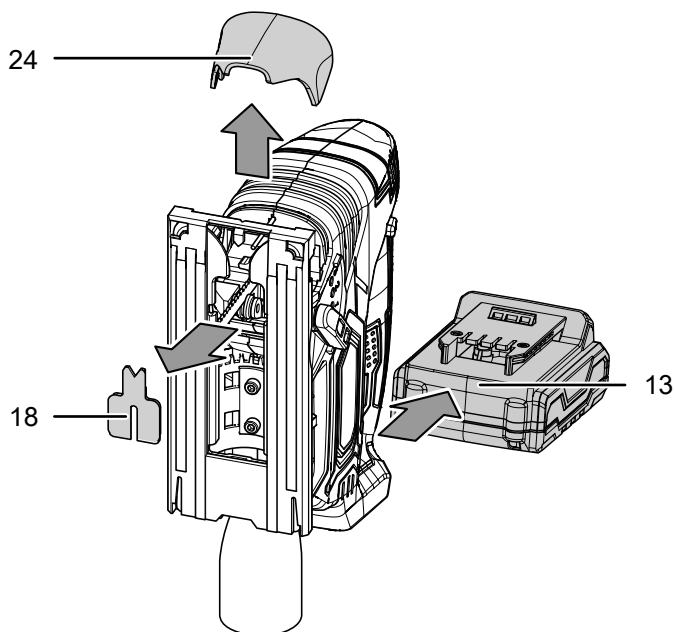


4. Če želite ponovno vstaviti zaščito pred drobljenjem, cepljenjem, trganjem obdelovanca (18), jo previdno potisnite navzdol v utor na nožni plošči (6), dokler ne zaskoči zaščita pred drobljenjem, cepljenjem, trganjem obdelovanca (18). Pri tem pazite na to, da kaže gladka stran zaščite pred drobljenjem, cepljenjem, trganjem obdelovanca stran (18) od naprave.
5. Ponovno vstavite akumulator (13) (glej Vstavljanje akumulatorja).

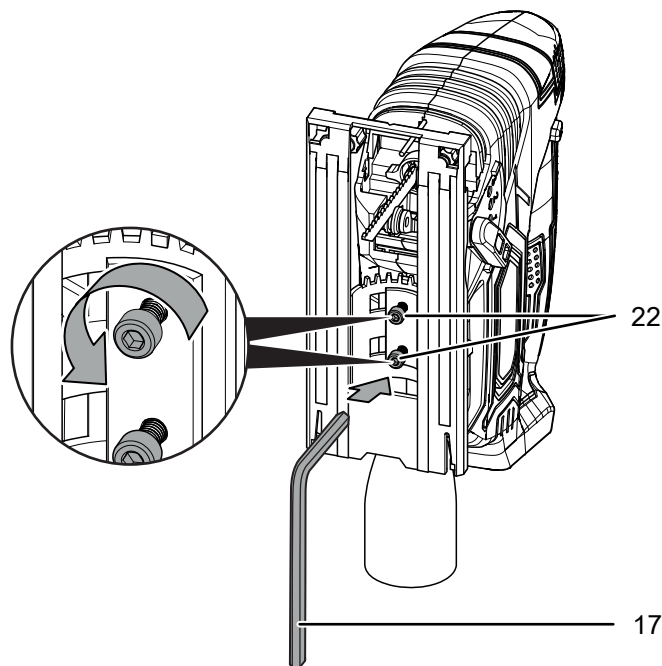
Nastavitev kota rezila

Kot rezanja je mogoče nastaviti na levo ali desno v kotih 0° / 15° / 30° / 45°.

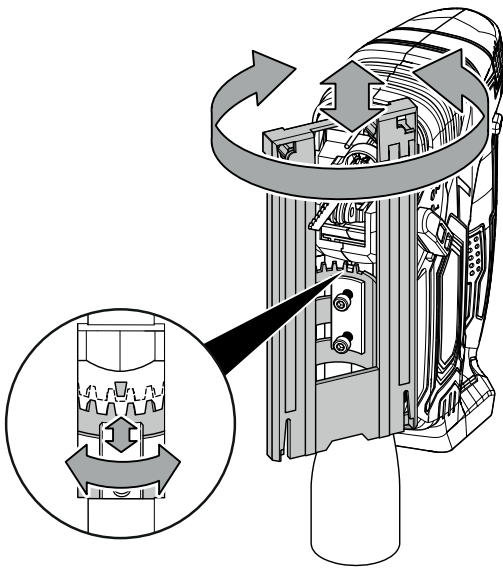
1. Ostranite akumulator (13) iz naprave (glej Odstranitev akumulatorja).
2. Odstranite najprej zaščito pred drobljenjem, cepljenjem, trganjem obdelovanca (18) in ščitnik (24).



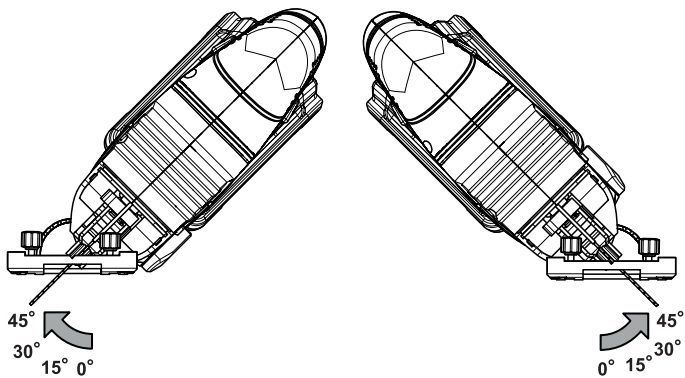
3. Odstranite vijake (22) na spodnji strani naprave s ključem z notranjim šesterkotnikom (17).



4. Potisnite nožno ploščo (6) nazaj, dokler ni prosto vrtljiva.

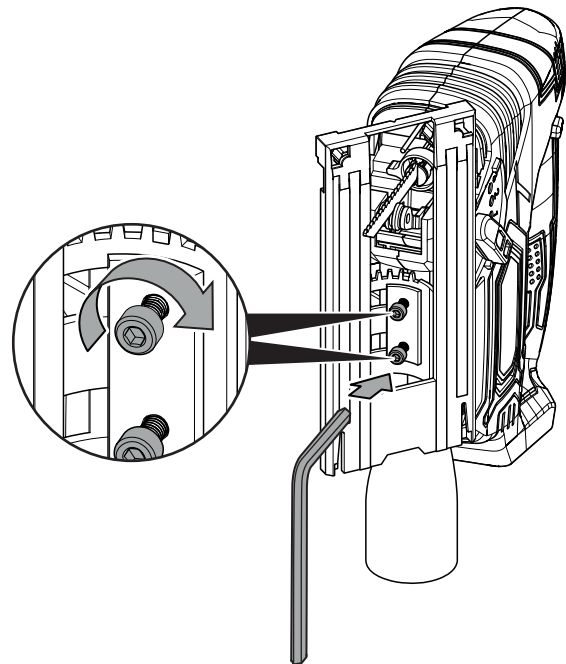


5. Nastavite želen kot rezanja. Številka stopnje, ki jo je treba nastaviti, je vgravirana v nožni plošči (6).



6. Potisnite nožno ploščo (6) spet naprej, dokler ne prime ozobje.

7. Zategnite vijake (22) na spodnji strani naprave s ključem z notranjim šesterkotnikom (17).



8. Preverite, ali je nožna plošča (6) dobro pritrjena.

9. Ponovno vstavite akumulator (13) (glej Vstavljanje akumulatorja).



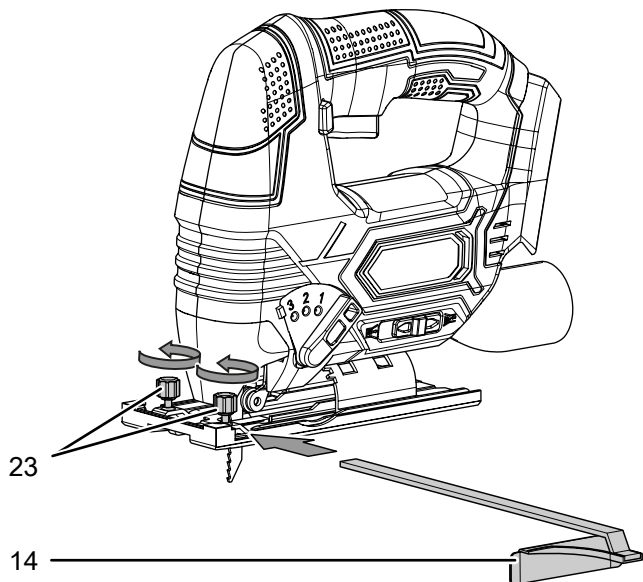
Informacije

Uporaba zaščita pred drobljenjem, cepljenjem, trganjem obdelovanca in ščitnika pri zajeralnim rezu ni mogoče.

Montirajte vodilo

Vodilo je mogoče pritrčiti na obeh straneh naprave.

1. Ostranite akumulator (13) iz naprave (glej Odstranitev akumulatorja).
2. Ostranite naravnalni vijaki (23) na vstavku. Pri tem pazite na to, da ne izvijete popolnoma pritrčilnega vijaka.



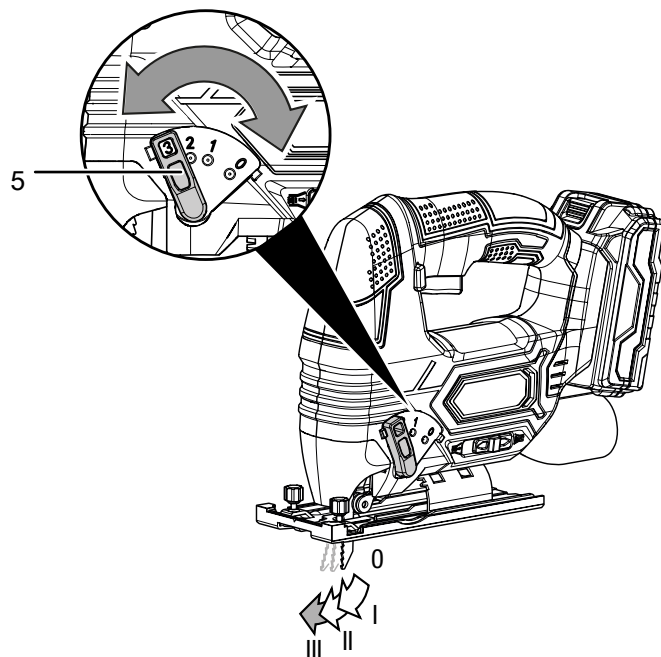
3. Potisnite vodilo (14) z oznako navzgor v vrivek.
4. Pozicionirajte vodilo (14) v zelen položaj.
5. Privite naravnalne vijake (23).
6. Ponovno vstavite akumulator (13) (glej Vstavljanje akumulatorja).

Nastavitev nihajnega hoda

Nastavite lahko nihanje žaginega lista. Stopnje 1 do 3 omogočajo hitrejše napredovanje med delom in stopnja 0 (nihanje izklopljeno) omogoča rez finih in čistih robov.

Optimalna nihajna stopnja za ustrezno uporabo je mogoče ugotoviti na podlagi praktičnega poskusa. Naslednji napotki veljajo pri tem:

- Izberite tem nižjo nihajno stopnjo ali pa popolnoma izklopite nihajni hod, tem finejše in čistejše želite pridobiti rezilni rob.
 - Pri obdelavi tankih obdelovancev izklopite nihajni hod.
 - Pri delu s trdimi obdelovanci delajte z nižjo stopnjo nihajnega hoda.
 - Pri mehkih materialih in pri žaganju lesa v smeri vlaken lahko delate z maksimalno stopnjo nihajnega hoda.
1. Postavite izbirno stikalo za nihajni hod (5) na želeno stopnjo. Tem višja je stopnja tem večji je nihajni hod. Nihajni hod je mogoče prestaviti tudi med obratovanjem.



Uporaba

Nasveti in napotki za ravnanje z žago luknjarica

Splošne zadeve:

- Nikoli ne zakrijte prezračevalne odprtine, sicer se bo pregrel motor.
- Pred vsakim začetkom obratovanja preverite, ali je orodje pravilno vpeto v pritrdišču za orodje. Orodje mora biti dobro pritrjeno v predvidenih držalnih v pritrdišču za orodje.
- Pred začetkom obratovanja preverite, ali ste izbrali pravilno orodje za predvideno uporabo.

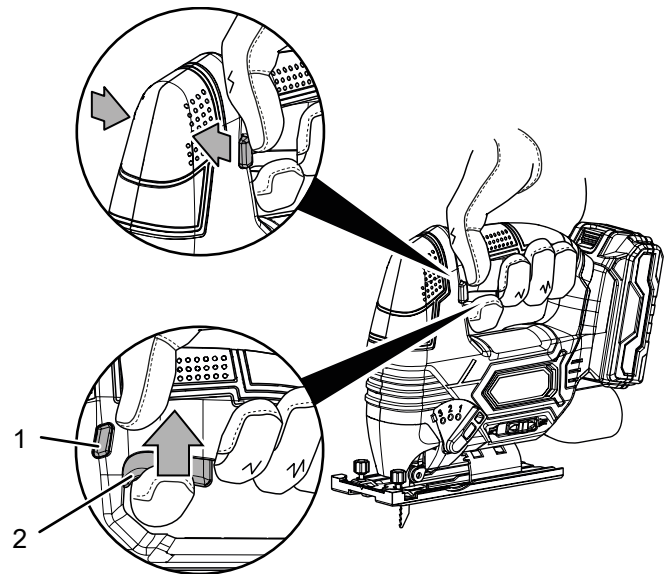
Žaganje:

- Uporabite samo nepoškodovane in brezhibne žagine liste. Skrivljeni, topi ali drugače poškodovani žagini listi se lahko zlomijo.
- Pri žaganju lahkih gradbenih materialov upoštevajte zakone in priporočila proizvajalca materiala.
- Pred začetkom žaganja z žaginimi listi HCS v les, iverke, gradbene materiala itd. jih pregledajte, da ne vsebujejo tujkov, kot so žebliji, vijaki ipd. Če je treba odstranite tujke ali uporabite žagine liste z oznako HSS (iz hitroreznega jekla).
- Pri žaganju ozkih krivulj uporabite tanek žagin list.
- Žagin list naj ne bo daljši kot je potreben za predviden rez.

Vklop/izklop naprave

Pri delu nosite osebno zaščitno opremo.

1. Preverite, ali so vpeti žagin list, nihajni hod in kot rezanja primerni za načrtovano delo.
2. Preverite, ali je vpeti obdelovanec zavarovan ter je delovna površina ustrezno pripravljena.
3. Posadite nožno ploščo z drsno ploščo (6) na obdelovanec.
4. Pritisnite vklopno zaporo (1) za uporabo vklopnega/izklopnega stikala.
5. Pritisnite vklopno-izklopno stikalo (2) in ga držite pritisnjene med obratovanjem.
 - ⇒ Naprava dela s predhodno izbranimi nastavitvami.
 - ⇒ Delovna luč LED (7) zasveti.

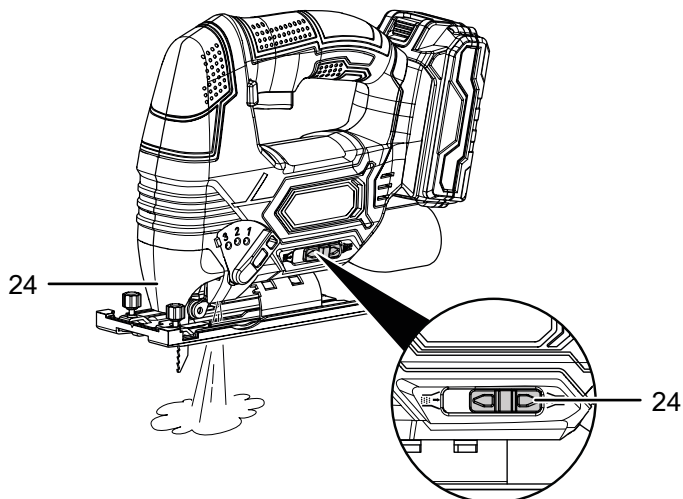


6. Ponovno izpustite stikalo za vklop/izklop (2), da ustavite napravo.
 - ⇒ Delovna luč LED (7) ugasne.

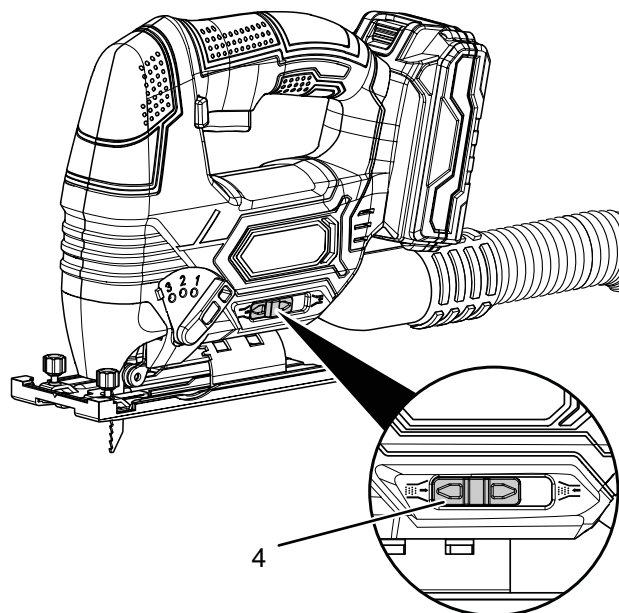
Nastavitev pihanja/sesanja iverja

Nastavite lahko, ali naj se sprej odpihnejo iverje ali naj se odsesavajo preko opsijsko priključljivega sesalca.

1. Prepričajte se, da je montiran ščitnik (24).
2. Potisnite izbirno stikalo za pihanje iverja/sesanje (4) na levo, da posesate iverje z zunanjim sesalcem ali na desno, da odpihnete iverje.



4. Potisnite izbirno stikalo za pihanje iverja/sesanje (4) na levo na položaj za sesanje prahu.



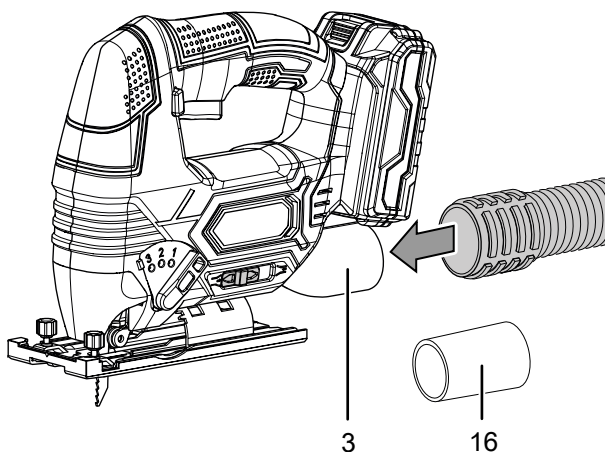
Priključevanje sesanja prahu

Sesalec lahko priključite na napravo. Prilagodilnik, ki je del dobave, omogoča priključek manjših premerov cevi.

Previdno

Pri sesanju zdravju škodljivih ali strupenih snovi uporabite vedno posebni sesalnik.

1. Po potrebi priključite prilagodilnik (16) na priključek za sesanje prahu (3).
2. Za optimalno sesanje uporabite po možnosti zaščito pred drobljenjem, cepljenjem, trganjem obdelovanca (18).
3. Priključite primeren (npr. industrijski) sesalnik na enoto za odsesavanje prahu (3).



Ustavitev obratovanja



Pozor! Električna

Električnega vtiča ne prijemajte z vlažnimi ali mokrimi rokami.

- Potegnite omrežni kabel polnilnika iz omrežne vtičnice, tako da primete za omrežni vtič.
- Če je treba, počakajte, da se naprava ohladi.
- Odstranite akumulator iz naprave (glej poglavje Začetek obratovanja).
- Očistite napravo skladno z navedbami v poglavju Vzdrževanje.
- Shranite napravo v skladu s poglavjem Transport in skladiščenje.

Dodatni pribor, ki ga je mogoče naknadno naročiti



Opozorilo

Uporabljajte samo dodatke in dodatne naprave, ki so navedene v navodilih.

Uporaba drugih orodij ali dodatkov, ki niso priporočena v navodilih, lahko pomeni nevarnost poškodb.

Oznaka	Številka dela
Komplet vbodnih žaginskih listov za les, 10-delen	6.215.001.101
Komplet vbodnih žaginskih listov za kovino, 10-delen	6.215.001.131
Nadomestni akumulator Multiflex 20V 2,0 Ah	6.200.000.303

Napake in motnje

Med proizvodnjo je bilo večkrat preverjeno, ali naprava deluje brezhibno. Če bi se kljub temu pojavile motnje delovanja, preverite napravo po naslednjem seznamu.

Dejanja za odpravljanje napak ali motenj, ki zahtevajo odpiranje ohišja, smejo izvajati samo strokovno podjetje za elektrotehniko ali podjetje Trotec.

Pri prvi uporabi se pojavi rahel dim ali vonj:

- Pri tem ne gre za napako ali motnjo. Po kratkem času teka te značilnosti izginejo.

Akumulator se ne polni:

- Preverite, ali je akumulator pravilno nameščen na hitri polnilnik
Potisnite akumulator tako v hitri polnilnik, da se kontakti akumulatorja dotikajo hitrega polnilnika. Akumulator mora zaskočiti v hitrem polnilniku.
- Preverite omrežni priključek.
- Preverite omrežni kabel in omrežni vtič glede poškodb.
- Preverite omrežno varovalko na mestu.
- Preverite Hitri polnilnik, potrebovala za škodo. Če se hitri polnilnik pokvari, ga ne uporabljate več. Stopite v stik s servisno službo za stranke podjetja Trotec.
- Preverite kontakte na akumulatorju glede onesnaženosti. Odstranite morebitne umazanije.
- Morda je akumulator okvarjen in ga je treba zamenjati. Uporabite samo akumulatorje istega tipa.

Naprava ne deluje:

- Kapaciteta akumulatorja je morda prenizka. Napolnite akumulator.
- Preverite, ali je akumulator pravilno nameščen na napravi.
Potisnite akumulator tako na napravo, da se kontakti dotikajo akumulatorja. Akumulator mora zaskočiti v napravi.
- Preverite kontakte na akumulatorju glede onesnaženosti. Odstranite morebitne umazanije.



Informacije

Počakajte najmanj 10 minut, preden ponovno vklopite napravo.

Žagin list se maje:

- Pazite na to, da je žagin list fiksiran v predvidenih žlebih v hitri vpenjalni glavi.
- Pazite na to, da je fiksirana hitra vpenjalna glava.

Žagin list ne vdre brez težav v obdelani material ali pa je žagalna moč prešibka:

- Preverite, ali je nastavitev nihajnega hoda primerna za obdelovalni material.
- Če je žagin list obrabljen, ga zamenjajte in ustavite nov list.
- Preverite, ali je izbran žagin list primeren za obdelovalni material.

Naprava se preveč segreje:

- Pri žaganju pazite nato, da ne izvajate na napravo prevelikega pritiska.
- Preverite, ali je izbran žagin list primeren za delo, ki ga nameravate izvesti.
- Nikoli ne zakrijte prezračevalne odprtine, sicer se bo pregrel motor.



Informacije

Počakajte najmanj 10 minut, preden ponovno vklopite napravo.

Naprava po preverjanju ne deluje neoporečno?

Obrnite se na servisno službo za stranke. Če je treba, odnesite napravo v popravilo k pooblaščenemu, specializiranemu podjetju za elektrotehniko ali podjetju Trotec.

Vzdrževanje

Opraviła pred začetkom vzdrževanja



Pozor! Elektriķa

Ne dotikajte se omrežnega vtiča in akumulatorja z vlažnimi ali mokrimi rokami.

- Izklopite napravo.
- Počakajte, da se naprava popolnoma ohladi.
- Odstranite akumulator iz naprave



Pozor! Elektriķa

Vzdrževalna dela, ki zahtevajo odpiranje ohišja, smejo izvajati samo pooblašćena strokovna podjetja ali Trotec.

Napotki k vzdrževanju

V notranjosti stroja ni nobenih delov, ki bi jih moral uporabnik vzdrževati ali mazati.

Varnostni znak na akumulatorju in polnilniku

Redno preverjajte varnostne znake na akumulatorju in polnilniku. Obnovite neberljive varnostne znake!

Čišćenje

Priporočljivo je, da napravo očistite pred začetkom in po zaključku dela.

Napotek

Naprave ni treba namazati po čišćenju.



Pozor! Elektriķa

Obstaja nevarnost kratkega stika zaradi tekoćine, ki vdre v ohišje!

Ne potaplajte naprave in dodatnega pribora pod vodo. Pazite na to, da v ohišje ne pride voda ali druge vrste tekoćin.

- Očistite napravo z navlaženo, mehko krpo, ki ne vsebuje volnenih vlaken. Pazite pri tem na to, da v ohišje ne vdre vlaga. Pazite na to, da ne pride vlaga v stik z elektrićnimi komponentami. Ne uporabljajte agresivnih čistil, kot so npr. čistilni spreji, topila, čistila, ki vsebujejo alkohol ali abrazivna sredstva za vlaženje krpe.
- Posušite napravo z mehko krpo, ki ne pušća dlak.
- Posušite žagine liste z mehko krpo, ki ne pušća dlak.
- Ohranite priključne kontakte na napravi in polnilniku v čistem stanju.
- Odstranite seseden prah in če je treba nastale ostružke iz hitre vpenjalne glave.
- Ohranite prezračevalne odprtine brez nabranega prahu, da preprećite pregrevanje motorja.

- Odstranite prah in iverje iz izmeta iveri. Če je izmet za iveri blokiran, ga očistite s primernim pripomoćkom (npr. s tlačnim zrakom).

Odstranjevanje



Simbol s prećrtanim smetnjakom na stari elektrićni ali elektronski napravi vas opozarja na to, da odslužene naprave ne smete vreći med gospodinjske odpadke. Stopite do zbirališća za elektrićne in elektronske naprave v svoji bližini, ker boste lahko aparat brezplaćno oddali. Naslove si poskrbite od vaše mestne ali komunalne uprave. Za številne države EU se lahko na spletni strani <https://hub.trotec.com/?id=45090> pozanimате o nadaljnjih možnostih vraćanja. V nasprotnem primeru se obrnite na uradno podjetje za odstranjevanje odpadkov, pooblašćeno za vašo državo.

Namen loćenega zbiranja starih elektrićnih in elektronskih naprav je recikliranje, ponovna uporaba snovi ali druge oblike recikliranje odsluženih naprav, s tem pa prispevate k preprećevanju negativnih posledic vplivov morebitnih nevarnih snovi, ki so v teh aparaturah, na okolju in ćloveško zdravje.



Baterije und akumulatorji ne sodijo med gospodinjski odpad, temveć jih je treba v Evropski uniji v skladu z direktivo 2006/66/ES z dne 6. septembra 2006, EVROPSKEGA PARLAMENTA IN SVETA o baterijah in akumulatorjih odvesti v zato primerna posebna odpadna mesta. Prosimo, da odstranite baterije in akumulatorje skladno z veljavnimi zakonskimi doloćili.

Izjava o skladnosti

Prevod izvirne izjave o skladnosti v smislu Direktive ES o strojih 2006/42/ES, Priloga II, 1. del; odsek A

S tem izjavlja proizvajalec Trotec GmbH & Co. KG, da je bil spodaj navedeni stroj načrtovan, konstruiran in izdelan v skladu z različico direktivo o strojih ES 2006/42/ES.

Model produkta / produkt: PJSS 11-20V

Tip produkta: akumulatorska vbodna žaga z nihajnim hodom

Leto izdelave od dalje: 2021

Zadevne smernice EU:

- 2011/65/EU: 01.07.2011
- 2012/19/EU: 24. 07. 2012
- 2014/30/EU: 29.03.2014
- 2015/863/EU: 31. 03. 2015

Uporabljeni usklajeni standardi:

- EN 55014-1:2017
- EN 62841-1:2015
- EN 62841-2-11:2016+A1:2020

Uporabljeni državni standardi in tehnične specifikacije:

- EN 55014-2:2015

Proizvajalec in ime pooblaščenca za tehnično dokumentacijo:

Trotec GmbH

Grebbener Straße 7, D-52525 Heinsberg

Telefon: +49 2452 962-400

E-pošta: info@trotec.de

Mesto in ime izdaje:

Heinsberg, 01.12.2021



Detlef von der Lieck, poslovodja

Trotec GmbH

Grebener Str. 7
D-52525 Heinsberg

☎ +49 2452 962-400

☎ +49 2452 962-200

✉ info@trotec.com

www.trotec.com