

PJSS 12-230V

RO

TRADUCERE A  
INSTRUCȚIUNILOR ORIGINALE  
FERĂSTRĂU PENDULAR 850W



 **TROTEC**

## Cuprins

Indicații privind instrucțiunile de exploatare .....	2
Siguranță .....	3
Informații despre aparat .....	7
Transport și depozitare .....	9
Punerea în funcțiune .....	10
Utilizare .....	14
Accesorii disponibile la comandă .....	16
Erori și defecțiuni .....	17
Întreținere .....	17
Evacuare la deșeurile .....	18
Declarație de conformitate .....	18

## Indicații privind instrucțiunile de exploatare

### Simboluri



#### Avertisment privind tensiunea electrică

Acest simbol vă avertizează că există pericole pentru viața și sănătatea persoanelor, datorate tensiunii electrice.



#### Avertisment privind suprafețele fierbinți

Acest simbol vă avertizează că există pericole pentru viața și sănătatea persoanelor, datorate suprafețelor fierbinți.



#### Avertisment privind radiațiile laser

Acest simbol vă avertizează că există pericole pentru sănătatea persoanelor, din cauza radiațiilor laser.



#### Avertisment cu privire la obiecte ascuțite

Acest simbol vă avertizează că există pericole pentru viața și sănătatea persoanelor, din cauza obiectelor ascuțite.



#### Avertisment privind rănirea mâinilor

Acest simbol vă avertizează că există pericole pentru sănătatea persoanelor, din cauza rănirii mâinilor.



#### Avertisment

Cuvântul de semnalizare indică o periclitate cu grad mediu de risc, care, dacă nu este evitată, poate avea ca urmare decesul sau o vătămare corporală gravă.



#### Precauție

Cuvântul de semnalizare indică o periclitate cu grad redus de risc, care, dacă nu este evitată, poate avea ca urmare o vătămare corporală redusă sau medie.

#### Indicație

Cuvântul de semnalizare indică informații importante (de ex. daune materiale), dar nu și pericole.



#### Info

Indicațiile cu acest simbol vă ajută să vă executați activitățile rapid și în siguranță.



#### Respectați instrucțiunile

Indicațiile cu acest simbol vă indică faptul că trebuie să țineți cont de instrucțiuni.



#### Purtați antifoane

Indicațiile cu acest simbol vă indică faptul că trebuie utilizați antifoane.



#### Purtați ochelari de protecție

Indicațiile cu acest simbol vă indică faptul că trebuie utilizați ochelari de protecție.



#### Purtați mască de protecție

Indicațiile cu acest simbol vă indică faptul că trebuie utilizați o mască de protecție.



#### Purtați îmbrăcăminte de protecție

Indicațiile cu acest simbol vă indică faptul că trebuie utilizați îmbrăcăminte de protecție.



#### Purtați mănuși de protecție

Indicațiile cu acest simbol vă indică faptul că trebuie purtați mănuși de protecție.

Ediția actuală a instrucțiunilor și declarația de conformitate UE le puteți descărca de la următorul link:



PJSS 12-230V



<https://hub.trotec.com/?id=39835>

## Siguranță

### Instrucțiuni generale de siguranță pentru scule electrice



#### Avertisment

**Citiți toate indicațiile de siguranță, instrucțiunile, figurile și datele tehnice aferente acestei scule electrice.**

Neglijarea respectării următoarelor indicații poate conduce la electrocutare, incendiu și / sau vătămări corporale grave.

**Păstrați toate instrucțiunile de siguranță și indicațiile pentru consultare ulterioară.**

Termenul "sculă electrică" menționat în instrucțiunile de siguranță se referă la sculele electrice alimentate de la rețea (cu cablu de rețea) sau la scule electrice cu acumulator (fără cablu de rețea).



#### Instrucțiuni generale de siguranță pentru scule electrice Valoare emisie vibrații – Siguranța la locul de muncă

- **Păstrați-vă spațiul de lucru curat și bine iluminat.** Dezordinea sau spațiile de lucru neiluminate pot conduce la accidente.
- **Nu lucrați cu scula electrică în medii cu pericol de explozie, în care există lichide, gaze sau pulberi inflamabile.** Sculele electrice produc scântei, care pot aprinde pulberile sau vaporii.
- **Țineți copii și alte persoane la distanță în timpul utilizării sculei electrice.** În cazul unui devieri puteți pierde controlul asupra sculei electrice.



#### Instrucțiuni generale de siguranță pentru scule electrice - siguranța electrică

- **Ștecherul de bransare al sculei electrice trebuie să se potrivească în priză. Nu este permisă modificarea în niciun fel a ștecherului. Nu folosiți ștechere adaptoare în combinație cu sculele electrice cu pământare de protecție.** Ștecherele nemodificate și prizele adecvate reduc riscul unei electrocutări.
- **Evitați contactul corpului cu suprafețele pământate precum cele ale țevilor, instalațiilor de încălzire, cuptoarelor și frigiderelor.** Există un risc sporit de electrocutare în cazul în care corpul dumneavoastră este pământat.
- **Feriți sculele electrice de ploaie sau umezeală.** Pătrunderea apei într-o sculă electrică sporește riscul unei electrocutări.

- **Nu folosiți cablul de rețea în scopuri inadecvate, pentru transportarea sculei electrice, suspendarea acesteia sau extragerea ștecherului din priză. Feriți cablul de rețea de căldură, ulei, muchii tăioase sau piese în mișcare.** Cablurile de rețea deteriorate sau încurcate sporesc riscul unei electrocutări.
- **Când lucrați cu o sculă electrică în aer liber, utilizați numai cabluri prelungitoare adecvate pentru exploatarea în exterior.** Utilizarea unui cablu prelungitor adecvat pentru exploatarea în exterior reduce riscul unei electrocutări.
- **Dacă nu se poate evita utilizarea sculei electrice într-un mediu umed, utilizați un întrerupător de protecție la curenți reziduali.** Utilizarea unui întrerupător de protecție la curenți reziduali reduce riscul unei electrocutări.



#### Instrucțiuni generale de siguranță pentru scule electrice - siguranța persoanelor

- **Fiți atenți, concentrați-vă la ceea ce faceți și procedați rațional la lucrul cu o sculă electrică. Nu folosiți o sculă electrică, dacă sunteți obosiți sau vă aflați sub influența drogurilor, alcoolului sau medicamentelor.** Un moment de neatenție la utilizarea sculei electrice poate conduce la răni serioase.



**Purtați echipamentul personal de protecție și întotdeauna ochelari de protecție.** Purtarea



echipamentului personal de protecție, precum mască de protecție contra prafului, încălțăminte de siguranță rezistentă la alunecare, cască de



protecție sau echipament de protecție a auzului, în funcție de tipul și utilizarea sculei electrice, reduce riscul rănilor.

- **Evitați o punere în funcțiune neintenționată. Asigurați-vă că scula electrică este oprită, înainte de a o conecta la alimentarea electrică și / sau la acumulator și înainte de o apuca sau transporta.** Dacă țineți degetul pe comutator în timpul transportării sculei electrice sau dacă racordați scula electrică în stare pornită la alimentarea electrică, se pot produce accidente.
- **Îndepărtați uneltele de reglare sau cheile pentru șuruburi înainte de a porni scula electrică.** O unealtă sau o cheie care se află într-o piesă rotativă a sculei electrice poate conduce la răni.
- **Evitați pozițiile anormale ale corpului. Aveți grijă să aveți o poziție stabilă și mențineți-vă în permanență echilibrul.** Veți putea controla astfel mai bine scula electrică într-o situație neașteptată.

- **Purtați îmbrăcăminte adecvată. Nu purtați îmbrăcăminte largă sau bijuterii. Feriți părul și îmbrăcăminte de piesele aflate în mișcare.** Îmbrăcăminte largă, bijuteriile sau părul lung pot fi apucate de piesele aflate în mișcare.
- **Dacă este posibilă montarea dispozitivelor de aspirare și colectare a prafului, acestea se vor conecta și utiliza corect.** Utilizarea unui colector pentru aspirarea prafului poate reduce pericolele generate de praf.
- **Nu vă contemplați într-o falsă siguranță și nu ignorați regulile de siguranță cu privire la sculele electrice, chiar dacă sunteți familiarizat cu sculele electrice, după multiple utilizări.** Acțiunile neglijente pot conduce în fracțiuni de secundă la accidentări grave.

**! Instrucțiuni generale de siguranță pentru scule electrice - utilizarea și manevrarea sculei electrice**

- **Nu suprasolicitați scula electrică. Utilizați pentru lucrarea dumneavoastră scula electrică prevăzută în acest scop.** Cu o sculă electrică adecvată veți lucra mai bine și mai sigur în respectivul domeniu de lucru.
- **Nu folosiți o sculă electrică al cărei comutator este defect.** O sculă electrică ce nu mai poate fi pornită sau oprită este periculoasă și trebuie reparată.
- **Decuplați ștecherul de la priză și/sau extrageți acumulatorul detașabil, înainte de a efectua reglaje la aparat, înlocui accesorii sau pune scula electrică deoparte.** Această măsură preventivă împiedică pornirea neintenționată a sculei electrice.
- **Nu păstrați sculele electrice neutilizate la îndemâna copiilor. Nu permiteți utilizarea sculei electrice de către persoane care nu sunt familiarizate cu acesta sau care nu au citit prezentele instrucțiuni.** Sculele electrice sunt periculoase, dacă sunt utilizate de persoane neexperimentate.
- **Îngrijiți sculele electrice și uneltele cu atenție. Controlați dacă piesele mobile funcționează ireproșabil și nu se blochează, dacă există piese defecte sau atât de deteriorate încât să afecteze funcționarea sculei electrice. Dispuneți repararea pieselor defecte înainte de utilizarea sculei electrice.** Multe accidente au la origine scule electrice prost întreținute.
- **Păstrați sculele așchietoare ascuțite și curate.** Sculele așchietoare îngrijite atent, cu muchii așchietoare ascuțite, se blochează mai rar și sunt mai ușor de ghidat.
- **Utilizați scula electrică, unealta, uneltele etc. coresponsător prezentelor instrucțiuni. Aveți în vedere totodată condițiile de lucru și activitatea de executat.** Utilizarea sculei electrice pentru alte aplicații decât cele prevăzute poate conduce la situații periculoase.

- **Mențineți mânerul și suprafețele de prindere uscate, curate și libere de ulei și vaseline.** Mânerul și suprafețele de prindere alunecoase nu permit operarea și controlul în siguranță al sculei electrice, în situații neprevăzute.

**! Instrucțiuni generale de siguranță pentru scule electrice - service**

- **Lăsați repararea sculei dumneavoastră electrice exclusiv în seama personalului de specialitate calificat și numai cu piese de schimb originale.** Se garantează astfel menținerea siguranței sculei electrice.

**! Indicații de siguranță specifice aparatului pentru ferăstraiele pendulare**



**Avertisment privind radiațiile laser**

**Laser clasa 2, P max.: < 1 mW, λ: 400-700 nm, EN 60825-1:2014**

Nu priviți direct în fasciculul laser respectiv în orificiul din care este emis fasciculul laser.

Nu îndreptați niciodată fasciculul laser spre persoane, animale sau suprafețe reflectante. Chiar și un scurt contact vizual cu fasciculul laser poate conduce la vătămări ale ochilor.

Observarea orificiului de emisie a fasciculului laser cu instrumente optice (de exemplu lupă, lupe de mărire și alte asemenea) prezintă pericol pentru ochi.

Atunci când lucrați cu un laser din clasa 2, respectați reglementările naționale privind utilizarea unui echipament de protecție pentru ochi.

- **Apucați scula electrică de suprafețele de apucare izolate, atunci când executați lucrări la care unealta poate atinge cabluri electrice mascate sau propriul cablu de alimentare.** Contactul cu un cablu aflat sub tensiune poate pune sub tensiune piesele metalice ale aparatului și provoca o electrocutare.
- **Fixați și asigurați piesa prelucrată cu clești sau într-un alt mod, pe un suport stabil.** Dacă țineți piesa prelucrată doar cu mâna sau o presați de corp, se poate mișca, ceea ce poate conduce la pierderea controlului.
- **Utilizați dispozitive adecvate de căutare, pentru a găsi cabluri și conducte de alimentare mascate sau consultați-vă cu societățile de distribuție locale.** Contactul cu cablurile electrice poate conduce la incendiu și electrocutare. Deteriorarea unei conducte de gaz poate conduce la explozii. Pătrunderea într-o conductă de apă are ca urmare daune materiale sau poate provoca electrocutare.
- **Vibrațiile pot fi dăunătoare pentru ansamblul mână-braț.** Reduceți expunerea la vibrații cât mai mult posibil.

- **Asigurați piesa.** O piesă fixată cu dispozitive de prindere sau în menghină este menținută mai sigur pe poziție decât cu mâna.
- **Curățați coada pânzei de ferăstrău înainte de instalare.** O coadă murdară nu permite fixarea sigură.
- **Verificați poziția fermă a pânzei de ferăstrău.** O pânză de ferăstrău slăbită se poate desprinde și vă poate răni.
- **Înainte de pornirea sculei electrice, asigurați-vă că unealta se poate mișca liber.** La pornirea cu o unealtă blocată pot apărea forțe puternice, iar aparatul poate ricoșa în lateral.
- **Nu prelucrați materiale umectate sau suprafețe umede.**
- **Aplicați scula electrică pe piesă numai în stare pornită.** În caz contrar există pericolul unui recul.
- **Aveți grijă ca placa de bază să fie așezată stabil în timpul tăierii.** O pânză de ferăstrău poziționată oblic se poate rupe sau poate provoca un recul.
- **Țineți mâinile la distanță de zona de tăiere.** Nu introduceți mâinile sub piesă. La contactul cu pânza de ferăstrău există pericol de accidentare.
- **Țineți mâinile departe de tija pendulară și mandrina rapidă.** La contactul cu componentele există pericol de rănire.
- **Asigurați o ventilare suficientă.**
- **Controlați mandrina rapidă în mod regulat cu privire la uzură sau deteriorări.**
- **Utilizați numai pânze de ferăstrău nedeteriorate și aflate într-o stare ireproșabilă.** Pânzele de ferăstrău curbate și uzate se pot rupe sau pot provoca un recul.
- **Nu frânați pânza de ferăstrău după oprire prin aplicarea unei contrapresiuni laterale.** Pânza de ferăstrău poate fi deteriorată, se poate rupe sau poate provoca un recul.
- **După încheierea operației, opriți scula electrică și extrageți pânza de ferăstrău din tăietură numai după ce s-a oprit complet.** Veți evita astfel un recul și veți putea așeza scula deoparte în siguranță.
- **Opriți imediat scula electrică, dacă unealta se blochează.** Scula electrică poate ricoșa în lateral sub acțiunea forțelor dezvoltate.
- **Așteptați până când scula electrică s-a oprit complet, înainte de a o pune deoparte.** Unealta se poate agăța și poate conduce la pierderea controlului asupra sculei electrice.

## Utilizarea conform destinației

Utilizați aparatul PJSS 12-230V numai pentru:

- tăieturi rectilinii și curbe în piese cu muchii din lemn, plastic și metale ușoare ferm rezemate,
- tăieturi oblice până la 45° în piese cu muchii din lemn, plastic și metale ușoare,

cu respectarea datelor tehnice (vezi instrucțiunile de exploatare).

Recomandăm utilizarea sculei electrice împreună cu accesoriile originale de la Trotec.

## Utilizare eronată inerentă

- Aparatul nu este destinat prelucrării lemnului umed.
- Aparatul nu este destinat prelucrării sticlei sau pietrei.
- Aparatul nu este destinat lucrărilor meșteșugărești fără reazem.

O altă utilizare a aparatului decât cea descrisă în capitolul „Utilizarea conform destinației” este considerată o utilizare eronată rezonabilă inerentă.

## Calificarea personalului

Persoanele care utilizează acest aparat, trebuie:

- să fi citit și înțeles instrucțiunile, în special capitolul Siguranță.

## Echipament personal de protecție



### Purtați echipament de protecție a auzului.

Solicitarea prin zgomot poate conduce la pierderea auzului.



### Purtați ochelari de protecție.

Vă protejați astfel ochii împotriva fragmentelor cioplite, căzute sau proiectate în jur, care pot provoca răni.



### Purtați o mască de protecție.

Vă protejați astfel împotriva inhalării pulberilor dăunătoare, care pot fi generate la prelucrarea pieselor.



### Purtați mănuși de protecție.

Vă protejați astfel mâinile împotriva arsurilor, strivirilor și jupuiturilor.



### Purtați îmbrăcăminte de protecție strânsă pe corp.

Astfel vă protejați de pericolul antrenării îmbrăcăminte de către piesele aflate în rotație.



## Pericole reziduale



### Avertisment privind tensiunea electrică

Șoc electric datorită izolației insuficiente.  
Verificați aparatul înainte de fiecare utilizare cu privire la deteriorări și funcționare corespunzătoare.  
În cazul în care constatați deteriorări, nu mai utilizați aparatul.  
Nu utilizați aparatul dacă aparatul sau mâinile dumneavoastră sunt umede sau ude!



### Avertisment privind tensiunea electrică

Lucrările la componentele electrice pot fi executate numai de o firmă specializată autorizată!



### Avertisment privind tensiunea electrică

Înainte de toate lucrările la aparat, deconectați ștecherul de rețea de la priza de rețea!  
Nu atingeți ștecherul de rețea cu mâinile umede sau ude.  
Decuplați cablul de rețea de la priza de rețea, apucând de ștecher.



### Avertisment privind tensiunea electrică

Există pericolul de scurtcircuit datorită lichidelor ce pătrund prin carcasă!  
Nu imersați aparatul și accesoriile în apă. Asigurați-vă că nu pătrunde apă sau ale lichide în carcasă.



### Avertisment privind tensiunea electrică

**Șoc electric datorită trăsnetelor.**  
Nu lucrați în aer liber cu aparatul, când există riscul de furtună.  
În caz de furtună, decuplați aparatul de la rețeaua electrică.  
Operatorul este responsabil pentru protecția la trăsnet a clădirii.



### Avertisment privind radiațiile laser



**Laser clasa 2, P max.: < 1 mW, λ: 400-700 nm, EN 60825-1:2014**

Nu priviți direct în fasciculul laser respectiv în orificiul din care este emis fasciculul laser.  
Nu îndreptați niciodată fasciculul laser spre persoane, animale sau suprafețe reflectante. Chiar și un scurt contact vizual cu fasciculul laser poate conduce la vătămări ale ochilor.  
Observarea orificiului de emisie a fasciculului laser cu instrumente optice (de exemplu lupă, lupe de mărire și alte asemenea) prezintă pericol pentru ochi.  
Atunci când lucrați cu un laser din clasa 2, respectați reglementările naționale privind utilizarea unui echipament de protecție pentru ochi.



### Avertisment privind suprafețele fierbinți

Unealta poate fi încă fierbinte după utilizare. Există pericol de arsuri la atingerea unelei.  
Nu atingeți unealta cu mâinile neprotejate!  
Purtați mănuși de protecție!



### Avertisment privind rănirea mâinilor

În zona pânzei de ferăstrău și a plăcii de bază există pericol de strivire în cazul unei manevrări imprudente.  
Purtați mănuși de protecție!



### Avertisment cu privire la obiecte ascuțite

Unele porțiuni ale pânzei de ferăstrău sunt ascuțite.  
Există pericol de rănire în cazul unei manevrări imprudente.  
Purtați mănuși de protecție!



### Avertisment

**Prafuri toxice!**  
Prafurile dăunătoare / toxice apărute în timpul prelucrării reprezintă un pericol pentru sănătatea operatorului sau persoanele aflate în apropiere.  
Purtați ochelari și mască de praf!



### Avertisment

Nu prelucrați materiale cu conținut de azbest.  
Asbestul este cancerigen.



### Avertisment

Asigurați-vă că nu loviți cabluri electrice, conducte de gaz sau apă, atunci când lucrați cu o sculă electrică.  
Verificați, după caz, cu un dispozitiv de căutare a cablurilor/conductelor, înainte de a găuri respectiv tăia un perete.



### Avertisment

Pericol de accidentare datorită bucăților proiectate sau a capetelor de sculă ce se sparg.



### Avertisment

Acest aparat poate genera pericole, în cazul utilizării necorespunzătoare sau neconforme cu destinația, de către persoane neinstruite! Respectați calificările personalului!



### Avertisment

Aparatul nu este o jucărie și nu trebuie să ajungă în mâinile copiilor.



### Avertisment

Pericol de asfixiere  
Nu depozitați ambalajul în mod neglijent. Acesta poate deveni o jucărie periculoasă pentru copii.



### Precauție

Vibrațiile generate pot dăuna sănătății, în cazul în care aparatul este utilizat o perioadă mai îndelungată sau nu este ghidat sau întreținut corespunzător.



### Precauție

Păstrați o distanță suficientă față de surse de căldură.

### Indicație

Dacă depozitați sau transportați necorespunzător aparatul, acesta poate fi deteriorat.

Țineți cont de informațiile cu privire la transportul și depozitarea aparatului.

## Procedură în caz de urgență / funcția de oprire urgentă

Oprire urgentă:

Prin scoaterea fișei de rețea din priză, aparatul se oprește imediat. Pentru a proteja aparatul de repornirea accidentală, lăsați fișa de rețea decuplată.

Procedura în caz de urgență:

1. Opriți aparatul.
2. În caz de urgență deconectați aparatul de la alimentare electrică: Decuplați cablul de conectare de la priza electrică, apucând de fișă.
3. Nu reconectați un aparat defect la racordul de rețea.

## Informații despre aparat

### Descrierea aparatului

Aparatul PJSS 12-230V este adecvat pentru diverse lucrări de debitare cu avans rapid al ferăstrăului printr-o cursă pendulară reglabilă.

Protecția contra smulgerii șpanului permite executarea tăieturilor fără ruperea marginii.

Cursa pendulară poate fi reglată în 3 trepte sau poate fi dezactivată, la nevoie.

Schimbarea pânzelor de ferăstrău poate fi executată fără unelte.

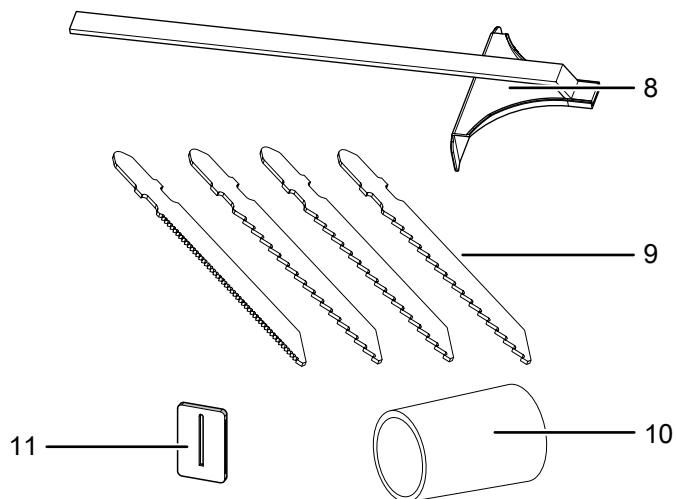
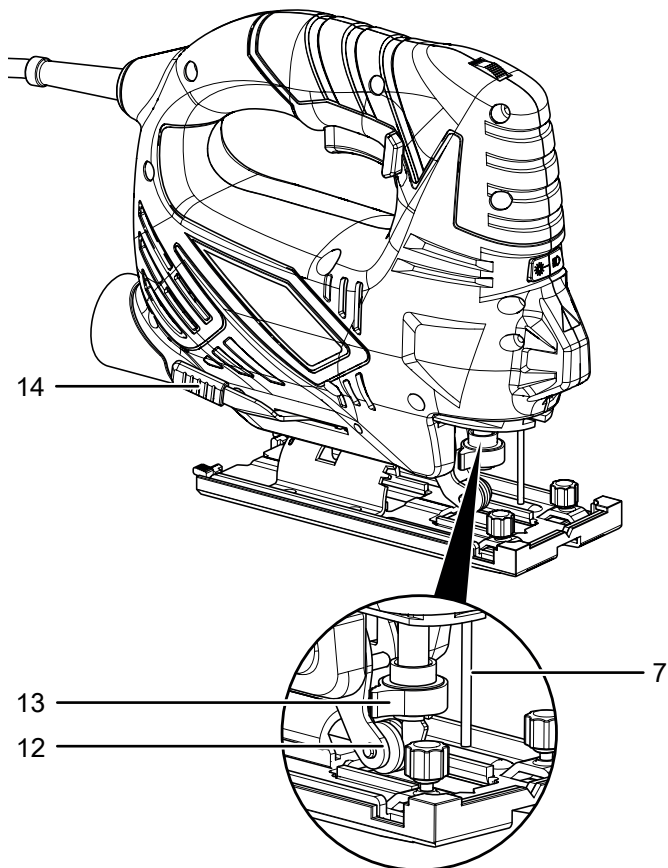
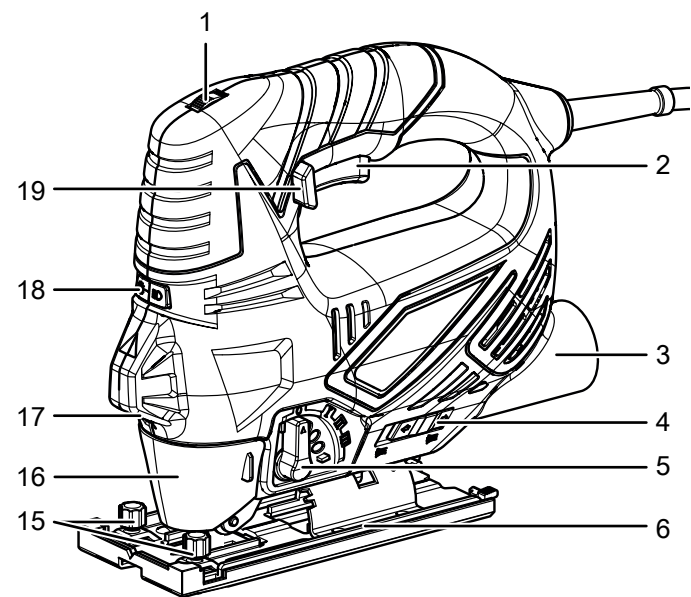
Placa de bază poate fi ajustată fără unelte, fiind posibile unghiuri de tăiere de 15°, 30° și 45°.

Turația de 0 până la 3.000 rot/min poate fi reglată simplu prin rozeta integrată.

Zona de lucru poate fi iluminată cu ajutorul unui LED. Pentru o mai bună ghidare a tăieturii poate fi activat un laser, care marchează direcția de tăiere actuală.

Aparatul dispune în plus de o funcție de suflare pentru asigurarea unei linii de tăiere fără șpanuri precum și de un racord integrat pentru un aspirator de praf, în vederea unei aspirări externe eficiente.

**Prezentarea aparatului**




Nr.	Denumire
1	Rozetă pentru turație
2	Buton de pornire/oprire
3	Racord pentru aspirarea prafului
4	Selector funcție suflare/aspirare șpanuri
5	Selector cursă pendulară
6	Placă de bază cu sabot glisant detașabil
7	Știft de protecție
8	Opritor paralel
9	Set de pânze de ferăstrău
10	Adaptor pentru aspirarea prafului
11	Protecție contra smulgerii șpanului
12	Rolă de ghidare
13	Mandrină rapidă
14	Element de blocare pentru placa de bază
15	Șuruburi de fixare pentru opritorul paralel
16	Scut
17	Laser, lampă de lucru cu LED
18	Buton pentru laser și lampa de lucru cu LED
19	Buton de blocare pentru funcționarea permanentă

**Furnitură**

- 1 x ferăstrău pendular
- 1 x opritor paralel
- 3 x pânză de ferăstrău HCS pentru lemn
- 1 x pânză de ferăstrău HCS pentru metal
- 1 x adaptor pentru aspirarea prafului
- 1 x protecție contra smulgerii șpanului
- 1 x sabot glisant
- 1 x manual



## Date tehnice

Parametru	Valoare
<b>Model</b>	<b>PJSS 12-230V</b>
Conexiune la rețea	230 V / 50 Hz
Putere consumată	0,85 kW
Turație de mers în gol	0 - 3.000 rot/min
Unghi de tăiere	0° / 15° / 30° / 45°
Adâncime max. tăiere (mm)	
Lemn	80
Metal	8
Plastic	10
Lungime cablu	3 m
Clasă de protecție	II (izolație dublă) / 
Greutate	2 kg
<b>Informații privind vibrațiile conform EN 62841</b>	
Valoarea totală a vibrațiilor emise:	
Tăierea plăcilor aglomerate $a_{h,B}$	9,5 m/s <sup>2</sup>
Imprecizie K	1,5 m/s <sup>2</sup>
Tăierea tablelor de metal $a_{h,B}$	11,2 m/s <sup>2</sup>
Imprecizie K	1,5 m/s <sup>2</sup>
<b>Valori de zgomot conform EN 62841</b>	
Nivel de presiune acustică $L_{pA}$	88 dB(A)
Putere acustică $L_{WA}$	99 dB(A)
Imprecizie K	3 dB



### Purtați echipament de protecție a auzului.

Solicitarea prin zgomot poate conduce la pierderea auzului.

### Indicații privind informațiile privind zgomotele și vibrațiile

- Valorile indicate ale vibrațiilor totale **și valorile indicate ale emisiei de zgomot** au fost măsurate corespunzător unei metode de verificare normată prin EN 62841 și pot fi utilizate pentru compararea unei scule electrice cu alta.
- Valorile indicate ale vibrațiilor totale **și valorile indicate ale emisiei de zgomot** pot fi utilizate și pentru o estimare prealabilă a solicitării.



### Precauție

Vibrațiile generate pot dăuna sănătății, în cazul în care aparatul este utilizat o perioadă mai îndelungată sau nu este ghidat sau întreținut corespunzător.

- Valorile vibrațiilor **și emisiilor de zgomot** pot prezenta abateri de la valorile indicate în timpul utilizării efective a sculei electrice, în funcție de tipul și modul de utilizare a sculei electrice și în special de tipul piesei prelucrate. Încercați să mențineți solicitarea prin vibrații cât mai mică posibil. Ca măsuri exemplificative pentru reducerea solicitării prin vibrații amintim purtarea mănușilor la utilizarea sculei și limitarea timpului de lucru. Trebuie luate în considerare aici toate componentele ciclurilor de lucru (de exemplu timpii în care scula electrică este oprită, precum și cei în care aceasta este pornită, dar funcționează fără sarcină).

## Transport și depozitare

### Indicație

Dacă depozitați sau transportați necorespunzător aparatul, acesta poate fi deteriorat.

Țineți cont de informațiile cu privire la transportul și depozitarea aparatului.

### Transport

Respectați următoarele indicații **înaintea** fiecărei transportări:

- Opriti aparatul.
- Decuplați cablul de rețea de la priza de rețea, apucând de fișă.
- Permiteți răcirea aparatului.
- Scoateți scula din suportul portsculă.
- Îndepărtați colectorul pentru aspirarea prafului de pe aparat.

### Depozitare

Respectați următoarele indicații **înaintea** fiecărei depozitări:

- Opriti aparatul.
- Decuplați cablul de rețea de la priza de rețea, apucând de fișă.
- Permiteți răcirea aparatului.
- Scoateți scula din suportul portsculă.
- Îndepărtați colectorul pentru aspirarea prafului de pe aparat.
- Curățați aparatul în modul descris în capitolul Întreținere.

Când nu folosiți aparatul, respectați următoarele condiții de depozitare:

- mediu uscat și protejat împotriva înghețului și căldurii
- temperatura ambiantă sub 45 °C
- într-un loc ferit de praf și radiația solară directă

## Punerea în funcțiune

### Despachetarea aparatului

- Scoateți aparatul și accesoriile din ambalaj.



#### Avertisment privind tensiunea electrică

Șoc electric datorită izolației insuficiente. Verificați aparatul înainte de fiecare utilizare cu privire la deteriorări și funcționare corespunzătoare. În cazul în care constatați deteriorări, nu mai utilizați aparatul.

Nu utilizați aparatul dacă aparatul sau mâinile dumneavoastră sunt umede sau ude!

- Verificați conținutul cu privire la integralitate și țineți cont de deteriorări.



#### Avertisment

Pericol de asfixiere

Nu depozitați ambalajul în mod neglijent. Acesta poate deveni o jucărie periculoasă pentru copii.

- Evacuați materialul de ambalare corespunzător reglementărilor naționale.

### Înlocuirea pânzei de ferăstrău



#### Avertisment privind tensiunea electrică

Înainte de toate lucrările la aparat, deconectați ștecherul de rețea de la priza de rețea!

Nu atingeți ștecherul de rețea cu mâinile umede sau ude.

Decuplați cablul de rețea de la priza de rețea, apucând de ștecher.



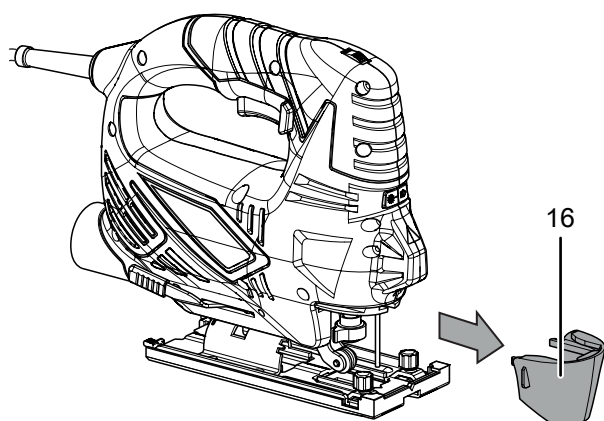
#### Purtați mănuși de protecție

Purtați mănuși de protecție adecvate în timpul montării sau înlocuirii sculelor.

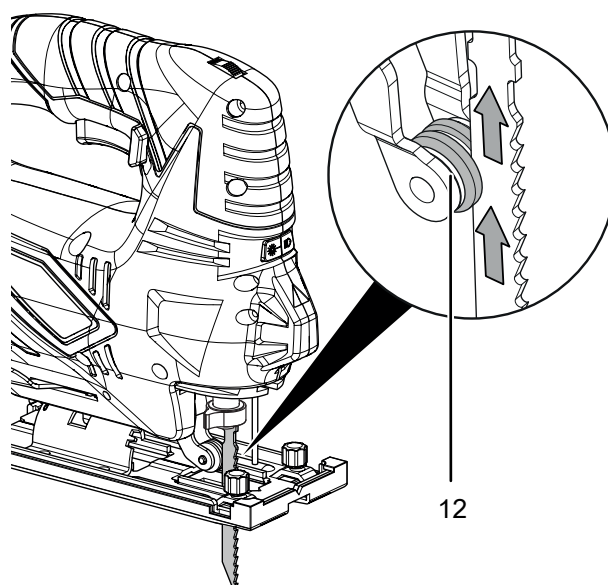
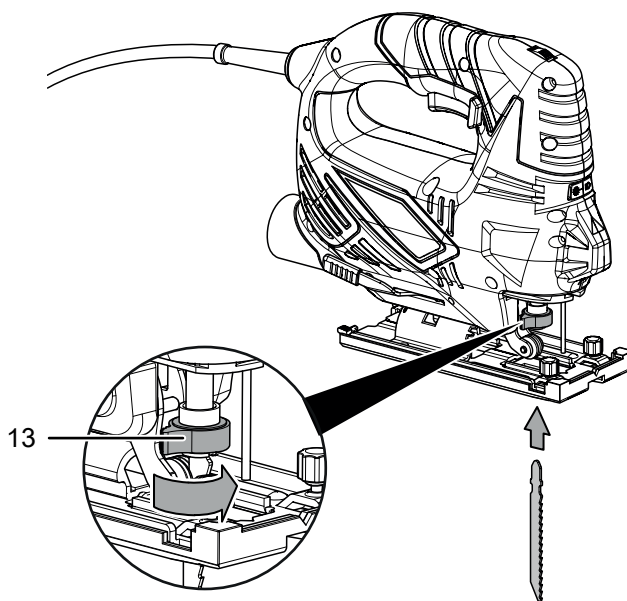
Aparatul este livrat în mod standard cu 3 pânze de ferăstrău pentru tăiere în lemn și o pânză de ferăstrău pentru metale ușoare.

Procedați după cum urmează, pentru a scoate respectiv introduce pânzele de ferăstrău:

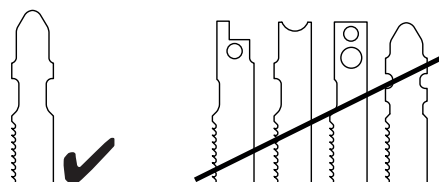
1. Scoateți capota de protecție (16).



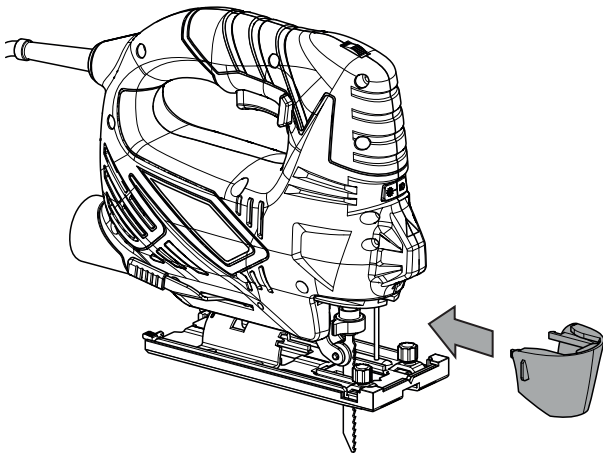
2. Rotiți mandrina rapidă (13) în lateral și mențineți-o ferm în această poziție.



3. Scoateți pânza de fierăstrău prezentă, dacă este cazul, din mandrina rapidă (13).
4. Introduceți pânza de fierăstrău în mandrina rapidă (13). Aveți grijă ca dinții pânzei de ferăstrău să fie orientați înainte și ca pânza de ferăstrău să fie așezată în rola de ghidare (12).
5. Împingeți pânza de fierăstrău până la capăt în mandrina rapidă (13). Utilizați pentru aceasta o pânză de ferăstrău adecvată, cu coadă cu o camă.



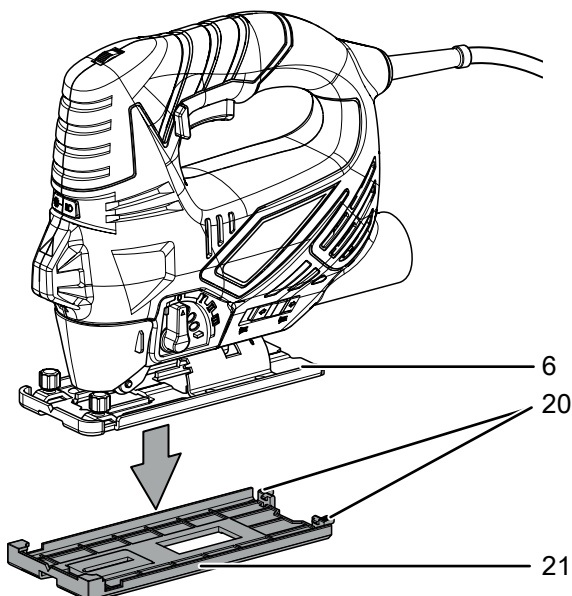
6. Eliberați din nou mandrina rapidă (13).  
⇒ Mandrina rapidă (13) trebuie să revină în poziția inițială.
7. Verificați fixarea corectă a pânzei de ferăstrău.
8. Reinstalați capota de protecție (16).



### Montarea / demontarea sabotului glisant

Pentru a proteja suprafața materialului prelucrat, sabotul glisant este deja premontat. Puteți demonta sabotul glisant în caz de nevoie.

1. Eliberați cele două cleme de fixare (20) din spate.
2. Împingeți încet sabotul glisant (21) înainte și desprindeți totodată cu atenție partea din față a sabotului glisant de pe placa de bază (6).
3. Trageți cu atenție sabotul glisant (21) în jos, pentru a-l îndepărta.



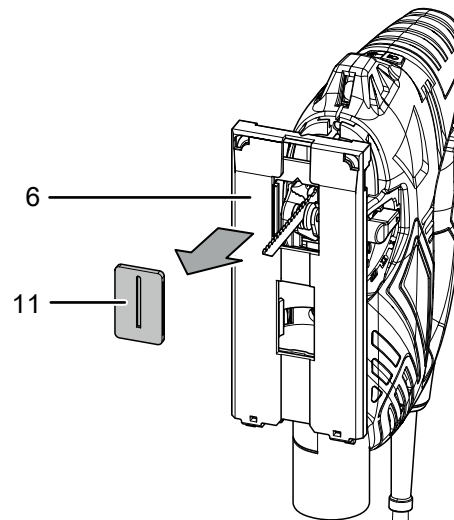
4. Pentru a reinstala sabotul glisant (21), împingeți-l mai întâi peste partea anterioară a plăcii de bază (6).
5. Continuați apoi mișcarea până când clemele de fixare (20) din spate se cupleză.
6. Verificați poziția fermă a sabotului glisant (21).

### Montarea / demontarea protecției contra smulgerii șpanului

Prin folosirea unei protecții contra smulgerii șpanului poate fi prevenită ruperea suprafeței la tăierea lemnului. Protecția contra smulgerii șpanului poate fi utilizată numai la anumite tipuri de pânză de ferăstrău și numai la un unghi de tăiere de 0°. Această poate fi demontată la nevoie, de exemplu atunci când doriți să efectuați o tăiere oblică.

Protecția contra smulgerii șpanului este deja premontată.

1. Demontați întâi sabotul glisant (21) (consultați Montarea / demontarea sabotului glisant).
2. Scoateți protecția contra smulgerii șpanului (11) din placa de bază (6), împingând-o (11) cu atenție spre exterior.

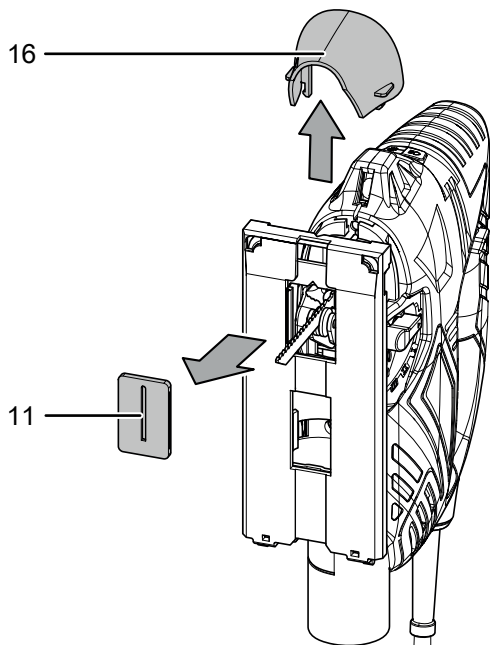


3. Pentru a reinstala protecția contra smulgerii șpanului (11), împingeți-o cu atenție, de jos, înapoi în decupajul plăcii de bază (6), până când se cuplează (11). Aveți grijă totodată ca fața netedă a protecției contra smulgerii șpanului (11) să fie orientată spre exteriorul aparatului.

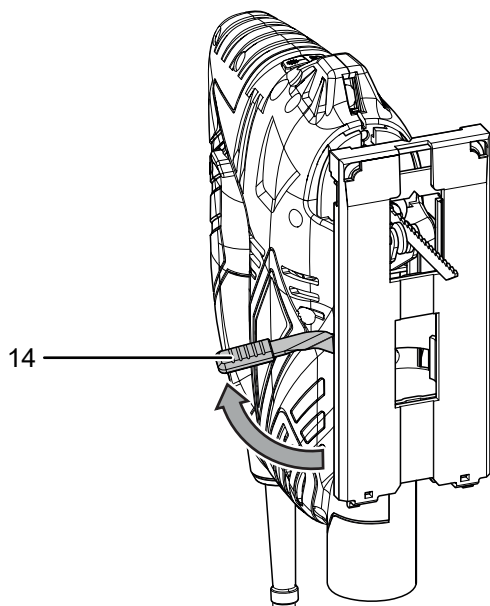
### Reglarea unghiului de tăiere

Unghiul de tăiere poate fi reglat spre stânga sau dreapta la valori ale unghiului de 0° / 15° / 30° / 45°.

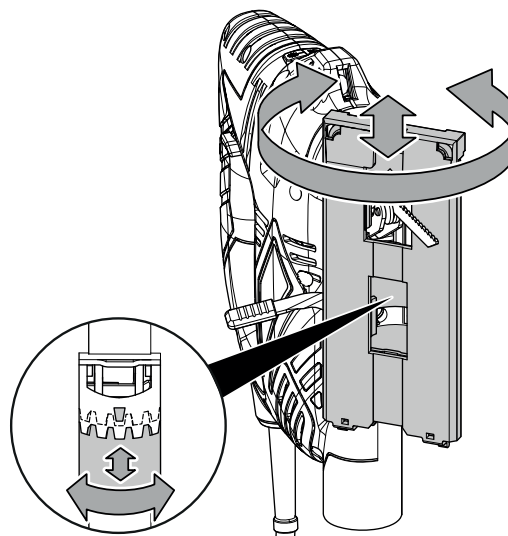
1. Demontați mai întâi protecția contra smulgerii șpanului (11) și capota de protecție (16).



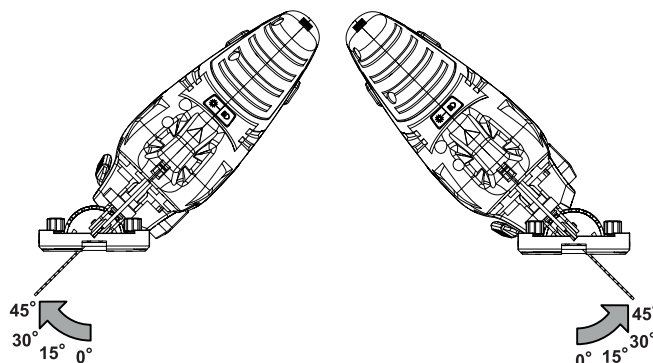
2. Împingeți în față elementul de blocare pentru placa de bază (14).



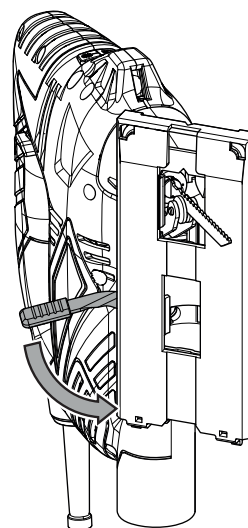
3. Împingeți placa de bază (6) în spate, până când poate fi rotită liber.



4. Reglați unghiul de tăiere dorit. Valoarea unghiului reglat este gravată pe placa de bază (6).



5. Împingeți din nou placa de bază (6) în față, până la angrenarea danturii.
6. Împingeți în spate elementul de blocare pentru placa de bază (14).



7. Verificați fixarea fermă a plăcii de bază (6).



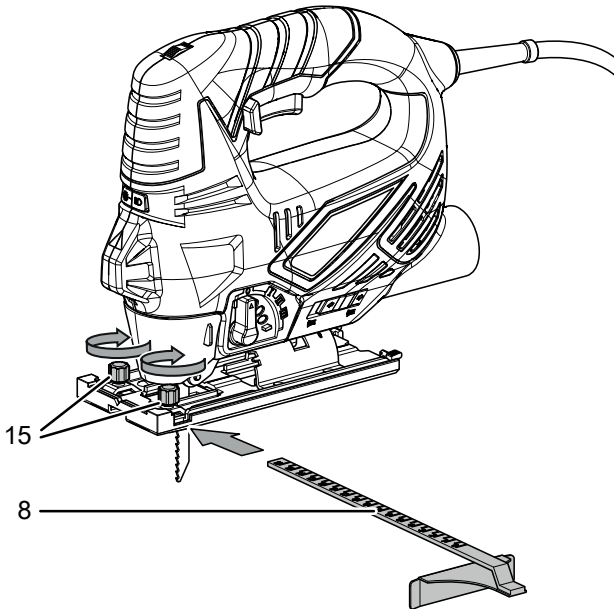
### Info

Utilizarea protecției contra smulgerii șpanului și a capetei de protecție nu este posibilă în cazul unei tăieri oblice.

### Montarea opritorului paralel

Opritorul paralel poate fi fixat pe ambele laturi ale aparatului.

1. Slăbiți șuruburile de fixare (15) de la sistemul de glisare. Aveți grijă să nu deșurubați complet șuruburile de fixare.

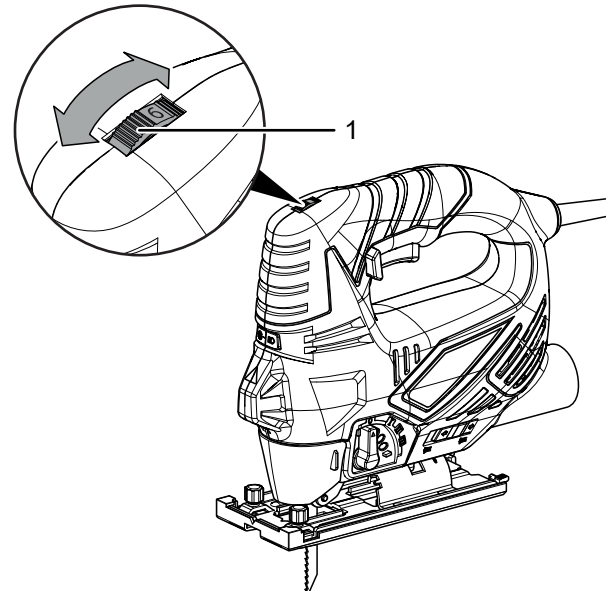


### Preselectarea turației

Turația necesară depinde de material și condițiile de lucru și poate fi determinată prin încercări.

Domeniul de reglare cuprinde treptele 1 - 6 (0 - 3.000 rot/min). Puteți modifica în orice moment treapta preselectată pentru turație.

1. Rotiți rozeta (1) la treapta dorită a turației.



2. Împingeți opritorul paralel (8) cu marcajul în sus în sistemul de glisare.
3. Aduceți opritorul paralel (8) în poziția dorită.
4. Strângeți ferm șuruburile de fixare (15).

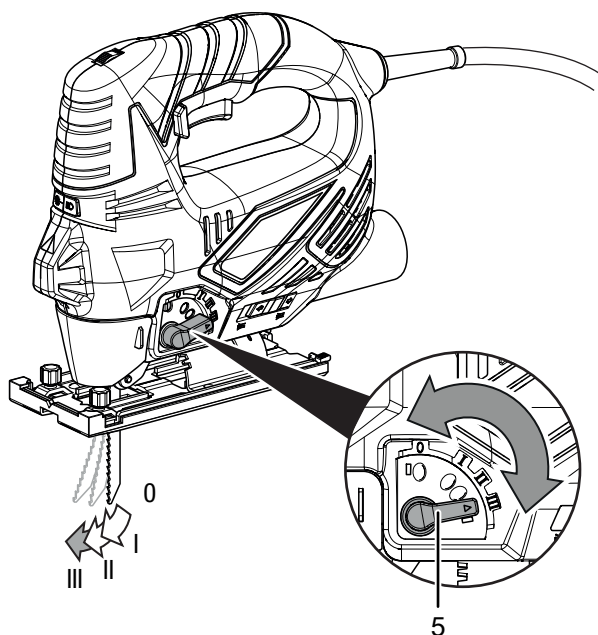


### Reglarea cursei pendulare

Puteți regla mișcarea pendulară a pânzei de ferăstrău. Treptele 1 până la 3 permit un avans de lucru mai rapid și treapta 0 (mișcare pendulară oprită) permite obținerea unor muchii ale tăieturii fine și drepte.

Treapta de pendulare optimă pentru respectiva aplicație poate fi determinată prin încercări practice. Sunt valabile aici următoarele indicații:

- Alegeți o treaptă de pendulare cu atât mai mică, respectiv dezactivați complet cursa de pendulare, cu cât mai fină și mai dreaptă doriți să fie muchia tăieturii.
  - Dezactivați cursa pendulară atunci când prelucrați materiale subțiri.
  - În cazul materialelor dure, lucrați cu o cursă pendulară mică.
  - În cazul materialelor moi și la tăierea lemnului în direcția fibrei, puteți lucra folosind cursa pendulară maximă.
1. Reglați selectorul cursei pendulare (5) la treapta dorită. Cu câte treapta este mai mare, cu atât mai mare este cursa pendulară. Cursa pendulară poate fi reglată și în timpul funcționării.



### Conectarea cablului de rețea

1. Conectați ștecherul de rețea la o priză de rețea protejată corespunzător.

### Utilizare

#### Sfaturi și indicații cu privire la lucrul cu ferăstrăul pendular

##### Generalități:

- Mențineți libere fantele de ventilație, pentru a evita supraîncălzirea motorului.
- Verificați, înainte de fiecare utilizare, scula din suportul portsculă cu privire la fixare fermă. Scula trebuie să fie fixată ferm în suportii prevăzuți în acest sens din suportul portsculă.
- Verificați înainte de fiecare utilizare dacă ați ales scula corectă pentru scopul intenționat.

##### Debitare:

- Utilizați numai pânze de ferăstrău nedeteriorate, aflate în stare ireproșabilă. Pânzele de ferăstrău îndoite, boante sau deteriorate în orice alt mod se pot rupe.
- În timpul debitării materialelor de construcție ușoare, respectați reglementările legale și recomandările producătorului materialului,
- Înainte de debitarea cu pânzele de ferăstrău HCS în lemn, plăci aglomerate, materiale de construcții, verificați-le cu privire la corpuri străine precum cuie, șuruburi etc. Scoateți după caz corpurile străine sau utilizați pânze de ferăstrău HSS.
- Folosiți la tăierea curburilor cu rază mică o pânză de ferăstrău îngustă.
- Pânza de ferăstrău nu trebuie să fie mai lungă decât este necesar pentru tăietura prevăzută.

#### Activarea și dezactivarea lămpii de lucru cu LED și a laserului

Aparatul dispune de o lampă de lucru cu LED pentru iluminarea piesei și un laser pentru marcarea direcției de tăiere. Utilizarea laserului se pretează cel mai bine la tăieturile sub un unghi de tăiere de 0°.



##### Avertisment privind radiațiile laser

**Laser clasa 2, P max.: < 1 mW, λ: 400-700 nm, EN 60825-1:2014**

Nu priviți direct în fasciculul laser respectiv în orificiul din care este emis fasciculul laser.

Nu îndreptați niciodată fasciculul laser spre persoane, animale sau suprafețe reflectante. Chiar și un scurt contact vizual cu fasciculul laser poate conduce la vătămări ale ochilor.

Observarea orificiului de emisie a fasciculului laser cu instrumente optice (de exemplu lupă, lupe de mărire și alte asemenea) prezintă pericol pentru ochi.


Atunci când lucrați cu un laser din clasa 2, respectați reglementările naționale privind utilizarea unui echipament de protecție pentru ochi.

Lampa de lucru cu LED și laserul pot fi activate respectiv dezactivate în următoarele combinații:


- Lampă de lucru cu LED și laser activate

1 x =  — 

- Lampă de lucru cu LED activată, laser dezactivat

2 x = 

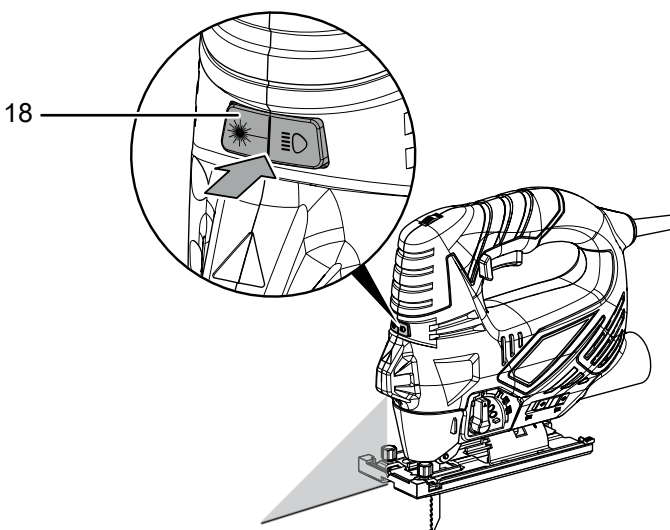
- Lampă de lucru cu LED dezactivată, laser activat

3 x = 

- Lampă de lucru cu LED și laser dezactivate

4 x =  — 

1. Apăsați în mod repetat butonul pentru laser și lampa de lucru cu LED (18), până când este reglată combinația dorită.

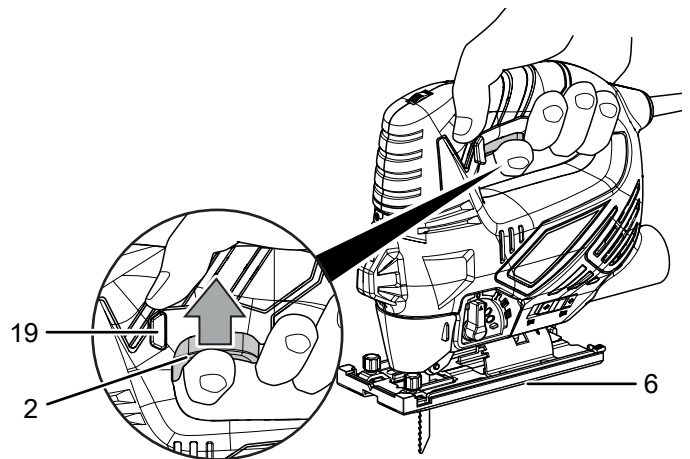


### Pornirea și oprirea aparatului

Purtați echipamentul dumneavoastră personal de protecție în timpul lucrului cu aparatul.

1. Verificați dacă pânza de ferăstrău fixată și turația reglată, precum și cursa pendulară și unghiul de tăiere sunt adecvate pentru activitatea planificată.
2. Verificați dacă piesa este asigurată respectiv suprafața de lucru este pregătită corespunzător.
3. Aplicați placa de bază cu sabotul glisant (6) pe piesă.

4. Apăsați butonul de pornire/oprire (2) și mențineți-l apăsat pe durata utilizării.



5. Eliberați din nou butonul de pornire/oprire (2), pentru a opri aparatul.

### Activarea și dezactivarea funcționării permanente



#### Info

Aparatul dispune de o protecție la repornire. În cazul unei pene de curent temporare, se dezactivează automat butonul de blocare a butonului de pornire/oprire. Butonul de pornire/oprire sare în starea Oprit și împiedică astfel repornirea accidentală a aparatului. Pentru a reporni aparatul, trebuie acționat din nou butonul de pornire/oprire.

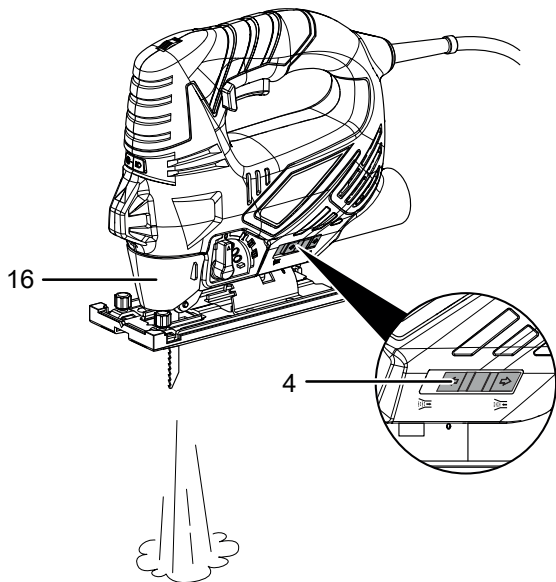
Când este activată funcționarea permanentă, nu este necesară apăsarea permanentă a butonului de pornire/oprire, ceea ce permite o executare comodă a lucrării.

1. Procedați în modul descris la oprirea și pornirea aparatului, la pașii 1 până la 4.
2. Împingeți butonul de blocare (19) cu degetul mare spre stânga sau spre dreapta, până când butonul de blocare este apăsat complet pe o parte.
3. Îndepărtați degetul de pe butonul de pornire/oprire (2) și continuați să țineți aparatul ferm.
  - ⇒ Aparatul continuă să funcționeze, fiind activată funcționarea permanentă.
4. Apăsați butonul de pornire/oprire (2), pentru a încheia funcționarea permanentă.
  - ⇒ Butonul de blocare (19) revine automat în poziția mijlocie.
5. Eliberați din nou butonul de pornire/oprire (2), pentru a opri aparatul.

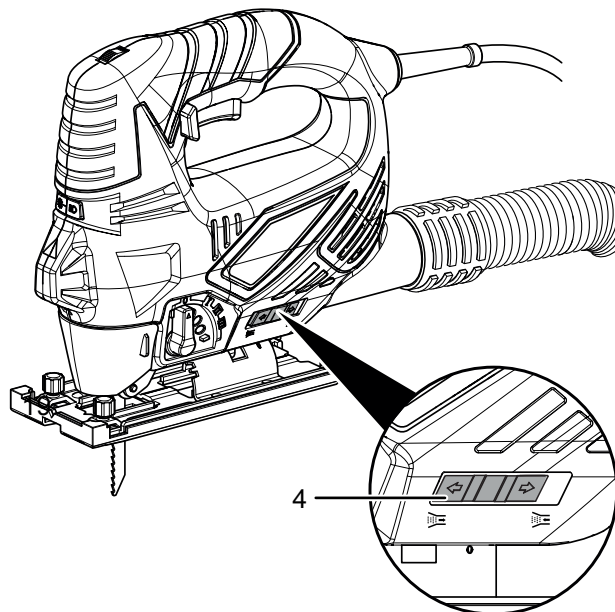
### Reglarea funcției de suflare/aspirare a șpanurilor

Puteți regla dacă șpanurile vor fi suflate în față sau vor fi aspirate de un aspirator de praf opțional racordabil.

1. Asigurați-vă că este montată capota de protecție (16).
2. Împingeți selectorul funcției de suflare/aspirare a șpanurilor (4) spre stânga, pentru a aspira șpanurile cu un aspirator extern sau spre dreapta, pentru a sufla șpanurile.



4. Împingeți selectorul funcției de suflare/aspirare a șpanurilor (4) spre stânga, în poziția pentru aspirarea prafului.



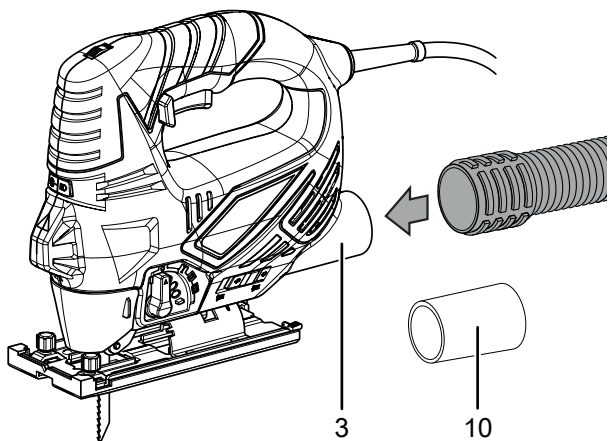
### Racordarea unui sistem de aspirare a prafului

Puteți racorda la aparat un aspirator de praf. Adaptorul inclus în furnitură permite racordarea unor tubulaturi cu diametru mai mic.

#### **⚠️ Precauție**

Pentru aspirarea materialelor dăunătoare sănătății sau toxice, utilizați întotdeauna un aspirator special.

1. Dacă este necesar, conectați adaptorul (10) la racordul pentru aspirarea prafului (3).
2. Pentru o aspirare optimă, utilizați protecția contra smulgerii șpanului (11) în măsura posibilităților.
3. Conectați un aspirator adecvat (de exemplu un aspirator industrial) la colectorul pentru aspirarea prafului (3).



### Accesorii disponibile la comandă



#### **Avertisment**

Utilizați numai accesoriile și aparatele suplimentare indicate în instrucțiunile.

Utilizarea altor scule sau accesorii decât cele recomandate în instrucțiunile poate prezenta pericol de rănire.

Denumire	Nr. articol
Set de pânze de ferăstrău pentru lemn, 10 piese	6.215.001.101
Set de pânze de ferăstrău pentru metal, 10 piese	6.215.001.131

## Erori și defecțiuni

Aparatul a fost verificat de mai multe ori pe durata procesului de producție în privința funcționării ireproșabile. Dacă apar totuși defecțiuni în funcționare, verificați aparatul conform listei următoare.

Activitățile de remediere a erorilor și defecțiunilor, care necesită deschiderea carcasei, pot fi executate numai de către o unitate autorizată sau de firma Trotec.

### La prima utilizare apare o degajare ușoară de fum sau miros:

- În acest caz nu este vorba despre o eroare sau o defecțiune. Aceste particularități vor dispărea după o scurtă perioadă de funcționare.

### Aparatul nu pornește:

- Verificați racordul la rețea.
- Verificați cablul de alimentare și ștecherul de rețea cu privire la deteriorări. Dacă identificați deteriorări, nu încercați să repuneți aparatul în funcțiune.

În cazul în care cablul de alimentare al acestui aparat este deteriorat, trebuie înlocuit de către producător sau de serviciul pentru clienți al acestuia sau de o altă persoană calificată, pentru a evita periclitări.

- Verificați siguranța de rețea de la locul instalării.



#### Info

Așteptați timp de minimum 10 minute, înainte de a reporni aparatul.

### Pânza de ferăstrău joacă:

- Asigurați-vă că pânza de ferăstrău este fixată în degajările prevăzute în acest scop în mandrina rapidă.
- Asigurați-vă că mandrina rapidă este fixată ferm.

### Pânza de fierăstrău nu pătrunde fără probleme în materialul de prelucrat, respectiv performanța de tăiere este prea redusă:

- Verificați turația reglată, aceasta trebuie astfel reglată încât să corespundă atât pânzei de ferăstrău cât și materialului.
- Selectați o turație mai mare, prin rotirea în sus a rozetei de preselecție a turației.
- Verificați dacă reglajul cursei pendulare este adecvat pentru materialul de prelucrat.
- Atunci când pânza de ferăstrău s-a uzat, înlocuiți-o cu una nouă.
- Verificați dacă pânza de ferăstrău aleasă este adecvată pentru materialul de prelucrat.

### Aparatul se încălzește:

- La tăiere, asigurați-vă că nu exercitați o presiune prea mare asupra aparatului.
- Selectați o turație mai mică, prin rotirea în jos a rozetei de preselecție a turației.
- Verificați dacă pânza de ferăstrău aleasă este adecvată pentru activitatea de executat.
- Mențineți libere fantele de ventilație, pentru a evita supraîncălzirea motorului.



#### Info

Așteptați timp de minimum 10 minute, înainte de a reporni aparatul.

### Aparatul nu funcționează ireproșabil după verificări:

Contactați serviciul de asistență a clienților. Dacă este cazul, duceți aparatul pentru reparație la o firmă autorizată pentru reparația de aparate electrice sau la Trotec.

## Întreținere

### Activități înainte de începerea întreținerii



#### Avertisment privind tensiunea electrică

Nu atingeți ștecherul de rețea cu mâinile umede sau ude.

- Opriți aparatul.
- Decuplați cablul de rețea de la priza de rețea, apucând de ștecher.
- Permiteți răcirea completă a aparatului.



#### Avertisment privind tensiunea electrică

Activitățile de întreținere care impun deschiderea carcasei pot fi executate numai de către firme de specialitate autorizate sau de către Trotec.

### Indicații cu privire la întreținere

În interiorul mașinii nu se află piese care pot fi întreținute sau gresate de utilizator.

## Curățare

Aparatul trebuie curățat temeinic înainte și după fiecare utilizare.

### Indicație

Aparatul nu trebuie gresat după curățare.



### Avertisment privind tensiunea electrică

Există pericolul de scurtcircuit datorită lichidelor ce pătrund prin carcasă!

Nu imersați aparatul și accesoriile în apă. Asigurați-vă că nu pătrunde apă sau ale lichide în carcasă.

- Curățați aparatul cu o lavetă umectată, moale, fără scame. Aveți grijă să nu pătrundă umezeală în carcasă. Asigurați-vă că umiditatea nu poate intra în contact cu componentele electrice. Nu folosiți pentru umectarea lavetei detergenți agresivi, cum ar fi sprayuri de curățare, solvenți, detergenți cu alcool sau substanțe abrazive.
- Uscați aparatul cu o lavetă moale, fără scame.
- Uscați pâzele de ferăstrău cu o lavetă moale, fără scame.
- Îndepărtați depunerile de praf și eventualul șpanul de lemn rezultat respectiv resturile de material din mandrina rapidă.
- Mențineți prizele de ventilare libere de depuneri de praf, pentru a evita supraîncălzirea motorului.
- Îndepărtați praful și șpanul din evacuarea șpanului. Dacă este blocată evacuarea șpanului, curățați-o cu mijloace adecvate (de ex. aer comprimat).

## Evacuare la deșeurii



Simbolul coșului de gunoi tăiat de pe un aparat electric sau electronic uzat indică faptul că nu este permisă evacuarea acestuia cu deșeurii menajere, la sfârșitul perioadei de viață. Pentru returnarea gratuită sunt disponibile în apropiere puncte de colectare pentru aparate electrice și electronice uzate. Adresele pot fi obținute de la primărie. Pentru multe țări UE, puteți să vă informați și de pe pagina noastră web <https://hub.trotec.com/?id=45090> cu privire la alte metode de returnare. În caz contrar, adresați-vă unei societăți de reciclare a aparatelor vechi, autorizate în țara dumneavoastră.

Prin colectarea separată a aparatelor electrice și electronice uzate se permite re folosirea, valorificarea materiilor prime respectiv alte forme de valorificare a aparatelor vechi precum și evitarea consecințelor negative asupra mediului și sănătății oamenilor ale evacuării la deșeurii a eventualelor substanțe periculoase conținute în aparate.

## Declarație de conformitate

Traducere a declarației de conformitate originale în sensul directivei CE privind mașinile 2006/42/CE, Anexa II Partea 1 Secțiunea A

Noi, Trotec GmbH, declarăm pe propria răspundere că produsul numit în continuare a fost proiectat, construit și fabricat în conformitate cu cerințele directivei CE pentru mașini în versiunea 2006/42/CE.

**Model produs / produs:** PJSS 12-230V

**Tip produs:** ferăstrău pendular 850W

**An de fabricație începând cu:** 2021

### Directive UE relevante:

- 2011/65/UE: 01.07.2011
- 2012/19/UE: 24.07.2012
- 2014/30/UE: 29.03.2014

### Norme armonizate aplicate:

- EN 55014-1:2017/A11:2020
- EN 61000-3-2:2014
- EN 61000-3-3:2013
- EN 62841-1:2015
- EN 62841-2-11:2016+A1:2020

### Norme naționale aplicate și specificații tehnice:

- EN 55014-2:2015
- EN 61000-3-3:2013/A1:2019
- EN IEC 61000-3-2:2019

### Producător și numele împuternicitului cu elaborarea documentației tehnice:

Trotec GmbH

Grebbeener Straße 7, D-52525 Heinsberg

Telefon: +49 2452 962-400

E-mail: [info@trotec.de](mailto:info@trotec.de)

Locul și data emiterii:

Heinsberg, la 08.04.2021

Detlef von der Lieck, director general



Trotec GmbH

Grebener Str. 7  
D-52525 Heinsberg

☎ +49 2452 962-400

☎ +49 2452 962-200

✉ [info@trotec.com](mailto:info@trotec.com)

[www.trotec.com](http://www.trotec.com)