

PJSS 13-230V

DA

OVERSÆTTELSE AF DEN
ORIGINALE BRUGSANVISNING
850W PENDULSTIKSAV



 TROTEC

Indholdsfortegnelse

Im denne brugsanvisning..... 2

Sikkerhed..... 2

Oplysninger om enheden..... 8

Transport og opbevaring..... 10

Ibrugtagning 10

Betjening..... 15

Tilbehør, som kan bestilles..... 17

Fejl og driftsforstyrrelser 17

Vedligeholdelse 18

Bortskaffelse 18

Overensstemmelseserklæring 19

Im denne brugsanvisning

Symboler

-  **Advarsel mod elektrisk spænding**
Dette symbol henviser til en fare for personers liv og sundhed på grund af elektrisk spænding.
-  **Advarsel for varm overflade**
Dette symbol henviser til en fare for personers liv og sundhed på grund af varme overflader.
-  **Advarsel mod laserstråle**
Dette symbol henviser til en fare for personers liv og sundhed på grund af laserstråler.
-  **Advarsel om spids genstand**
Dette symbol henviser til en fare for personers liv og sundhed på grund af spidse genstande.
-  **Advarsel mod kvæstelser af hånden**
Dette symbol henviser til en fare for personers liv og sundhed på grund af risiko for kvæstelser af hænderne.
-  **Advarsel**
Signalordet betegner en fare med middelsvær risikograd, som, hvis den ikke forhindres, kan føre til døden eller alvorlige kvæstelser.
-  **Forsigtig**
Signalordet betegner en fare med lav risikograd, som, hvis den ikke forhindres, kan føre til ringe eller moderate kvæstelser.

Bemærk

Signalordet henviser til vigtige oplysninger (f.eks. skader på materialer), men ikke til farer.



Info

Anvisninger med dette symbol hjælper dig til at udføre dine opgaver hurtigt og sikkert.



Følg brugervejledningen

Anvisninger med dette symbol henviser til, at brugsanvisningen skal overholdes.



Brug høreværn

Anvisninger med dette symbol henviser til, at bruges af høreværn er nødvendig.



Bær beskyttelsesbriller

Anvisninger med dette symbol henviser til, at bruges af øjenværn er nødvendig.



Anvend beskyttelsesmaske

Anvisninger med dette symbol henviser til, at bruges af ansigtsmaske er nødvendig.



Brug beskyttelsestøj

Anvisninger med dette symbol henviser til, at beskyttelsesbeklædning skal anvendes.



Bær beskyttelseshandsker

Anvisninger med dette symbol henviser til, at der skal bruges beskyttelseshandsker.

Den aktuelle version af brugsanvisningen og EU-overensstemmelseserklæringen kan hentes under følgende link:



PJSS 13-230V



<https://hub.trotec.com/?id=39836>

Sikkerhed

Generelle sikkerhedsadvarsler for elværktøj



Advarsel

Læs alle sikkerhedsadvarsler, anvisninger, billeder og tekniske specifikationer, du modtager sammen med elværktøjet.

Manglende overholdelse af anvisningerne i det følgende kan resultere i elektrisk stød, brand og/eller alvorlige personskader.

Gem alle sikkerhedsadvarsler og anvisninger til fremtidig brug.

Begrebet "elværktøj", der anvendes i sikkerhedsadvarslerne, henviser til elværktøj, der drives fra strømnettet (med strømkabel) og til elværktøj, der drives med batteri (uden strømkabel).

Generelle sikkerhedsadvarsler for sikker brug af elværktøj – sikkerhed på arbejdspladsen

- **Hold altid arbejdsområdet rent og godt oplyst.** Rod eller uoplyste arbejdsområder kan forårsage ulykker.
- **Brug aldrig elværktøjet i eksplosive miljøer, eller hvor der findes brændbare væsker, gas eller støv.** Elværktøj skaber gnister, som kan antænde støv eller damp.
- **Hold børn og andre personer på afstand, når du bruger elværktøj.** Distractioner kan medføre, at du mister kontrollen over elværktøjet.

Generelle sikkerhedsadvarsler for sikker brug af elværktøj – elektrisk sikkerhed

- **Elværktøjets stik skal passe til stikkontakten. Stikket må ikke ændres på nogen måde. Brug aldrig en stikadapter med jordet elværktøj.** Uændrede stik og passende stikkontakt nedsætter risikoen for elektrisk stød.
- **Undgå kropskontakt med jordede overflader som rør, radiatorer, komfurer og køleskabe.** Der er høj risiko for elektrisk stød, hvis din krop er jordforbundet.
- **Elværktøjet må ikke udsættes for regn eller fugtige omgivelser.** Indtrængning af vand i et elværktøj øger risikoen for elektrisk stød.
- **Misbrug ikke strømforsyningskablet til at bære værktøjet eller trække stikket ud af stikkontakten. Hold strømforsyningskablet borte fra varme, olie og skarpe kanter eller dele, som kan bevæge sig.** Beskadigede eller sammenflettede strømkabler øger risikoen for elektrisk stød.
- **Hvis du arbejder udendørs med elværktøj, må du kun bruge forlængerledninger, som også er egnede til udendørs brug.** Brugen af en forlængerledning, som er egnet til udendørs brug, reducerer risikoen for elektrisk stød.
- **Hvis du er nødt til at bruge elværktøjet i fugtige omgivelser, skal du anvende end fejlstrømsafbryder.** Brugen af fejlstrømsafbryder reducerer risikoen for elektrisk stød.

Generelle sikkerhedsadvarsler for elværktøj – personlig sikkerhed

- **Vær opmærksom og forsigtig med, hvad du gør, og brug altid fornuften, når du arbejder med elværktøj. Brug aldrig elværktøj, hvis du er træt eller under indflydelse af narkotika, alkohol eller medicin.** Et øjeblik uopmærksomhed under brug af elværktøjet kan medføre alvorlig personskade.



Brug personligt beskyttelsesudstyr, og bær altid sikkerhedsbriller. Brugen af personligt sikkerhedsudstyr som støvmaske, skridsikre sikkerhedssko, sikkerhedshjelm eller høreværn – afhængigt af arbejdet og brugen af elværktøjet – reducerer risikoen for skader.

- **Undgå utilsigtet start. Sørg for, at kontakten er slukket, inden du tilslutter strømforsyningen og/eller batteriet, tager fat i elværktøjet eller bærer det.** Hvis du holder fingeren på afbryderen eller elværktøjet er tilsluttet strømforsyningen, når du bærer det, kan det føre til ulykker.
- **Fjern indstillingsværktøj eller skruenøgler, før du tænder for elværktøjet.** Værktøj eller skruenøgler, som befinder sig i en af elværktøjets roterende dele, kan forårsage skader.
- **Undgå at indtage unormale kropsholdninger. Sørg for at have sikkert fodfæste, og hold altid balancen.** På denne måde er det nemmere at holde elværktøjet under kontrol i uventede situationer.
- **Bær passende beklædning. Brug aldrig løsthængende tøj eller smykker. Hold hår og tøj langt fra dele i bevægelse.** Løstsiddende tøj, smykker eller langt hår kan blive fanget i bevægelige dele.
- **Hvis støvudsugning- og -opsamlingsanordninger skal monteres, skal du sørge for, at de er tilsluttet og anvendes korrekt.** Brug af støvudsugning kan nedsætte støvrelaterede risici.
- **Lad dig ikke narre af en falsk sikkerhed, og tilsidesæt aldrig sikkerhedsreglerne for arbejde med elværktøjet. Heller ikke selvom du er bekendt med elværktøjet efter mange anvendelser.** Skødesløs adfærd, der kan forårsage middelsvære til alvorlige personskader.

Generelle sikkerhedsadvarsler for elværktøj – brug og håndtering af elværktøjet

- **Overbelast aldrig værktøjet. Brug altid det rigtige elværktøj til dit arbejde.** Med det rigtige elværktøj arbejder du bedre og mere sikkert inden for det anførte ydelsesområde.

- **Brug aldrig elværktøj med defekt kontakt.** Et elværktøj, som ikke længere kan tændes eller slukkes med kontakten, er farligt og skal repareres.
- **Fjern stikket fra stikkontakten og/eller fjern det udtagelige batteri, inden du udfører indstillinger på elværktøjet, udskifter dele på elværktøjet eller lægger det væk.** Denne forholdsregel forhindrer, at elværktøjet kan starte utilsigtet.
- **Elværktøjet skal altid holdes uden for børns rækkevidde, når det ikke er i brug. Lad ingen personer bruge elværktøjet, som ikke er fortrolige med dets brug eller ikke har læst disse instruktioner.** Elværktøj er farligt, når det bruges af uerfarne personer.
- **Plej omhyggeligt dit elværktøj og de tilhørende værktøjsdele. Kontroller, at de bevægelige dele fungerer korrekt og ikke binder, at der ikke findes dele med brud eller skader, som forringer elværktøjets funktion. Lad de beskadigede dele reparere, før du bruger elværktøjet.** Mange ulykker skyldes dårligt vedligeholdt elværktøj.
- **Hold skæreværktøj skarpt og rent.** Omhyggeligt vedligeholdt skæreværktøj med skarpe skærekanten er mindre tilbøjeligt til at binde og er nemmere at styre.
- **Brug elværktøj, værktøjstilbehør, bor osv. som anvist i denne betjeningsvejledning. Tag arbejdsbetingelserne og arbejdet, som skal udføres, i betragtning.** Brugen af elværktøj til anden brug end den tilsigtede kan føre til farlige situationer.
- **Hold greb og gribeblader tørre, rene og fri for olie og fedt.** Rustne greb og gribeblader tillader ikke sikker betjening og kontrol over elværktøjet i uforudsete situationer.



Generelle sikkerhedsadvarsler for brug af elværktøj – service

- **Lad kun kvalificeret, fagkyndigt personale reparere dit elværktøj med originale reservedele.** På den måde sikrer du, at elværktøjets sikkerhed opretholdes.



Specifikke sikkerhedsanvisninger for den batteridrevne stiksav



Advarsel mod laserstråle

Laser klasse 2, P max.: < 1 mW, λ: 400-700 nm, EN 60825-1:2014

Se aldrig direkte ind i laserstrålen eller åbningen, hvor laserstrålen kommer ud.

Ret aldrig laserstrålen mod personer, dyr eller reflekterende overflader. Selv en kortvarig øjenkontakt med laserstrålen kan forårsage øjenskader.

Observation af laserudgangen med optiske instrumenter (f.eks. lup, forstørrelsesglas osv.) er forbundet med farer for øjet.

Overhold de nationale bestemmelser for brugen af øjenbeskyttelse, når du arbejder med et laserapparat i klasse 2.

- **Hold fast i elværktøjet ved de isolerede gribeblader, når du udfører arbejde, hvor det anvendte værktøj kan komme i kontakt med skjulte ledninger eller elværktøjets egen tilslutningsledning.** Hvis metaldele fra apparatet kommer i kontakt med en spændingsførende ledning, kan de blive strømførende og dermed forårsage elektrisk stød.
- **Fastgør og sikr værktøjet på et stabilt underlag ved hjælp af tvinger eller på anden vis.** Hvis du kun holder værktøjet med hånden eller ind imod kroppen, forbliver det ustabil, hvilket kan føre til, at du mister kontrollen.
- **Brug egnede søgeapparater til opspore skjulte forsyningsledninger, eller tilkald det lokale forsyningselskab.** Kontakt med el-ledninger er forbundet med brandfare og risiko for elektrisk stød. Beskadigelser af gasledninger kan medføre eksplosioner. Indtrængning i en vandledning medfører materiel skade og kan medføre elektrisk stød.
- **Vibrationer kan være skadelige for hånd-arm-systemet.** Hold tidsrummet for vibrationspåvirkninger så kort som muligt.
- **Hold elektroværktøjet fast med begge hænder under arbejdet.** Sørg for stå sikkert fast under arbejdet. Du kan bedre føre elværktøjet, når du holder det fast med begge hænder.
- **Sørg for at sikre det objekt, du skal arbejde på.** Et objekt, der er spændt fast eller holdes i en skruestik er bedre sikret, end hvis det holdes i hånden.
- **Gør savklingens skaft rent, før du sætter den i værktøjet.** Et snavset skaft sidder ikke sikkert fast.
- **Kontroller, at savklingen sidder godt fast.** En løs savklinge kan falde ud og forårsage kvæstelser.

- **Kontroller før elværktøjet startes, at det opspændte værktøj drejer frit.** Hvis elværktøjet startes med blokeret værktøj, kan der opstå stærke kræfter, og maskinen kan flytte sig sidelæns.
- **Forarbejd aldrig fugtige materialer eller fugtige overflader.**
- **Før kun elværktøjet mod arbejdsområdet, når det er startet.** Ellers er der fare for tilbageslag.
- **Pas på, at fodpladen ligger sikkert fast, når du saver.** En skrå savklinge kan knække eller give tilbageslag.
- **Hold hænderne i god afstand fra saveområdet.** Grib ikke fat under det område / materiale, du arbejder med. Kontakt med savbladet er forbundet med risiko for personskade.
- **Hold hænderne væk fra løftearmen og hurtigspændepatronen.** Ved kontakt med bygningskomponenter er der fare for klemning.
- **Sørg for tilstrækkelig udluftning.**
- **Kontroller regelmæssigt hurtigspændepatronen for slitage og skader.**
- **Brug kun ubeskadigede og fejlfri savklinger.** Kurvene og sløve savklinger kan knække eller give bagslag.
- **Brems aldrig savklingen, efter værktøjet er slukket, ved at trykke den til side.** Savklingen kan tage skade, knække eller give bagslag.
- **Sluk for elværktøjet, når arbejdet er udført, og træk først savklingen ud af snittet, når det står stille.** På denne måde undgår du tilbageslag og værktøjet kan lægges sikkert bort.
- **Sluk omgående for strømmen til elværktøjet, hvis redskabet blokeres.** Kræfterne, som dannes, kan få elværktøjet til at flytte sig til siden.
- **Vent med at lægge elektroværktøjet ned, til det er kommet til stilstand.** Det monterede værktøj kan hænge fast og forårsage, at du mister kontroller over elværktøjet.

Tilsigtet brug

Anvend udelukkende apparatet PJSS 13-230V til at:

- lige og kurvede snit på kantede arbejdsemner af træ, plast og letmetal på et fast underlag,
- geringsnit på op til 45° på kantede arbejdsemner af træ, plast og letmetal,

i henhold til de tekniske specifikationer (se brugsanvisningen).

Vi anbefaler at anvende originalt tilbehør fra Trotec sammen med elværktøjet.

Forkert anvendelse, der kan forudses

- Apparatet er ikke beregnet til bearbejdning af vådt træ.
- Apparatet er ikke beregnet til bearbejdning af glas eller sten.
- Apparatet er ikke beregnet til anvendelse i frihånd uden underlag.

En anden anvendelse end den, der er beskrevet i kapitlet Tilsigtet anvendelse, betragtes som forkert anvendelse, der med rimelighed kan forudses.

Personalets kvalifikationer

Personer, der anvender dette apparat, skal:

- have læst og forstået brugsanvisningen, især kapitlet "Sikkerhed".

Personværnemidler



Brug høreværn.

Eksponering for støj kan forårsage høreskader.



Brug beskyttelsesbriller.

Beskyt øjnene mod splinter, nedfaldende og omkringflyvende dele, som kan forårsage personskader.



Brug åndedrætsværn.

Beskyt luftvejene mod indånding af skadeligt støv, som kan opstå under forarbejdning af arbejdsemner.



Brug beskyttelseshandsker.

Beskyt hænderne mod forbrændinger, blå mærker og hudafskrabninger.



Bær tætsiddende beskyttelsesdragt.

Derved beskytter du dig mod faren for, at dit tøj bliver trukket ind af roterende dele.

Resterende risici



Advarsel mod elektrisk spænding

Elektrisk stød på grund af utilstrækkelig isolering. Kontrollér apparatet før hver anvendelse for beskadigelser, og om det fungerer korrekt. Hvis der konstateres beskadigelser, må apparatet ikke længere anvendes. Brug ikke apparatet, hvis det eller dine hænder er fugtige eller våde!



Advarsel mod elektrisk spænding

Arbejde på elektriske komponenter må kun udføres af en autoriseret elektriker!



Advarsel mod elektrisk spænding

Tag stikket ud af stikkontakten, inden arbejde på apparatet påbegyndes! Berør ikke strømstikket med våde eller fugtige hænder. Træk ledningen ud af stikkontakten ved at tage fat i stikket – ikke i ledningen.



Advarsel mod elektrisk spænding

Der er fare for kortslutning, hvis væsker trænger ind i huset. Dyp aldrig enheden eller tilbehøret i vand. Vær opmærksom på, at der ikke trænger vand eller andre væsker ind i huset.



Advarsel mod elektrisk spænding

Elektrisk stød på grund af lynnedslag
Arbejd ikke udendørs med apparatet, hvis det trækker op til torden. Afbryd apparatet fra strømnettet ved tordenvejr. Ejeren er ansvarlig for lynsikring i bygningen.



Advarsel mod laserstråle

Laser klasse 2, P max.: < 1 mW, λ: 400-700 nm, EN 60825-1:2014

Se aldrig direkte ind i laserstrålen eller åbningen, hvor laserstrålen kommer ud. Ret aldrig laserstrålen mod personer, dyr eller reflekterende overflader. Selv en kortvarig øjenkontakt med laserstrålen kan forårsage øjenskader. Observation af laserudgangen med optiske instrumenter (f.eks. lup, forstørrelsesglas osv.) er forbundet med farer for øjet. Overhold de nationale bestemmelser for brugen af øjenbeskyttelse, når du arbejder med et laserapparat i klasse 2.



Advarsel for varm overflade

Det opspændte værktøj kan være varmt efter brug. Der er fare for forbrænding ved kontakt med værktøjet. Rør aldrig ved værktøjet med de bare hænder! Brug beskyttelseshandsker!



Advarsel mod kvæstelser af hånden

Inden for savklings- og fodpladens område er der fare for klemning ved uforsigtig håndtering. Brug beskyttelseshandsker!



Advarsel om spids genstand

Dele af savklingen er skarpe. Der er fare for kvæstelser ved uforsigtig håndtering. Brug beskyttelseshandsker!



Advarsel

Giftigt støv!



Under arbejdet opstår skadeligt/giftigt støv, som udgør en sundhedsfare for personen, som betjener værktøjet, eller andre personer, som opholder sig i nærheden. Brug øjenværn og støvmaske!



Advarsel

Bor aldrig i asbestholdigt materiale. Asbet er klassificeret som kræftfremkaldende.



Advarsel

Kontroller, at du ikke kan komme til at bore hul i elledninger og gas- eller vandrør, når du arbejder med elværktøj. Kontroller evt. med en rørledningsdetektor, inden du borer eller skærer i en væg.



Advarsel

Der er fare for at komme til skade pga. omkringflyvende dele eller knækket værktøj.



Advarsel

Der kan udgå farer fra denne varmekanon, hvis den anvendes fagligt ukorrekt eller utilsigtet af personer, der ikke er blevet instrueret i brugen! Overhold personalekvalifikationerne!



Advarsel

Instrumentet er ikke legetøj og skal opbevares utilgængeligt for børn!



Advarsel

Fare for kvælning! Lad ikke emballagematerialet ligge og flyde. Det kan blive et farligt legetøj for børn.



Forsigtig

Vibrationer kan være sundhedsskadelige, hvis værktøjet bruges i længere tid eller ikke anvendes eller vedligeholdes korrekt.



Forsigtig

Hold tilstrækkelig afstand til varmekilder.

Bemærk

Hvis du opbevarer eller transporterer apparatet på ukorrekt vis, kan apparatet blive beskadiget. Overhold instruktionerne for transport og opbevaring af værktøjet.

Forholdsregler i nødstilfælde/nødstop-funktion

Nødstop:

Når stikket trækkes ud af stikkontakten, stopper apparatets funktion omgående. For at sikre apparatet mod at genstarte utilsigtet, skal du lade strømstikket være trukket ud.

Forholdsregler i nødstilfælde:

1. Sluk for apparatet.
2. Afbryd enhedens forbindelse til nettilslutningen. Hold altid fat omkring stikket, når du tager tilslutningsledningen ud af stikkontakten.
3. Tilslut ikke en defekt enhed til el-nettet igen.

Oplysninger om enheden

Beskrivelse af enheden

Apparatet PJSS 13-230V egner sig til forskellige typer savearbejder, hvor der saves hurtigt frem via et indstilleligt pendul.

Spånbeskyttelsespladen forhindrer, at materialerne splintrer og giver dermed et lige snit.

Pendulet kan indstilles på 3 trin eller slås fra ved behov.

Klingerne kan skiftes ud uden brug af værktøj.

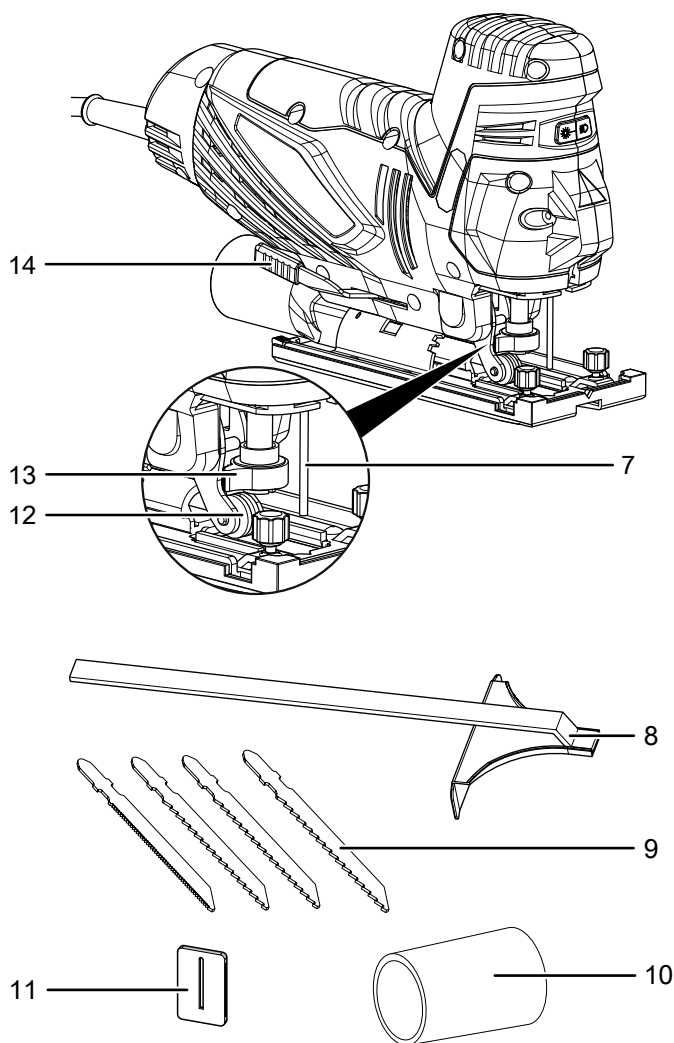
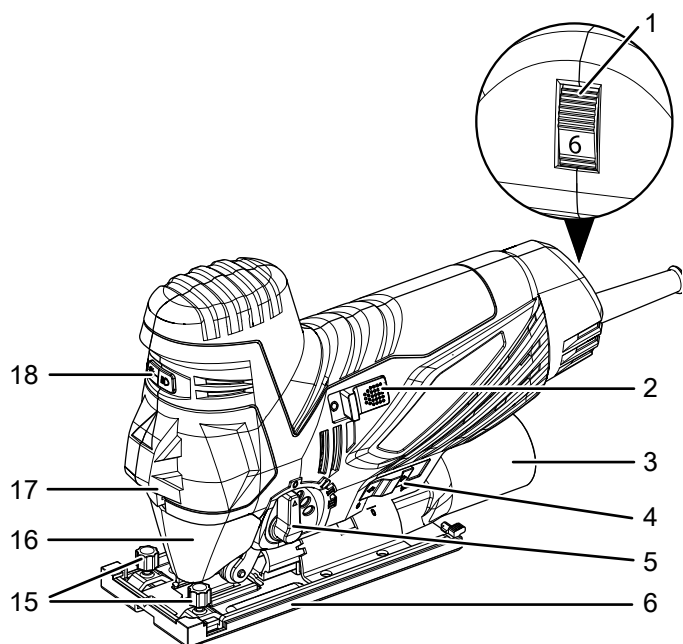
Fodpladen kan justeres uden brug af værktøj, der er mulighed for skærevinkler på 15°, 30° og 45°.

Slagtallet mellem 0 og 3.000 min⁻¹ er nemt at indstille med det integrerede indstillingshjul.

Arbejdsområdet kan belyses med en LED. For at få et bedre snit kan man tænde for en laser, der viser, hvor der skal saves.

Apparatet er derudover udstyret med en blæserfunktion, så der ikke ligger spåner i skærelinjen. Dertil kommer en integreret støvsugertilslutning for en effektiv bortsugning af støv og spåner via eksternt apparat.

Illustration af enheden



Nr.	Betegnelse
1	Indstilling slagtal
2	Tænd-/slukkontakt
3	Tilslutning til støvopsugning
4	Vælgerkontakt blæsning/bortsugning af spåner
5	Vælgerkontakt pendul
6	Fodplade med aftagelig glidesko
7	Beskyttelsesstift
8	Parallelanslag
9	Klinge-sæt
10	Adapter til støvudsugning
11	Spånbeskyttelsesplade
12	Førehjul
13	Hurtigspændepatron
14	Lås til fodpladen
15	Holdeskruer til parallelanslag
16	Beskyttelseshætte
17	Laser, LED-arbejdslygte
18	Knap til laser og LED-arbejdslygte

Leveringsomfang

- 1 x pendulstiksav
- 1 x parallelanslag
- 3 x savklinger HCS træ
- 1 x savklinger HCS metal
- 1 x adapter til støvudsugning
- 1 x spånbeskyttelsesplade
- 1 x glidesko
- 1 x betjeningsvejledning

Tekniske data

Parametre	Værdi
Model	PJSS 13-230V
Nettilslutning	230 V / 50 Hz
Effektforbrug	0,85 kW
Tomgangsomedrejningstal	0 - 3.000 omdr./min.
Skærevinkel	0° / 15° / 30° / 45°
Skæredybde maks. (mm)	
Træ	80
Metal	8
Plastik	10
Kabellængde	3 m
Kapslingsklasse	II (dobbeltisolering) / <input type="checkbox"/>
Vægt	2 kg
Vibrationsinformation iht. EN 62841	
Total værdi for svingningsemission:	
Savning af spånplader $a_{h,B}$	9,5 m/s ²
Usikkerhed K	1,5 m/s ²
Savning af metalplader $a_{h,B}$	11,2 m/s ²
Usikkerhed K	1,5 m/s ²
Støjværdier iht. EN 62841	
Lydtrykniveau L_{pA}	88 dB(A)
Lydeffektniveau L_{WA}	99 dB(A)
Usikkerhed K	3 dB



Brug høreværn.

Eksposering for støj kan forårsage høreskader.

Bemærkninger vedrørende oplysninger om støj og vibrationer:

- De rapporterede, samlede vibrationsværdier **og de specificerede støjemissionsværdier** er målt i henhold til en standardiseret testprocedure i EN 62841 og kan bruges til at sammenligne et elværktøj med et andet.
- De rapporterede, samlede vibrationsværdier **og de specificerede støjemissionsværdier** kan også bruges til en foreløbig vurdering af belastningen.



Forsigtig

Vibrationer kan være sundhedsskadelige, hvis værktøjet bruges i længere tid eller ikke anvendes eller vedligeholdes korrekt.

- Vibrationer **og støjemissioner** kan afvige fra de angivne værdier under brugen af elværktøjet. Dette afhænger af, hvordan elværktøjet anvendes, især hvilken type emne der skal bearbejdes. Forsøg at holde tidsrummet for vibrationspåvirkninger så kort som muligt. Eksempler på foranstaltninger, som reducerer eksponeringen for vibrationer, omfatter brug af handsker, mens værktøjet anvendes, og begrænsning af arbejdstiden. Alle komponenter, som indgår i driftscyklussen, tages i betragtning ved beregning af eksponeringen (f.eks. tiden, hvor elværktøjet er slukket, og tiden, hvor det er tændt, men ikke er under belastning).

Transport og opbevaring

Bemærk

Hvis du opbevarer eller transporterer apparatet på ukorrekt vis, kan apparatet blive beskadiget. Overhold instruktionerne for transport og opbevaring af værktøjet.

Transport

Vær opmærksom på følgende henvisninger, **før** apparatet transporteres:

- Sluk apparatet.
- Træk ledningen ud af stikkontakten ved at tage fat i stikket – ikke i ledningen.
- Lad apparatet køle af.
- Fjern indsatsværktøjet fra værktøjsholderen.
- Fjern evt. støvudsugningen fra apparatet.

Opbevaring

Vær opmærksom på følgende henvisninger, **før** opbevaring:

- Sluk apparatet.
- Træk ledningen ud af stikkontakten ved at tage fat i stikket – ikke i ledningen.
- Lad apparatet køle af.
- Fjern indsatsværktøjet fra værktøjsholderen.
- Fjern evt. støvudsugningen fra apparatet.
- Rengør apparatet som beskrevet i kapitlet om vedligeholdelse og rengøring.

Når du ikke anvender apparatet, skal du opbevare det:

- Tørt og beskyttet mod frost og varme
- Den omgivende temperatur skal være på under 45 °C
- På et sted, der er beskyttet mod støv og direkte sollys

Ibrugtagning

Udpakning af apparatet

- Tag apparatet og tilbehøret ud af emballagen.



Advarsel mod elektrisk spænding

Elektrisk stød på grund af utilstrækkelig isolering. Kontrollér apparatet før hver anvendelse for beskadigelser, og om det fungerer korrekt. Hvis der konstateres beskadigelser, må apparatet ikke længere anvendes. Brug ikke apparatet, hvis det eller dine hænder er fugtige eller våde!

- Kontrollér, at indholdet er komplet og ubeskadiget.



Advarsel

Fare for kvælning! Lad ikke emballagematerialet ligge og flyde. Det kan blive et farligt legetøj for børn.

- Bortskaf emballagen i henhold til de lokale bestemmelser.

Skift savklinge



Advarsel mod elektrisk spænding

Tag stikket ud af stikkontakten, inden arbejde på apparatet påbegyndes! Berør ikke strømstikket med våde eller fugtige hænder. Træk ledningen ud af stikkontakten ved at tage fat i stikket – ikke i ledningen.



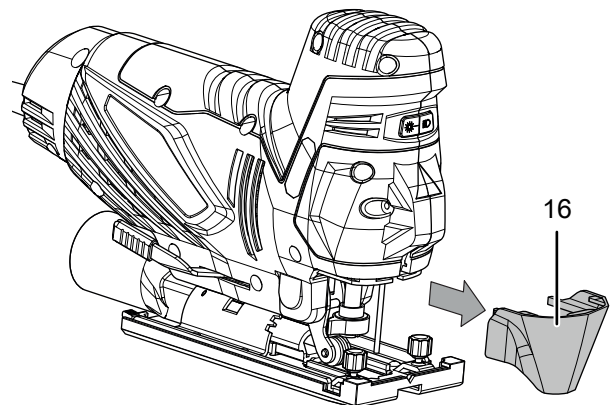
Bær beskyttelsehandsker

Brug sikkerhedshandsker, når du monterer eller udskifter værktøj.

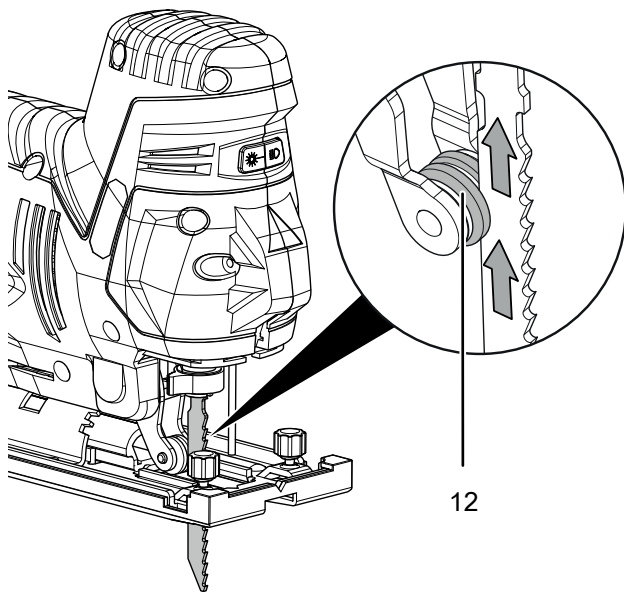
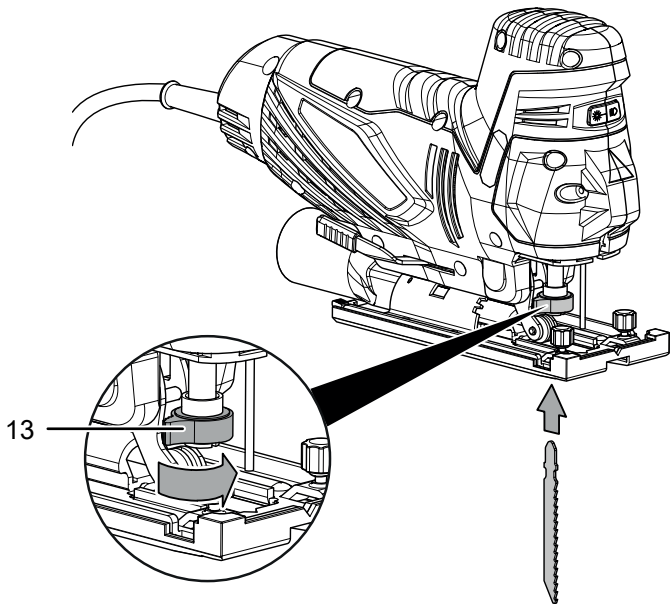
Apparatet leveres som standard med 3 savklinger til træ og en savklinge til letmetaller.

Følg nedenstående fremgangsmåde for at fjerne eller montere savklinger:

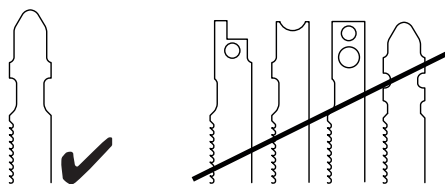
1. Tag beskyttelsespladen (16) af.



2. Drej lynspændepatronen (13) til side, og hold den fast i den position.



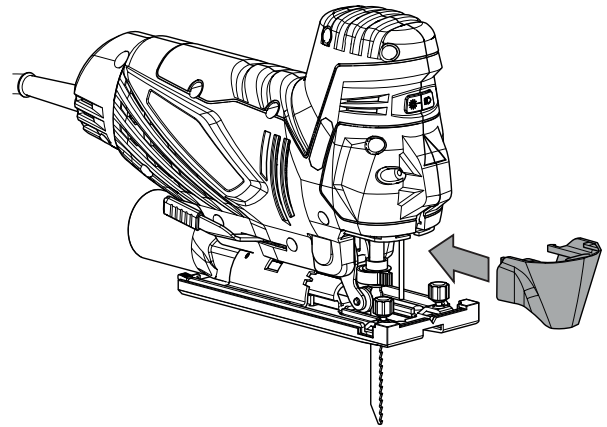
3. Tag i givet fald den forhåndenværende savklinge ud af lynspændepatronen (13).
4. Sæt savklingen ind i lynspændepatronen (13). Kontrollér, at tænderne på savklingen peger fremad, og at savklingen sidder i førehjulet (12).
5. Tryk savklingen ind i lynspændepatronen, indtil den går i lås (13). Brug hertil en egnet savklinge med T-skaft.



6. Slip lynspændepatronen (13) igen.

⇒ Lynspændepatronen (13) skal gå tilbage til udgangspositionen.

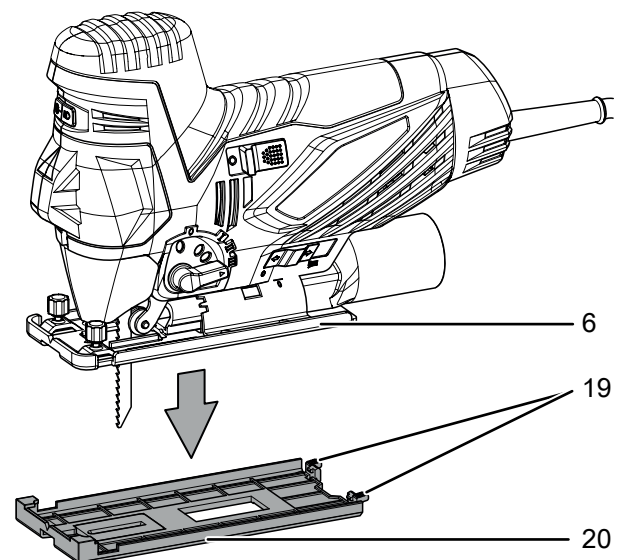
7. Kontrollér, at savklingen er låst ordentligt.
8. Sæt beskyttelsespladen (16) på igen.



Montering / afmontering af glidesko

For at skåne overfladen på det materiale, der skal behandles, er glideskoen allerede formonteret. Du kan tage glideskoen af ved behov.

1. Løsn de to fastgørelsesclips (19) bagest.
2. Skub langsomt glideskoen (20) fremad, mens du samtidig forsigtigt løsner den forreste del af glideskoen fra fodpladen (6).
3. Træk forsigtigt glideskoen (20) ned og væk.



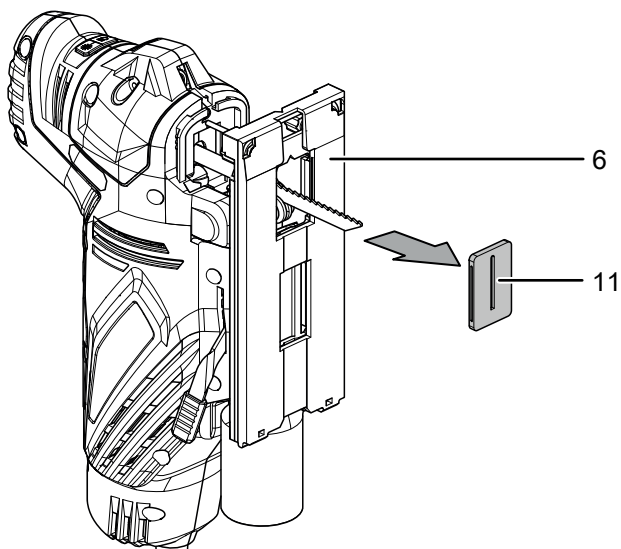
4. For at fastgøre glideskoen (20) igen skal den først skubbes på foran på fodpladen (6).
5. Lad fastgørelsesclipsene (19) gå i lås bagpå.
6. Kontrollér, at glideskoen (20) sidder godt fast.

Montering / afmontering af spånbeskyttelsesplade

En spånbeskyttelsesplade hjælper med til at forhindre, at overfladen på materialer i træ splintrer. Spånbeskyttelsespladen kan kun bruges til bestemte typer savklinger og i en snitvinkel på 0°. Den kan tages af ved behov - fx hvis du ønsker at foretage et geringsnit.

Spånbeskyttelsespladen er allerede formonteret.

1. Start med at afmontere glideskoen (20) (se: montering / afmontering af glidesko).
2. Tag spånbeskyttelsespladen (11) af fodpladen (6) ved forsigtigt at presse spånbeskyttelsespladen (11) ud mod ydersiden.

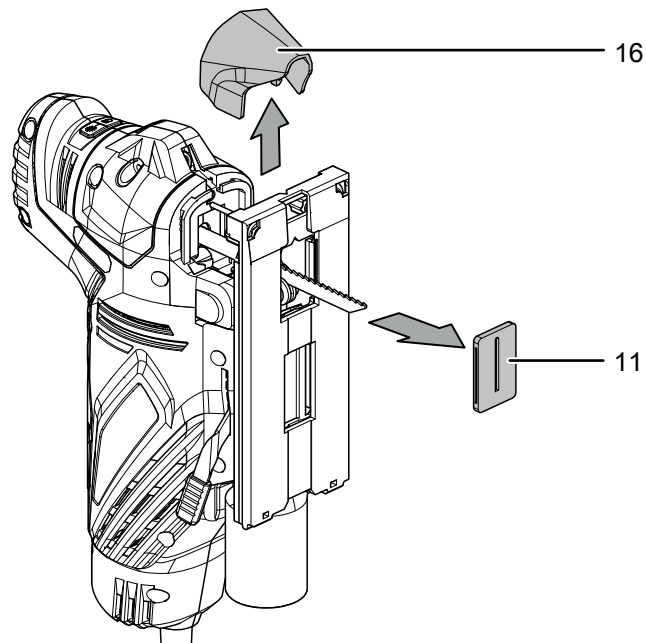


3. For igen at sætte spånbeskyttelsespladen (11) ind igen, skal du igen forsigtigt presse den ind i rillen på fodpladen (6) nedefra, indtil spånbeskyttelsespladen (11) går i lås. Kontrollér i den sammenhæng, at den glatte side på spånbeskyttelsespladen (11) viser væk fra apparatet.

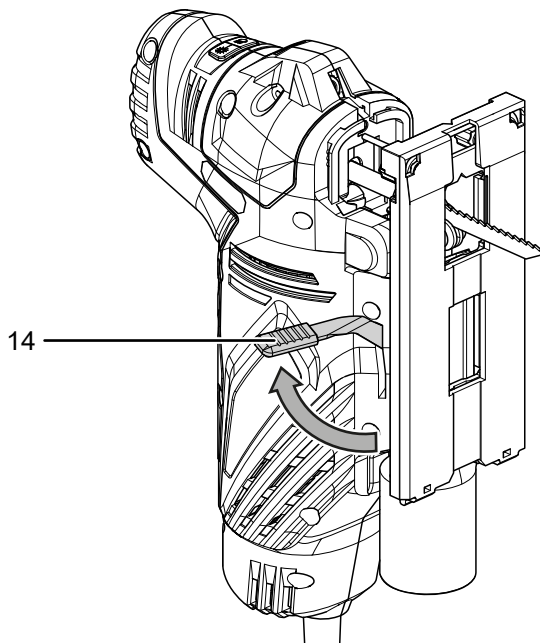
Indstilling af skærevinkel

Skærevinklen kan indstilles til venstre eller til højre i vinklerne 0° / 15° / 30° / 45° .

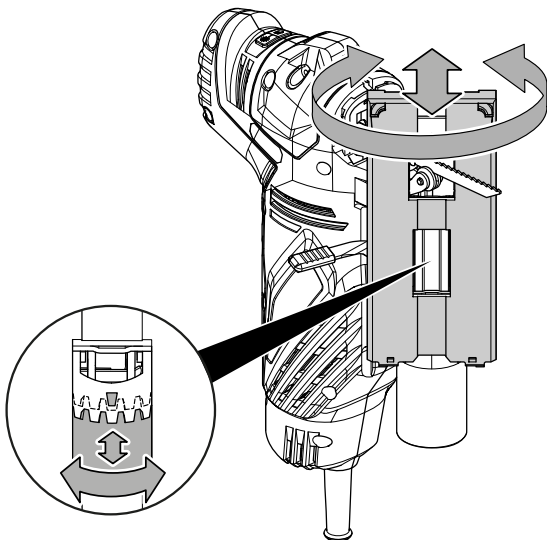
1. Fjern først spånbeskyttelsespladen (11) og beskyttelsespladen (16).



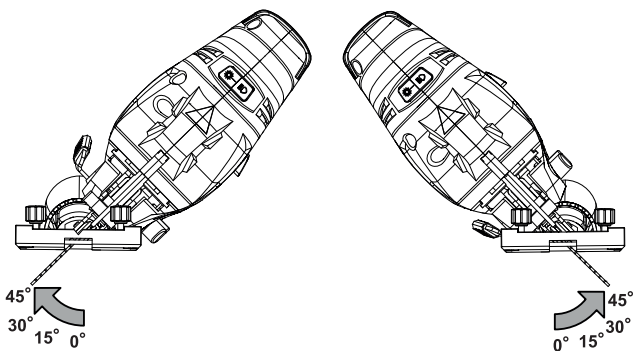
2. Skub låsen til fodpladen (14) fremad.



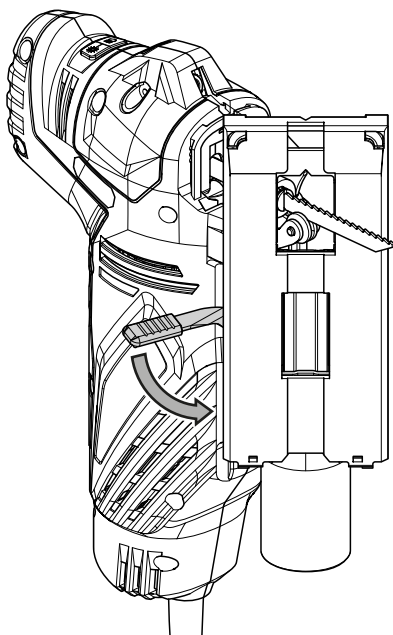
3. Skub fodpladen (6) bagud, indtil den kan drejes frit.



4. Indstil den ønskede skærevinkel. Det gradstal, der skal indstilles, er graveret på fodpladen (6).



5. Skub fodpladen (6) frem igen, indtil tænderne går i hak.
6. Skub låsen til fodpladen (14) bagud.



7. Kontroller, at fodpladen (6) sidder godt fast.



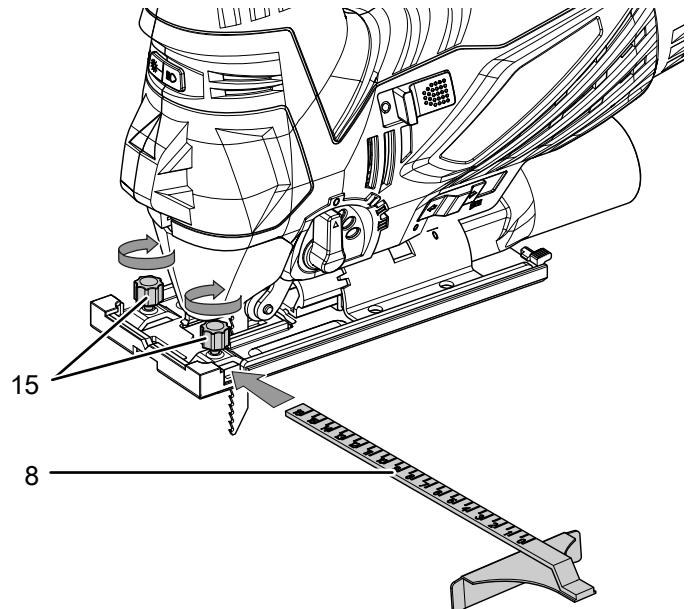
Info

Det er ikke muligt at bruge spånbeskyttelsespladen og beskyttelsespladen til et geringsnit.

Montering af parallelanslag

Parallelanslaget kan fastgøres på begge sider af apparatet.

1. Løsn holdeskruerne (15) ved indføringen. Sørg i den forbindelse for, at du ikke drejer holdeskruerne helt ud.



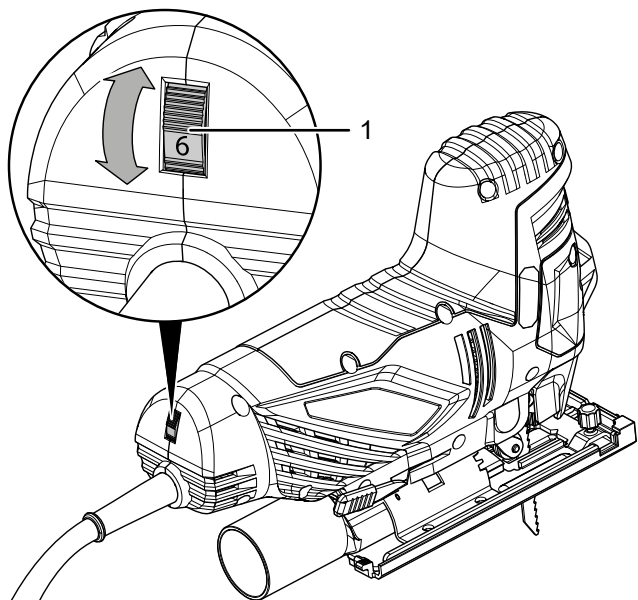
2. Sørg for, at markeringen vender opad og skub så parallelanslaget (8) ind i indføringen.
3. Placer parallelanslaget (8) i den ønskede position.
4. Spænd holdeskruerne (15) fast igen.

Indstilling af slagtal

Det nødvendige slagtal afhænger af materialet og arbejdsbetingelserne, og kan bestemmes ved at udføre nogle praktiske prøver.

Indstillingsområdet omfatter trinnene 1 - 6 (0 - 3.000 omdr./min.) Du kan når som helst ændre det valgte trin for slagtalet.

1. Drej indstillingshjulet (1) til det ønskede trin for slagtalet.



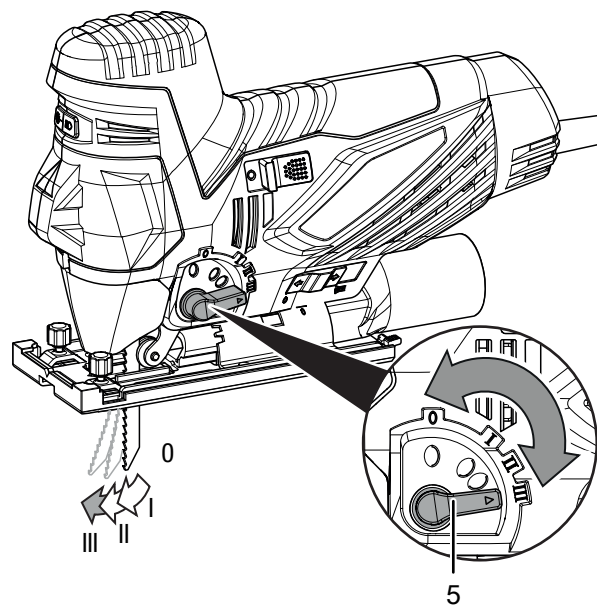
Indstilling af pendulslag

Du kan indstille pendulbevægelsen på savklingen. Trin 1 til 3 giver mulighed for at save hurtigere fremad og trin 0 (pendulbevægelsen er slået fra) giver mulighed for fine og rene snitkanter.

Det optimale pendultrin for hver brug kan beregnes gennem praktiske forsøg. Herved gælder følgende henvisninger:

- Jo finere og renere snitkanten skal være, desto mindre skal pendultrinet være - hhv. pendulet kan også slukkes helt.
- Sluk helt for pendulslaget ved bearbejdning af tynde materialer.
- Arbejd med et lavt pendultrin ved hårde materialer.
- Ved bløde materialer og når du saver i træ i fiberretningen, kan du arbejde på det højeste pendultrin.

1. Sæt vælgerkontakten til pendulslag (5) på det ønskede trin. Jo højere trin, desto større er pendulslaget. Pendulet kan også omstilles under driften.



Tilslutning af netkabel

1. Sæt strømstikket i en stikkontakt, der er korrekt sikret.

Betjening

Tips og vejledning til håndtering af stiksaven

Generelt:

- Hold luftspalten fri, så motoren ikke bliver overophedet.
- Kontroller før brug, at værktøjet er sat korrekt i værktøjsholderen. Værktøjet skal være fastspændt i de dertil beregnede holdere på værktøjsholderen.
- Kontroller før brug, om du har valgt det rigtige værktøj til den pågældende opgave.

Savning:

- Brug kun ubeskadigede, fejlfri savklinger. Bøjede, sløve eller på anden måde beskadigede savklinger kan knække.
- Overhold gældende bestemmelser og materialeproducentens anvisninger, når du saver i lette materialer.
- Kontrollér, inden du saver med HCS-S savklinger i træ, spånplader, byggematerialer osv., at der ikke findes fremmedlegemer som søm, skruer osv. Fjern fremmedlegemerne, eller anvend HSS-savklinger.
- Brug en smal savklinge til smalle kurver.
- Savklingen bør ikke være længere end nødvendigt for det planlagte snit.

Tænd og sluk for LED-arbejdslygten

Apparatet er udstyret med en LED-arbejdslampe for at belyse materialet samt en laser til markering af skærelinjen. Det er bedst at bruge laseren til snit med en vinkel på 0°.



Advarsel mod laserstråle

Laser klasse 2, P max.: < 1 mW, λ: 400-700 nm, EN 60825-1:2014

Se aldrig direkte ind i laserstrålen eller åbningen, hvor laserstrålen kommer ud.

Ret aldrig laserstrålen mod personer, dyr eller reflekterende overflader. Selv en kortvarig øjenkontakt med laserstrålen kan forårsage øjenskader.

Observation af laserudgangen med optiske instrumenter (f.eks. lup, forstørrelsesglas osv.) er forbundet med farer for øjet.

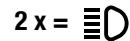
Overhold de nationale bestemmelser for brugen af øjenbeskyttelse, når du arbejder med et laserapparat i klasse 2.

LED-arbejdslampen og laseren kan tændes hhv. slukkes i de følgende kombinationer:

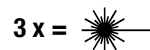
- LED-arbejdslampe og laser til



- LED-arbejdslampe til, laser fra



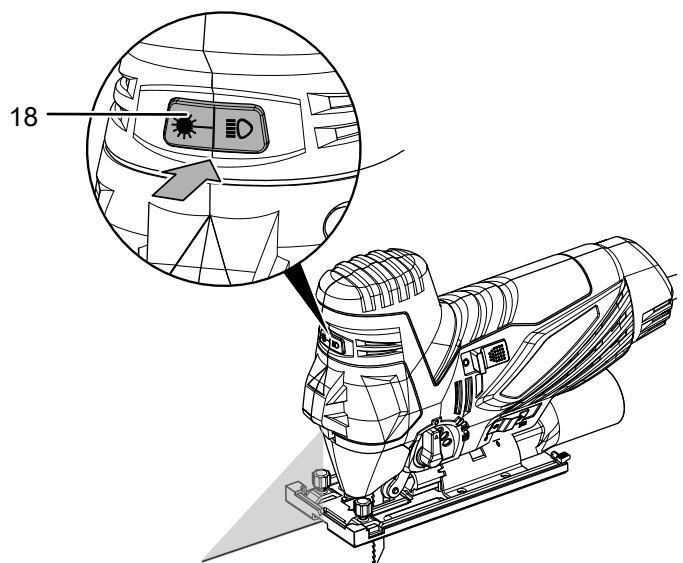
- LED-arbejdslampe fra, laser til



- LED-arbejdslampe og laser fra



1. Tryk på knappen til laser og LED-arbejdslampe (18), indtil den ønskede kombination er nået.



Tænd og sluk for apparatet

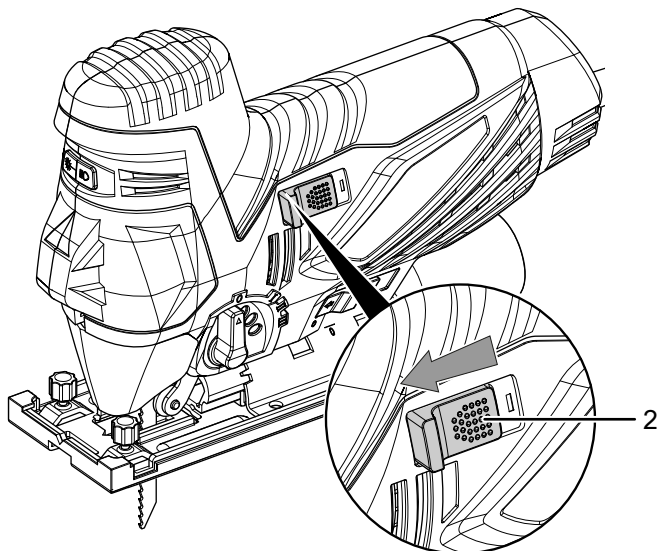


Info

Apparatet er udstyret med en beskyttelse mod genstart. I tilfælde af et midlertidigt strømsvigt springer tænd-/slukknappen automatisk til position 0 og forhindrer således en utilsigtet genstart af apparatet. For at starte apparatet igen, skal der trykkes på tænd-/slukknappen igen.

Brug egnede personlige værnemidler, når du arbejder med værktøjet.

1. Kontrollér, om den fastspændte savklinge og det indstillede slagtal såvel som pendulet og snitvinklen er egnet til det planlagte arbejde.
2. Kontrollér, om arbejdsemnet er sikkert fastspændt eller arbejdsoverfladen er korrekt forberedt.
3. Sæt fodpladen med glidesko (6) på arbejdsemnet.
4. Sæt tænd-/slukkontakten (2) på position 0.

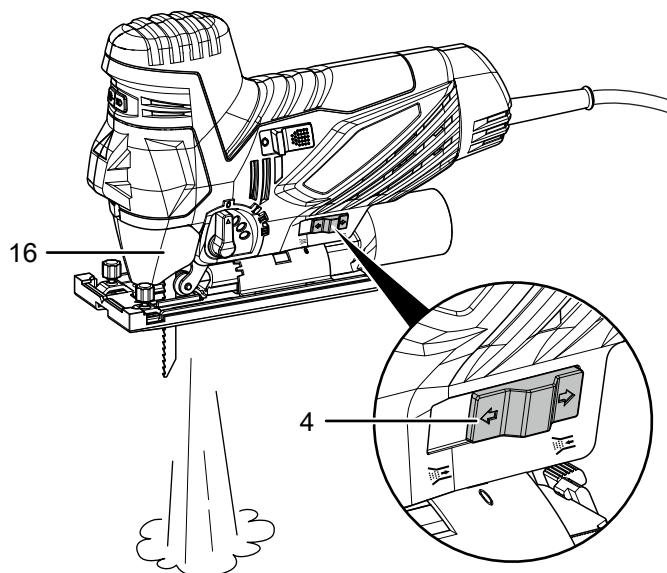


5. Sæt tænd-/slukkontakten (2) på position I, for at slukke for apparatet.

Indstilling af blæsning-/bortsugningsfunktion

Du kan indstille, om spånerne skal blæses væk foran, eller om de skal suges væk via en støvsuger, der kan tilsluttes valgfrit.

1. Kontrollér, at beskyttelsespladen (16) er monteret.
2. Skub forvalgskontakten blæsning-/bortsugningsfunktion (4) til venstre for at suge spånerne væk med en ekstern støvsuger, eller skub kontakten til venstre for at blæse spånerne væk.



Tilslutning af støvudsugning

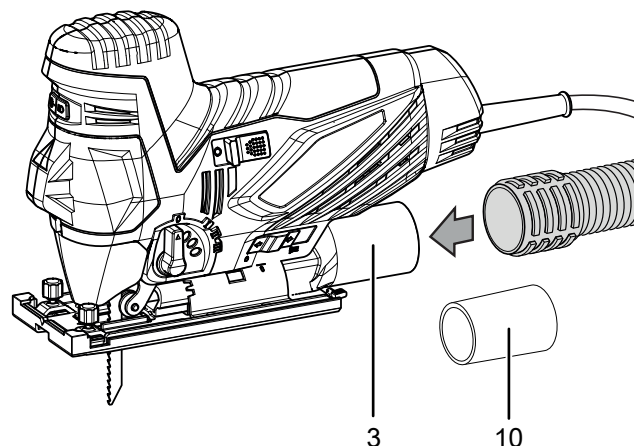
Du kan slutte en støvsuger til apparatet. Adapteren, som medfølger i leveringen, gør det muligt at tilslutte mindre rørdiametre.



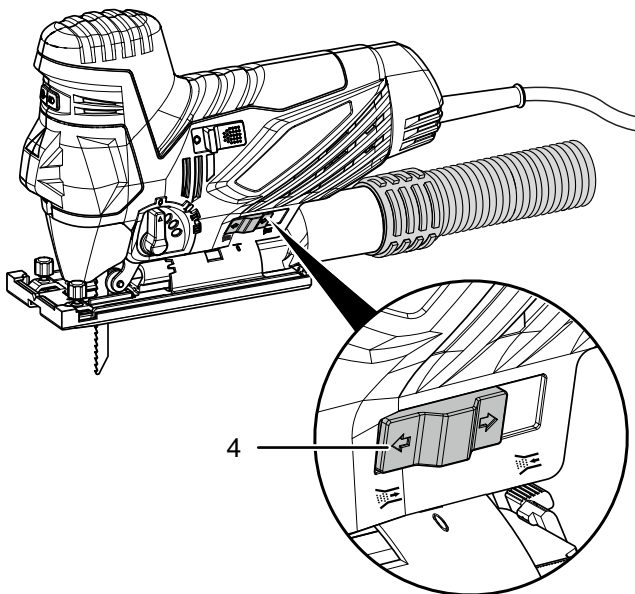
Forsigtig

Brug altid en specialstøvsuger, hvis du suger sundhedsskadelige eller giftige materialer.

1. Ved behov kan du tilslutte adapteren (10) ved tilslutningen til støvudsugningen (3).
2. Anvend om muligt spånbeskyttelsespladen (11) for en optimal udsugning.
3. Tilkobl en egnet støvsuger (f.eks. industristøvsuger) til støvudsugningen (3).



4. Skub vælgerkontakten til blæsnings-/bortsugningsfunktion (4) mod venstre til positionen til støvsugning.



Tilbehør, som kan bestilles



Advarsel

Brug kun tilbehør og ekstraudstyr, som er anført i brugsanvisningen. Brug af andet tilbehør end det, som er anbefalet i brugsanvisningen, kan medføre personskade.

Betegnelse	Varenummer
Stiksav-savklingsæt til træ, 10 dele	6.215.001.101
Stiksav-savklingsæt til metal, 10 dele	6.215.001.131

Fejl og driftsforstyrrelser

Enheden er kontrolleret flere gange i løbet af produktionen for fejlfri funktion. Hvis der alligevel opstår funktionsfejl, skal du kontrollere enheden ud fra følgende liste.

Aktiviteter til afhjælpning af fejl, der kræver åbning af huset, må kun udføres af en elektriker/elektrotekniker eller en Trotec-forhandler.

Ved første ibrugtagning forekommer let røg eller lugt:

- Der er ikke tale om en fejl eller en driftsforstyrrelse. Efter kortvarig brug fungerer varmekanonen normalt.

Apparatet kan ikke tændes:

- Kontrollér nettilslutningen
- Kontrollér netkablet og netstikket for beskadigelser. Forsøg ikke at tage apparatet i brug igen, hvis du konstaterer beskadigelser.

Hvis apparatets tilslutningsledning bliver beskadiget, skal den udskiftes hos producenten eller dennes serviceafdeling eller af en lignende kvalificeret person for at undgå skader.

- Kontrollér netsikringen i bygningen.



Info

Vent mindst 10 minutter, før du tænder enheden igen.

Savklingen ryster:

- Kontroller, at savklingen sidder i lås i de dertil beregnede åbninger i hurtigspændepatronen.
- Kontroller, at hurtigspændepatronen er sat fast.

Savbladet trænger ikke let ned i materialet, som skal skæres, eller saveresultatet er for dårligt:

- Kontrollér det valgte pendultal. Det skal passe både til savklingen og til materialet.
- Vælg en højere pendultal ved at dreje indstillingshjulet til pendultallet opad.
- Kontrollér, om pendulindstillingen er egnet til materialet, som skal bearbejdes.
- Hvis savklingen er slidt, skal den udskiftes med en ny.
- Kontrollér, om den valgte savklinge er egnet til materialet, som skal bearbejdes.

Værktøjet bliver meget varmt:

- Pas på ikke at trykke for hårdt på værktøjet, mens du saver.
- Vælg et lavere pendultal ved at dreje indstillingshjulet til pendultallet nedad.
- Kontrollér, om det valgte værktøj er egnet til opgaven, som skal udføres.
- Hold ventilationsåbningerne fri for at undgå en overophedning af motoren.



Info

Vent mindst 10 minutter, før du tænder enheden igen.

Apparatet fungerer ikke fejlfrit efter udført kontrol:

Kontakt kundeservice. Send eventuelt værktøjet til reparation hos en autoriseret eltekniker eller hos Trotec

Vedligeholdelse

Aktiviteter før start på vedligeholdelse



Advarsel mod elektrisk spænding

Berør ikke strømstikket med våde eller fugtige hænder.

- Sluk apparatet.
- Træk ledningen ud af stikkontakten ved at tage fat i stikket – ikke i ledningen.
- Lad apparatet køle helt af.



Advarsel mod elektrisk spænding

Vedligeholdelsesopgaver, som kræver at huset åbnes, må kun udføres af autoriserede fagfolk eller Trotec.

Instruktioner for vedligeholdelse

Maskinens indvendige del indeholder ingen komponenter, som skal vedligeholdes eller smøres af brugeren.

Rengøring

Apparatet skal rengøres før og efter hver brug.

Bemærk

Elværktøjet må ikke smøres efter rengøring.



Advarsel mod elektrisk spænding

Der er fare for kortslutning, hvis væsker trænger ind i huset.

Dyp aldrig enheden eller tilbehøret i vand. Vær opmærksom på, at der ikke trænger vand eller andre væsker ind i huset.

- Rengør apparatet med en blød, let fugtig, fnugfri klud. Sørg for, at der ikke kommer fugt ind i huset. Sørg for, at fugt ikke kan komme i kontakt med elektriske komponenter. Brug ikke aggressive rengøringsmidler som f.eks. rengøringspray, opløsningsmidler, alkoholholdige rengøringsmidler eller skuremidler til at fugte kluden.
- Tør apparatet af med en blød, fnugfri klud.
- Tør savklingerne af med en blød, fnugfri klud.
- Fjern støvaflejringer og evt. træspåner eller rester af materiale fra hurtigspændepatronen.
- Hold ventilationsåbningerne fri for støvaflejringer for at undgå en overophedning af motoren.
- Fjern støv og småpartikler fra spånudkastet. Hvis spånudkastet er blokeret, skal det rengøres med egnede hjælpemidler (f.eks. trykluft).

Bortskaffelse



— Symbolet med en skraldespand med en streg over på et elektro- eller elektronikapparat betyder, at dette ikke må bortskaffes med husholdningsaffaldet efter endt levetid. Der er indsamlingssteder, hvor elektro- og elektronikapparater indsamles gratis i nærheden af din bopæl. Du finder adressen hos din kommune. I mange EU-lande kan du også få oplysninger om andre muligheder for tilbagelevering på hjemmesiden <https://hub.trotec.com/?id=45090>. Ellers bedes du henvende dig til en officiel genbrugsvirksomhed, som er godkendt i dit land.

Den sorterede indsamling af elektro- og elektronikapparater giver mulighed for genbrug, materialeudnyttelse hhv. andre former for værdiudvinding af gamle apparater. Samtidig skal affaldssorteringen bidrage til at undgå negative følger for mennesker og miljø, som bortskaffelsen af apparaterne og de muligvis farlige stoffer disse indeholder, kan medføre.

Overensstemmelseserklæring

Oversættelse af den originale overensstemmelseserklæring i henhold til EF-maskindirektivet 2006/42/EF, bilag II, del 1, afsnit A

Vi, Trotec GmbH, erklærer som eneansvarlig at det i det følgende betegnede produkt er udviklet, konstrueret og fremstillet i overensstemmelse med kravene i EF-maskindirektivet som affattet ved direktiv 2006/42/EF.

Produktmodel / Produkt: PJSS 13-230V

Produkttype: 850W pendulstiksav

Produktionsår fra: 2021

Relevante EU-direktiver:

- 2011/65/EU: 01.07.2011
- 2012/19/EU: 24-07-2012
- 2014/30/EU: 29.03.2014

Anvendte harmoniserede standarder:

- EN 55014-1:2017/A11:2020
- EN 61000-3-2:2014
- EN 61000-3-3:2013
- EN 62841-1:2015
- EN 62841-2-11:2016+A1:2020

Anvendte nationale standarder og tekniske specifikationer:

- EN 55014-2:2015
- EN 61000-3-3:2013/A1:2019
- EN IEC 61000-3-2:2019

Producent og navn på den befuldmægtigede vedr. den tekniske dokumentation:

Trotec GmbH

Grebbener Straße 7, D-52525 Heinsberg

Telefon: +49 2452 962-400

E-mail: info@trotec.de

Sted og dato for udstedelse:

Heinsberg, den 08.04.2021



Detlef von der Lieck, direktør

Trotec GmbH

Grebener Str. 7
D-52525 Heinsberg

☎ +49 2452 962-400

☎ +49 2452 962-200

✉ info@trotec.com

www.trotec.com