

PJSS 13-230V

RU

ПЕРЕВОД ОРИГИНАЛА
РУКОВОДСТВА ПО
ЭКСПЛУАТАЦИИ
МАЯТНИКОВЫЙ ЛОБЗИК 850W



 TROTEC

Оглавление

Указания для руководства по эксплуатации.....	2
Безопасность.....	3
Информация об устройстве	8
Транспортировка и хранение.....	10
Ввод в эксплуатацию	10
Обслуживание	15
Доказываемые принадлежности	17
Неисправности и неполадки	18
Техобслуживание	18
Утилизация.....	19
Декларация о соответствии	20

Указания для руководства по эксплуатации

Символы



Предупреждение об электрическом напряжении

Этот символ указывает на то, что за счет электрического напряжения существуют опасности для жизни и здоровья людей.



Предупреждение о горячей поверхности

Этот символ указывает на то, что за счет горячих поверхностей существуют опасности для жизни и здоровья людей.



Предупреждение о лазерном излучении

Этот символ указывает на то, что за счет лазерного излучения существуют опасности для жизни и здоровья людей.



Предупреждение об остром предмете

Этот символ указывает на то, что за счет острых предметов существуют опасности для жизни и здоровья людей.



Предупреждение о повреждении рук

Этот символ указывает на то, что в результате травмирования рук существуют опасности для жизни и здоровья людей.



Предупреждение

Сигнальное слово обозначает опасность со средней степенью риска, которая, если не предотвратить ее, может привести к смерти или тяжелой травме.



Осторожно

Сигнальное слово обозначает опасность со средней степенью риска, которая, если не предотвратить ее, может привести к незначительной или умеренной травме.

Указание

Сигнальное слово указывает на важную информацию (например, на материальный ущерб), но не на опасности.



Информация

Указания с этим символом помогут Вам быстро и надежно выполнять соответствующие работы.



Соблюдать руководство

Указания с этим символом указывают Вам на то, что необходимо соблюдать руководство по эксплуатации.



Носить средства защиты органов слуха

Указания с этим символом указывают Вам на то, что необходимо использовать средства защиты органов слуха.



Надевать защитные очки

Указания с этим символом указывают Вам на то, что необходимо использовать средства защиты глаз.



Носить защитную маску

Указания с этим символом указывают Вам на то, что необходимо использовать защитную маску.



Носите защитную одежду

Указания с этим символом указывают Вам на то, что необходимо носить защитную одежду.



Надевать рукавицы

Указания с этим символом указывают Вам на то, что необходимо носить защитные перчатки.

Актуальную редакцию руководства по эксплуатации и Декларацию о соответствии стандартам ЕС Вы можете скачать по следующей ссылке:



PJSS 13-230V



<https://hub.trotec.com/?id=39836>

Безопасность

Общие указания по безопасности для электроинструментов



Предупреждение

Прочитайте все указания по безопасности, инструкции, иллюстрации и технические данные, которые прилагаются к данному электроинструменту.

Несоблюдение приведенных ниже указаний по безопасности и инструкций может привести к поражению электрическим током, пожару и/или тяжелым травмам.

Сохраняйте все указания по безопасности и инструкции на будущее.

Используемое в указаниях по безопасности понятие "Электроинструмент" касается работающих от сети электроинструментов (с сетевым проводом) или работающих от аккумуляторов электроинструментов (без сетевого провода).



Общие указания по безопасности для электроинструментов – безопасность на рабочем месте

- **Поддерживайте Вашу рабочую зону в чистоте и хорошо освещенной.** Непорядок или неосвещенные рабочие зоны могут привести к несчастным случаям.
- **Не работайте с электроинструментом во взрывоопасном окружении, в котором находятся воспламеняющиеся жидкости, газы или пыль.** Электроинструменты создают искры, за счет которых могут воспламениться пыль или пары.
- **Во время использования электроинструмента не допускайте нахождения в его близости детей или других людей.** Если Вы будете отвлечены, то Вы можете потерять контроль над электроинструментом.



Общие указания по безопасности для электроинструментов – электрическая безопасность

- **Соединительная вилка должна подходить к розетке. Ни в коем случае нельзя изменять вилку. Вместе с электроинструментами с защитным заземлением не используйте переходные вилки.** Не измененные вилки и подходящие розетки снижают риск поражения электрическим током.
- **Не допускайте контакта тела с заземленными поверхностями, например, трубами, обогревателями, плитами и холодильниками.** Существует повышенный риск поражения электрическим током, если Ваше тело заземлено.

- **Не допускайте попадания на электроинструменты дождя или влаги.** Попадание воды в электроинструмент повышает риск поражения электрическим током.
- **Не используйте соединительный провод не по назначению для ношения и подвешивания электроинструмента, а также для извлечения вилки из розетки. Держите соединительный провод вдали от жары, масла, острых кромок или подвижных частей.** Поврежденные или запутанные соединительные провода повышают риск поражения электрическим током.
- **Если Вы работаете с электроинструментом на открытом воздухе, то используйте только удлинительные провода, подходящие также для использования вне помещений.** Использование удлинительного провода, подходящего для работы вне помещений, снижает риск поражения электрическим током.
- **Если невозможно предотвратить эксплуатацию электроинструмента во влажном окружении, то используйте устройство защитного отключения.** Использование устройства защитного отключения снижает риск поражения электрическим током.



Общие указания по безопасности для электроинструментов – безопасность людей

- **Будьте внимательны, следите за тем, что Вы делаете, и разумно работайте с электроинструментом. Не используйте электроинструмент, если Вы устали или находитесь под воздействием наркотиков, алкоголя или медикаментов.** Мгновение невнимательности при обращении с электроинструментом может привести к серьезным травмам.



Носите средства индивидуальной защиты и всегда надевайте защитные очки. Ношение средств индивидуальной защиты, например, респиратора, нескользящей защитной обуви, защитного шлема или средств защиты органов слуха, в зависимости от вида и случая применения электроинструмента, снижает риск получения травм.

- **Не допускайте случайного ввода в эксплуатацию. Убедитесь в том, что электроинструмент выключен, прежде чем подключать его к электропитанию и/или аккумулятору, поднимать или переносить его.** Если при переноске электроинструмента Вы будете держать палец на выключателе или будете подключать включенный электроинструмент к электропитанию, то это может привести к несчастным случаям.
- **Удалите настроечные инструменты или гаечные ключи, прежде чем вновь включить электроинструмент.** Инструмент или ключ, находящийся во вращающейся части электроинструмента, может привести к травмам.
- **Не допускайте ненормального положения тела. Обеспечьте стабильность положения и всегда удерживайте равновесие.** Благодаря этому Вы можете лучше контролировать электроинструмент в неожиданных ситуациях.
- **Носите подходящую одежду. Не носите широкую одежду или украшения. Держите волосы и одежду вдали от подвижных частей.** Свободная одежда, украшения или длинные волосы могут быть захвачены вращающимися частями.
- **Если устанавливаются устройства отсасывания и сбора пыли, то они должны быть подключены и правильно использоваться.** Использование пылеотсасывающего приспособления может снизить опасности, возникающие за счет пыли.
- **Не питайте иллюзий по поводу безопасности и не уклоняйтесь от правил техники безопасности при обращении с электроинструментами, даже если вы после многократного обращения хорошо знакомы с ними.** Невнимательное обращение в считанные доли секунды может привести к травмам.
- **Вытяните вилку из розетки и/или удалите съемный аккумулятор, прежде чем провести настройки устройства, заменить электроинструмент или отложить его в сторону.** Эта мера предосторожности предотвратит случайный запуск электроинструмента.
- **Храните неиспользуемые электроинструменты вне досягаемости для детей. Не позволяйте использовать электроинструмент лицам, которые не знакомы с ним или не прочитали эти инструкции.** Электроинструменты опасны, если они используются неопытными лицами.
- **Тщательно ухаживайте за электроинструментами и вставным инструментом. Проверяйте, безупречно ли функционируют вращающиеся части, не поломаны и не повреждены ли части, не нарушены ли функции электроинструмента. Перед применением электроинструмента поручите ремонт поврежденных частей.** Причиной многих несчастных случаев являются плохо ухоженные электроинструменты.
- **Поддерживайте режущие инструменты в остром и чистом состоянии.** Тщательно ухоженные режущие инструменты с острыми режущими кромками меньше заедают и легче направляются.
- **Используйте электроинструмент, принадлежности, вставной инструмент, вставные инструменты и т.д. в соответствии с данными инструкциями. Учитывайте при этом рабочие условия и проводимые работы.** Использование электроинструментов для других случаев, нежели для предусмотренных, может привести к опасным ситуациям.
- **Поддерживайте ручки и поверхности захвата в сухом и чистом состоянии и не допускайте попадания на них масла и жира.** Скользкие ручки и поверхности захвата не обеспечивают надежной работы с электроинструментом и контроля за ним в непредвиденных ситуациях.



Общие указания по безопасности для электроинструментов – использование электроинструмента и обращение с ним

- **Не перегружайте электроинструмент. Используйте для Вашей работы предназначенный для этого электроинструмент.** С подходящим электроинструментом Вы будете лучше и безопаснее работать в указанном диапазоне мощности.
- **Не используйте электроинструмент с неисправным выключателем.** Электроинструмент, который невозможно включить или выключить, опасен и должен быть отремонтирован.



Общие указания по безопасности для электроинструментов – сервисное обслуживание

- **Поручайте ремонт Вашего электроинструмента только квалифицированным специалистам и только с использованием оригинальных запчастей.** Тем самым обеспечивается поддержание безопасности электроинструмента.



Специфические указания по безопасности для лобзиков



Предупреждение о лазерном излучении

Лазер класса 2, P макс.: < 1 мВт, λ: 400-700 нм, EN 60825-1:2014

Не смотрите непосредственно в лазерный луч или в отверстие, из которого выходит лазер.

Никогда не направляйте лазерный луч на людей, животных или отражающие поверхности. Даже кратковременный визуальный контакт с лазерным лучом может привести к повреждению глаз. Рассмотрение выхода луча с помощью оптических инструментов (например, лупы, увеличительных стекол и т.д.) связано с опасностью для глаз. При работе с лазером класса 2 соблюдайте национальное законодательство по использованию средств защиты глаз.

- **Держите электроинструмент за изолированные поверхности, если Вы проводите работы, при которых электроинструмент может задеть скрытые электропровода или собственный соединительный провод.** Контакт с находящимся под напряжением проводом может привести к подаче напряжения также на металлические части устройства и к поражению электрическим током.
- **Прикрепите обрабатываемую деталь и зафиксируйте ее тисками или другим способом на стабильном основании.** Если Вы будете удерживать обрабатываемую деталь рукой или прижимать ее к телу, то она будет неустойчивой, что может привести к потере контроля.
- **Для поиска спрятанных инженерных коммуникаций используйте подходящие поисковые устройства или обратитесь в местные компании коммунально-бытового обслуживания.** Контакт с электрическими проводами может привести к пожару и поражению электрическим током. Повреждение газопровода может привести к взрыву. Попадание в водопровод ведет к материальному ущербу или может вызвать поражение электрическим током.
- **Вибрация может повредить кости верхних конечностей.** Следите за тем, чтобы не подвергаться вибрации длительное время.
- **При работе крепко держите электроинструмент обеими руками.** Обеспечьте стабильное положение. Электроинструмент надежно направляется обеими руками.
- **Фиксируйте обрабатываемую деталь.** Закрепленная в зажимном приспособлении или в тисках обрабатываемая деталь удерживается надежнее, чем Вашей рукой.
- **Перед вставкой очистите стержень пильного полотна.** Загрязненный стержень невозможно зафиксировать надежно.
- **Проверьте прочность крепления пильного полотна.** Непрочно закрепленное пильное полотно может выпасть и поранить Вас.
- **Перед включением электроинструмента убедитесь в его функционировании.** При включении заблокированного электроинструмента могут возникнуть большие усилия, что может привести к боковому отклонению устройства.
- **Не обрабатывайте увлажненные материалы или влажные поверхности.**
- **Подводите электроинструмент к обрабатываемой детали только включенным.** В противном случае существует опасность отдачи.
- **Проследите за тем, чтобы опорная пластина при пилении надежно прилегала.** Перекошенное пильное полотно может обломаться или привести к отдаче.
- **Не протягивайте руки в зону пиления.** Не подносите руки под обрабатываемую деталь. При контакте с отрезным диском существует опасность травмирования.
- **Не прикасайтесь к подъемному стержню и быстрозажимному патрону.** При контакте с деталями существует опасность защемления.
- **Обеспечьте достаточную вентиляцию.**
- **Регулярно контролируйте быстрозажимной патрон на наличие износа и повреждений.**
- **Используйте только неповрежденные и безупречные пильные полотна.** Изогнутые или тупые пильные полотна могут обломаться или привести к отдаче.
- **Не тормозите пильное полотно после выключения, прижимая его в сторону.** Пильное полотно может повредиться, обломаться или привести к отдаче.
- **По окончании рабочей операции выключите электроинструмент и вытащите пильное полотно из места резания только после его остановки.** Тем самым Вы предотвратите отдачу и сможете безопасно отложить электроинструмент в сторону.
- **Немедленно выключите электроинструмент, если вставной инструмент блокируется.** За счет возникающих усилий электроинструмент может отклоняться в сторону.

- **Дождитесь остановки электроинструмента, прежде чем откладывать его в сторону.** Вставной инструмент может заклинить и привести к потере контроля над электроинструментом.

Использование по назначению

Используйте устройство PJSS 13-230V только для:

- прямого и извилистого резания окантованных деталей из дерева, пластмассы и легких металлов на прочной опоре,
- снятия фаски под углом до 45° на окантованных деталях из дерева, пластмассы и легких металлов,

с соблюдением технических характеристик (см. руководство по эксплуатации).

Мы рекомендуем использовать инструмент с оригинальными принадлежностями Trotec.

Предвидимое неправильное использование

- Устройство не предназначено для обработки влажной древесины.
- Устройство не предназначено для обработки стекла и камня.
- Устройство не предназначено для работ на весу, без опоры.

Использование, выходящее за рамки описанного в главе "Использование по назначению", считается разумно предвидимым неправильным использованием.

Квалификация персонала

Лица, использующие данное устройство, должны:

- прочитать и понять руководство по эксплуатации, в особенности, главу "Безопасность".

Средства личной безопасности



Носите средства защиты органов слуха.

Воздействие шума может привести к потере слуха.



Носите защитные очки.

Тем самым Вы защитите свои глаза от откалывающихся, падающих и разлетающихся частей, которые могут вызвать травмы.



Надевайте защитную маску.

Тем самым Вы защитите себя от вдыхания вредной для здоровья пыли, которая может возникнуть при обработке.



Носите защитные перчатки.

Тем самым Вы защитите свои руки от ожогов, защемлений и ссадин.



Носите плотно прилегающую защитную одежду.

Тем самым Вы защитите себя от опасности затягивания одежды вращающимися частями.

Остаточные опасности



Предупреждение об электрическом напряжении

Поражение электрическим током в результате недостаточной изоляции.

Перед каждым использованием проверяйте устройство на отсутствие повреждений и надлежащее функционирование.

Если будут обнаружены повреждения, не используйте больше устройство.

Не используйте устройство, если оно или Ваши руки влажные или мокрые.



Предупреждение об электрическом напряжении

Работы с электрическими компонентами разрешается проводить только авторизованной специализированной фирме!



Предупреждение об электрическом напряжении

Перед проведением любых работ с устройством вынимайте вилку сетевого кабеля из сетевой розетки!

Не прикасайтесь к вилке сетевого кабеля влажными или мокрыми руками.

Вынимайте сетевой кабель из сетевой розетки, взявшись за вилку.



Предупреждение об электрическом напряжении

Существует опасность короткого замыкания в результате попадания в корпус жидкостей!

Не погружайте устройство и принадлежности в воду. Следите за тем, чтобы в корпус не попала вода или другие жидкости.



Предупреждение об электрическом напряжении

Поражение электрическим током в результате удара молнии.

Не работайте с устройством на открытом воздухе, если надвигается гроза.

В случае грозы отсоедините устройство от электросети.

Эксплуатирующая организация отвечает за защиту зданий от молнии.



Предупреждение о лазерном излучении

Лазер класса 2, P макс.: < 1 мВт, λ: 400-700 нм, EN 60825-1:2014

Не смотрите непосредственно в лазерный луч или в отверстие, из которого выходит лазер.

Никогда не направляйте лазерный луч на людей, животных или отражающие поверхности. Даже кратковременный визуальный контакт с лазерным лучом может привести к повреждению глаз.

Рассмотрение выхода луча с помощью оптических инструментов (например, лупы, увеличительных стекол и т.д.) связано с опасностью для глаз.

При работе с лазером класса 2 соблюдайте национальное законодательство по использованию средств защиты глаз.



Предупреждение о горячей поверхности

Электроинструмент после его использования может быть еще горячим. Существует опасность возгорания при прикосновении к электроинструменту.

Не прикасайтесь к электроинструменту голыми руками!

Носите защитные перчатки!



Предупреждение о повреждении рук

При неосторожном обращении в зоне пыльного полотна и опорной пластины существует опасность защемления.

Носите защитные перчатки!



Предупреждение об остром предмете

Части пыльного полотна острые. При неосторожном использовании существует опасность повреждения.

Носите защитные перчатки!



Предупреждение

Ядовитая пыль!



Образующаяся во время обработки вредная / ядовитая пыль представляет опасность для здоровья обслуживающего персонала или находящихся вблизи людей.

Надевайте защитные очки и респиратор!



Предупреждение

Не обрабатывайте материал, содержащий асбест. Асбест считается канцерогенным материалом.



Предупреждение

Убедитесь в том, что при работе с электроинструментом Вы не затронете электрических проводов, а также газо- и водопроводов.

Прежде чем сверлить или шлицевать, проверьте с помощью искателя.



Предупреждение

Опасность получения травм разлетающимися деталями или отламывающимися насадками инструмента.



Предупреждение

От данного устройства могут исходить опасности, если оно используется не проинструктированными лицами, ненадлежащим образом или не по назначению! Обращайте внимание на квалификацию персонала!



Предупреждение

Устройство – не игрушка и не должно попадать в детские руки.



Предупреждение

Опасность задохнуться!

Не оставляйте упаковочный материал без присмотра. Он может стать опасной игрушкой для детей.



Осторожно

Вибрация может причинить вред здоровью, если использовать устройство длительное время или неправильно обращаться с ним или не проводить надлежащего техобслуживания.



Осторожно

Держите устройство на достаточном расстоянии от источников тепла.

Указание

Ненадлежащие хранение или транспортировка устройства могут привести к его повреждению. Учитывайте информацию о транспортировке и хранении устройства.

Поведение в экстренном случае / функция аварийного останова

Аварийный останов:

При вытягивании вилки сетевого кабеля из сетевой розетки работа устройства сразу же прекращается. Для того чтобы предохранить устройство от случайного повторного включения, оставьте вилку сетевого кабеля вынутой.

Поведение в экстренном случае:

1. Выключите устройство.
2. В экстренном случае отсоедините устройство от электросети: Вынимайте соединительный кабель из сетевой розетки, взявшись за вилку.
3. Не подключайте неисправное устройство к электросети.

Информация об устройстве

Описание устройства

Устройство PJSS 13-230V подходит для многочисленных работ с быстрым пилением благодаря настраиваемому маятниковому ходу.

Противоскользкая пластина позволяет резать без сколов.

Маятниковый ход можно настроить в 3 шагах или при необходимости отключить.

Замену пильных полотен можно проводить без инструмента.

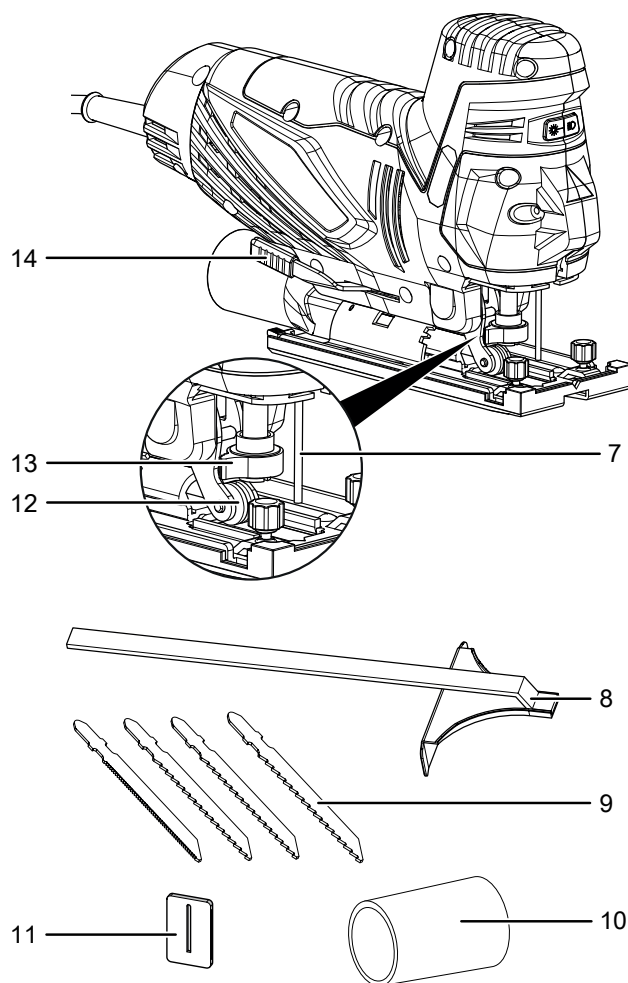
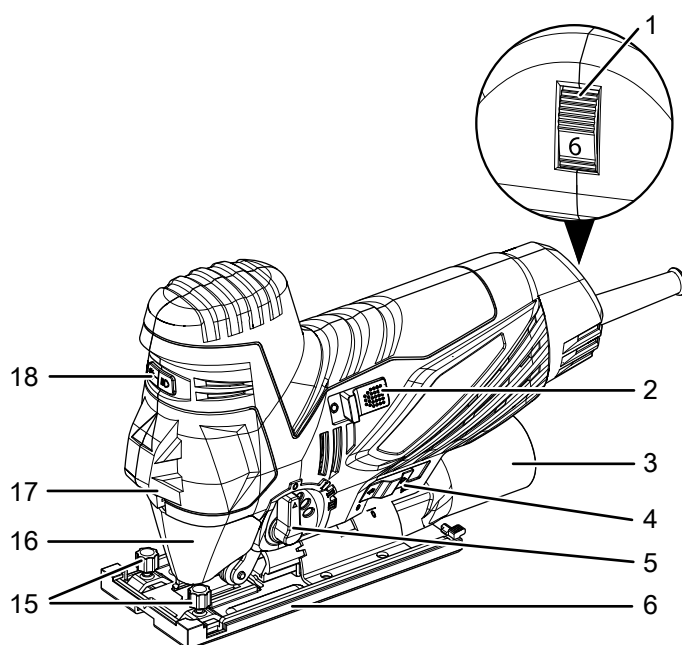
Опорную пластину можно регулировать без инструмента, возможны углы резания 15°, 30° и 45°.

Частоту ходов можно настроить между 0 и 3.000 мин⁻¹ с помощью интегрированного колесика.

Рабочую зону можно осветить с помощью светодиода. Для лучшего направления при резке можно подключить лазер, показывающий актуальный путь резания.

Кроме того, устройство имеет функцию нагнетания воздуха для обеспечения линии резания без стружки, а также интегрированный патрубок для подключения пылесоса с целью эффективного постороннего отсасывания.

Иллюстрация устройства




№	Название
1	Колесико настройки частоты ходов
2	Кнопка включения/выключения
3	Разъем для пылеотсасывающего приспособления
4	Переключатель функции сдувания стружки / отсасывания
5	Переключатель маятникового хода
6	Опорная пластина со съемным скользящим башмаком
7	Защитный штифт
8	Параллельный упор
9	Набор пильных полотен
10	Адаптер для пылеотсасывающего приспособления
11	Противоскользкая пластина
12	Направляющий ролик
13	Быстрозажимной патрон
14	Блокировка опорной пластины
15	Фиксирующие винты для параллельного упора
16	Защитный колпак
17	Лазер, светодиодная рабочая лампочка
18	Кнопка для лазера и светодиодной рабочей лампочки

Объем поставки

- 1 маятниковый лобзик
- 1 параллельный упор
- 3 пильных полотна HCS для дерева
- 1 пильное полотно HSS для металла
- 1 адаптер для отсасывания пыли
- 1 противоскольная пластина
- 1 скользящий башмак
- 1 руководство

Технические характеристики

Параметр	Значение
Модель	PJSS 13-230V
Подключение к сети	230 В / 50 Гц
Потребляемая мощность	0,85 кВт
Частота вращения холостого хода	0 - 3.000 мин ⁻¹
Угол резания	0° / 15° / 30° / 45°
Глубина резания макс. (мм)	
Дерево	80
Металл	8
Пластик	10
Длина кабеля	3 м
Класс защиты	II (двойная изоляция) / 
Вес	2 кг
Информация о вибрации согласно EN 62841	
Общее значение вибрации:	
Пиление древесно-стружечных плит a _{h,v}	9,5 м/с ²
Возможная погрешность	1,5 м/с ²
Пиление металлических листов a _{h,m}	11,2 м/с ²
Возможная погрешность	1,5 м/с ²
Значения шума согласно EN 62841	
Уровень шума L _{рА}	88 дБ(А)
Уровень звуковой мощности L _{wА}	99 дБ(А)
Возможная погрешность K	3 дБ

Указания по шуму и вибрации:

- Указанные общие значения вибрации и **указанные значения шума** были измерены в соответствии с нормированным в EN 62841 методом проведения испытаний и для сравнения электроинструмента могут быть использованы с другим.
- Указанные общие значения вибрации и **указанные значения шума** могут быть использованы также для предварительной оценки нагрузки.



Осторожно

Вибрация может причинить вред здоровью, если использовать устройство длительное время или неправильно обращаться с ним или не проводить надлежащего техобслуживания.

- Вибрация и **шум** во время фактического использования электроинструмента могут отличаться от указанных значений в зависимости от способа использования электроинструмента, в особенности от вида обрабатываемой детали. Попробуйте поддерживать как можно низкую вибрационную нагрузку. К мерам по снижению вибрационной нагрузки относится использование перчаток во время работы с электроинструментом и ограничение времени работы. При этом необходимо учитывать все фазы рабочего цикла (например, время, когда электроинструмент выключен, и время, когда он хоть и включен, но работает без нагрузки).



Носите средства защиты органов слуха.

Воздействие шума может привести к потере слуха.

Транспортировка и хранение

Указание

Ненадлежащее хранение или транспортировка устройства могут привести к его повреждению. Учитывайте информацию о транспортировке и хранении устройства.

Транспортировка

Перед каждой транспортировкой соблюдайте следующие указания:

- Выключите устройство.
- Вынимайте сетевой кабель из сетевой розетки, взявшись за вилку.
- Дайте устройству остыть.
- Удалите инструмент из зажима.
- При необходимости удалите с устройства пылеотсасывающее приспособление.

Хранение

Перед каждым хранением соблюдайте следующие указания:

- Выключите устройство.
- Вынимайте сетевой кабель из сетевой розетки, взявшись за вилку.
- Дайте устройству остыть.
- Удалите инструмент из зажима.
- При необходимости удалите с устройства пылеотсасывающее приспособление.
- Очистите устройство, как описано в главе "Техобслуживание".

При неиспользовании устройства соблюдайте следующие условия хранения:

- в сухом месте, защищенном от мороза и жары
- температура окружающей среды ниже 45 °C
- в защищенном от пыли и прямых солнечных лучей месте

Ввод в эксплуатацию

Распаковка устройства

- Выньте устройство и принадлежности из упаковки.



Предупреждение об электрическом напряжении

Поражение электрическим током в результате недостаточной изоляции.

Перед каждым использованием проверяйте устройство на отсутствие повреждений и надлежащее функционирование.

Если будут обнаружены повреждения, не используйте больше устройство.

Не используйте устройство, если оно или Ваши руки влажные или мокрые.

- Проверьте содержимое на комплектность и проследите за повреждениями.



Предупреждение

Опасность задохнуться!

Не оставляйте упаковочный материал без присмотра. Он может стать опасной игрушкой для детей.

- Утилизируйте упаковочный материал в соответствии с национальным законодательством.

Смена пильного полотна



Предупреждение об электрическом напряжении

Перед проведением любых работ с устройством вынимайте вилку сетевого кабеля из сетевой розетки!

Не прикасайтесь к вилке сетевого кабеля влажными или мокрыми руками.

Вынимайте сетевой кабель из сетевой розетки, взявшись за вилку.



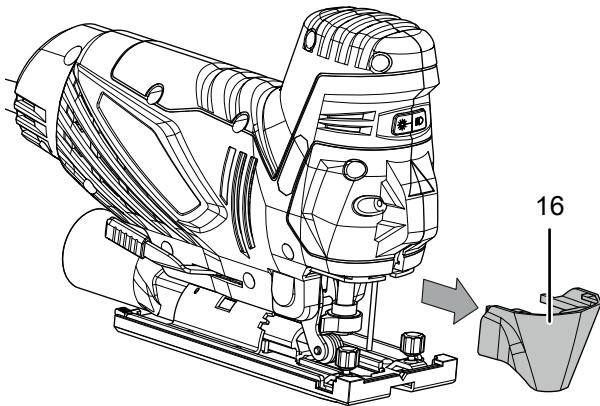
Надевать рукавицы

Во время вставки или замены инструментов используйте подходящие защитные перчатки.

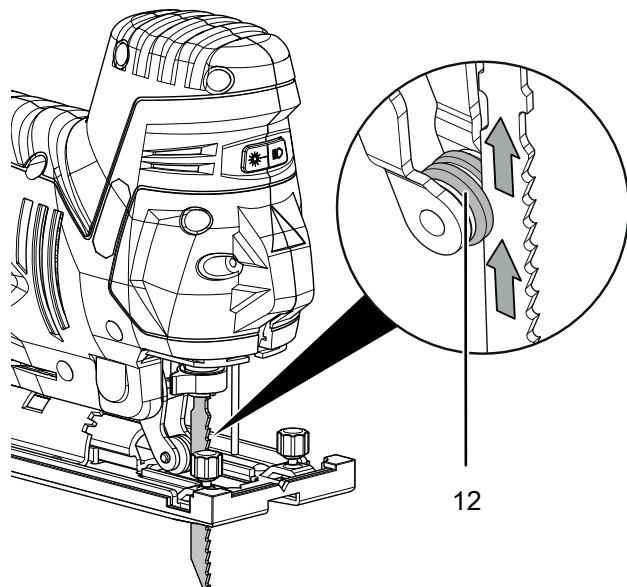
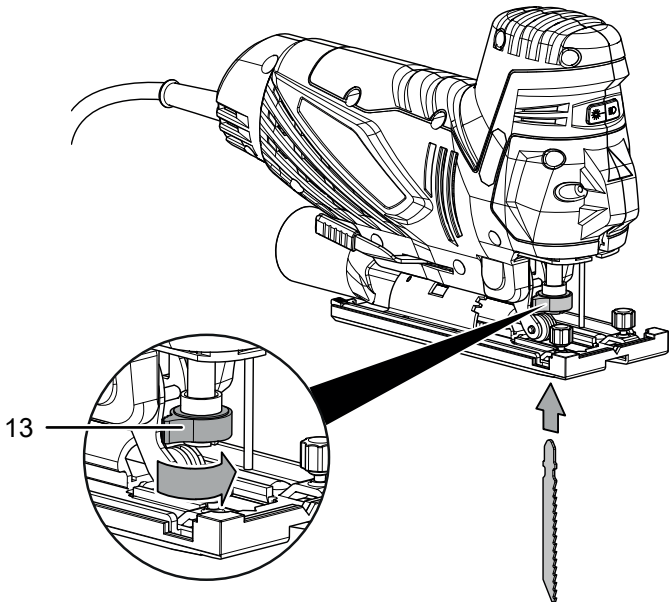
Устройство в стандартном исполнении поставляется с 3 пильными полотнами для дерева и одним пильным полотном для легких металлов.

Для того чтобы вынуть или вставить пильные полотна, действуйте следующим образом:

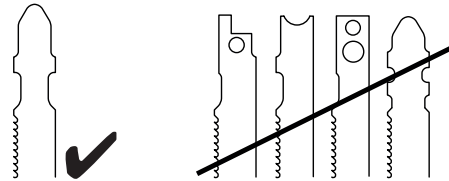
1. Снимите защитный колпак (16).



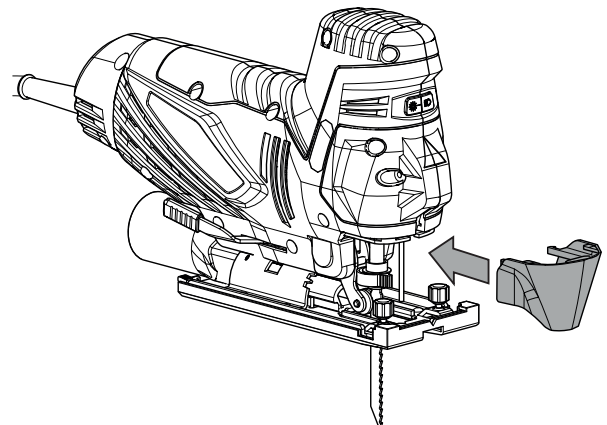
2. Поверните быстрозажимной патрон (13) в сторону и удерживайте его в этом положении.



3. При необходимости выньте имеющееся пильное полотно из быстрозажимного патрона (13).
4. Вставьте пильное полотно в быстрозажимной патрон (13). Проследите за тем, чтобы зубья пильного полотна смотрели вперед и чтобы пильное полотно находилось в направляющем ролике (12).
5. Вдавите пильное полотно до упора в быстрозажимной патрон (13). Используйте при этом подходящее пильное полотно с хвостовиком с одним упором.



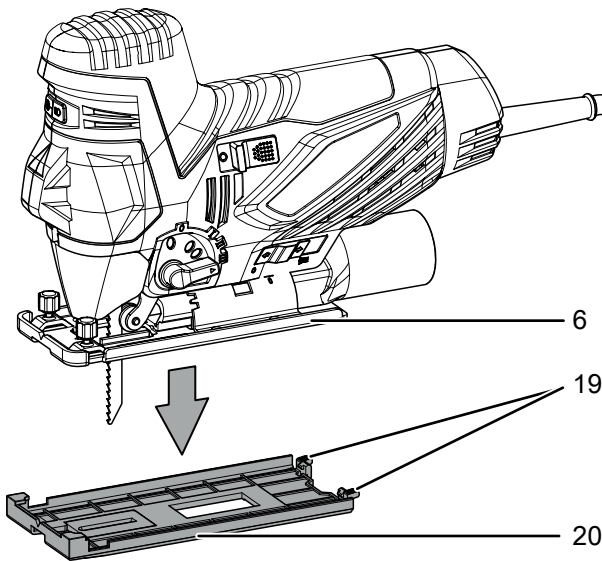
6. Отпустите быстрозажимной патрон (13).
⇒ Быстрозажимной патрон (13) должен вернуться в свое исходное положение.
7. Проверьте пильное полотно на правильную фиксацию.
8. Установите защитный колпак (16) назад.



Монтаж / демонтаж скользящего башмака

Для того чтобы не повредить поверхность обрабатываемого материала, предварительно смонтирован скользящий башмак. При необходимости Вы можете снять скользящий башмак.

1. Отсоедините оба крепежных зажима (19) сзади.
2. Медленно сдвиньте скользящий башмак (20) вперед и при этом осторожно отсоедините переднюю часть скользящего башмака от опорной пластины (6).
3. Осторожно снимите скользящий башмак (20) вниз.

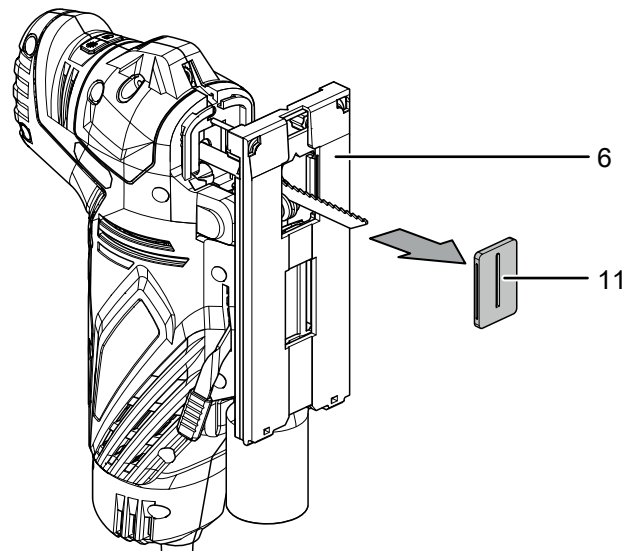


4. Для того чтобы вновь закрепить скользящий башмак (20), сначала наденьте его спереди на опорную пластину (6).
5. Затем зафиксируйте крепежные зажимы (19) сзади.
6. Проверьте прочность крепления скользящего башмака (20).

Монтаж / демонтаж противоскольной пластины

С помощью противоскольной пластины можно предотвратить разрывание поверхности при пилении дерева. Противоскольную пластину можно использовать только для определенных типов пильного полотна и только для угла резания 0°. При необходимости Вы можете демонтировать ее, например, если Вы хотите снять фаску. Противоскольная пластина уже предварительно смонтирована.

1. Сначала снимите скользящий башмак (20) (см. главу "Монтаж / демонтаж скользящего башмака").
2. Выньте противоскольную пластину (11) из опорной пластины (6), осторожно выдавив ее (11) наружу.

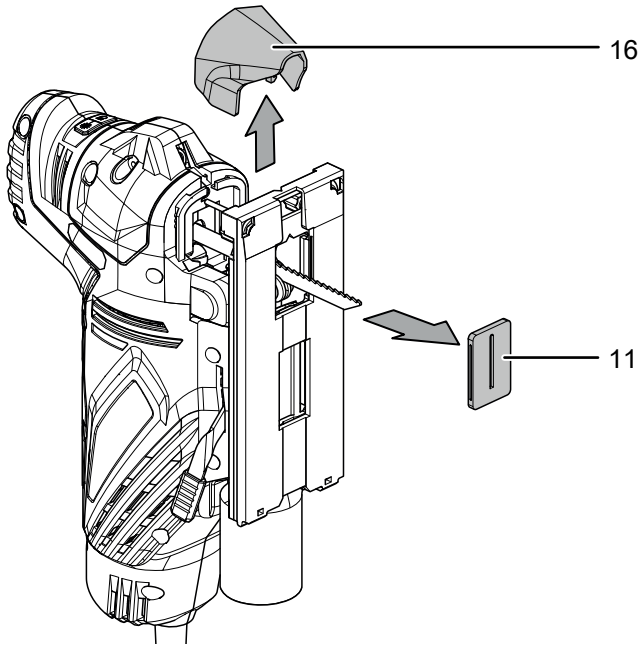


3. Для того чтобы вновь вставить противоскольную пластину (11), осторожно вдавите ее снизу в выемку на опорной пластине (6), так чтобы противоскольная пластина (11) зафиксировалась. При этом проследите за тем, чтобы гладкая сторона противоскольной пластины (11) была направлена в сторону от устройства.

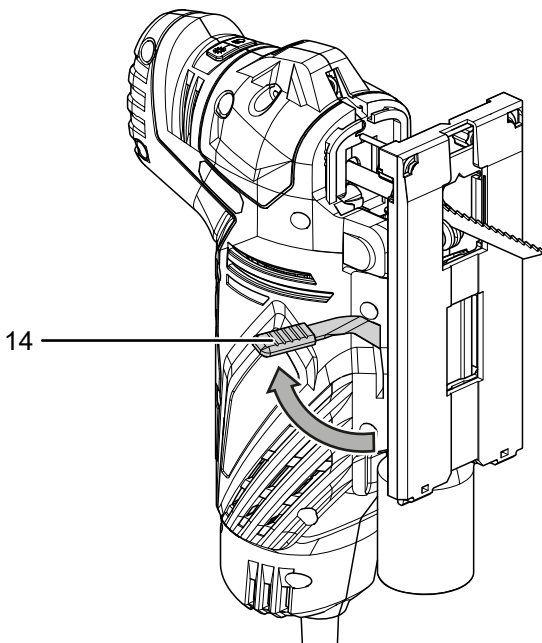
Настройка угла резания

Угол резания можно настроить влево или вправо на $0^\circ / 15^\circ / 30^\circ / 45^\circ$.

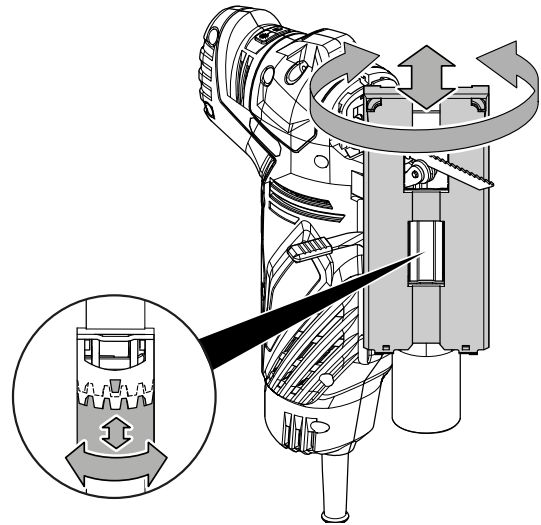
1. Сначала снимите противоскольную пластину (11) и защитный колпак (16).



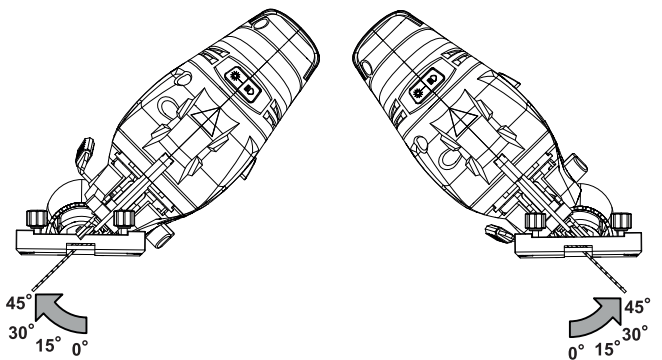
2. Сдвиньте блокировку опорной пластины (14) вперед.



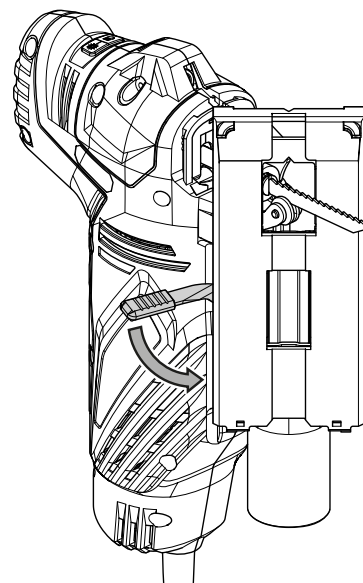
3. Сдвиньте опорную пластину (6) назад, так чтобы она свободно поворачивалась.



4. Настройте нужный угол резания. Настраиваемое число градусов выгравировано на опорной пластине (6).



5. Вновь сдвиньте опорную пластину (6) вперед до зацепления.
6. Сдвиньте блокировку опорной пластины (14) назад.



7. Проверьте прочность крепления опорной пластины (6).



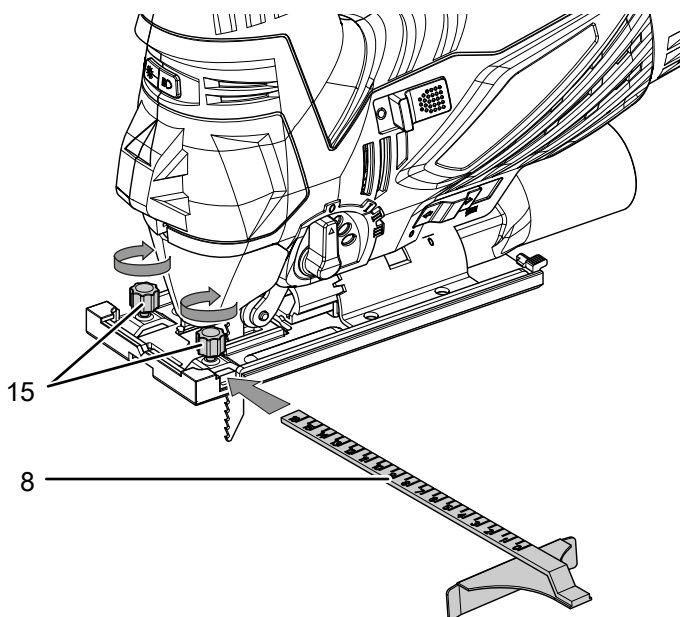
Информация

Противоскольную пластину и защитный колпак невозможно использовать при снятии фасок.

Монтаж параллельного упора

Параллельный упор можно прикрепить к обеим сторонам устройства.

1. Ослабьте фиксирующие винты (15) гнезда. Проследите при этом за тем, чтобы фиксирующие винты не были выкручены полностью.

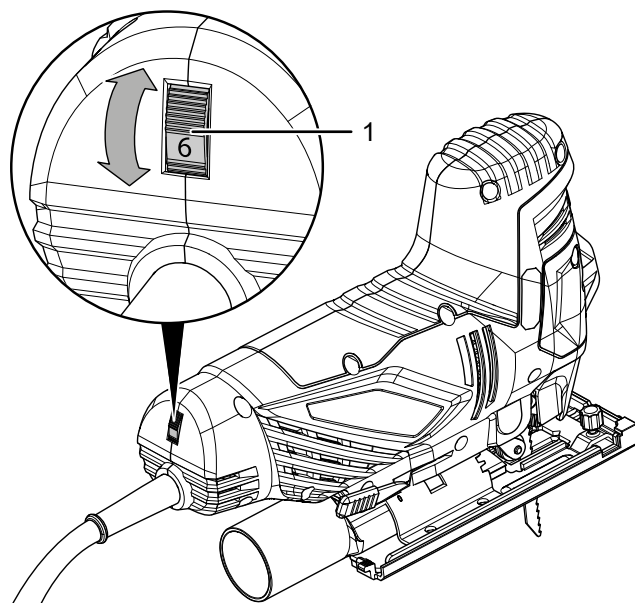


Выбор частоты ходов

Необходимая частота ходов зависит от материала и рабочих условий и может быть определена путем практической попытки.

Диапазон настройки включает в себя ступени 1 - 6 (0 - 3.000 мин⁻¹). Вы можете в любой момент изменить выбранную ступень частоты ходов.

1. Поверните колесико (1) на нужную ступень частоты ходов.



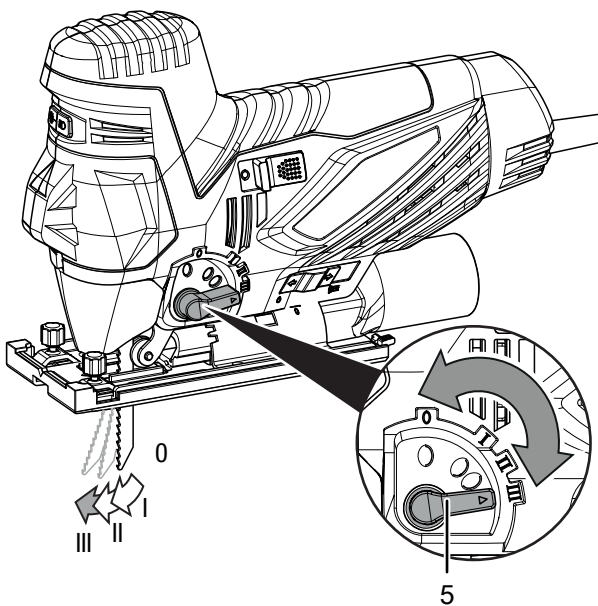
2. Вставьте параллельный упор (8) маркировкой вверх в гнездо.
3. Установите параллельный упор (8) в нужное положение.
4. Закрутите фиксирующие винты (15).

Настройка маятникового хода

Вы можете настроить маятниковое движение пильного полотна. Ступени 1 - 3 предназначены для более быстрой работы, а ступень 0 (маятниковое движение выкл.) – для получения точных и чистых кромок среза.

Оптимальная ступень маятникового хода может быть определена путем практической попытки. При этом соблюдайте следующие указания:

- Чем точнее и чище должна быть кромка среза, тем меньшей должна быть выбрана ступень маятникового хода или необходимо полностью выключить маятниковый ход.
 - При обработке тонких материалов выключайте маятниковый ход.
 - В случае твердых материалов работайте на малой ступени маятникового хода.
 - В случае мягких материалов и при пилении дерева в направлении волокон Вы можете работать с максимальной ступенью маятникового хода.
1. Установите переключатель маятникового хода (5) на нужную ступень. Чем выше ступень, тем больше маятниковый ход. Маятниковый ход можно изменить также во время работы.



Подключение сетевого кабеля

1. Вставьте вилку сетевого кабеля в сетевую розетку с надлежащим предохранителем.

Обслуживание

Советы и указания по обращению с лобзиком

Общие сведения:

- Не закрывайте вентиляционные щели, чтобы не перегреть двигатель.
- Перед каждым использованием проверяйте инструмент в зажиме на правильность крепления. Инструмент должен быть прочно зафиксирован в предназначенных для этого креплениях зажима.
- Перед каждым использованием проверяйте правильность выбора инструмента для конкретного случая.

Пиление:

- Используйте только неповрежденные, безупречные пильные полотна. Изогнутые, тупые или поврежденные другим образом пильные полотна могут разломаться.
- При пилении легких материалов учитывайте законодательные положения и рекомендации производителей материалов.
- Перед пилением с использованием пильных полотен HCS по дереву, ДСП, строительным материалам и т.д. проверьте их на наличие таких посторонних предметов, как гвозди, винты и т.п. При необходимости удалите посторонние предметы или используйте пильные полотна HSS.
- Для пиления кривых малого радиуса используйте тонкое пильное полотно.
- Пильное полотно не должно быть длиннее необходимого для предусмотренного резания.

Включение и выключение светодиодной рабочей лампочки и лазера

Устройство имеет светодиодную рабочую лампочку для освещения обрабатываемой детали и лазер для маркировки пути резания. Использование лазера лучше всего подходит для резания с углом 0°.



Предупреждение о лазерном излучении

Лазер класса 2, P макс.: < 1 мВт, λ: 400-700 нм, EN 60825-1:2014

Не смотрите непосредственно в лазерный луч или в отверстие, из которого выходит лазер.

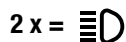
Никогда не направляйте лазерный луч на людей, животных или отражающие поверхности. Даже кратковременный визуальный контакт с лазерным лучом может привести к повреждению глаз. Рассмотрение выхода луча с помощью оптических инструментов (например, лупы, увеличительных стекол и т.д.) связано с опасностью для глаз. При работе с лазером класса 2 соблюдайте национальное законодательство по использованию средств защиты глаз.

Светодиодную рабочую лампочку и лазер можно включать и выключать в следующих комбинациях:

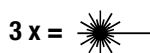
- Светодиодная рабочая лампочка и лазер вкл.



- Светодиодная рабочая лампочка вкл., лазер выкл.



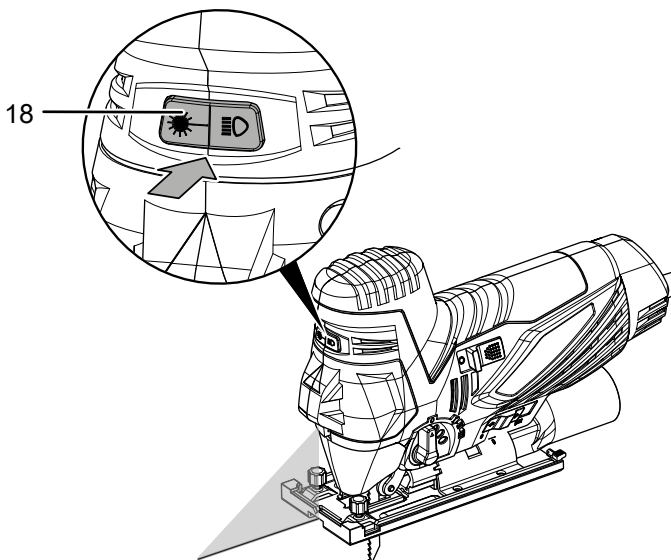
- Светодиодная рабочая лампочка выкл., лазер вкл.



- Светодиодная рабочая лампочка и лазер выкл.



1. Нажмите кнопку лазера и светодиодной рабочей лампочки (18), пока не будет настроена нужная комбинация.



Включение и выключение устройства

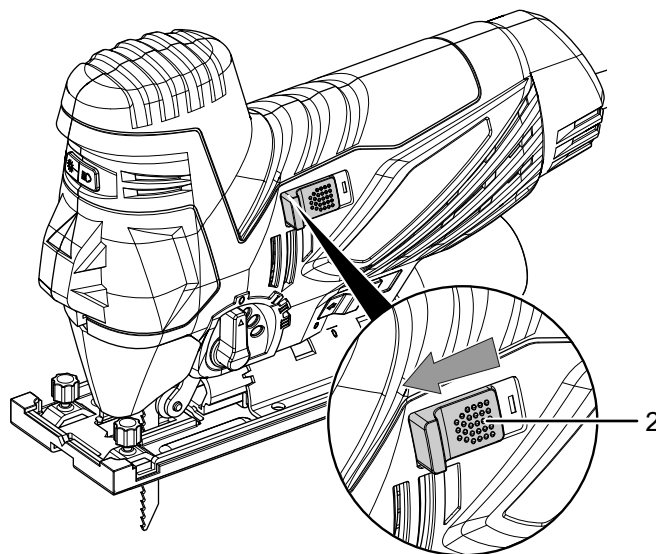


Информация

Устройство имеет защиту от повторного запуска. В случае временного отключения электропитания кнопка включения/выключения автоматически переводится в положение 0, благодаря чему предотвращается случайное повторное включение устройства. Для того чтобы вновь запустить устройство, необходимо еще раз нажать кнопку включения/выключения.

Во время работы с устройством используйте средства индивидуальной защиты.

1. Проверьте, подходит ли зажатое пильное полотно и настроенная частота ходов, а также маятниковый ход и угол резания для запланированной работы.
2. Проверьте, закреплена ли обрабатываемая деталь и подготовлена ли соответствующим образом рабочая поверхность.
3. Установите опорную пластину со скользящим башмаком (6) на обрабатываемую деталь.
4. Переведите кнопку включения/выключения (2) в положение 0.

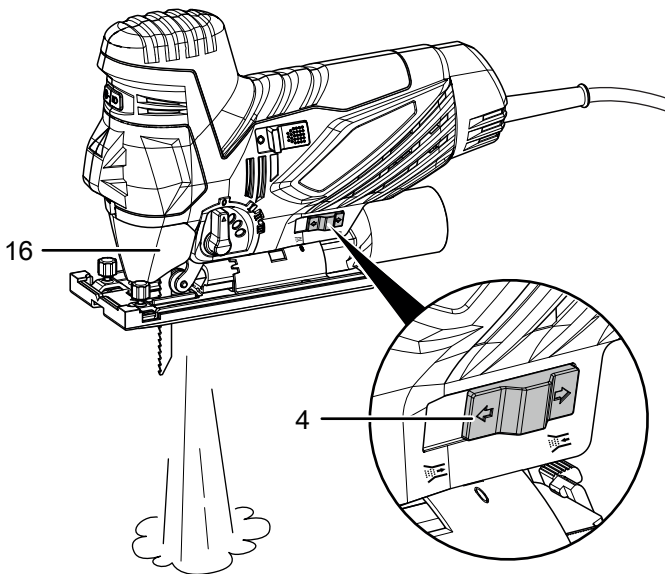


5. Переведите кнопку включения/выключения (2) в положение I, чтобы выключить устройство.

Настройка функции сдувания стружки / отсасывания

Вы можете настроить, как должна убираться стружка: сдуваться вперед или отсасываться с помощью опционально подключаемого пылесоса.

1. Убедитесь в том, что установлен защитный колпак (16).
2. Переведите переключатель функции сдувания стружки / отсасывания (4) влево, чтобы собирать стружку внешним пылесосом, или вправо, чтобы сдувать ее.



Подключение пылеотсасывающего приспособления

Вы можете подключить к устройству пылесос. Входящий в объем поставки адаптер позволяет подсоединять трубы меньших диаметров.

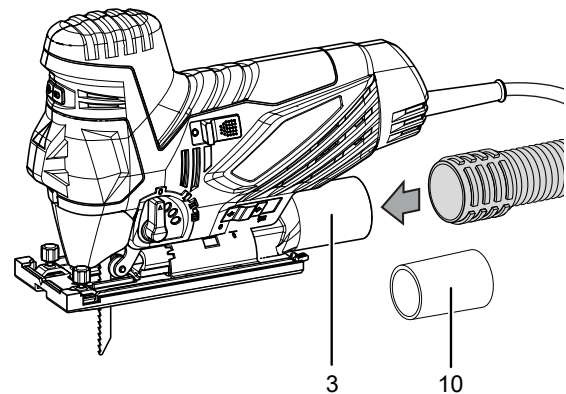


Осторожно

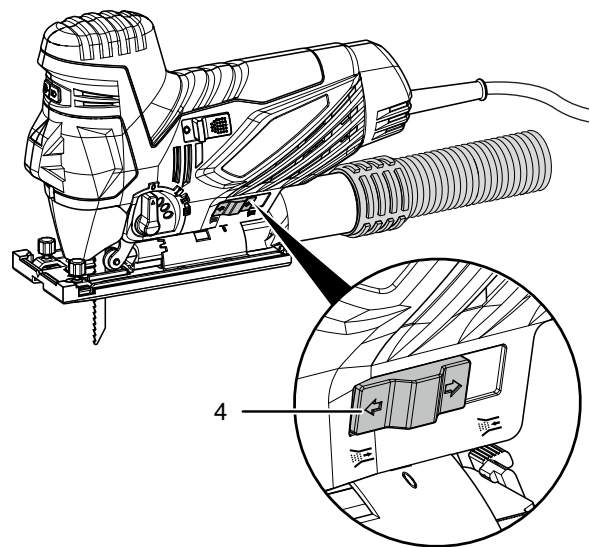
При отсасывании опасных для здоровья или ядовитых материалов всегда используйте пылесос.

1. При необходимости подсоедините адаптер (10) к патрубку для отсасывания пыли (3).
2. Для оптимального отсасывания используйте по возможности противоскольную пластину (11).

3. Подсоедините к патрубку для отсасывания пыли (3) подходящий пылесос (например, промышленный пылесос).



4. Переведите переключатель функции сдувания стружки / отсасывания (4) влево в положение отсасывания пыли.



Дозаказываемые принадлежности



Предупреждение

Используйте только принадлежности и дополнительные устройства, указанные в руководстве по эксплуатации. Использование инструментов, не указанных в руководстве по эксплуатации, или других принадлежностей может означать опасность травмирования.

Название	Артикул
Набор пильных полотен для дерева, 10 предметов	6.215.001.101
Набор пильных полотен для металла, 10 предметов	6.215.001.131

Неисправности и неполадки

Устройство было неоднократно проверено во время производства на безупречное функционирование. Если все же возникнут неисправности, то проверьте устройство, как описано ниже.

Работы по устранению неисправностей и неполадок, для которых необходимо открывать корпус, разрешается проводить только авторизованной электротехнической фирме или компании Trotec.

При первом использовании образуются легкий дым или запах:

- Это не является неисправностью или неполадкой. Через некоторое время это явление исчезнет.

Устройство не запускается:

- Проверьте подключение к сети.
- Проверьте сетевой кабель и вилку сетевого кабеля на повреждения. Если будут обнаружены повреждения, не пытайтесь вновь включать устройство.

Если будет поврежден сетевой провод этого устройства, то для предотвращения опасностей он должен быть заменен изготовителем, его сервисной службой или подобным квалифицированным лицом.

- Проверьте установленный пользователем сетевой предохранитель.



Информация

Подождите не менее 10 минут, прежде чем вновь включить устройство.

Пильное полотно болтается:

- Проследите за тем, чтобы пильное полотно было зафиксировано в предусмотренных для этого выемках в быстрозажимном патроне.
- Проследите за тем, чтобы быстрозажимной патрон был зафиксирован.

Пильное полотно не погружается легко в обрабатываемый материал или мощность пиления слишком маленькая:

- Проверьте настроенную частоту ходов, она должна быть настроена в соответствии как с пильным полотном, так и с материалом.
- Выберите более высокую частоту ходов, повернув колесико выбора частоты ходов вверх.
- Проверьте, подходит ли настроенный маятниковый ход для обрабатываемого материала.
- Если пильное полотно износилось, то замените его на новое.
- Проверьте, подходит ли выбранное пильное полотно для обрабатываемого материала.

Устройство становится горячим:

- При пилении следите за тем, чтобы не прикладывать к устройству слишком большое давление.
- Выберите более низкую частоту ходов, повернув колесико выбора частоты ходов вниз.
- Проверьте, подходит ли выбранное пильное полотно для проводимой работы.
- Не закрывайте вентиляционные щели, чтобы предотвратить перегрев двигателя.



Информация

Подождите не менее 10 минут, прежде чем вновь включить устройство.

После проведения проверок устройство не работает правильно:

Обратитесь в сервисную службу. При необходимости сдайте устройство на ремонт авторизованной электротехнической фирме или компании Trotec.

Техобслуживание

Работы перед началом техобслуживания



Предупреждение об электрическом напряжении

Не прикасайтесь к вилке сетевого кабеля влажными или мокрыми руками.

- Выключите устройство.
- Вынимайте сетевой кабель из сетевой розетки, взявшись за вилку.
- Дайте устройству полностью остыть.



Предупреждение об электрическом напряжении

Работы по техобслуживанию, для которых необходимо открывать корпус, разрешается проводить только авторизованным специализированным фирмам или компании Trotec.

Указания по техобслуживанию

Внутри шуруповерта нет деталей, которые подлежат техобслуживанию или смазке пользователем.

Чистка

Перед каждым использованием и после каждого использования необходимо чистить устройство.

Указание

После чистки смазывать устройство не надо.



Предупреждение об электрическом напряжении

Существует опасность короткого замыкания в результате попадания в корпус жидкостей! Не погружайте устройство и принадлежности в воду. Следите за тем, чтобы в корпус не попала вода или другие жидкости.

- Очищайте устройство увлажненной, мягкой, неворсящейся салфеткой. Следите за тем, чтобы в корпус не попала влага. Следите за тем, чтобы не возникало контакта влаги с электрическими компонентами. Не используйте для смачивания салфетки агрессивные чистящие средства, например, чистящий спрей, растворители, спиртосодержащие и абразивные чистящие средства.
- Высушите устройство мягкой, неворсящейся салфеткой.
- Высушите пыльные полотна мягкой, неворсящейся салфеткой.
- Удалите отложения пыли и возможно образовавшуюся стружку или остатки материала из быстрозажимного патрона.
- Не допускайте образования на вентиляционных отверстиях отложений пыли, чтобы предотвратить перегрев двигателя.
- Удалите пыль и стружку из патрубка выброса стружки. Если патрубок выброса стружки заблокирован, то очистите его с помощью подходящих вспомогательных средств (например, сжатого воздуха).

Утилизация



Символ зачеркнутого мусорного ведра на отслужившем свой срок электрическом и электронном устройстве говорит о том, что по окончании его срока службы его нельзя выбрасывать в бытовой мусор. Для бесплатного возврата вблизи Вас в распоряжении имеются контейнеры для отслуживших свой срок электрических и электронных устройств. Адреса Вы можете получить в Вашем городском или коммунальном управлении. Для многих стран ЕС Вы можете также на нашем веб-сайте <https://hub.trotec.com/?id=45090/> получить информацию о других возможностях возврата. В противном случае обратитесь в имеющую официальное разрешение компанию по утилизации отслуживших устройств в Вашей стране.

В результате раздельного сбора отслуживших свой срок электрических и электронных устройств должны быть достигнуты повторное использование, утилизация материалов и другие формы утилизации отслуживших свой срок устройств, а также предотвращены негативные последствия при утилизации возможно содержащихся в устройствах опасных материалов на окружающую среду и здоровье людей.

Декларация о соответствии

Перевод оригинальной Декларации о соответствии с Директивой ЕС по машинам 2006/42/ЕС, приложение II, часть 1, раздел А

Мы, Trotec GmbH & Co. KG, под собственную ответственность заявляем, что указанный ниже продукт был разработан, сконструирован и изготовлен в соответствии с требованиями Директивы ЕС по машинам в редакции 2006/42/ЕС.

Модель продукта / продукт: PJSS 13-230V

Тип продукта: маятниковый лобзик 850W

Год изготовления с: 2021

Соответствующие директивы ЕС:

- 2011/65/ЕС: 01.07.2011
- 2012/19/ЕС: 24.07.2012
- 2014/30/ЕС: 29.03.2014

Использованные согласованные нормы:

- EN 55014-1:2017/A11:2020
- EN 61000-3-2:2014
- EN 61000-3-3:2013
- EN 62841-1:2015
- EN 62841-2-11:2016+A1:2020

Использованные национальные нормы и технические спецификации:

- EN 55014-2:2015
- EN 61000-3-3:2013/A1:2019
- EN IEC 61000-3-2:2019

Изготовитель и фамилия уполномоченного по ведению технической документации:

Trotec GmbH

Grebbener Straße 7, D-52525 Heinsberg

Телефон: +49 2452 962-400

E-Mail: info@trotec.de

Место и дата выдачи:

Хайнсберг, 08.04.2021



Детлеф фон дер Лик, директор

Trotec GmbH

Grebener Str. 7
D-52525 Heinsberg

☎ +49 2452 962-400

☎ +49 2452 962-200

✉ info@trotec.com

www.trotec.com