

PTNS 10-20V

ES

TRADUCCIÓN DEL MANUAL
ORIGINAL
GRAPADORA ELÉCTRICA CON
BATERÍA



 TROTEC

Índice

Indicaciones sobre el manual de servicio 2

Seguridad..... 2

Información sobre el aparato..... 8

Transporte y almacenamiento 10

Puesta en funcionamiento 11

Manejo 14

Accesorios adquiribles con posterioridad..... 14

Fallos y averías 15


Mantenimiento..... 16


Eliminación de residuos 16


Declaración de conformidad..... 17


Indicaciones sobre el manual de servicio


Símbolos

 **Advertencia debido a la tensión eléctrica**
Este símbolo indica que existe peligro para la vida y la salud de las personas debido a la tensión eléctrica.


 **Advertencia debido a sustancias explosivas**
Este símbolo indica que existe peligro para la vida y la salud de las personas debido a sustancias explosivas.


 **Advertencia sobre objetos puntiagudos**
Este símbolo indica que existe peligro para la vida y la salud de las personas debido a objetos puntiagudos.


 **Advertencia**
Esta palabra advierte de un peligro con un nivel de riesgo medio que, de no evitarse, puede tener como consecuencia la muerte o lesiones graves.


 **Cuidado**
Esta palabra advierte de un peligro con un nivel de riesgo bajo que, de no evitarse, puede tener como consecuencia lesiones leves o moderadas.


Advertencia
Esta palabra hace referencia a informaciones importantes (p. ej. daños materiales) pero no a peligros.

 **Información**
Las indicaciones con este símbolo le ayudan a ejecutar su trabajo de manera rápida y segura.

 **Tener en cuenta el manual**
Las notas con este símbolo indican que deben tenerse en cuenta las instrucciones.

 **Usar protección auditiva**
Las indicaciones con este símbolo le advierten que debe usarse protección auditiva.

 **Usar gafas de protección**
Las indicaciones con este símbolo le advierten que debe usarse protección ocular.

 **Utilizar guantes de protección**
Las indicaciones con este símbolo le advierten que debe usarse guantes de protección.

La versión actual de este manual se puede descargar en el siguiente enlace:




PTNS 10-20V



<https://hub.trotec.com/?id=44297>

Seguridad

Indicaciones generales de seguridad para herramientas eléctricas

 **Advertencia**
Lea todas las indicaciones de seguridad, instrucciones, ilustraciones y datos técnicos con los que cuenta esta herramienta eléctrica.
El incumplimiento de las siguientes indicaciones puede provocar descargas eléctricas, incendios y/o lesiones graves.

Conserve las indicaciones de seguridad e instrucciones para el futuro.

El concepto *herramienta eléctrica* empleado en las indicaciones de seguridad hace referencia a herramientas eléctricas conectadas a la red eléctrica (con cable de alimentación) o a herramientas eléctricas que funcionan con batería recargable (sin cable de alimentación).

! **Indicaciones generales de seguridad para herramientas eléctricas – seguridad en el puesto de trabajo**

- **Mantenga su puesto de trabajo limpio y bien iluminado.** El desorden o la mala iluminación en el puesto de trabajo pueden provocar accidentes.
- **No trabaje con herramientas eléctricas en atmósferas potencialmente explosivas en las que hayan líquidos, gases o polvos inflamables.** Las herramientas eléctricas producen chispas que pueden inflamar el polvo o los vapores.
- **Mantenga a los niños y otras personas alejados mientras utiliza la herramienta eléctrica.** Si se distrae puede perder el control sobre la herramienta eléctrica.

! **Indicaciones generales de seguridad para herramientas eléctricas – Seguridad eléctrica**

- **El conector de la herramienta eléctrica debe encajar en la toma de corriente. El conector no puede ser modificado de manera alguna. No use conectores con adaptador junto con herramientas eléctricas con toma a tierra de seguridad.** Conectores sin modificaciones y tomas de corriente adecuadas reducen el riesgo de una descarga eléctrica.
- **Evite el contacto corporal con superficies puestas a tierra, así como con tubos, calefacciones, cocinas y frigoríficos.** El riesgo de que se produzca una descarga eléctrica es mayor si su cuerpo está conectado a tierra.
- **Mantenga las herramientas eléctricas alejadas de la lluvia y la humedad.** La entrada de agua a la herramienta eléctrica aumenta el riesgo de una descarga eléctrica.
- **No use el cable de conexión con otros fines, por ejemplo para portar la herramienta, colgarla de él o para, tirando de él, desenchufar el conector de la toma de corriente. Mantenga el cable de conexión alejado del calor, el aceite, los bordes cortantes o las piezas en movimiento.** Los cables de conexión dañados o enredados aumentan el riesgo de que se produzca una descarga eléctrica.
- **Si usted trabaja con una herramienta eléctrica al aire libre use solo cables alargadores que también sean apropiados para exteriores.** El uso de un cable alargador que sea apropiado para exteriores reduce el riesgo de que se produzca una descarga eléctrica.
- **Si no se puede evitar el uso de la herramienta eléctrica en un entorno húmedo use un interruptor diferencial.** El uso de un interruptor diferencial reduce el riesgo de que se produzca una descarga eléctrica.

! **Indicaciones generales de seguridad para herramientas eléctricas – Seguridad de las personas**

- **Sea cauteloso, preste atención a lo que hace y emplee la herramienta eléctrica con sensatez. No use una herramienta eléctrica si está cansado o bajo la influencia de drogas, el alcohol o medicamentos.** Un momento de descuido al emplear la herramienta eléctrica puede provocar lesiones serias.
- **Use el equipamiento de protección personal y siempre gafas de protección.** El uso de equipamiento de protección personal, como máscara para el polvo, zapatos de seguridad antideslizantes, casco o protección auditiva, dependiendo del uso que le dé a la herramienta eléctrica, reduce el riesgo de lesiones.
- **Evite una puesta en funcionamiento accidental. Cerciórese de que la herramienta eléctrica está apagada antes de enchufarla a la alimentación eléctrica y/o conectar la batería, cogerla o cargarla.** Poner un dedo en el interruptor mientras se tiene cargada la herramienta eléctrica o enchufar la herramienta eléctrica a la alimentación eléctrica estando encendido puede provocar un accidente.
- **Retire las herramientas de ajuste o llaves antes de conectar el aparato.** Una herramienta o una llave que se encuentre en una pieza de la herramienta eléctrica mientras esta gira puede provocar lesiones.
- **Evite una postura corporal forzada. Colóquese en una posición segura y mantenga siempre el equilibrio.** Con ello puede controlar mejor la herramienta eléctrica en situaciones inesperadas.
- **Use ropa adecuada. No use ropa ancha o prendas. Mantenga el pelo y la ropa alejados de las piezas en movimiento.** La ropa holgada, las prendas o el pelo largo pueden ser atrapados por las piezas en movimiento.
- **En el caso de que se puedan instalar dispositivos aspiradores y colectores de polvo, estos deben conectarse y usarse correctamente.** El uso de un aspirador de polvo reduce los peligros producto del polvo.
- **No se confíe ni deje de prestar atención a las normas de seguridad para las herramientas eléctricas aunque después de usar la herramienta eléctrica varias veces ya esté familiarizado con ella.** Actuar sin precaución puede causar lesiones graves en fracciones de segundos.

**Indicaciones generales de seguridad para herramientas eléctricas – uso y manipulación de la herramienta eléctrica**

- **No sobrecargue la herramienta eléctrica. Use para su trabajo la herramienta eléctrica determinada para ello.** Con la herramienta eléctrica adecuada trabaja mejor y más seguro en la gama de potencias indicada.
- **No use ninguna herramienta eléctrica cuyo interruptor esté defectuoso.** Una herramienta eléctrica que no se pueda encender o apagar es peligrosa y tiene que ser reparada.
- **Antes de hacer ajustes en el aparato, cambiar herramientas intercambiables o guardar la herramienta eléctrica, desenchufe el conector de la toma de corriente y/o retire la batería extraíble.** Esta medida de precaución impide un arranque accidental de la herramienta eléctrica.
- **Guarde las herramientas eléctricas que no esté utilizando fuera del alcance de los niños. No permita que usen la herramienta eléctrica personas que no estén familiarizadas con él o no hayan leído estas instrucciones.** Las herramientas eléctricas suponen un peligro cuando son usadas por personas sin experiencia.
- **Trate las herramientas eléctricas y la herramienta intercambiable con sumo cuidado. Controle si las piezas móviles funcionan sin dificultad y no se atascan y si hay piezas partidas o tan dañadas que afectan el funcionamiento de la herramienta eléctrica. Repare las piezas dañadas antes de usar la herramienta eléctrica.** La causa de muchos accidentes estriba en un mantenimiento insuficiente de las herramientas eléctricas.
- **Conserve las herramientas de corte afiladas y limpias.** Las herramientas de corte mantenidas cuidadosamente, con las aristas cortantes afiladas, se atascan menos y son más fáciles de manejar.
- **Use la herramientas eléctrica, la herramienta intercambiable y las herramientas intercambiables etc. conforme a estas instrucciones. Tenga en cuenta las condiciones de trabajo y el trabajo a ejecutar.** El uso de herramientas eléctricas con fines diferentes al previsto puede provocar situaciones peligrosas.
- **Mantenga las empuñaduras y las superficies de agarre secas, limpias y libres de aceite y grasa.** Las empuñaduras y superficies de agarre resbalosas no permiten un manejo seguro ni el control de la herramienta eléctrica en situaciones imprevistas.

**Indicaciones generales de seguridad para herramientas eléctricas – uso y manejo de la herramienta con batería**

- **Cargue las baterías solo con cargadores recomendados por el fabricante.** Emplear un cargador destinado a un tipo determinado de baterías para baterías diferentes puede provocar un incendio.
- **Emplee en las herramientas eléctricas solo las baterías recargables previstas para ellas.** El uso de otras baterías recargables puede provocar lesiones e incendios.
- **Mantenga las baterías recargables sin utilizar alejadas de clips, monedas, llaves, puntillas, tornillos u otros objetos metálicos pequeños que puedan servir de unión entre los contactos.** Un cortocircuito entre los contactos de la batería recargable puede provocar lesiones o un incendio.
- **Si la batería recargable se usa de manera incorrecta puede derramarse líquido de ella. Evite el contacto con él. En caso de un contacto accidental enjuáguese con agua. Si le cae líquido en los ojos acuda además a un médico.** El líquido que se derrame de la batería recargable puede provocar irritación cutánea o quemaduras.
- **No utilice baterías recargables dañadas o alteradas.** Las baterías recargables dañadas o alteradas pueden comportarse de una manera imprevisible y provocar incendios, explosiones o el peligro de sufrir lesiones.
- **No exponga las baterías al fuego o a temperaturas demasiado altas.** El fuego o las temperaturas superiores a 130 °C pueden provocar una explosión.
- **Siga las indicaciones para la carga y no cargue nunca la batería o la herramienta con batería en un rango de temperatura fuera del indicado en el manual de instrucciones.** Una carga incorrecta o fuera del rango de temperaturas autorizado puede destruir la batería y aumentar el riesgo de incendio.

**Indicaciones generales de seguridad para herramientas eléctricas: uso y manejo del cargador**

- **Este cargador puede ser utilizado por niños a partir de 8 años y adultos, así como por personas con facultades físicas, sensoriales o mentales restringidas, o con falta de experiencia y conocimientos, si lo hacen bajo supervisión o si han sido instruidos en relación con el uso seguro del aparato y los peligros resultantes de ello. Los niños no pueden jugar con el aparato. La limpieza y el mantenimiento a cargo del usuario no pueden ser realizados por niños sin supervisión.**

- **No coloque nunca en el cargador pilas no recargables.** Emplear un cargador destinado a un tipo determinado de baterías con baterías diferentes o con pilas no recargables puede provocar un incendio o una explosión.
- Cargue mediante el cargador Multiflex 20 - 2.0 CA exclusivamente la batería de ion de litio Multiflex 20 - 2.0 CC con una capacidad de 2,0 Ah (5 celdas recargables). La tensión de la batería debe corresponderse con la tensión de carga de la batería del cargador.

Indicaciones generales de seguridad para herramientas eléctricas – servicio técnico

- **Encargue la reparación de su herramienta eléctrica solo a profesionales cualificados y solo con piezas de recambio originales.** Con eso se garantiza que la herramienta eléctrica mantenga su seguridad.
- **¡No de mantenimiento nunca a baterías dañadas!** El mantenimiento de las baterías recargables debe ser realizado solo por el fabricante o por establecimientos de servicio técnico autorizados.

Indicaciones de seguridad para clavadoras

- **Parta siempre de que la herramienta eléctrica contiene grapas o clavos.** Una manipulación con descuido de esta clavadora puede provocar un disparo accidental de grapas o clavos y lesionarle.
- **No apunte con esta herramienta eléctrica hacia usted ni hacia ninguna otra persona.** Un disparo accidental de una grapa o un clavo puede causar lesiones.
- **No accione la herramienta eléctrica hasta que no esté fija sobre la pieza de trabajo.** Si la herramienta eléctrica no está en contacto con la pieza de trabajo la grapa o el clavo puede rebotar del punto a fijar.
- **Cuando haya una grapa o un clavo atascado desconecte la herramienta eléctrica de la corriente o de la batería.** Si la clavadora está conectada, al extraer la grapa o el clavo atascado puede ser accionada por descuido.
- **Tenga mucho cuidado al extraer una grapa o un clavo atascado.** El sistema puede estar bajo tensión y la grapa o el clavo puede salir proyectado mientras usted intenta eliminar el atasco.
- **No use la clavadora para fijar líneas eléctricas.** No es apropiada para la instalación de líneas eléctricas pues puede dañar el aislamiento de los cables eléctricos y de esa manera causar una descarga eléctrica y peligro de incendio.

- **Use detectores adecuados para localizar líneas de alimentación ocultas o consulte a las empresas de abastecimiento locales.** El contacto con líneas eléctricas puede provocar incendios y descargas eléctricas. La rotura de un conducto de gas puede provocar una explosión. La perforación de una tubería de agua causa daños materiales o puede provocar una descarga eléctrica.
- **No use nunca la herramienta eléctrica si detecta daños en la clavija o en el cable de alimentación del cargador rápido de la batería.** Un cable de alimentación defectuoso debe ser sustituido por el fabricante, el servicio de atención al cliente o una empresa especializada en instalaciones eléctricas. ¡Los cables de alimentación defectuosos suponen un grave peligro para la salud!
- **Fije y asegure la pieza de trabajo mediante abrazaderas u otro mecanismo a una superficie inferior estable.** Si sostiene la herramienta únicamente con la mano o contra su cuerpo no estará totalmente estable, lo que podría hacerle perder el control.

Uso adecuado

Use el aparato PTNS 10-20V exclusivamente para grapar cartón, cuero, material aislante, tejidos de fibras textiles y naturales, láminas plásticas y materiales similares sobre una base blanda como, por ejemplo, madera suave o materiales similares a la madera de conformidad con los datos técnicos.

Recomendamos emplear esta herramienta eléctrica con accesorios originales de Trotec.

Mal uso previsible

El aparato PTNS 10-20V no es apropiado para grapar materiales tales como los metales o materiales pétreos, cristal y plásticos duros.

Cualquier uso distinto al descrito en el capítulo Uso adecuado se considera un mal uso razonablemente previsible.

Cualificación del personal

Las personas que usen este aparato deben:

- haber leído y comprendido las instrucciones y en especial el capítulo Seguridad.

Señales de seguridad y placas en la batería y el cargador

Advertencia

No retire del aparato ninguna señal de seguridad, pegatina o etiqueta. Asegúrese de que todas las señales de seguridad, pegatinas y etiquetas se mantienen siempre legibles.

Las baterías recargables tienen colocadas las siguientes señales de seguridad y placas:



¡Peligro de explosión!

Estos símbolos le indican lo siguiente:



No exponga la batería al fuego o a temperaturas demasiado altas. No permita que la batería entre en contacto con el agua o el fuego. Evite la radiación solar directa y la humedad. ¡Hay riesgo de que se produzca una explosión!

No cargue nunca la batería a temperaturas ambientales inferiores a 10 °C o superiores a 40 °C. Una carga incorrecta o fuera de la gama de temperaturas autorizada puede destruir la batería y aumentar el riesgo de incendio.



¡Elimine las baterías debidamente!

Este símbolo le indica lo siguiente:

Asegúrese de que la batería se elimine debidamente y nunca la arroje a las aguas residuales o a las aguas públicas.

La batería contiene sustancias irritantes, corrosivas y tóxicas que suponen un riesgo considerable para las personas y el medio ambiente.

El cargador dispone de las siguientes señales de seguridad y placas:



Este símbolo le indica lo siguiente:

Lea el manual de instrucciones o de funcionamiento antes de cargar la batería.



Este símbolo le indica lo siguiente:

Utilice el cargador para cargar la batería exclusivamente en espacios interiores secos, no en el exterior.

Equipamiento de protección personal



Use protección auditiva

El efecto del ruido puede provocar la pérdida de audición.



Use gafas de protección

De esa manera usted protege sus ojos de piezas que al desprenderse se astillen, caigan o salgan proyectadas y puedan provocar lesiones.



Use guantes de protección

De esa manera usted protege sus manos de sufrir quemaduras, aplastamientos o desolladuras.

Peligros residuales



Advertencia debido a la tensión eléctrica

Descarga eléctrica debido a un aislamiento insuficiente.

Compruebe, antes de usarlo, que el aparato no esté dañado y funcione correctamente.

Si detectara daños en el aparato no lo vuelva a utilizar.

¡No use el aparato si éste o sus manos están mojados!



Advertencia debido a la tensión eléctrica

Los trabajos en componentes eléctricos sólo pueden ser realizados por una empresa especializada autorizada.



Advertencia debido a la tensión eléctrica

¡Antes de realizar cualquier trabajo en el aparato quite la clavija de alimentación de la toma de corriente y extraiga la batería!

Quite el cable de alimentación de la toma de corriente cogiéndolo por la clavija.



Advertencia debido a la tensión eléctrica

¡Existe peligro de cortocircuito si entran líquidos a la carcasa!








No meta el aparato y los accesorios debajo del agua.

Tenga cuidado de que no entren agua u otros líquidos a la carcasa.



Advertencia debido a sustancias explosivas

¡No exponga la batería recargable a temperaturas superiores a 45 °C! ¡No permita que la batería recargable entre en contacto con el agua o el fuego! Evite la radiación solar directa y la humedad. ¡Hay riesgo de que se produzca una explosión!

-  **Advertencia**
Cerciórese de que al trabajar con una herramienta eléctrica no chocará con líneas eléctricas, de gas o de agua.
Compruebe esto con un detector de líneas antes de perforar o ranurar una pared.
-  **Advertencia**
Peligro de sufrir lesiones ocasionadas por el desprendimiento de piezas o la rotura de accesorios de herramientas.
-  **Advertencia**
Este aparato puede suponer un peligro si es empleado indebidamente por personas no instruidas o con fines diferentes al previsto. ¡Tenga en cuenta la cualificación del personal!
-  **Advertencia**
El aparato no es un juguete y no puede caer en manos de los niños.
-  **Advertencia**
¡Peligro de asfixia!
No deje el material de embalaje descuidado. Podría convertirse en un juguete peligroso para los niños.
-  **Cuidado**
La emisión de vibraciones puede causar daños a la salud si se usa el aparato durante un tiempo prolongado o no se maneja o mantiene debidamente.
-  **Cuidado**
Manténgalo suficientemente separado de fuentes de calor.
- Advertencia**
Si usted almacena o transporta el aparato indebidamente, este puede dañarse.
Tenga en cuenta las informaciones relativas al transporte y almacenamiento del aparato.
- Comportamiento en casos de emergencia / función de parada de emergencia**
Parada de emergencia:
Al extraer la batería se detiene inmediatamente el funcionamiento del aparato. Para asegurar que el aparato no sea puesto en funcionamiento por descuido, extraiga la batería.
Comportamiento en casos de emergencia:
 1. Apague el aparato.
 2. Extraiga la batería del aparato en caso de urgencia: Mantenga presionada la tecla de desbloqueo de la batería y extraiga la batería del aparato, tal y como se describe en el capítulo «Extraer la batería».
 3. No vuelva a insertar la batería si el aparato está defectuoso.

Información sobre el aparato

Descripción del aparato

El aparato PTNS 10-20V es una potente grapadora eléctrica con batería y es especialmente apropiada para ser usada por aficionados al bricolaje.

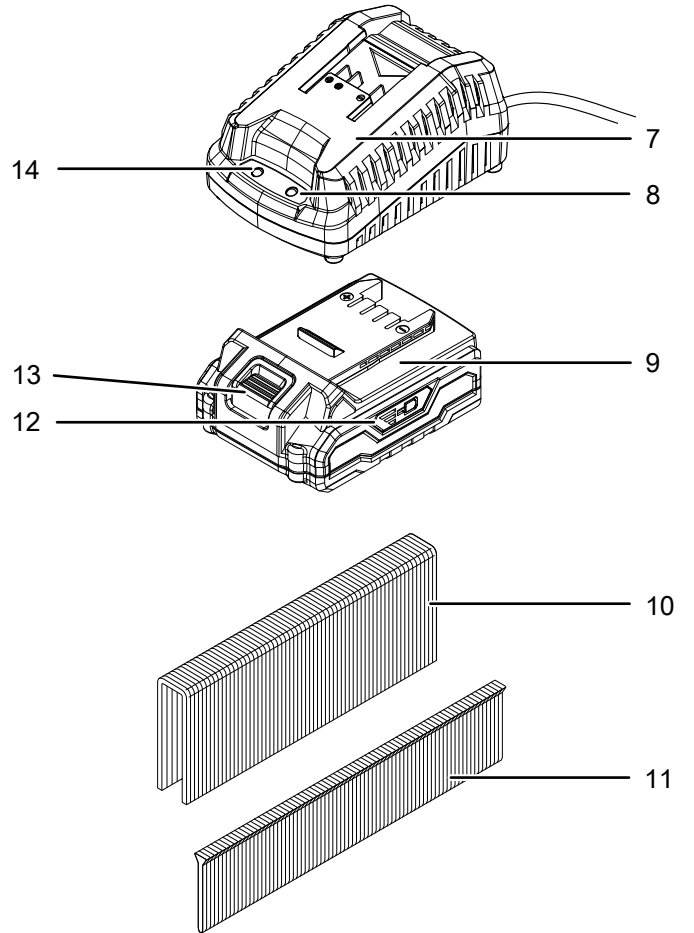
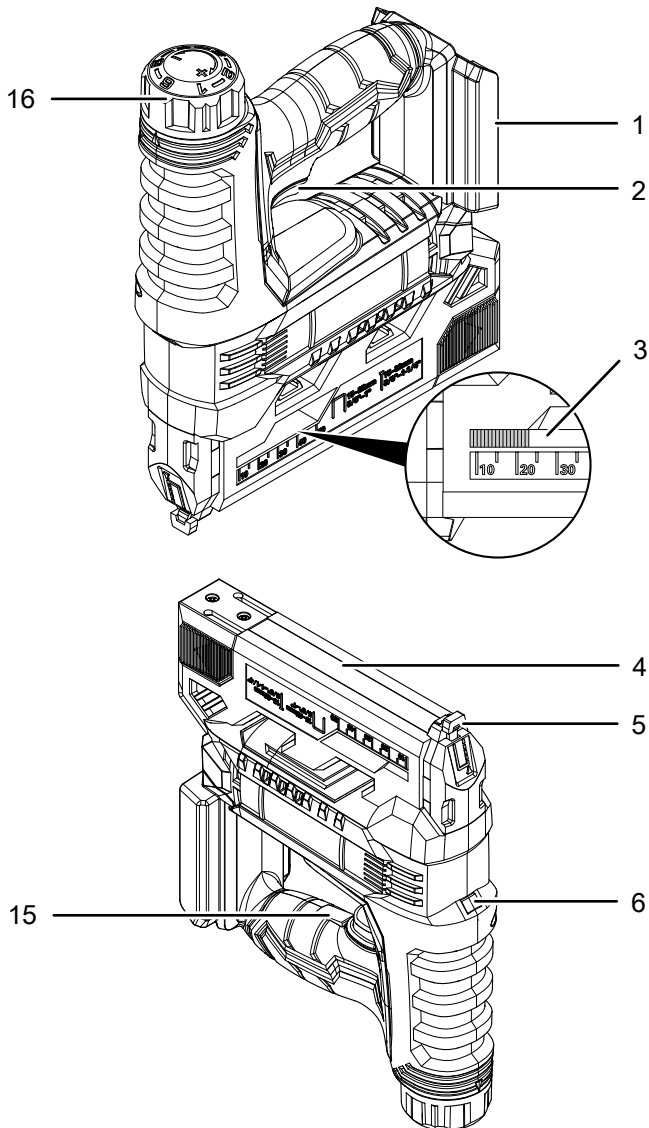
Usted puede clavar y grapar cartón, fibras textiles y naturales, y materiales comparables, sobre madera suave o materiales similares a la madera.

El aparato dispone de un indicador del nivel de llenado del cargador para el control de la reserva de grapas y clavos. El cargador tiene capacidad para 100 grapas del tipo 55 o 50 clavos del tipo 47.

Por medio de la lámpara de trabajo LED integrada se puede iluminar mejor el área de trabajo.

La batería dispone de un indicador de la carga a través del cual usted puede visualizar el estado de la carga sin necesidad de conectar la batería al aparato.

Representación del aparato

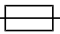



Nº	Denominación
1	Alojamiento para la batería
2	Disparador
3	Indicador del nivel de llenado del cargador
4	Empujador del cargador
5	Cabezal de apoyo / salida de grapas
6	Lámpara de trabajo LED
7	Cargador rápido
8	LED de la batería rojo (carga de la batería)
9	Batería
10	Grapas
11	Clavos
12	Indicador de carga de la batería
13	Tecla de desbloqueo
14	LED de la batería verde (cargador rápido está operativo)
15	Tecla para la lámpara de trabajo LED
16	Regulador de la fuerza de impacto

Volumen de suministro

- 1 x aparato PTNS 10-20V
- 1 x batería
- 1 x cargador rápido
- 500 x grapas, tipo 55, largo: 20 mm, ancho: 6 mm
- 500 x clavos, tipo 47, largo: 20 mm, ancho: 0,8 mm
- 1 x maletín de transporte
- 1 x manual

Datos técnicos

Parámetro	Valor
Modelo	PTNS 10--20V
Tensión nominal	20 V ---
Frecuencia de impactos	30 min^{-1}
Objeto a clavar: grapas	Tipo 55 Largo 15 – 25 mm Ancho 6 mm Grosor 1,2 mm
Objeto para clavar: clavos	Tipo 47 Largo 15, 20, 25, 32 mm Ancho 0,8 mm
Capacidad máx. del cargador	100 grapas, 50 clavos
Peso	2,5 kg
Batería	Multiflex 20 - 2.0 DC
Tipo	Ion de litio
Tensión nominal	20 V ---
Capacidad nominal	2 Ah
Celdas recargables	5
Capacidad	40 Wh
Cargador rápido	Multiflex 20 - 2.0 AC
Entrada	
Tensión nominal	230 - 240 V / 50 Hz
Consumo de potencia	65 W
Salida	
Tensión nominal	21,5 V ---
Corriente de carga	2,4 A
Fusible 	T 3,15 A
Duración de la carga	1 h
Tipo de protección	II (aislamiento doble) / 

Parámetro	Valor
Información sobre la vibración conforme a EN 60745	
Valor de emisión de vibraciones a_h	2,4 m/s^2
Inseguridad K	1,5 m/s^2
Valores de sonido conforme a EN 60745	
Nivel de intensidad sonora L_{pA}	85 dB(A)
Potencia acústica L_{WA}	96 dB(A)
Inseguridad K	3 dB



Use protección auditiva

El efecto del ruido puede provocar la pérdida de audición.

Indicaciones sobre las informaciones relativas al sonido y la vibración:

- El nivel de vibración indicado en estas instrucciones ha sido medido por un método de medición normalizado conforme a EN 60745 y puede ser utilizado para comparar el aparato. El valor de emisión de vibraciones indicado puede ser usado también para una valoración preliminar a la suspensión.



Cuidado

- La emisión de vibraciones puede causar daños a la salud si se usa el aparato durante un tiempo prolongado o no se maneja o mantiene debidamente.
- El nivel de vibración variará de acuerdo con el uso de la herramienta eléctrica y, en algunos casos, puede diferir del valor indicado en estas instrucciones. La carga a causa de la vibración, cuando la herramienta eléctrica es usada en esas condiciones, podría ser subestimada. No obstante, para valorar con exactitud la carga a causa de la vibración durante un determinado período de trabajo también deben considerarse los tiempos en los que el aparato está desconectado o está en marcha pero no está siendo usado realmente. Eso puede reducir considerablemente la carga a causa de la vibración a lo largo de todo el período de trabajo.

Transporte y almacenamiento

Advertencia

Si usted almacena o transporta el aparato indebidamente, este puede dañarse.

Tenga en cuenta las informaciones relativas al transporte y almacenamiento del aparato.

Transporte

Utilice para transportar el aparato el maletín incluido en el volumen de suministro para protegerlo de posibles influencias externas.

Tenga en cuenta las siguientes indicaciones **antes** de cada transporte:

- Desconecte el aparato.
- Quite el cable de alimentación del cargador de la toma de corriente cogiéndolo por la clavija.
- Deje que el aparato se enfríe.
- Extraiga la batería del aparato.

Las baterías de iones de litio contenidas están sometidas a las disposiciones del transporte de mercancías peligrosas.

Tenga en cuenta las siguientes indicaciones para el transporte y el envío de baterías de iones de litio:

- El usuario puede transportar las baterías por carretera sin más requisitos.
- Para el envío a través de terceros (p. ej. transporte aéreo o expedición) hay que tener en cuenta los requisitos que deben cumplir el embalaje y la señalización. La preparación del bulto debe realizarse con ayuda de un experto en mercancías peligrosas.
 - Envíe las baterías recargables solo si la carcasa no presenta daños.
 - Tape los contactos y embale la batería de modo que no se mueva dentro del embalaje.
 - Deberá tener en cuenta también las posibles disposiciones nacionales adicionales.

Almacenamiento

Tenga en cuenta las siguientes indicaciones **antes** del almacenamiento:

- Desconecte el aparato.
- Quite el cable de alimentación del cargador de la toma de corriente cogiéndolo por la clavija.
- Deje que el aparato se enfríe.
- Extraiga la batería del aparato.
- Limpie el aparato como se describe en el capítulo Mantenimiento.
- utilice para almacenar el aparato el maletín incluido en el volumen de suministro, a fin de protegerlo de posibles influencias externas.
- No almacene baterías de iones de litio que estén totalmente descargadas. El almacenamiento de baterías descargadas puede provocar una descarga total y, con ello, la rotura de la batería.

Mientras no esté utilizando el aparato, proceda a almacenarlo cumpliendo las siguientes condiciones:

- seco y protegido de las heladas y el calor
- Temperatura ambiental inferior a 45 °C
- en el maletín de transporte, en un lugar protegido del polvo y la irradiación solar directa

Puesta en funcionamiento

Desembalar el aparato

- Saque el aparato y los accesorios del embalaje.



Advertencia debido a la tensión eléctrica

Descarga eléctrica debido a un aislamiento insuficiente.

Compruebe, antes de usarlo, que el aparato no estén dañados y funcionen correctamente.

Si detectara daños en el aparato no lo vuelva a utilizar.

¡No use el aparato si éste o sus manos están mojados!

- Asegúrese de que el envío esté completo y de que ningún elemento presente daños.



Advertencia

¡Peligro de asfixia!

No deje el material de embalaje descuidado. Podría convertirse en un juguete peligroso para los niños.

- Elimine el material de embalaje conforme a las leyes nacionales.

Cargar la batería

Advertencia

Si se carga indebidamente la batería, esta puede dañarse.

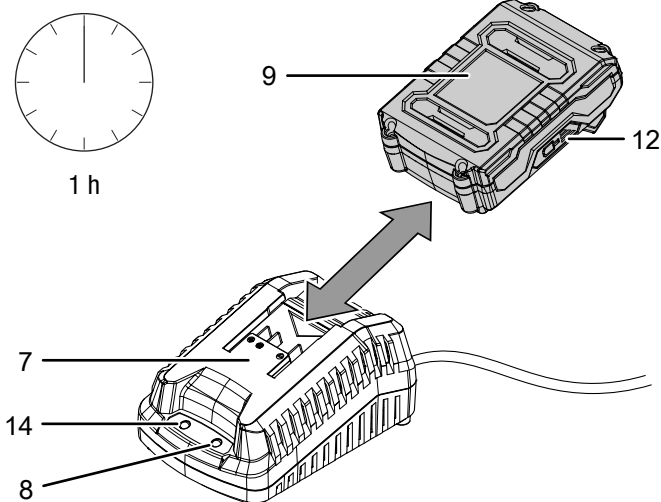
Desenchufe la clavija de alimentación cada vez que vaya a colocar o extraer la batería.

No cargue nunca la batería a temperaturas ambientales inferiores a 10 °C o superiores a 45 °C.

En el momento del suministro la batería está cargada parcialmente para evitar que se dañe debido a una descarga total.

Antes de la primera puesta en funcionamiento y siempre que la batería tenga poca potencia (solo está encendido el led rojo del indicador de la carga de la batería (12)) es necesario cargar la batería. Para ello, proceda de la siguiente manera:

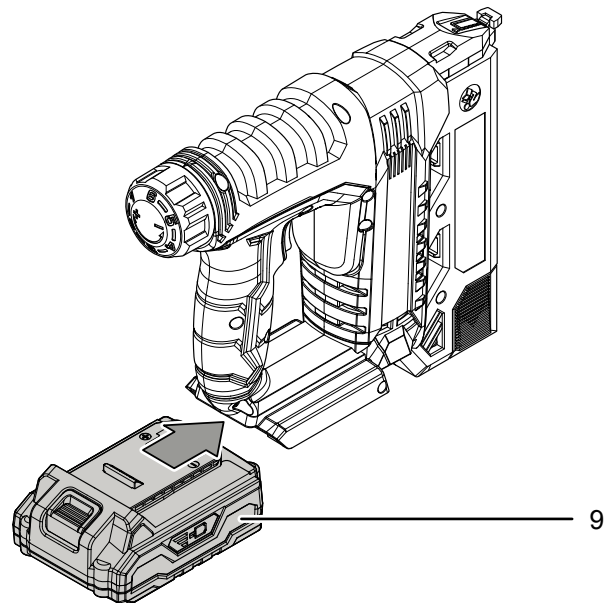
1. Introduzca la batería (9) en el cargador rápido (7) tal y como se muestra en la imagen, hasta que encaje.



2. Enchufe la clavija de alimentación del cargador rápido (7) a una toma de corriente debidamente protegida.
 - ⇒ El led rojo de la batería (8) se enciende.
 - ⇒ La carga dura aproximadamente una hora.
3. Espere hasta que el led rojo de la batería (8) se apague y el led verde de la batería (14) se encienda.
 - ⇒ La batería (9) está totalmente cargada.
4. Desconecte el cable de alimentación del cargador rápido (7) de la toma de corriente cogiéndolo por la clavija.
 - ⇒ La batería (9) y el cargador rápido (7) pueden haberse calentado durante la carga. Deje que la batería (9) se enfríe a la temperatura ambiental.
5. Vuelva a retirar la batería (9) del cargador rápido (7), sosteniendo la tecla de desbloqueo (13) y extrayendo la batería (9) del cargador rápido (7).

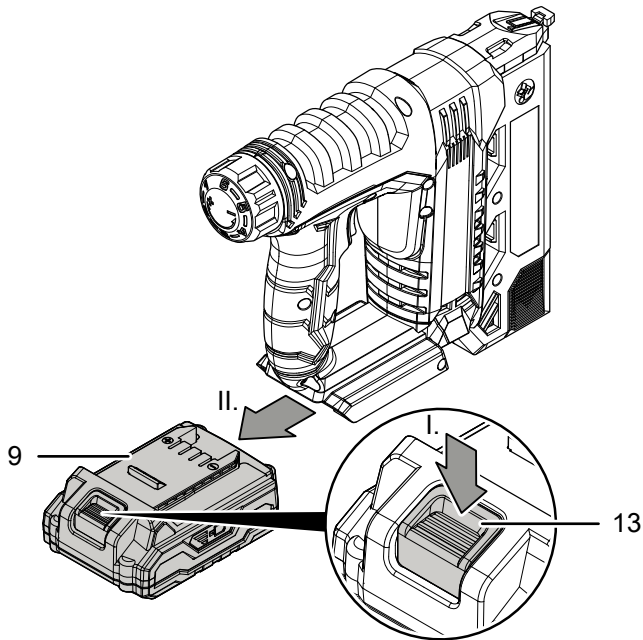
Colocar la batería

1. Introduzca la batería (9) en el alojamiento (1) hasta que encaje.



Extraer la batería

1. Extraiga la batería (9) del aparato manteniendo pulsada (I.) la tecla de desbloqueo (13) y, a continuación, tirando de la batería (II.).



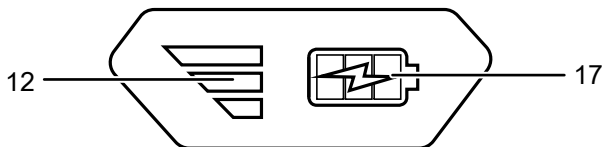
2. Cargue la batería (9) cuando sea necesario tal y como se describe en *Cargar la batería*.

Comprobar el estado de la carga de la batería

La batería dispone de un indicador de la carga integrado. El estado de la carga se muestra a través de los tres LEDs del indicador de la carga de la batería (12) de la siguiente manera:

Color del LED	Significado
Verde – naranja – rojo	carga / potencia máxima
Naranja – rojo	carga / potencia media
Rojo	carga baja – cargar la batería

1. Pulse el símbolo de la batería (17) en la batería recargable (9).
⇒ Usted puede leer el estado de la carga en el indicador de la carga de la batería (12).



Llenar el cargador



Advertencia debido a la tensión eléctrica

¡Antes de realizar cualquier trabajo en el aparato quite la clavija de alimentación de la toma de corriente y extraiga la batería!

Quite el cable de alimentación de la toma de corriente cogiéndolo por la clavija.



Advertencia

¡Asegúrese de que se ha quitado la batería del aparato! ¡No sostenga el aparato por el disparador si una grapa o un clavo ha bloqueado el aparato!

Al retirar la grapa o el clavo atascado se puede accionar el disparador por descuido.



Usar gafas de protección

Al trabajar con el aparato use gafas de protección adecuadas.



Información

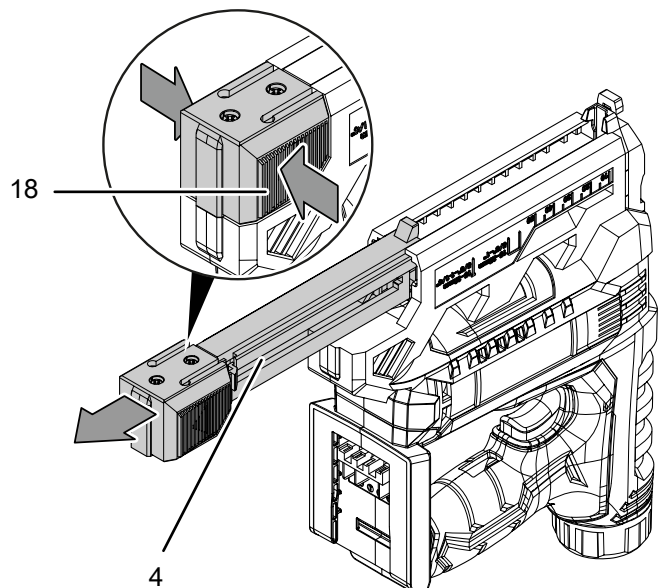
En el indicador del nivel de llenado del cargador puede comprobar si hay grapas o clavos en él.



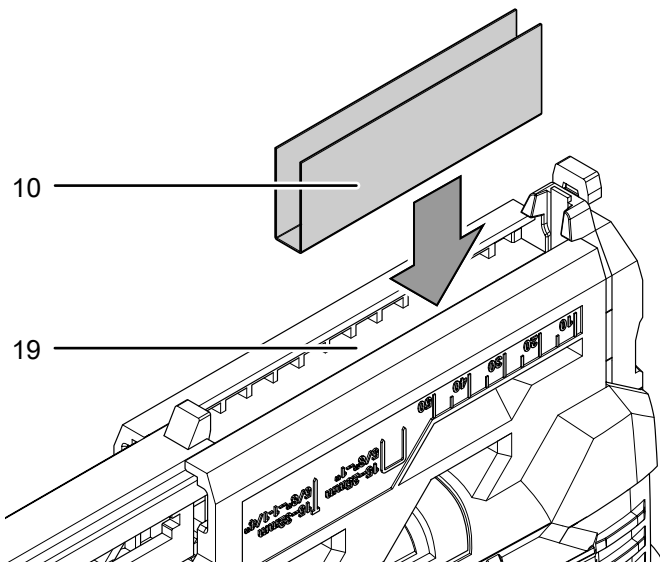
Información

No aplique fuerza al abrir o cerrar el cargador ni al llenar el cargador.

1. Extraiga la batería del aparato.
2. Gire el aparato de modo que quede boca abajo.
3. Comprima el desbloqueo del cargador (18) y tire del empujador del cargador (4) hacia atrás.



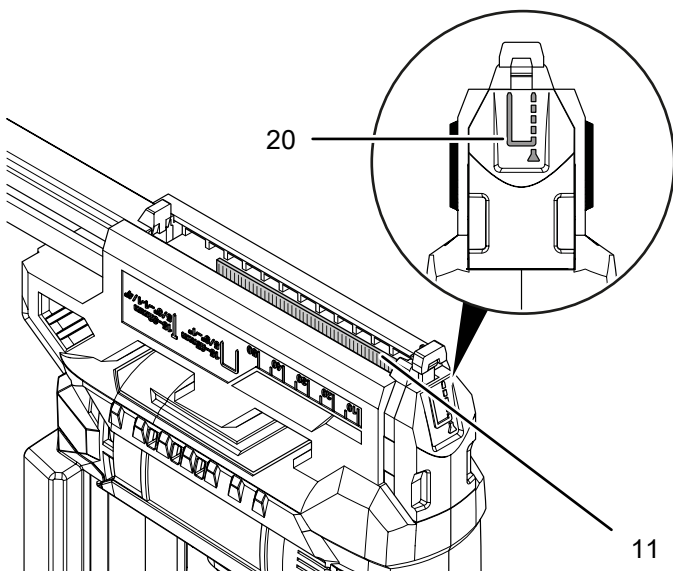
4. Coloque las grapas (10) en el cargador (19) con las puntas hacia arriba.



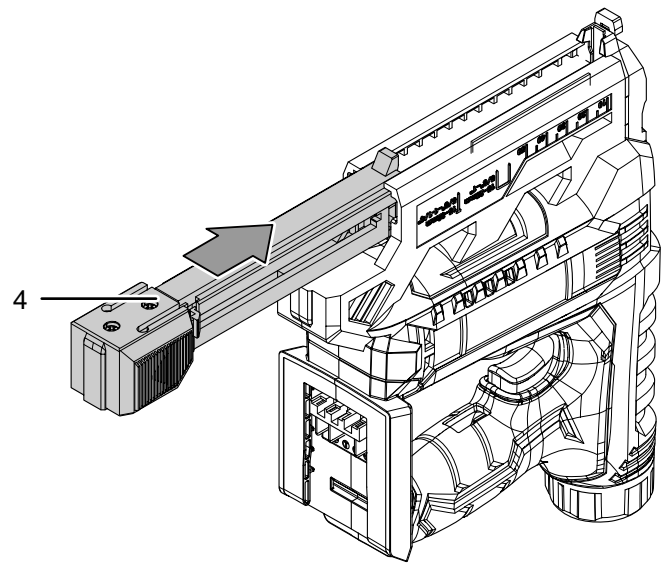
5. Como alternativa puede llenar el cargador (19) de clavos (11). Tenga en cuenta la marca (20) en el lado delantero del aparato que indica el lado correcto de colocación de los clavos. Coloque los clavos en el cargador con la cabeza hacia abajo.

Advertencia

Se pueden colocar los clavos en el cargador solo como lo indica la marca (20).



6. Vuelva a deslizar el empujador del cargador (4) a través del cargador (19), hasta que encaje.



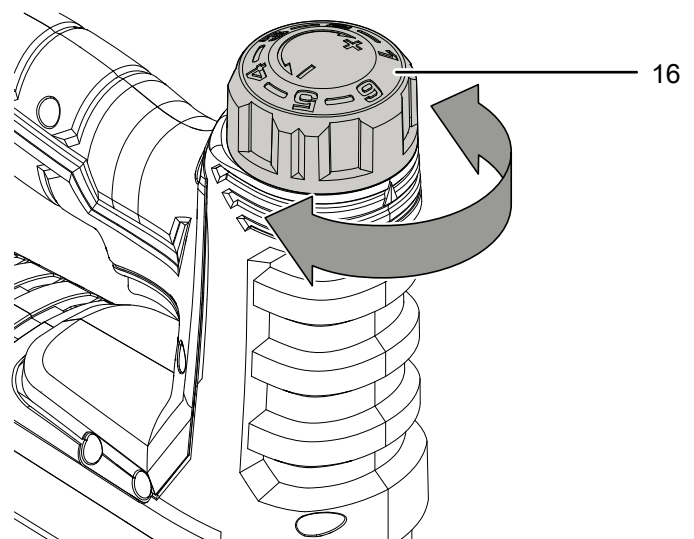
Preselección de la fuerza de impacto

Por medio del regulador de la fuerza de impacto (16) se ajusta la fuerza de impacto en función del material. Si la fuerza de impacto se ajusta demasiado alta, existe el riesgo de que se penetre el material a clavar. Si la fuerza de impacto se ajusta demasiado baja, las grapas no penetran en el material lo suficientemente profundo y sobresalen.

La fuerza de impacto necesaria depende del material y puede determinarse mediante ensayos prácticos. Lo ideal es utilizar el material sobrante para ello. Use siempre la menor fuerza de impacto necesaria para hundir completamente la grapa.

El rango de ajuste comprende los niveles 1 a 6, representando el nivel 1 la menor fuerza de impacto y el nivel 6 la mayor fuerza de impacto. Usted puede cambiar la fuerza de impacto preseleccionada en cualquier momento.

1. Gire el regulador de la fuerza de impacto (16) al nivel deseado.



Manejo

Recomendaciones e indicaciones para el manejo de la grapadora eléctrica



Advertencia sobre objetos puntiagudos

Las grapas y los clavos son puntiagudos. Existe el peligro de sufrir lesiones si no se maneja la herramienta con el debido cuidado.



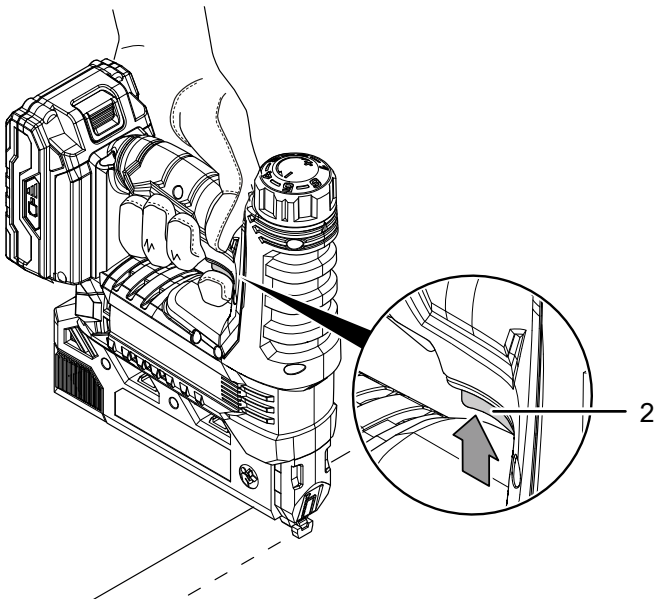
Información general:

- Coloque siempre el aparato en ángulo recto respecto a la pieza de trabajo y fijo. De lo contrario la grapa o el clavo puede desviarse hacia el lado.
- Coloque el aparato con cuidado sobre las piezas de trabajo blandas. Ya que de lo contrario se puede dañar la pieza de trabajo.
- Tenga en cuenta los tamaños de grapas y clavos indicados en los datos técnicos.
- En el indicador del nivel de llenado del cargador usted comprueba si hay grapas o clavos en él.
- ¡Retire siempre la batería del aparato cuando una grapa o un clavo bloqueen el aparato! Al retirar la grapa o el clavo atascado se puede accionar el disparador por descuido.
- El disparador (2) está acoplado al cabezal de apoyo móvil (5) y solo dispara cuando se presiona el cabezal de apoyo contra la pieza de trabajo. De esa manera se impide un disparo indeseado si pulsa el disparador por descuido.

Encender y apagar el aparato

Al trabajar con el aparato use su equipamiento de protección personal.

1. Presione el aparato sobre la parte de la pieza de trabajo que desea grapar.
2. Presione el disparador (2).



⇒ Se dispara la grapa o el clavo hacia la pieza.

3. Vuelva a soltar el disparador (2) después de que la grapa o el clavo haya sido clavado completamente y levante el aparato de la pieza de trabajo.

⇒ El aparato está asegurado contra un disparo accidental.

Puesta fuera de servicio



Advertencia debido a la tensión eléctrica

No toque la clavija de alimentación con las manos húmedas o mojadas.

- Desconecte el aparato.
- Quite el cable de alimentación del cargador de la toma de corriente cogiéndolo por la clavija.
- Extraiga la batería del aparato (véase el capítulo Puesta en funcionamiento).
- Limpie el aparato conforme al capítulo Mantenimiento.
- Almacene el aparato conforme al capítulo Transporte y almacenamiento.

Accesorios adquiribles con posterioridad



Advertencia

Use solo accesorios y equipos adicionales que se indiquen en el manual de instrucciones. El uso de herramientas intercambiables o accesorios diferentes a los recomendados en el manual de instrucciones puede constituir un riesgo de sufrir lesiones.

Denominación	Número de artículo
Batería de recambio Multiflex 20-2.0 DC	6.200.000.303
Batería de recambio Multiflex 20-4.0 DC	6.200.000.320
Juego de grapas PT (U20 tipo 55/15-20)	6.245.001.108
Juego de grapas PT (U25 tipo 55/25)	6.245.001.109
Juego de clavos de grapadora PT (T15 tipo 47/15)	6.245.001.122

Fallos y averías

El fabricante ha comprobado en repetidas ocasiones que el funcionamiento del aparato es impecable. No obstante, si se produjera un fallo de funcionamiento compruebe el aparato siguiendo la siguiente lista:

Las labores de reparación de fallos y averías para las cuales sea necesario abrir la carcasa del aparato sólo pueden ser realizadas por una empresa especializada en instalaciones eléctricas autorizada o por Trotec.

En la primera puesta en marcha el aparato desprende ligeramente humo u olor:

- En este caso, no se trata de un fallo o avería. Al poco tiempo de estar en funcionamiento, estos indicios desaparecen.

La batería no se carga:

- Compruebe si la batería está correctamente colocada en el cargador rápido.

Introduzca la batería en el cargador rápido de manera que todos los contactos de la batería enganchen en el cargador rápido. La batería tiene que encajar en el cargador rápido.

- Compruebe la conexión a la red eléctrica.
- Compruebe que el cable y la clavija de alimentación no estén dañados.
- Compruebe el estado de los fusibles de red situados en el lugar de la instalación.
- Compruebe que el cargador rápido no esté dañado. Si el cargador rápido estuviera dañado deje de usarlo. Póngase en contacto con el servicio técnico de Trotec.
- Compruebe que los contactos de la batería no estén sucios. Limpie la suciedad si fuera necesario.
- La batería puede estar dañada y debe ser sustituida. Use exclusivamente baterías del mismo tipo.

El aparato no arranca:

- La potencia de la batería puede ser demasiado baja. Cargue la pila.
- Compruebe que la batería está correctamente colocada en el aparato.

Introduzca la batería en el aparato de manera que todos los contactos de la batería enganchen. La batería tiene que encajar en el aparato.

- Compruebe que los contactos de la batería no estén sucios. Limpie la suciedad si fuera necesario.
- El cabezal de apoyo no está presionado correctamente contra la pieza de trabajo. El disparador (2) está acoplado al cabezal de apoyo móvil (5) y solo dispara cuando se presiona el cabezal de apoyo contra la pieza de trabajo.



Información

Espere al menos 10 minutos antes de reiniciar el aparato.

Una grapa o un clavo está bloqueando el aparato:



Advertencia

¡Asegúrese de que se ha quitado la batería del aparato!
¡No sostenga el aparato por el disparador si una grapa o un clavo ha bloqueado el aparato!

Al retirar la grapa o el clavo atascado se puede accionar el disparador por descuido.

- Abra el desbloqueo del cargador y extraiga la grapa o el clavo.

No salen grapas o clavos del aparato.

- Compruebe si se han colocado los clavos conforme indica la marca (20).
- Compruebe el indicador del nivel de llenado del cargador (3): Coloque, dado el caso, nuevos clavos o grapas en el cargador.

La grapa o el clavo penetra demasiado, o no penetra lo suficiente en el material:

- Compruebe el regulador de la fuerza de impacto (16) y seleccione una fuerza de impacto menor o mayor si fuera necesario.

El aparato se calienta:

- Mantenga las ranuras de ventilación libres para evitar un recalentamiento del motor.



Información

Espere al menos 10 minutos antes de reiniciar el aparato.

Después de la revisión, el aparato no funciona correctamente:

Póngase en contacto con el servicio de atención al cliente. Si fuera necesario, envíe el aparato a una empresa especializada en instalaciones eléctricas autorizada o a Trotec para su reparación.

Mantenimiento

Trabajos previos al mantenimiento



Advertencia debido a la tensión eléctrica

No toque la clavija de alimentación ni la batería con las manos húmedas o mojadas.

- Apague la herramienta.
- Deje que la herramienta se enfríe completamente.
- Extraiga la batería de la herramienta.



Advertencia debido a la tensión eléctrica

Aquellos trabajos de mantenimiento que requieran abrir la carcasa solo pueden ser realizados por empresas especializadas y autorizadas o por Trotec.

Indicaciones sobre el mantenimiento

En el interior de la máquina no hay piezas a las que el usuario deba dar mantenimiento o engrasar.

Señales de seguridad en la batería y el cargador

Compruebe regularmente las señales de seguridad en la batería y el cargador. Sustituya las señales de seguridad ilegibles.

Limpeza

Antes y después de usar el aparato es preciso limpiarlo.

Advertencia

El aparato no tiene que ser engrasado después de la limpieza.



Advertencia debido a la tensión eléctrica

¡Existe peligro de cortocircuito si entran líquidos a la carcasa!

No meta el aparato y los accesorios debajo del agua. Tenga cuidado de que no entren agua u otros líquidos a la carcasa.

- Limpie el aparato con un paño húmedo, suave y sin pelusas. Asegúrese de que no entre humedad al interior de la carcasa. Asegúrese de que la humedad no pueda entrar en contacto con los componentes eléctricos. No utilice para humedecer el paño detergentes agresivos como aerosoles limpiadores, diluyentes, detergentes que contengan alcohol o limpiadores abrasivos.
- Seque el aparato con un paño suave y sin pelusas.
- Mantenga limpios los contactos de conexión del aparato y el cargador.
- Mantenga los agujeros de ventilación libres de polvo para evitar un recalentamiento del motor.

Eliminación de residuos

Elimine siempre todos los materiales de embalaje conforme a la protección medioambiental y a las normas de eliminación de residuos regionales.



El símbolo del contenedor de basura tachado en aparatos eléctricos o electrónicos de desecho tiene su origen en la Directiva 2012/19/UE. Indica que, una vez terminada su vida útil, este aparato no puede ser eliminado junto con la basura doméstica. Cerca de su empresa hay puntos blancos de recogida de aparatos eléctricos y electrónicos de desecho en los que podrá devolverlos gratuitamente. Las direcciones se pueden obtener en la administración municipal o local. Para conocer otras opciones de devolución en muchos países de la UE, también puede consultar el sitio web <https://hub.trotec.com/?id=45090>. En caso contrario, póngase en contacto con un reciclador oficial de aparatos usados autorizado en su país.

Con la recogida selectiva de los aparatos eléctricos y electrónicos de desecho se pretende posibilitar la reutilización, el reciclaje de materiales y otras formas de aprovechamiento de los aparatos de desecho así como evitar las consecuencias negativas para el medio ambiente y la salud de las personas que puede tener la eliminación de sustancias peligrosas que puedan contener los aparatos.



Las pilas y baterías recargables no se pueden tirar a la basura doméstica sino que deben ser desechadas debidamente conforme a la Directiva 2006/66/CE DEL PARLAMENTO EUROPEO Y DEL CONSEJO de 06 de septiembre de 2006 relativa a las pilas y acumuladores. Se ruega desechar las pilas y baterías recargables conforme a las disposiciones legales vigentes.

Declaración de conformidad

Traducción de la declaración de conformidad original en el sentido de la directiva CE sobre Máquinas 2006/42/CE, Anexo II, Parte 1, sección A.

Por la presente, Trotec GmbH declara bajo responsabilidad exclusiva que el producto mencionado a continuación ha sido desarrollado, proyectado y fabricado de conformidad con los requisitos de la Directiva CE sobre máquinas en su versión 2006/42/CE.

Modelo / producto: PTNS 10-20V
Tipo de producto: grapadora eléctrica con batería
Año de fabricación: 2022

Directivas UE relacionadas:

- 2011/65/UE
- 2012/19/UE
- 2014/30/UE
- 2015/863/UE

Normas armonizadas aplicadas:

- EN 60745-1:2009/A11:2010
- EN 60745-2-16:2010

Normas nacionales aplicadas y especificaciones técnicas:

- EN IEC 55014-1:2021
- EN IEC 55014-2:2021

Fabricante y nombre del responsable de la documentación técnica:

Trotec GmbH
Grebener Straße 7, D-52525 Heinsberg
Teléfono: +49 2452 962-400
Correo electrónico: info@trotec.de

Lugar y fecha de emisión:
Heinsberg, a 07.12.2022



Joachim Ludwig, Gerente

Trotec GmbH

Grebener Str. 7
D-52525 Heinsberg

☎ +49 2452 962-400

☎ +49 2452 962-200

✉ info@trotec.com

www.trotec.com