

PTNS 10-20V

FI

ALKUPERÄISTEN OHJEIDEN
KÄÄNNÖS
AKKUSINKILÄPISTOOLI



 TROTEC

Sisällysluettelo

Käyttöohjetta koskevia ohjeita 2

Turvallisuus 2

Tietoa laitteesta 6

Kuljetus ja säilytys 8

Käyttöönotto 9

Käyttö 12

Tilattavat lisävarusteet 13

Virheet ja häiriöt 13


Huolto 14


Hävittäminen 14


Vaatimustenmukaisuusvakuutus 15


Käyttöohjetta koskevia ohjeita


Symbolit

 **Varoitus sähköjännitteestä**
Tämä symboli viittaa sähköjännitteestä aiheutuviin hengenvaarallisiin ja terveyteen vaikuttaviin vaaroihin.


 **Varoitus räjähtävistä aineista**
Tämä symboli viittaa räjähtävistä aineista aiheutuviin hengenvaarallisiin ja terveyteen vaikuttaviin vaaroihin.


 **Varoitus terävästä esineestä**
Tämä symboli viittaa terävistä esineistä aiheutuvaan hengenvaaraan ja mahdollisiin terveysvaaroihin.


 **Varoitus**
Signaalisana kuvaa keskimääräistä riskitasoa, jos siltä ei vällytä, voi seurauksena olla kuolema tai vaikea loukkaantuminen.


 **Varoitus**
Signaalisana kuvaa alhaista riskitasoa, jos siltä ei vällytä, voi seurauksena olla vähäinen tai kohtalainen loukkaantuminen.

Huomaa
Signaalisana viittaa tärkeisiin tietoihin (esim. esinevahingot), mutta ei vaaroihin.

 **Tietoa**
Tällä symbolilla varustetut huomautukset ovat sinulle avuksi suorittamaan työt nopeasti ja turvallisesti.

 **Noudata ohjetta**
Tällä symbolilla varustettu huomautus viittaa siihen, että ohjeita on noudatettava.

 **Käytä kuulosuojaimia**
Tällä symbolilla varustettu huomautus viittaa siihen, että kuulosuojaimia on käytettävä.

 **Käytä suojalaseja**
Tällä symbolilla varustettu huomautus viittaa siihen, että suojalaseja on käytettävä.

 **Käytä suojakäsineitä**
Tällä symbolilla varustettu huomautus viittaa siihen, että suojakäsineitä on käytettävä.

Tämän ohjeen uusimman version voit ladata seuraavan linkin kautta:




PTNS 10-20V



<https://hub.trotec.com/?id=44297>

Turvallisuus

Sähkötyökalujen yleiset turvallisuusohjeet

 **Varoitus**
Lue kaikki sähkötyökalun mukana toimitetut turvallisuusohjeet, muut ohjeet, kuvaukset ja tekniset tiedot.
Seuraavien ohjeiden laiminlyönnistä voi olla seurauksena sähköisku, tulipalo ja/tai vakavia vammoja.
Säilytä kaikki turvallisuus- ja muut ohjeet myöhempää käyttöä varten.

Turvallisuusohjeissa käytetty käsite *Sähkötyökalu* viittaa verkkovirralla toimiviin sähkötyökaluihin (sis. virtajohdon) tai akkukäyttöisiin sähkötyökaluihin (ilman virtajohtoa).

Sähkötyökalujen yleinen turvallisuus - työpaikan turvallisuus

- **Pidä työalue puhtaana ja hyvin valaistuna.** Epäjärjestys tai valaisemattomat työalueet voivat johtaa tapaturmiin.
- **Älä käytä sähkötyökaluja räjähdysalttiissa tiloissa, joissa on helposti syttyviä nesteitä, kaasuja tai pölyä.** Sähkötyökalut muodostavat kipinöitä, jotka saattavat sytyttää pölyn tai höyryt.
- **Pidä lapset ja sivulliset loitolla sähkötyökalun käytön aikana.** Häiriötekijöiden vuoksi voit menettää sähkötyökalun hallinnan.

Sähkötyökalujen yleinen turvallisuus – sähköturvallisuus

- **Sähkötyökalun liitäntäpistokkeen tulee sopia pistorasiaan. Pistoketta ei saa muuttaa millään tavalla. Älä käytä adapteripistokkeita suojamaadoitettujen sähkötyökalujen kanssa.** Muuttamattomat pistokkeet ja sopivat pistorasiat vähentävät sähköiskun vaaraa.
- **Vältä kosketusta maadoitettuihin pintoihin, kuten putkiin, pattereihin, liesiin tai jääkaappeihin.** Sähköiskun vaara kasvaa, jos kehosi on maadoitettu.
- **Älä altista sähkötyökaluja sateelle tai kosteudelle.** Veden tunkeutuminen sähkötyökalun sisään lisää sähköiskun vaaraa.
- **Älä käytä liitäntäjohtoa laitteen kantamiseen, ripustamiseen tai vetääksesi pistokkeen pistorasiasta. Pidä liitäntäjohto loitolla kuumuudesta, öljystä, terävistä reunoista tai liikkuvista osista.** Vahingoittuneet tai sotkeutuneet liitäntäjohdot lisäävät sähköiskun vaaraa.
- **Jos käytät sähkötyökalua ulkona, käytä ainoastaan jatkojohtoja, jotka soveltuvat myös ulkokäyttöön.** Ulkokäyttöön soveltuvan jatkojohdon käyttö pienentää sähköiskun vaaraa.
- **Jos sähkötyökalun käyttöä kosteassa ympäristössä ei voida välttää, käytä vikavirtasuojakytkintä.** Vikavirtasuojakytkimen käyttö vähentää sähköiskun vaaraa.

Sähkötyökalujen yleiset turvallisuusohjeet – henkilöturvallisuus

- **Ole valpas, kiinnitä huomiota siihen, mitä teet ja käytä tervettä järkeä työskennellessäsi sähkötyökalulla. Älä käytä sähkötyökalua, jos olet väsynyt tai huumeiden, alkoholin tai lääkkeiden vaikutuksen alaisena.** Hetken tarkkaamattomuus sähkötyökalua käytettäessä voi aiheuttaa vakavan loukkaantumisen.

- **Käytä henkilökohtaisia suojarusteita ja aina suojalaseja.** Henkilökohtaiset suojarusteet, kuten pölynaamari, luistamattomat turvakengät, suojakypärä tai kuulosuojaimet sähkötyökalun tyyppin ja käyttötavan mukaan vähentävät loukkaantumisriskiä.
- **Estä tahaton käynnistyminen. Varmista, että sähkötyökalu on kytketty pois päältä ennen kuin se liitetään virtalähteeseen ja/tai akkuun sekä ennen nostamista tai kantamista.** Jos kannat sähkötyökalua sormi kytkimellä tai liität laitteen virtalähteeseen päälle kytkettynä, voi seurauksena olla tapaturma.
- **Poista kaikki säätötyökalut ja ruuviavaimet, ennen kuin käynnistät sähkötyökalun.** Työkalu tai avain, joka sijaitsee sähkötyökalun pyörivässä osassa, voi aiheuttaa loukkaantumisia.
- **Vältä epänormaalia asentoa. Varmista tukeva asento ja säilytä tasapaino koko ajan.** Näin pystyt ohjaamaan laitetta paremmin odottamattomissa tilanteissa.
- **Käytä sopivaa vaatekappausta. Älä käytä löysiä vaatteita tai koruja. Pidä hiukset ja vaatteet kaukana liikkuvista osista.** Löysät vaatteet, korut tai pitkät hiukset voivat tarttua liikkuviin osiin.
- **Jos on mahdollista asentaa pölynimu- ja keräyslaitteistoja, ne on liitettävä ja niitä on käytettävä oikealla tavalla.** Pölynimurin käyttö voi vähentää pölyn aiheuttamia vaaroja.
- **Älä luota onneesi ja laiminlyö sen vuoksi sähkötyökalujen käyttöä koskevia turvallisuusmääräyksiä, vaikka tuntisitkin sähkötyökalun lukuisten käyttökertojen jälkeen.** Vain sekunnin murto-osan kestävä varomaton toiminta voi aiheuttaa vakavia vammoja.

Sähkötyökalujen yleinen turvallisuus – sähkötyökalujen käyttö ja käsittely

- **Älä ylikuormita sähkötyökalua. Käytä työhösi siihen tarkoitettua sähkötyökalua.** Oikean sähkötyökalun avulla työskentelet paremmin ja turvallisemmin ilmoitetulla tehoalueella.
- **Älä käytä sähkötyökalua, jos sen kytkin on viallinen.** Sähkötyökalu, jota ei voi enää kytkeä päälle tai pois päältä, voi olla vaarallinen, ja se täytyy korjata.
- **Vedä pistoke pistorasiasta ja/tai poista irrotettava akku ennen kuin teet laitteeseen asetuksia, vaihdat käyttöosia tai siirrät sähkötyökalun varastoitavaksi.** Tämä varotoimenpide estää sähkötyökalun tahattoman käynnistymisen.

- Säilytä käyttämättömät sähkötyökalut poissa lasten ulottuvilta. Älä anna sellaisten henkilöiden käyttää sähkötyökalua, jotka eivät tunne sitä tai jotka eivät ole lukeneet näitä ohjeita. Sähkötyökalut ovat vaarallisia, jos niitä käyttävät kokemattomat henkilöt.
- Hoida sähkötyökaluja ja käyttöosia huolellisesti. Tarkista, että liikkuvat osat toimivat kunnolla eivätkä juutu kiinni sekä se, ettei laitteessa ole rikkonaisia tai vahingoittuneita osia, jotka voivat heikentää sähkötyökalun toimintaa. Korjauta vahingoittuneet osat ennen sähkötyökalun käyttöä. Monet onnettomuudet johtuvat huonosti huolletuista sähkötyökaluista.
- Pidä terät terävinä ja puhtaina. Huolellisesti huollettujen leikkaustyökalujen terävät terät eivät juutu herkästi kiinni ja niitä on helpompi ohjata.
- Käytä sähkötyökalua, käyttöosia jne. näiden ohjeiden mukaisesti. Ota huomioon työolosuhteet ja suoritettava tehtävä. Sähkötyökalujen käyttö muihin kuin ilmoitettuihin käyttötarkoituksiin voi aiheuttaa vaarallisia tilanteita.
- Pidä kahvat ja kädensijat kuivina, puhtaina ja vapaina öljystä ja rasvasta. Liukkaiden kahvojen ja kädensijojen vuoksi ei sähkötyökalun turvallinen käyttö ja hallinta ole mahdollista odottamattomissa tilanteissa.

! Sähkötyökalujen yleiset turvallisuusohjeet – akkutyökalujen käyttö ja käsittely

- Lataa akut vain valmistajan suosittelemilla latureilla. Laturi, joka soveltuu tiettyntyyppisille akuille voi aiheuttaa palovaaran, kun sitä käytetään muiden akkujen kanssa.
- Käytä vain sähkötyökaluille tarkoitettuja akkuja. Muiden akkujen käyttö voi aiheuttaa loukkaantumisia ja tulipalon.
- Pidä käyttämätön akku kaukana paperiliittimistä, kolikoista, avaimista, nauloista, ruuveista tai muista pienistä metalliesineistä, jotka voivat aiheuttaa kontaktien silloittumisen. Oikosulku akun napojen välillä saattaa aiheuttaa palovammoja tai tulipalon.
- Vääränlainen käyttö voi aiheuttaa akkunesteen valumisen ulos. Vältä koskettamasta sitä. Jos joudut kosketuksiin nesteen kanssa, huuhtelee alue vedellä. Jos nestettä joutuu silmiin, ota lisäksi yhteyttä lääkäriin. Ulos valuva akkuneste voi aiheuttaa ihoärsytystä tai palovammoja.
- Älä käytä vaurioituneita akkuja tai akkuja, joihin on tehty muutoksia. Vaurioituneet tai muutetut akut voivat käyttäytyä odottamattomalla tavalla ja aiheuttaa tulipalon, räjähdyksen tai loukkaantumisvaaran.

- Älä altista akkua tulelle tai liian korkeille lämpötiloille. Tuli tai yli 130 °C:n lämpötilat voivat aiheuttaa räjähdyksen.
- Noudata kaikkia latausohjeita. Älä koskaan lataa akkua tai akkutyökalua käyttöohjeessa ilmoitetun lämpötila-alueen ulkopuolella. Väärä lataustapa tai lataus sallitun lämpötila-alueen ulkopuolella voi rikkoa akun ja lisätä palovaaraa.

! Sähkötyökalujen yleiset turvallisuusohjeet – laturin käyttö ja käsittely

- Laturia saavat käyttää vähintään 8-vuotiaat lapset sekä henkilöt, joiden fyysiset, henkiset tai aisteihin liittyvät kyvyt ovat heikentyneet tai joilla ei ole riittävästi tietoa tai kokemusta laitteen käytöstä, mikäli käyttö tapahtuu valvotusti tai heitä on opetettu käyttämään laitetta turvallisella tavalla ja he tiedostavat käyttöön mahdollisesti liittyvät vaarat. Lapset eivät saa leikkiä laitteella. Lapset eivät saa puhdistaa laitetta eivätkä tehdä käyttäjälle luvallisia huoltotoimia ilman valvontaa.
- Älä koskaan aseta laturiin paristoja, joita ei voi ladata uudelleen. Laturi, joka soveltuu tiettyntyyppisille akuille, voi aiheuttaa palo- tai räjähdysvaaran, kun sitä käytetään muiden akkujen tai sellaisten paristojen kanssa, joita ei voi ladata.
- Lataa Multiflex 20 - 2.0 AC -laturilla vain Multiflex 20 - 2.0 DC -litiumioniakkuja, joiden kapasiteetti on 2,0 Ah (5 akkuparistoa). Akkujännitteen on sovelluttava laturin latausjännitteelle.

! Sähkötyökalujen yleiset turvallisuusohjeet – huoltopalvelu

- Korjauta sähkötyökalu vain pätevällä ammattihenkilöllä ja käytä vain alkuperäisiä varaosia. Näin varmistetaan sähkötyökalun turvallisuus.
- Älä koskaan huolla vaurioituneita akkuja. Kaikki akkujen huoltotyöt on annettava valmistajan tai valtuutetun huoltopalvelun tehtäväksi.

! Naulauskoneiden turvallisuusohjeet

- Lähde aina olettamuksesta, että sähkötyökalussa on sinkilöitä tai nauloja. Sinkiläpistoolin huolimaton käsittely saattaa johtaa tahattomasti ammuttuihin sinkilöihin tai nauloihin ja loukkaantumiseen.
- Älä suuntaa sähkötyökalua itseesi tai muihin lähellä oleviin henkilöihin. Tahaton laukaisu vapauttaa sinkilän tai naulan, mikä saattaa johtaa loukkaantumiseen.

- **Älä käytä sähkötyökalua, ennen kuin se on tiukasti kiinni työkappaleessa.** Jos sähkötyökalu ei ole kiinni työkappaleessa, saattaa sinkilä tai naula kimmota kiinnityskohdasta.
- **Irrota sähkötyökalu verkosta tai irrota akku, jos sinkilä tai naula on jäänyt puristuksiin sähkötyökaluun.** Jos sinkiläpistooli on liitettyä käyttöjännitteeseen, saattaa se, puristukseen jäänyttä sinkilää tai naulaa irrotettaessa, vahingossa laueta.
- **Ole varovainen, kun poistat puristukseen jäänyttä sinkilää tai naulaa.** Järjestelmä saattaa olla jännittynyt, jolloin se laukaisee sinkilän tai naulan voimakkaasti, kun koetat poistaa tukoksen.
- **Älä käytä tätä sinkiläpistoolia sähköjohtojen kiinnittämiseen.** Se ei sovellu sähköjohtojen asennukseen, sillä sähköjohtojen eriste saattaa vahingoittua, jolloin muodostuu sähköiskun ja tulipalon vaara.
- **Käytä sopivaa hakulaitetta piilossa olevien syöttöjohtojen etsimiseen tai ota yhteyttä paikalliseen energialaitokseen.** Sähköjohtoon osuminen voi aiheuttaa tulipalon ja sähköiskun. Kaasujohdon vaurioituminen voi aiheuttaa räjähdysvaaran. Vesijohdon vaurioituminen aiheuttaa materiaalivahinkoja, ja se voi aiheuttaa myös sähköiskun.
- **Älä koskaan käytä sähkötyökalua, jos havaitset vaurioita akun pikalaturin pistokkeessa tai virtajohtossa.**
Valmistajan, huoltopalvelun tai sähköalan ammattiliikkeen on vaihdettava viallinen virtajohto.
Vialliset virtajohtot aiheuttavat vakavan loukkaantumiskehityksen.
- **Kiinnitä ja varmista työstettävä kappale tukevaan alustaan ruuvipuristimella tai muulla tavoin.**
Työstettävän kappaleen pitelemisen käsin tai vartaloa vasten voi aiheuttaa hallinnan menettämisen.

Määräystenmukainen käyttö

Käytä PTNS 10-20V -laitetta vain pahvin, nahan, eristemateriaalien, tekstiili- ja luonnonkuitumateriaalien, kalvojen ja muiden vastaavien materiaalien kiinnittämiseen pehmeään alustaan, kuten pehmeään puuhun tai puunkaltaiseen materiaaliin, teknisiä tietoja noudattaen.

Suosittellemme käyttämään sähkötyökalua Trotecin alkuperäisten lisävarusteiden kanssa.

Ennakoitava virheellinen käyttö

PTNS 10-20V ei sovellu kovien materiaalien, kuten metallin, kiven, lasin tai kovien muovien kiinnittämiseen.

Määräystenmukainen käyttö -luvussa kuvatussa käytössä poikkeava käyttö katsotaan kohtuudella ennakoitavissa olevaksi väärinkäytöksi.

Henkilöstön pätevyys

Laitetta käyttävien henkilöiden on:

- luettava ja ymmärrettävä ohjeet, erityisesti kappale Turvallisuus.

Akun ja laturin turvamerkinnot ja kyltit

Huomaa

Älä irrota laitteen turvamerkintöjä, tarroja tai etikettejä. Pidä kaikki turvamerkinnot, tarrat ja etiketit luettavassa kunnossa.

Akkuun on kiinnitetty seuraavat turvamerkinnot ja kyltit:



Varoitus räjähdysvaarasta!

Nämä symbolit ilmaisevat seuraavaa:



Älä altista akkua tulelle tai liian korkeille lämpötiloille! Varmista, että akku ei joudu kosketuksiin veden tai tulen kanssa! Vältä suoraa auringonvaloa ja kosteutta. On olemassa räjähdysvaara!

Älä koskaan lataa akkua alle 10 °C:n tai yli 40 °C:n ympäristölämpötilassa. Väärä lataustapa tai lataaminen sallitun lämpötila-alueen ulkopuolella voi rikkoa akun ja lisätä palovaaraa.



Hävitä akku asianmukaisella tavalla!

Tämä symboli ilmaisee seuraavaa:

Hävitä akku asianmukaisella tavalla. Se ei missään tapauksessa saa joutua viemäriverkkoon tai vesistöön. Akku sisältää ärsyttäviä, syövyttäviä ja myrkyllisiä aineita, jotka aiheuttavat merkittävän vaaran ihmisille ja ympäristölle.

Laturiin on kiinnitetty seuraavat turvamerkinnot ja kyltit:



Tämä symboli ilmaisee seuraavaa:
Lue ohjeet/käyttöohje ennen akun lataamista.



Tämä symboli ilmaisee seuraavaa:
Käytä laturia akun lataamiseen vain kuivissa sisätiloissa, ei ulkona.

Henkilökohtaiset suojaruusteet



Käytä kuulosuojaimia.

Melu voi vaurioittaa kuuloa.



Käytä suojalaseja.

Ne suojaavat silmiäsi irtoavilta, putoavilta ja lentäviltä osilta, jotka voivat aiheuttaman vaaratilanteen.



Käytä suojakäsineitä.

Ne suojaavat käsiäsi palovammoilta, puristumilta ja ihon vaurioitumiselta.

Muut vaarat**Varoitus sähköjännitteestä**

Sähköiskun vaara puutteellisen eristyksen vuoksi. Tarkista laite ennen jokaista käyttöä vaurioiden ja moitteettoman toiminnan varalta.

Jos havaitset vaurioita, älä käytä laitetta.

Älä käytä laitetta, jos laite tai kätesi ovat kosteat tai märät!

**Varoitus sähköjännitteestä**

Sähköosien huoltotöitä saavat suorittaa vain niihin valtuutetut asiantuntijat!

**Varoitus sähköjännitteestä**

Irrota laite sähköverkosta ennen kaikkia huoltotöitä ja poista laitteesta akku!

Vedä virtajohto pistorasiasta tarttumalla verkkopistokkeeseen.

**Varoitus sähköjännitteestä**

Koteloon sisään pääsevät nesteet aiheuttavat oikosulun vaaran!

Älä upota laitetta ja tarvikkeita veteen. Varo, että koteloon ei pääse vettä tai muita nesteitä.

**Varoitus räjähtävistä aineista**

Älä altista akkua yli 45 °C:n lämpötilalle! Varmista, että akku ei joudu kosketuksiin veden tai tulen kanssa!

Vältä suoraa auringonvaloa ja kosteutta.

Räjähdyksivaara!

**Varoitus**

Varo, että et joudu kosketuksiin virta-, kaasu- tai vesijohtoihin sähkötyökalulla työskennellessäsi. Tarkista seinä ja mahdollinen porauskohta ennen porausta mahdollisuuksien mukaan johtopaikantimella.

**Varoitus**

Loukkaantumiswaara ympärillä lojuvista osista tai rikkoutuvista työkalun lisäosista.

**Varoitus**

Tämä laite saattaa aiheuttaa vaaratilanteita, jos sitä käyttää kouluttamaton henkilö tai jos sitä käytetään määräystenvastaisesti! Ota huomioon henkilöstön pätevyys!

**Varoitus**

Laite ei ole leikkikalua eikä sitä saa jättää lasten ulottuville.

**Varoitus**

Tukehtumisvaara!

Älä jätä pakkausmateriaalia lojumaan. Se voi olla vaarallinen joutuessaan lasten käsiin.

**Varoitus**

Tärinäpäästöt voivat aiheuttaa terveydellisiä vahinkoja, jos laitetta käytetään yhtämittaisesti pitemmän aikaa tai jos sitä ei ohjata tai huolleta asiaankuuluvasti.

**Varoitus**

Säilytä riittävä etäisyys lämmönlähteisiin.

Huomaa

Laite voi vahingoittua, jos säilytät tai kuljetat sitä asiaankuulumattomasti.

Tutustu laitteen kuljetusta ja säilytystä koskeviin tietoihin.

Toiminta hätätapauksessa / hätäpysäytystoiminto

Hätäpysäytys:

Laitteen toiminta pysähtyy välittömästi, kun akku poistetaan. Laitteen tahattoman käynnistämisen estämiseksi poista akku laitteesta.

Toiminta hätätapauksessa:

1. Sammuta laite.
2. Hätätilanteessa poista akku laitteesta. Paina akun vapautuspainiketta ja poista akku laitteesta Akun poistaminen -luvun mukaisesti.
3. Älä laita akkua paikalleen, jos laite on vioittunut.

Tietoa laitteesta**Laitteen kuvaus**

PTNS 10-20V on tehokas akkusinkiläpistooli, joka soveltuu erityisesti harrastekäyttöön ja tee se itse -töihin.

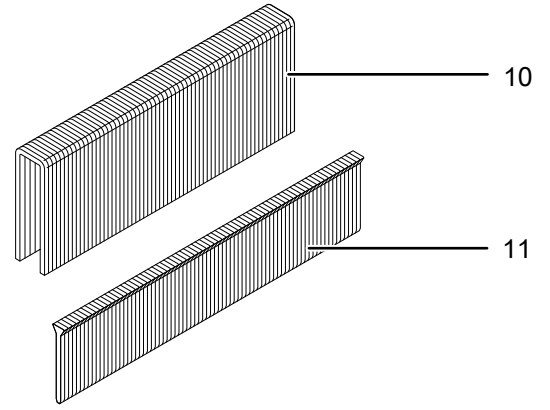
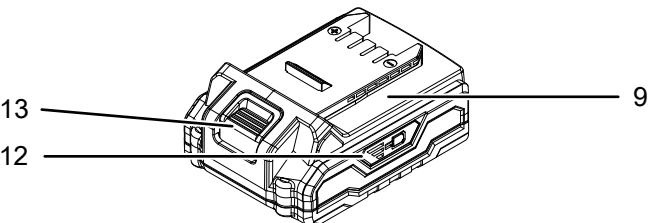
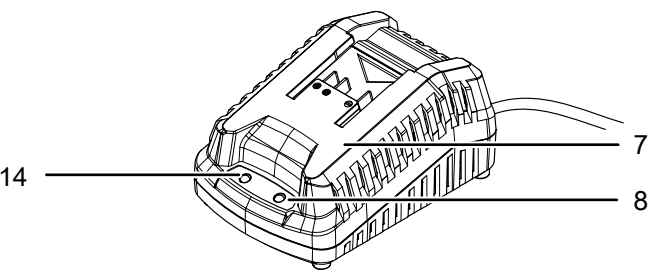
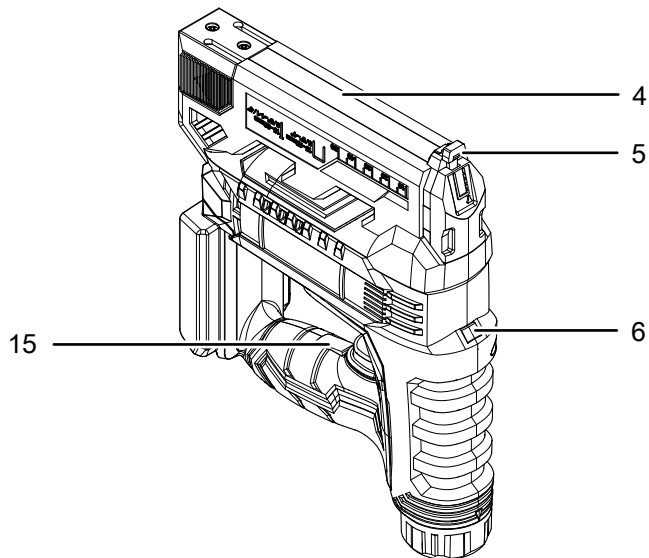
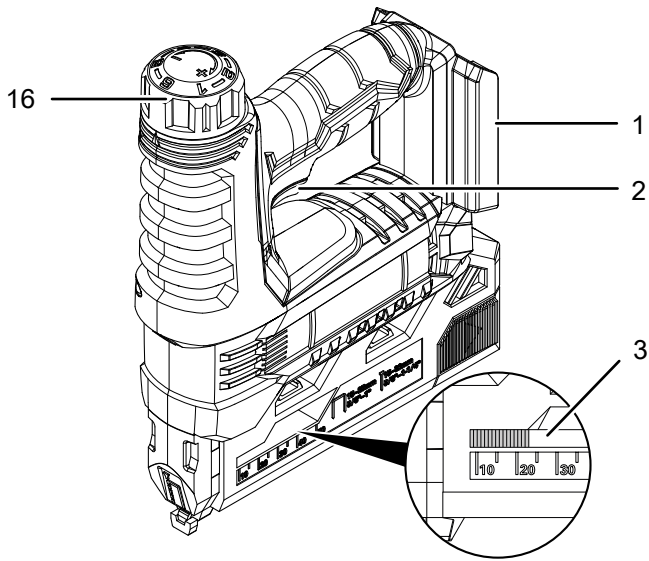
Sen avulla voit naulata ja niitata pahvia, nahkaa, tekstiili- ja luonnonkuituja ja muita vastaavia materiaaleja pehmeään puuhun tai puunkaltaisiin materiaaleihin.

Laitteessa on sinkilä- tai naulalippaan täyttötason näyttö. Lippaaseen mahtuu 100 kappaletta tyypin 55 sinkilää ja 50 kappaletta tyypin 47 naulaa.

Integroidun LED-työvalon ansiosta työalue on aina hyvin valaistu.

Akulla on oma kapasiteetin osoitin, jonka avulla voit määrittää lataustilan ilman akun kytkemistä laitteeseen.

Laitteen osat




Nro	Nimike
1	Akun pidike
2	Laukaisin
3	Lippaan täyttötason näyttö
4	Lippaan työnin
5	Sinkiläpistoolin nokka /sinkilän ulostulo
6	LED-työvalo
7	Pikalaturi
8	Punainen akku-LED (akun lataus)
9	Akku
10	Sinkilät
11	Naulat
12	Akkukapasiteetin ilmainen
13	Vapautuspainike
14	Vihreä akku-LED (pikalaturi käyttövalmis)
15	LED-työvalon painike
16	Iskuvoiman säädin

Pakkauksen sisältö

- 1 x laite PTNS 10-20V
- 1 x akku
- 1 x pikalaturi
- 500 x sinkilä, tyyppi 55, pituus: 20 mm, leveys: 6 mm
- 500 x naula, tyyppi 47, pituus: 20 mm, leveys: 0,8 mm
- 1 x kuljetuslaukku
- 1 x ohje

Tekniset tiedot

Parametri	Arvo
Malli	PTNS 10-20V
Nimellisjännite	20 V ---
Iskutaajuus	30 min ⁻¹
Laukaistava väline sinkilä	Tyyppi 55 Pituus 15 – 25 mm Leveys 6 mm Paksuus 1,2 mm
Laukaistava väline naula	Tyyppi 47 Pituus 15, 20, 25, 32 mm Leveys 0,8 mm
Lippaan tilavuus enint.	100 sinkilää, 50 naulaa
Paino	2,5 kg
Akku	Multiflex 20 - 2.0 DC
Tyyppi	Li-ion
Nimellisjännite	20 V ---
Nimelliskapasiteetti	2 Ah
Akkuparistot	5
Kapasiteetti	40 Wh
Pikalaturi	Multiflex 20 - 2.0 AC
Tulo	
Nimellisjännite	230–240 V / 50 Hz
Tehonotto	65 W
Lähtö	
Nimellisjännite	21,5 V ---
Latausvirta	2,4 A
Sulake 	T 3.15 A
Latausaika	1 h
Suojausluokka	II (kaksinkertainen eristys) / 
Tärinätiedot standardin EN 60745 mukaan	
Tärinäpäästöarvo a_h	2,4 m/s ²
Toleranssi K	1,5 m/s ²
Äänitasot standardin EN 60745 mukaan	
Äänenpainetaso L_{pA}	85 dB(A)
Äänitehotaso L_{WA}	96 dB(A)
Toleranssi K	3 dB



Käytä kuulosuojaimia.

Melu voi vaurioittaa kuuloa.

Melu- ja tärinäarvoja koskevia tietoja:

- Näissä ohjeissa ilmoitettu tärinäpäästötaso on mitattu EN 60745 normin mukaisen mittausmenettelyn mukaisesti ja sitä voi käyttää laitteiden vertailuun. Ilmoitettua tärinäpäästöarvoa voi käyttää myös altistumisen arviointiin.



Varoitus

Tärinäpäästöt voivat aiheuttaa terveydellisiä vahinkoja, jos laitetta käytetään yhtämittaisesti pitemmän aikaa tai jos sitä ei ohjata tai huolleta asiaankuuluvasti.

- Tärinätaso muuttuu sähkötyökalun käytöstä ja voi joissakin tapauksissa olla poikkeava näissä ohjeissa ilmoitettujen arvojen kanssa. Tärinän kuormitusta voitaisiin aliarvioida, jos laitetta käytetään säännöllisesti näin. Tarkan tärinäarvon arvioimiseksi tietynä työaikana pitäisi ottaa huomioon myös ajat, jolloin laite kytketään päältä pois tai käy, mutta ei kuitenkaan ole käytössä. Se voi koko työajan huomioon ottaen vähentää olennaisesti tärinäkuormitusta.

Kuljetus ja säilytys

Huomaa

Laitte voi vahingoittua, jos säilytät tai kuljetat sitä asiaankuulumattomasti.

Tutustu laitteen kuljetusta ja säilytystä koskeviin tietoihin.

Kuljetus

Käytä laitteen kuljettamiseen toimituksen mukana tullutta laukua, jolloin suojaat laitteen ulkoisilta vaikutuksilta.

Ota huomioon seuraavat ohjeet **ennen** jokaista kuljetusta:

- Sammuta laite.
- Vedä laturin virtajohto pistorasiasta tarttumalla pistokkeeseen.
- Anna laitteen jäähtyä.
- Poista akku laitteesta.

Laitteen Li-ion-akut täyttävät lakisääteiset vaarallisten materiaalien vaatimukset.

Ota huomioon seuraavat ohjeet Li-ion-akkujen kuljetuksesta ja lähettämisestä:

- Akkuja voi kuljettaa huoletta kadulla.
- Kun lähetyksestä huolehtii kolmas osapuoli (esim. lentokuljetus tai huolintaliike), on noudatettava pakkausta ja merkintöjä koskevia erityisvaatimuksia. Lähetystä valmisteltaessa on kysyttävä neuvoa vaarallisten materiaalien asiantuntijalta.
 - Lähetä akkuja vain, kun kotelo on ehjä.
 - Liimaa avonaisten kontaktien päälle suoja ja pakkaa akku niin, ettei se pääse liikkumaan pakkauksessa.
 - Noudata lisäksi kansallisia määräyksiä.

Säilytys

Ota huomioon seuraavat ohjeet **ennen** jokaista varastointia:

- Sammuta laite.
- Vedä laturin virtajohto pistorasiasta tarttumalla pistokkeeseen.
- Anna laitteen jäähtyä.
- Poista akku laitteesta.
- Puhdista laite Huolto-luvussa annettujen ohjeiden mukaisesti.
- Käytä laitteen kuljettamiseen sille tarkoitettua laukkuja suojataksesi sitä ympäristön vaikutuksilta.
- Älä varastoi täysin tyhjäksi purkautuneita Li-ion-akkuja. Tyhjäksi purkautuneiden akkujen varastointi voi aiheuttaa syväpurkauksen ja siten vaurioittaa akkuja.

Kun laitetta ei käytetä, huomioi seuraavat säilytysolosuhteet:

- kuivassa paikassa jäätymiseltä ja kuumuudelta suojattuna
- ympäristölämpötila alle 45 °C
- kuljetuslaukussa pölyltä ja suoralta auringonvalolta suojatussa paikassa

Käyttöönotto

Laitteen ottaminen pakkauksesta

- Ota laite ja varusteet pakkauksesta.



Varoitus sähköjännitteestä

Sähköiskun vaara puutteellisen eristyksen vuoksi. Tarkista laite ennen jokaista käyttöä vaurioiden ja moitteettoman toiminnan varalta.

Jos havaitset vaurioita, älä käytä laitetta.

Älä käytä laitetta, jos laite tai kätesi ovat kosteat tai märät!

- Tarkasta toimituksen täydellisyys ja katso, näkykö vaurioita.



Varoitus

Tukehtumisvaara!

Älä jätä pakkausmateriaalia lojumaan. Se voi olla vaarallinen joutuessaan lasten käsiin.

- Hävitä pakkausmateriaali kansallisten määräysten mukaisesti.

Akun lataaminen

Huomaa

Vääränlainen lataaminen voi vahingoittaa akkuja.

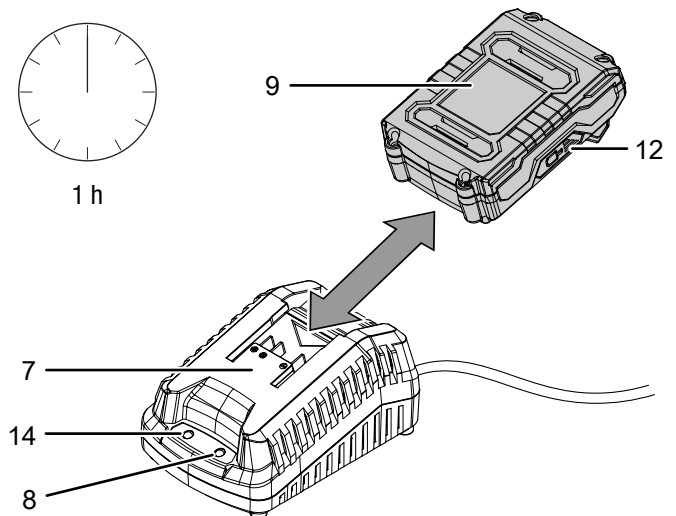
Irrota laturin verkkopistoke pistorasiasta aina ennen kuin laitat akun laturiin tai poistat sen siitä.

Älä koskaan lataa akkuja, jos ympäristölämpötila on alle 10 °C tai yli 45 °C.

Akku on toimitettaessa osittain ladattu, jotta estetään mahdollisesta syväpurkauksesta aiheutuva vahingoittuminen.

Akku on ladattava ennen ensimmäistä käyttöönottoa ja heikon tehon vuoksi (vain punainen merkkivalo palaa akun kapasiteettinäytössä (12)). Toimi seuraavasti:

1. Työnnä akku (9) pikalaturiin (7) kuvan osoittamalla tavalla niin, että se napsahtaa paikalleen.

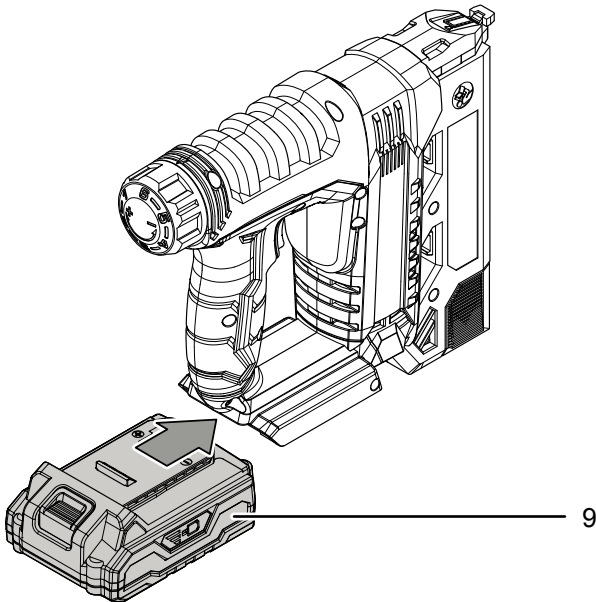


2. Kytke pikalaturin (7) verkkopistoke asianmukaisesti suojattuun pistorasiaan.
 - ⇒ Akun punainen merkkivalo (8) palaa.
 - ⇒ Lataus kestää noin tunnin.
3. Odota, kunnes akun punainen merkkivalo (8) sammuu ja vihreä merkkivalo (14) syttyy.
 - ⇒ Akku (9) on ladattu täyteen.
4. Vedä pikalaturin (7) virtajohto pistorasiasta tarttumalla pistokkeeseen.
 - ⇒ Akku (9) ja pikalaturi (7) ovat mahdollisesti lämmenneet latauksen aikana.

Anna akun (9) jäähtyä huonelämpötilaan.
5. Poista akku (9) pikalaturista (7) pitämällä kiinni vapautuspainikkeesta (13) ja vetämällä akku (9) pois pikalaturista (7).

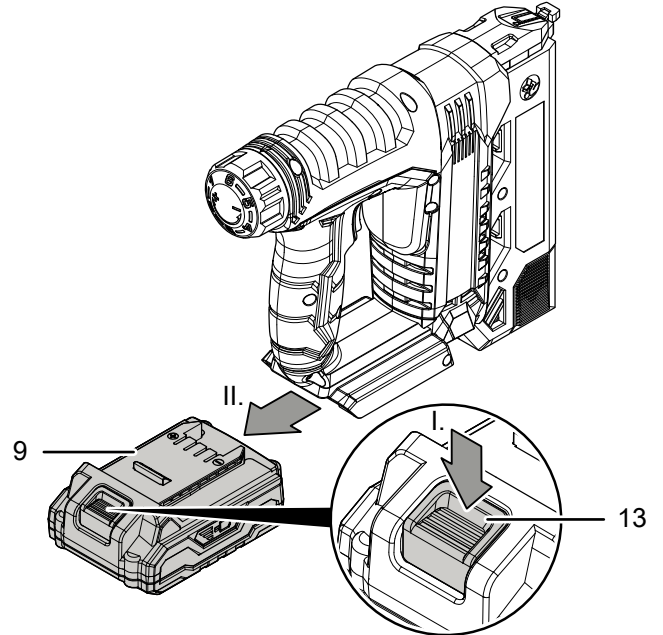
Akun asettaminen paikalleen

1. Työnnä akku (9) pidikkeeseen (1) niin, että se napsahtaa paikalleen.



Akun poistaminen

1. Irrota akku (9) laitteesta pitämällä kiinni vapautuspainikkeesta (13) (I) ja vetämällä akku pois laitteesta (II).



2. Lataa akku (9) tarpeen vaatiessa kohdassa *Akun lataus* annettujen ohjeiden mukaisesti.

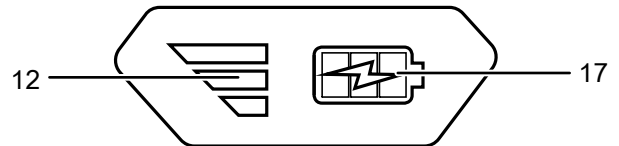
Akun lataustilan tarkastus

Akussa on integroitu kapasiteettinäyttö.

Akun lataustila ilmoitetaan akun kapasiteettinäytössä (12) kolmella LED-valolla seuraavasti:

Ledin väri	Selitys
Vihreä – oranssi – punainen	suurin lataus/teho
Oranssi – punainen	keskitason lataus/teho
Punainen	heikko lataus – lataa akku

1. Paina akun (9) paristosymbolia (17).
 - ⇒ Voit lukea lataustason akun kapasiteettinäytöstä (12).



Lippaan täyttö



Varoitus sähköjännitteestä

Irrota laite sähköverkosta ennen kaikkia huoltotöitä ja poista laitteesta akku!
Vedä virtajohto pistorasiasta tarttumalla verkkopistokkeeseen.



Varoitus

Varmista, että akku on irrotettu laitteesta!
Älä pitele laitetta laukaisimesta, kun sinkilä tai naula on tukkinut laitteen!
Kun poistat juuttunutta sinkilää tai naulaa, saatat painaa laukaisinta vahingossa.



Käytä suojaseja

Käytä laitteella työskentelyn aikana suojalaseja.



Tietoa

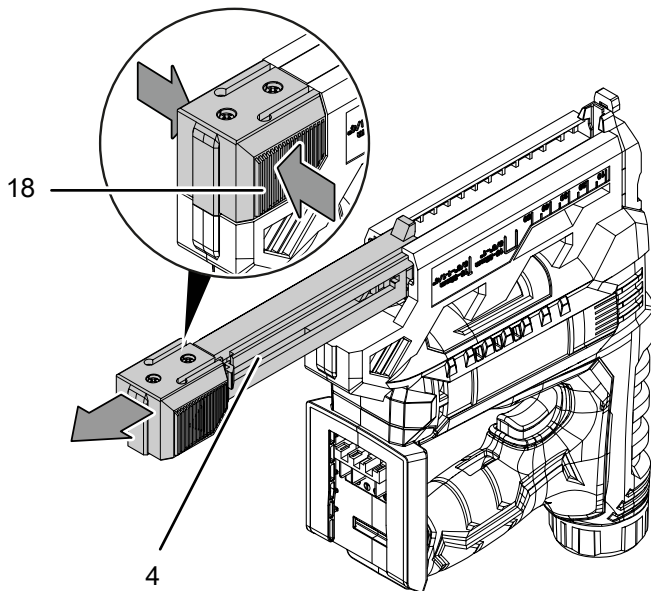
Näet lippaan täyttötason näytöstä, onko lippaassa vielä sinkilöitä tai nauloja.



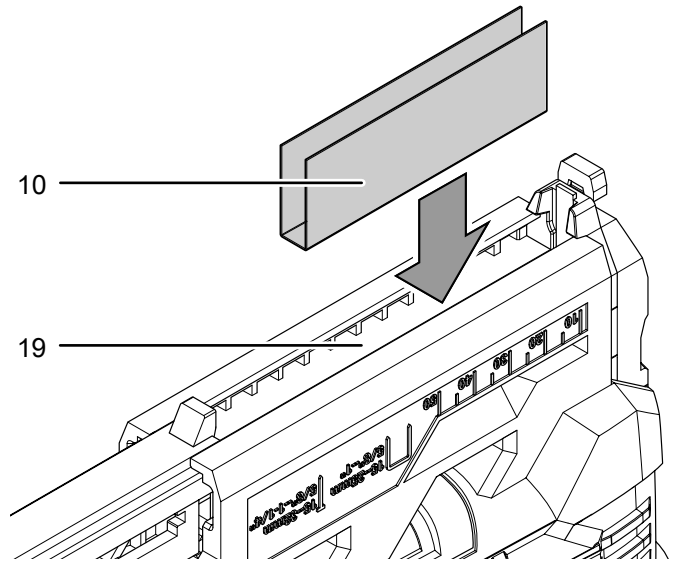
Tietoa

Älä käytä liiallista voimaa lippaan avaamiseen tai sulkemiseen.

1. Poista akku laitteesta.
2. Käännä laitteen alapuoli ylöspäin.
3. Paina lippaan vapautin (18) yhteen ja vedä lippaan työntäjä (4) taaksepäin.



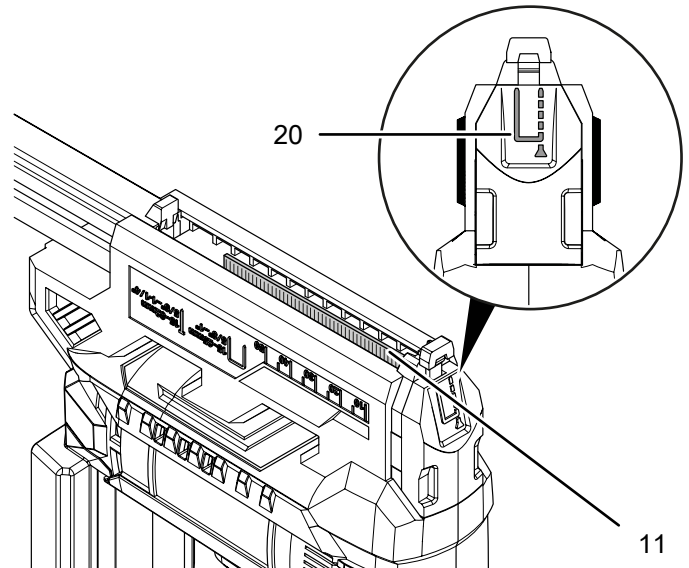
4. Aseta sinkilät (10) sinkiläkärjet ylöspäin lippaaseen (19).



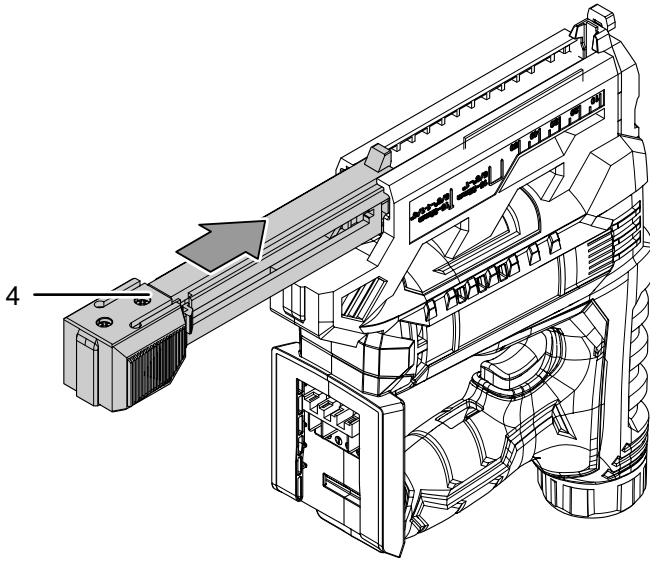
5. Voit täyttää lippaan (19) myös nauloilla (11). Huomaa laitteen etupuolen merkintä (20), joka osoittaa oikean asetuspuolen nauloille. Aseta naulat kanta alaspäin lippaaseen.

Huomaa

Naulat saa asettaa lippaaseen vain merkinnässä (20) esitetyllä tavalla.



6. Työnnä lippaan työnnin (4) takaisin lippaan (19) päälle siten, että se napsahtaa paikalleen.



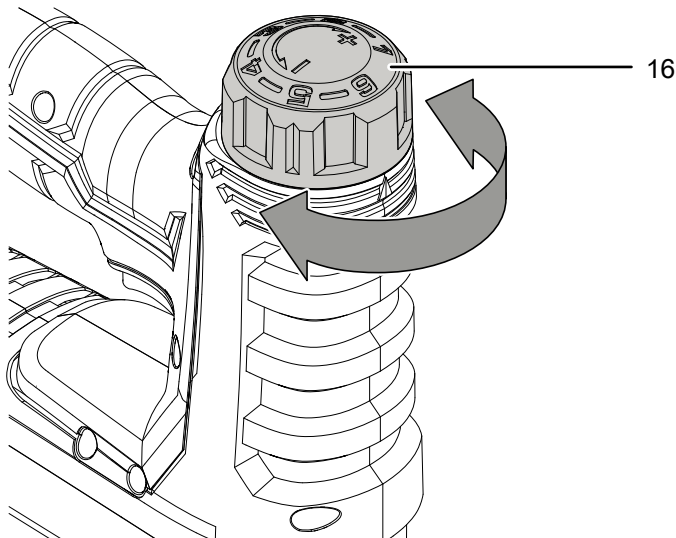
Iskuvoiman esivalinta

Iskuvoiman säätimellä (16) iskuvoimaa säädetään materiaalin mukaan. Jos iskuvoima säädetään liian suureksi, on olemassa vaara, että kiinnitettävä materiaali lävistetään. Jos iskuvoima säädetään liian pieneksi, sinkilät eivät tunkeudu riittävän syväälle materiaalin sisään ja jäävät koholle.

Tarvittava iskuvoima riippuu työnettävästä materiaalista, ja se voidaan määrittää kokeilemalla. Käytä siihen mieluiten ylimääräisiä materiaali jäämiä. Käytä aina pienintä iskuvoimaa, joka tarvitaan sinkilän upottamiseksi kokonaan.

Säätöalue sisältää tehot 1–6, joista teho 1 tarkoittaa pienintä iskuvoimaa ja teho 6 suurinta. Voit milloin tahansa muuttaa valittua iskuvoimaa.

1. Kierrä iskuvoiman säädin (16) halutulle teholle.



Käyttö

Vinkkejä ja ohjeita sinkiläpistoolin käyttöön



Varoitus terävästä esineestä

Sinkilät ja naulat ovat teräviä. Epäasiallinen käsittely voi aiheuttaa loukkaantumisia!

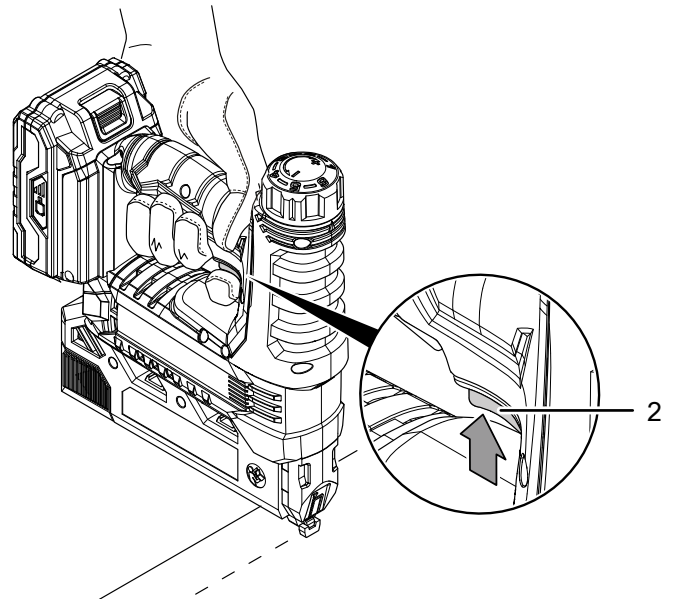
Yleistä:

- Aseta laite aina suorassa kulmassa työkappaleeseen nähden ja tiukasti sitä vasten. Sinkilät tai naulat voivat muuten taipua sivusuunnassa.
- Aseta laite varovasti pehmeille työkappaleille. Työkappale voi muuten vaurioitua.
- Huomioi Teknisissä tiedoissa ilmoitettu sinkilöiden ja naulojen koko.
- Näet lippaan täyttötason näytöstä, onko lippaassa sinkilöitä tai nauloja.
- Irrota akku aina laitteesta, kun sinkilä tai naula on tukkinut laitteen! Kun poistat juuttunutta sinkilää tai naulaa, saatat painaa laukaisinta vahingossa.
- Laukaisin (2) on yhdistetty liikkuvaan nokkaan, (5) ja laukaisu on mahdollista vain, kun nokka painetaan työkappaleeseen. Tämä estää tahattomat laukaisut, jos painat vahingossa laukaisinta.

Laitteen kytkeminen päälle ja pois päältä

Käytä laitteella työskentelyn aikana henkilökohtaisia suojavarusteita.

1. Paina laitetta kiinnitettävää työkappaletta vasten.
2. Paina laukaisinta (2).



⇒ Sinkilä tai naula ammutaan työkappaleeseen.

3. Kun sinkilä tai naula on kokonaan työkappaleen sisällä, vapauta laukaisin (2) ja nosta laite työkappaleesta.

⇒ Laite on varmistettu tahatonta laukaisua vastaan.

Käytöstä poistaminen



Varoitus sähköjännitteestä

Älä koske verkkopistokkeeseen, jos kätesi ovat kosteat tai märät.

- Sammuta laite.
- Vedä laturin virtajohto pistorasiasta tarttumalla pistokkeeseen.
- Poista akku laitteesta (katso luku Käyttöönotto).
- Puhdista laite Huolto-kappaleen mukaisesti.
- Varastoi laite Kuljetus ja varastointi -luvun mukaisesti.

Tilattavat lisävarusteet



Varoitus

Käytä ainoastaan ohjeessa esitettyjä lisävarusteita ja -laitteita.

Muiden kuin ohjeessa suositeltujen käyttötyökalujen tai muiden tarvikkeiden käyttö voi tarkoittaa loukkaantumisvaaraa.

Nimike	Tuotenumero
Vara-akku Multiflex 20-2.0 DC	6 200 000 303
Vara-akku Multiflex 20-4.0 DC	6 200 000 320
PT -sinkiläpistoolin sinkiläsarja (U20, tyyppi 55/15-20)	6 245 001 108
PT -sinkiläpistoolin sinkiläsarja (U25, tyyppi 55/25)	6 245 001 109
PT -sinkiläpistoolin naulasarja (T15, tyyppi 47/15)	6 245 001 122

Virheet ja häiriöt

Laitteen toiminta on tarkastettu monta kertaa valmistuksen aikana. Jos toiminnassa tästä huolimatta ilmenee häiriöitä, tarkista laite seuraavan luettelon mukaan.

Vian etsinnän tai korjaamisen, jotka vaativat kotelon avaamista, saavat suorittaa ainoastaan laitemyyjät tai Trotec.

Ensimmäisen käytön aikana ilmenee vähän savua tai hajua:

- Kyseessä ei ole vika tai häiriö. Lyhyen käynnin jälkeen tämä loppuu.

Akku ei lataa:

- Tarkista, onko akku asetettu oikein pikalaturiin. Työnnä akku pikalaturiin siten, että akun kontaktit tarttuvat pikalaturiin. Akun täytyy napsahtaa kuuluvasti pikalaturiin.
- Tarkista verkkoliitäntä.
- Tarkista verkkojohto ja verkkopistoke vaurioiden varalta.
- Tarkista käyttöpaikan sulake.

- Tarkista, ettei pikalaturi ole vioittunut. Jos pikalaturi on vaurioitunut, älä käytä sitä enää. Ota yhteyttä Trotec-asiakaspalveluun.
- Tarkista, ovatko akun kontaktit likaiset. Poista lika tarvittaessa.
- Akku on ehkä rikki ja se täytyy vaihtaa. Käytä ainoastaan tyyppiltään vastaavia akkuja.

Laite ei käynnisty:

- Akun teho on mahdollisesti liian heikko. Lataa akku.
- Tarkista, onko akku asetettu oikein laitteeseen. Työnnä akku laitteeseen siten, että akun kontaktit tarttuvat laitteeseen. Akun täytyy napsahtaa kuuluvasti laitteeseen.
- Tarkista, ovatko akun kontaktit likaiset. Poista lika tarvittaessa.
- Sinkiläpistoolin nokkaa ei ole painettu kunnolla työkappaleta vasten. Laukaisin (2) on yhdistetty liikkuvaan nokkaan (5), ja laukaisu on mahdollista vain, kun nokka painetaan työkappaleeseen.



Tietoa

Odota vähintään 10 minuuttia ennen kuin käynnistät laitteen uudelleen.

Sinkilä tai naula on tukkinut laitteen:



Varoitus

Varmista, että akku on irrotettu laitteesta!

Älä pitele laitetta laukaisimesta, kun sinkilä tai naula on tukkinut laitteen!

Kun poistat juuttunutta sinkilää tai naulaa, saatat painaa laukaisinta vahingossa.

- Avaa lippaan vapautin ja poista sinkilä tai naula.

Laitteesta ei tule sinkilää tai naulaa:

- Tarkista, onko naulat asetettu merkinnän (20) mukaisesti.
- Tarkista lippaan täyttötason näyttö (3). Lisää sinkilöitä/nauloja lippaaseen tarvittaessa.

Jos sinkilät tai naulat tunkeutuvat liian syväälle tai ne eivät tunkeudu riittävän syväälle materiaaliin:

- Tarkista iskuvoiman säädin (16) ja valitse tarvittaessa pienempi tai suurempi iskuvoima.

Laite kuumenee:

- Pidä tuuletusaukot vapaina, jolloin estät moottorin ylikuumenemisen.



Tietoa

Odota vähintään 10 minuuttia ennen kuin käynnistät laitteen uudelleen.

Laite ei toimi moitteettomasti tarkastusten jälkeen:

Ota yhteyttä asiakaspalveluun. Toimita laite tarvittaessa korjattavaksi valtuutettuun sähköalan ammattiliikkeeseen tai Trotecille.

Huolto

Toimenpiteet ennen huoltoa



Varoitus sähköjännitteestä

Älä koske verkkopistokkeeseen tai akkuun, jos kätesi ovat kosteat tai märät.

- Sammuta laite.
- Anna laitteen jäähtyä kokonaan.
- Poista akku laitteesta.



Varoitus sähköjännitteestä

Huoltotoimenpiteitä, jotka vaativat kotelon avaamista, saavat suorittaa ainoastaan valtuutetut ammattilaiset tai Trotec.

Huoltoa koskevia ohjeita

Laitteen sisällä ei ole yhtään laitteen käyttäjän huollettavaa tai voideltavaa osaa.

Akun ja laturin turvamerkinnyt

Tarkista säännöllisesti akun ja laturin turvamerkinnyt. Uusi lukukelvottomat turvamerkinnyt!

Puhdistus

Laite on puhdistettava aina ennen käyttöä ja sen jälkeen.

Huomaa

Laitetta ei pidä voidella puhdistuksen jälkeen.



Varoitus sähköjännitteestä

Koteloon sisään pääsevät nesteet aiheuttavat oikosulun vaaran!

Älä upota laitetta ja tarvikkeita veteen. Varo, että koteloon ei pääse vettä tai muita nesteitä.

- Puhdista laite kostutetulla, pehmeällä ja nukkaamattomalla liinalla. Varmista, että laitteen sisään ei pääse kosteutta. Varmista, että sähköosat eivät pääse kostumaan. Älä käytä liinan kostuttamiseen voimakkaita puhdistusaineita, kuten puhdistussuihkeita, liuotteita, alkoholipitoisia puhdistusaineita tai hankausaineita.
- Kuivaa laite pehmeällä ja nukkaamattomalla liinalla.
- Pidä laitteen ja laturin liitäntäkoskettimet puhtaina.
- Pidä tuuletusaukot puhtaina pölystä, jolloin estät moottorin ylikuumentumisen.

Hävittäminen

Hävitä pakkausmateriaalit aina ympäristöä säästävällä tavalla ja voimassa olevien paikallisten määräysten mukaisesti.



Yliviivatun roskatynnyrin symboli vanhassa sähkö- tai elektroniikkalaitteessa on peräisin direktiivistä 2012/19/EU. Se tarkoittaa, ettei laitetta saa hävittää kotitalousjätteen mukana sen käyttöään lopussa. Lähellä sijaitseviin keräyspisteisiin voi maksutta palauttaa vanhoja sähkö- ja elektroniikkalaitteita. Osoitteet saat oman asuinpaikkakuntasi jäteneuvonnasta. Löydät lisätietoa monia EU-maita koskevista muista palautusmahdollisuuksista myös verkkosivuiltamme <https://hub.trotec.com/?id=45090>. Käänny muussa tapauksessa virallisen, omassa asuinmaassasi hyväksytyyn käytettyjen laitteiden kierrätysliikkeen puoleen.

Sähkö- ja elektroniikkaromun erillisen keräyksen tarkoituksena on mahdollistaa vanhojen laitteiden kierrätys ja kaikenlainen uusiokäyttö sekä estää laitteiden mahdollisesti sisältämien vaarallisten aineiden haitalliset vaikutukset ympäristölle ja ihmisten terveydelle hävittämisen yhteydessä.



Paristoja ja akkuja ei saa hävittää kotitalousjätteen mukana, vaan ne on Euroopan unionin alueella hävitettävä asianmukaisella tavalla EUROOPAN PARLAMENTIN JA NEUVOSTON 6. syyskuuta 2006 paristoista ja akuista antaman direktiivin 2006/66/EY mukaisesti. Hävitä paristot ja akut voimassa olevien määräysten mukaisesti.

Vaatimustenmukaisuusvakuutus

Käännös alkuperäisestä vaatimustenmukaisuusvakuutuksesta konedirektiivin 2006/42/EY liitteen II 1 osan A jakson mukaisesti

Trotec GmbH vakuuttaa yksinomaisella vastuulla, että jäljempänä yksilöity kone on kehitetty, suunniteltu ja valmistettu EY-konedirektiivin 2006/42/EY vaatimusten mukaisesti.

Tuotemalli/tuote: PTNS 10-20V

Tuotetyyppi: akkusinkiläpistooli

Valmistusvuosi alkaen: 2022

Noudatettavat EU-direktiivit:

- 2011/65/EU
- 2012/19/EU
- 2014/30/EU
- 2015/863/EU

Sovellettavat yhdenmukaistetut standardit:

- EN 60745-1:2009/A11:2010
- EN 60745-2-16:2010

Sovellettavat kansalliset standardit ja tekniset eritelmät:

- EN IEC 55014-1:2021
- EN IEC 55014-2:2021

Valmistaja ja teknisen tiedoston kokoamiseen valtuutettu henkilö:

Trotec GmbH

Grebbener Straße 7, D-52525 Heinsberg

Puhelin: +49 2452 962 400

S-posti: info@trotec.de

Laatimispaikka ja -päivämäärä:

Heinsberg 07.12.2022



Joachim Ludwig, toimitusjohtaja

Trotec GmbH

Grebener Str. 7
D-52525 Heinsberg

☎ +49 2452 962-400

☎ +49 2452 962-200

✉ info@trotec.com

www.trotec.com