

TDP DS / TDP DSA

NL

INSTRUCTIES
DRUKSCHAKELAAR



Inhoudsopgave

Aanwijzingen voor het gebruik van deze handleiding	2
Veiligheid	2
Informatie over het apparaat	5
Transport en opslag	6
Montage en installeren.....	6
Bediening	8
Defecten en storingen	10
Onderhoud	10
Technische bijlagen	11
Recycling	13

Aanwijzingen voor het gebruik van deze handleiding

Symbolen



Waarschuwing voor elektrische spanning

Dit symbool wijst op gevaren voor het leven en de gezondheid van personen door elektrische spanning.



Waarschuwing

Dit signaalwoord wijst op een gevaar met een middelmatige risicograad, dat indien niet vermeden de dood of zwaar letsel tot gevolg kan hebben.



Voorzichtig

Dit signaalwoord wijst op een gevaar met een lage risicograad, dat indien niet vermeden gering of matig letsel tot gevolg kan hebben.

Let op

Het signaalwoord wijst op belangrijke informatie (bijv. op materiële schade), maar niet op gevaren.



Info

Aanwijzingen met dit symbool helpen u bij het snel en veilig uitvoeren van uw werkzaamheden.



Handleiding opvolgen

Aanwijzingen met dit symbool wijzen u erop dat de handleiding moet worden opgevolgd.

De actuele versie van deze handleiding en de EU-conformiteitsverklaring, kunt u downloaden via de volgende link:



TDP DS



<https://hub.trotec.com/?id=44133>

TDP DSA



<https://hub.trotec.com/?id=44767>

Veiligheid

Lees deze handleiding vóór het in gebruik nemen / gebruik van het apparaat zorgvuldig en bewaar de handleiding altijd in de directe omgeving van de opstellocatie resp. bij het apparaat.



Algemene veiligheidsinstructies

- Gebruik het apparaat niet in ruimten of omgevingen met explosiegevaar en plaats het daar nooit.
- Gebruik het apparaat niet in agressieve atmosferen.
- Controleer voor elk gebruik van het apparaat de accessoires en aansluitonderdelen hiervan op mogelijke beschadigingen. Gebruik geen defecte apparaten of apparaatonderdelen.
- Voor aanvang van onderhouds-, verzorgings- of reparatiewerkzaamheden aan het apparaat de stekker uit het stopcontact trekken.
- Verwijder geen veiligheidssymbolen, stickers of etiketten van het apparaat. Houd alle veiligheidssymbolen, stickers en etiketten in een leesbare toestand.

Algemene veiligheidsinstructies – elektrische veiligheid

- Het apparaat moet via een aardlekschakelaar (RCD) met een aardlekstroom van maximaal 30 mA worden gevoed.
- Zorg dat alle elektrische kabels buiten het apparaat zijn beschermd tegen beschadigingen (bijv. door dieren). Gebruik het apparaat nooit bij schade aan elektrische kabels of aan de netaansluiting!
- De netaansluiting moet voldoen aan de gegevens in de technische bijlage.
- Steek de netstekker in een volgens de voorschriften gezekeerd stopcontact.
- Gebruik het apparaat nooit als u schade aan de netstekker of het netsnoer constateert.
Wordt het netsnoer van dit apparaat beschadigd, moet het door de fabrikant of de klantendienst hiervan of door een vergelijkbaar gekwalificeerde persoon worden vervangen, zodat gevaren worden voorkomen.
Defecte netsnoeren vormen een ernstig gevaar voor de gezondheid!
- Bij overstromingsgevaar de stekkerverbindingen aanbrengen in een gedeelte zonder overstromingsgevaar.
Er bestaat gevaar voor een elektrische schok!
- Zorg dat de netspanning overeenkomt met de gegevens op het typeplaatje.
- Laat alle elektrische installatiewerkzaamheden, volgens de nationale voorschriften en op basis van de apparaatspecifieke eisen, uitvoeren door een vakman.
- De netstekker van het netsnoer uit het stopcontact trekken door de netstekker vast te pakken.
- Bescherm het netsnoer tegen hitte, olie en scherpe randen. Zorg dat het netsnoer niet wordt bekneld, geknikt of aan andere belastingen wordt blootgesteld.
- Gebruik alleen verlengkabels die bedoeld zijn voor het betreffende aansluitvermogen, zijn tegen spatwater beschermd en geschikt zijn voor gebruik in de buitenlucht. Een kabelhaspel voor gebruik altijd helemaal afrollen. Controleer de kabel op beschadigingen. Het gebruik van verlengkabels, die niet zijn goedgekeurd voor gebruik in de buitenlucht, kan leiden tot letsel door een elektrische schok.
- Bij alle werkzaamheden aan het apparaat, bij lekkages in het watersysteem, tijdens pauzes en bij het niet gebruiken de netstekker uit het stopcontact verwijderen.

Algemene veiligheidsinstructies – veiligheid van personen

- Steek nooit voorwerpen of ledematen in het apparaat.
- Het apparaat is geen speelgoed. Houd kinderen en dieren uit de buurt.

Waarschuwing Apparaatspecifieke veiligheidsinstructies voor drukschakelaar

- Voordat u het apparaat in gebruik neemt, graag het volgende door een vakman laten controleren:
 - Aarding, nulleider en aardlekschakelaar moeten voldoen aan de nationale voorschriften en probleemloos werken.
 - Bescherm de elektrische stekkerverbindingen tegen nattigheid.
- Bescherm het apparaat tegen vorst.
- Gebruik het apparaat nooit in de regen en voorkom invloeden van buitenaf, zoals nattigheid en vorst. Vooral de elektrische aansluitingen droog houden en zorg dat deze liggen op een plaats waar geen overstromingsgevaar is.
- Gebruik het apparaat niet bij vorst, evenals bij temperaturen boven 60 °C.
- Gebruik het apparaat niet voor drinkwaterlevering en het niet inbouwen in het drinkwaternet. Bovendien de lokale voorschriften van het waterbedrijf resp. de waterzuiveringsinstanties opvolgen.

Bedoeld gebruik

Het apparaat dient voor het in- en uitschakelen van een aangesloten tuinpomp of dompelpomp voor grote diepte bij het verpompen van regenwater en ongezuiverd water in privéomgevingen, bijv. in uw tuin, volgens de in de technische gegevens opgegeven voorwaarden. Hij wordt in de waterleidingen tussen een pomp en een of meerdere tappunten geïnstalleerd. Daar activeert resp. deactiveert hij de aangesloten pomp, afhankelijk van de aanwezige waterdruk en het debiet.

Als pompmedium is schoon zoetwater toegestaan (bijv. regenwater uit een waterberging, grondwater uit een put). De temperatuur van het pompmedium mag maximaal 60 °C zijn.

Elk ander gebruik dan het bedoeld gebruik is, geldt als verkeerd gebruik.

Logisch voorspelbaar verkeerd gebruik

Het apparaat is niet geschikt gebruik van sproeiers, resp. sproeisystemen in commerciële, industriële of openbare omgevingen (bijv. parken).

Het is niet goedgekeurd voor gebruik in zwembaden / pools.

Het apparaat is niet geschikt voort het verhogen van de druk bij bestaande waterleidingnetten.

Het apparaat mag niet voor agressieve, schurende, etsende, brandbare of explosieve pompmedia worden gebruikt, zoals:

- Zout water
- Zandering water
- Levensmiddelen
- Reinigingsmiddelen
- Brandstoffen (bijv. benzine, diesel)
- Olie
- Vetten
- Petroleum
- Thinner
- Afvalwater uit closet- of urinesystemen

Het apparaat mag niet worden gebruikt bij vorst.

Eigenhandige constructieve wijzigingen, aan- of ombouwwerkzaamheden aan het apparaat zijn verboden.

Persoonlijke kwalificaties

Personen die dit apparaat gebruiken moeten:

- zich bewust zijn van de gevaren die bij werkzaamheden met en aan elektrische apparaten in vochtige omgeving ontstaan.
- De handleiding, vooral het hoofdstuk veiligheid hebben gelezen en begrepen.

Het instellen van de inschakeldruk mag alleen door vakbedrijven voor waterinstallaties worden uitgevoerd.

Elektromonteur

Opgeleide elektromonteurs moeten elektrische schema's lezen en begrijpen, elektrische machines in bedrijf stellen, onderhouden en repareren, schakel- en besturingskasten bedraden, de probleemloze werking van elektrische componenten waarborgen en mogelijke gevaren in de omgang met elektrische en elektronische systemen kunnen herkennen.

Restgevaren



Waarschuwing voor elektrische spanning

Werkzaamheden aan elektrische onderdelen mogen alleen door een geautoriseerd gespecialiseerd bedrijf worden uitgevoerd!



Waarschuwing voor elektrische spanning

Voor alle werkzaamheden aan het apparaat de netstekker uit het stopcontact verwijderen!

Raak de netstekker niet aan met vochtige of natte handen.

De netstekker van het netsnoer uit het stopcontact trekken door de netstekker vast te pakken.



Waarschuwing

Van dit apparaat kunnen gevaren uitgaan als het ondeskundig of niet volgens het bedoeld gebruik wordt gebruikt door niet geïnstrueerde personen! Zorg dat wordt voldaan aan de persoonlijke kwalificaties!



Waarschuwing

Het apparaat is geen speelgoed en hoort niet in kinderhanden.



Waarschuwing

Verstikkingsgevaar!

Laat het verpakkingsmateriaal niet achteloos rondslingeren. Voor kinderen kan dit gevaarlijk speelgoed zijn.

Let op

Het apparaat kan beschadigd raken als het niet correct wordt opgeslagen of getransporteerd.

De informatie m.b.t. het transport en de opslag van het apparaat opvolgen.

Gedrag bij noodgevallen

1. Het apparaat scheiden van het stroomnet: De netstekker van het netsnoer uit het stopcontact trekken door de netstekker vast te pakken.
2. Sluit een defect apparaat niet opnieuw aan op de netaansluiting.

Informatie over het apparaat

Beschrijving van het apparaat

De drukschakelaar dient voor het aansturen van een pomp bij het verpompen van ongezuiverd water voor huishouden en tuin.

Het apparaat wordt tussen een pomp en een of meerdere verbruikers (bijv. een waterkraan of tuinsproeier) geïnstalleerd en bewaakt de druk in de leiding. Daalt de druk in de leiding onder een voorgedefinieerde waarde, schakelt het apparaat de pomp in. Hiervoor moet de elektrische voedingskabel van de pomp zijn aangesloten op de drukschakelaar. Is weer voldoende druk aanwezig in de leiding (bijv. als de waterkraan wordt gesloten), herkent de drukschakelaar dit en schakelt de aangesloten pomp uit.

Het apparaat bewaakt ook het debiet. Daalt het waterdebiet onder een waarde van 3 l/min (bijv. omdat de pomp droogloopt), schakelt het apparaat de aangesloten pomp uit.

Een restart-toets op de drukschakelaar dient voor het automatisch opnieuw opstarten van de aangesloten pomp (bijv. als het apparaat de pomp uitschakelt, omdat de pomp droogloopt).

Bovendien heeft het apparaat een terugloopstop.

De drukschakelaar mag maximaal 15 m onder de hoogste verbruiker worden aangesloten.

De watertemperatuur mag maximaal 60 °C zijn.

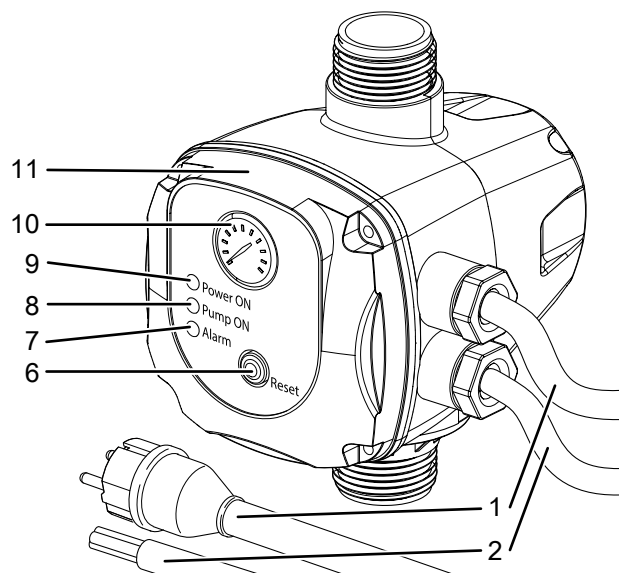
Het apparaat mag worden gebruikt in installaties tot maximaal 10 bar waterdruk.

Bovendien is het apparaat uitgerust met een manometer.

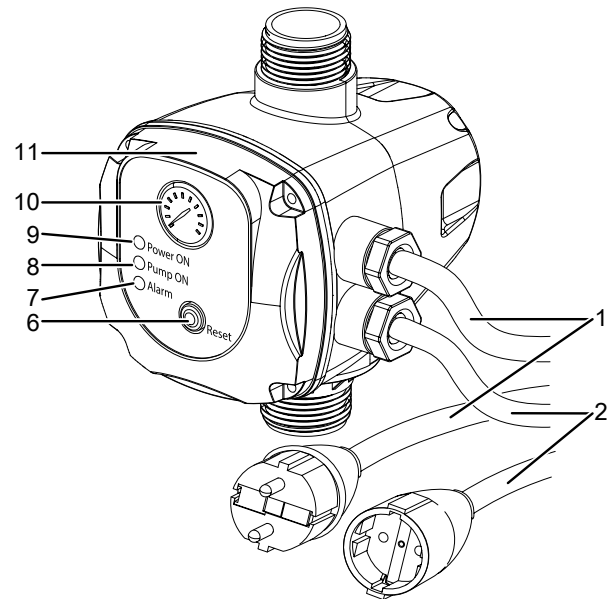
De beide modellen zijn voor wat betreft de werking identiek en onderscheiden zich alleen door de pompaansluiting: Het apparaat TDP DS heeft open leidinguiteinden en het apparaat TDP DSA heeft een contrastekker.

Overzicht van het apparaat

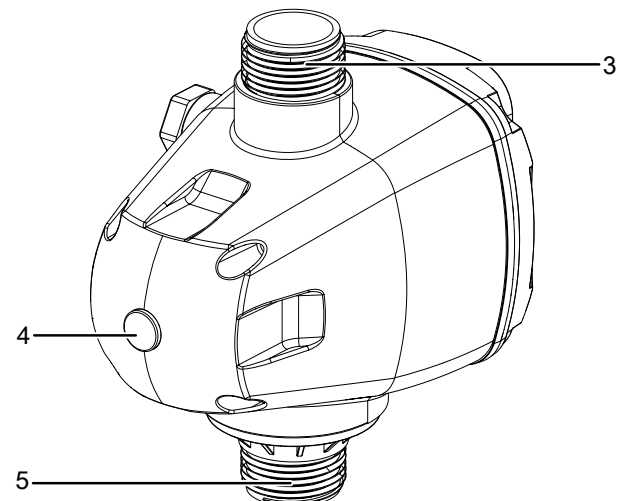
TDP DS



TDP DSA



Achteraanzicht TDP DS en TDP DSA



Nr.	Aanduiding / functie
1	Netsnoer
2	Pompaansluiting
3	Aansluiting wateruitlaat met 1" buitendraad
4	Druk-instelschroef
5	Aansluiting waterinlaat met 1" buitendraad
6	Toets <i>Reset</i> Start het apparaat opnieuw na een foutmelding
7	LED <i>Alarm</i> Brandt bij een storing (rood)
8	LED <i>Pump On</i> Brandt bij ingeschakelde pomp (geel)
9	LED <i>Power On</i> Brandt bij ingeschakelde apparaat (groen)
10	Manometer Toont de actuele druk
11	Schakelpaneel

Transport en opslag

Let op

Het apparaat kan beschadigd raken als het niet correct wordt opgeslagen of getransporteerd.

De informatie m.b.t. het transport en de opslag van het apparaat opvolgen.

Transport

Vóór elk transport de volgende instructies opvolgen:

- De netstekker van het netsnoer uit het stopcontact trekken door de stekker vast te pakken.
- Draag het apparaat niet aan het netsnoer of aan de slang.

Opslag

De volgende opslagcondities aanhouden als het apparaat niet wordt gebruikt:

- Het apparaat droog en tegen vocht en hitte beschermd opslaan.
- Het apparaat opslaan op een locatie die beschermd is tegen stof en direct zonlicht.
- Bescherm het apparaat indien nodig met een hoes tegen binnendringen van stof.
- Plaats de beschermkappen op de wateraansluitingen, zodat het inwendige van het apparaat wordt beschermd tegen stof en vuil.

Gebruikt u het apparaat langere tijd niet, moet het na het laatste gebruik en voor elk nieuw gebruik grondig worden gereinigd. Door afzettingen en restanten kunnen opstartproblemen ontstaan.

Bij het weer in gebruik nemen te werk gaan volgens hoofdstuk inbedrijfstelling.

Montage en installeren

Leveromvang

- 1 x drukschakelaar
- 1 x handleiding

Apparaat uitpakken

1. Open de doos en het apparaat hieruit halen.
2. Verwijder de verpakking volledig van het apparaat.
3. Het netsnoer volledig afwikkelen. Controleer of het netsnoer niet is beschadigd en beschadig het niet bij het afwikkelen.

Inbedrijfstelling

Opstellen

Het apparaat wordt tussen een pomp en een of meerdere verbruikers (bijv. een waterkraan of tuinsproeier) geïnstalleerd. Hierbij gelden de volgende voorwaarden:

- De drukschakelaar mag maximaal 15 m onder de hoogste verbruiker worden aangesloten.
- De watertemperatuur mag maximaal 60 °C zijn.
- Het apparaat mag worden gebruikt in installaties tot maximaal 10 bar waterdruk. U kunt een drukregelaar tussen pomp en drukschakelaar installeren, als de druk hoger is dan 10 bar.
- De opstellocatie is beschermd tegen weersinvloeden, nattigheid en vuil.

Noodzakelijke pompdruk

De vereiste werkdruk van de aan te sluiten pomp is gebaseerd op het hoogteverschil tussen de pomp en de hoogste verbruiker (hydrostatische druk). Bij een hoogteverschil van 20-m is bijvoorbeeld een pompdruk van 2 bar vereist. Om een correcte werking te waarborgen, moet de druk, waarbij de drukschakelaar de pomp inschakelt 0,2 bar boven de hydrostatische druk liggen. De pomp moet hierbij in staat zijn een druk op te bouwen, die minimaal 0,8 bar boven de inschakeldruk van drukschakelaar ligt.

Hoogteverschil	Inschakeldruk drukschakelaar	Noodzakelijke minimale werkdruk van de pomp
13 m	1,5 bar	2,3 bar
17 m	1,9 bar	2,7 bar
20 m	2,2 bar	3 bar
23 m	2,5 bar	3,3 bar

De inschakeldruk van de drukschakelaar kan bij het apparaat worden ingesteld op een waarde tussen 1,5 bar en 2,5 bar. Nadere informatie hierover kunt u vinden in het hoofdstuk bediening.

Instellen van de inschakeldruk



Waarschuwing

Het instellen van de inschakeldruk mag alleen door vakbedrijven voor waterinstallaties worden uitgevoerd.

Is de inschakeldruk te laag ingesteld, kan de druk niet dalen en start de pomp niet. De drukregeling brandt groen. De druk-instelschroef moet dan in de richting "+" worden gedraaid. Elke omwenteling van 360° verhoogt de waterhoogte ca. 2 m (0,2 bar).

Is de inschakeldruk te hoog ingesteld, wordt de watergebrekbeveiliging ingeschakeld. De pomp kan niet starten. De drukregeling brandt groen en rood.

De druk-instelschroef moet dan in de richting "-" worden gedraaid. Elke omwenteling van 360° verlaagt de waterhoogte 2 m (0,2 bar).

Komt de inschakeldruk in de buurt van de maximale druk van de pomp, start de pomp vaak. Deze kan dan niet worden gestopt. De drukregeling brandt groen, rood en geel. De druk-instelschroef moet dan het 2,5-voudige richting "-" worden gedraaid. De waterhoogte wordt circa 5 m (0,5 bar) lager.

Montage en aansluiten



Waarschuwing voor elektrische spanning

Raak de netstekker niet aan met vochtige of natte handen.



Waarschuwing voor elektrische spanning

De stroomvoorziening scheiden, vóór het openen van de afdekking in de schakelkast!

Let op

De elektronica kaart nooit uit de schakelkast verwijderen. Het coderingsschema in het klemmenblok toont de juiste aansluitwijze. Een verkeerde aansluiting kan tot beschadigingen van de apparaat leiden.

1. De aan te sluiten pomp scheiden van de netspanning. Hiervoor de pomp uitschakelen en de netstekker uit het stopcontact verwijderen.
2. Open een gebruiker aan het einde van de drukzijde, bijv. de waterkraan of de tuinsproeier, zodat de nog aanwezige druk wordt afgebouwd.

Let op

Monteer de drukschakelaar niet aan de zuigzijde van de pomp!

3. Installeer het apparaat tussen de pomp en de verbruikerszijde. Houd hierbij rekening met het volgende:
 - Gebruik indien nodig geschikte koppelingen en slangen/leidingen.
 - Let op de juiste stromingsrichting.
 - Verbind de waterinlaat van het apparaat met de pomp en de wateruitlaat met de verbruikerszijde.
 - Het apparaat heeft 1" buitendraad. De diameter van de aangesloten leidingen mag niet kleiner zijn.
4. Bij het model TDP DS de pompaansluiting door een elektromonteur laten aansluiten. Elektrisch schema's voor het correct aansluiten vindt u in het hoofdstuk elektrisch schema. Bij het model TDP DSA, de netstekker van de pomp verbinden met de pompaansluiting van de drukschakelaar.

Let op

De stroomvoorziening van de pomp moet gebeuren via de drukschakelaar. De pomp niet meer aansluiten op een geïnstalleerd stopcontact!

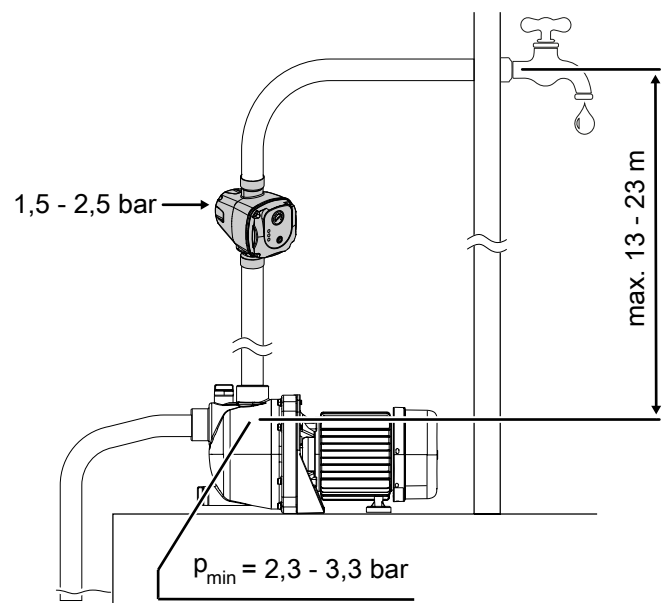
Let op

De 4 schroeven van het schakelpaneel en de beide moeren van het netsnoer (1) en de pompaansluiting (2) voor bevestiging van de kabel stevig vastdraaien, om te verhinderen dat water binnendringt in de schakelkast en het schakelcircuit beschadigt.



Info

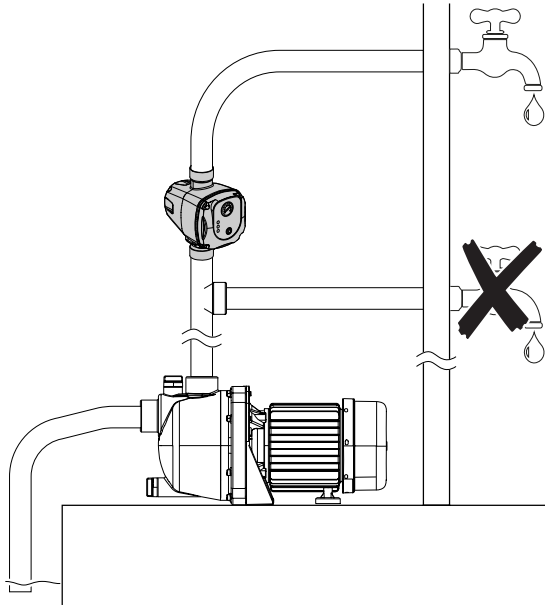
Voor ondersteuning van het aanzuigproces van een pomp kan het handig zijn de zuigslang te vullen met water. Hiervoor moet in het uiteinde van de zuigslang een zogenaamde terugloopstop aanwezig zijn! De aanwijzingen in de gebruiksaanwijzing van de pomp opvolgen.





Info

Het hoogteverschil en de minimale werkdruk p_{min} , zijn afhankelijk van de ingestelde inschakeldruk van de drukschakelaar (zie hoofdstuk noodzakelijke pompdruk).



Bediening

Apparaat inschakelen

1. Open een verbruiker aan het einde van de drukzijde, bijv. de waterkraan of de tuinsproeier, zodat de in de leiding aanwezige lucht kan ontsnappen.
2. Verbind de netstekker van de drukschakelaar met een randaardestopcontact.
 - ⇒ De LED *Power On* (9) gaat branden.
 - ⇒ De drukschakelaar activeert de pomp.
 - ⇒ Na ca. 20 tot 25 seconden heeft de pomp de werkdruk opgebouwd. Terwijl de pomp draait, brandt de LED *Pump On* (8).
3. Sluit de waterkraan aan de drukzijde, als de gewenste hoeveelheid water is verpompt en de lucht heeft kunnen ontsnappen.
 - ⇒ De pomp draait nog even door, tot de bij de drukschakelaar vooringestelde werkdruk is bereikt.
 - ⇒ Mocht de drukschakelaar een te laag debiet constateren, schakelt de pomp automatisch uit. Dit dient als bescherming tegen drooglopen. In dit geval brandt de LED *Alarm* (7). Controleer in dit geval of de op de pomp aangesloten zuigslang goed is gelegd, een evt. in de zuigslang aanwezige afsluiter per ongeluk is gesloten of een filter is vervuild.



Info

Voor ondersteuning van het aanzuigproces van een pomp kan het handig zijn de zuigslang te vullen met water. Hiervoor moet in het uiteinde van de zuigslang een zogenaamde terugloopstop aanwezig zijn! De aanwijzingen in de gebruiksaanwijzing van de pomp opvolgen.

Is geen lucht aanwezig in het leidingnet, leidt het openen van een waterkraan tot het dalen van de waterdruk. De drukschakelaar herkent dit en activeert automatisch de pomp, zolang de waterkraan is geopend.

Na het sluiten van de waterkraan stijgt de druk in het leidingnet, waarna de drukschakelaar de pomp na enkele seconden uitschakelt.

Reset

Loopt de pomp droog en overschrijdt het waterdebiet de ingestelde minimale waarde, schakelt de drukschakelaar de pomp uit veiligheidsoverwegingen uit. De LED *Alarm* (7) gaat branden. Ga voor het weer inschakelen van de drukschakelaar en de pomp als volgt te werk:

1. Verhelp het drooglopen van de pomp, door water in de zuigslang (indien mogelijk) of in de pomp te gieten. Veel pompen hebben hiervoor een watervulaansluiting. Raadpleeg indien nodig de gebruiksaanwijzing van uw pomp.
2. Is het drooglopen verholpen, druk dan op de toets *Reset* (6) bij de drukschakelaar.
 - ⇒ De LED *Alarm* (7) gaat uit.
 - ⇒ De drukschakelaar activeert de pomp.
 - ⇒ De LED *Pump On* (8) brandt, zolang de pomp in bedrijf is.

Instellen van de inschakeldruk



Waarschuwing

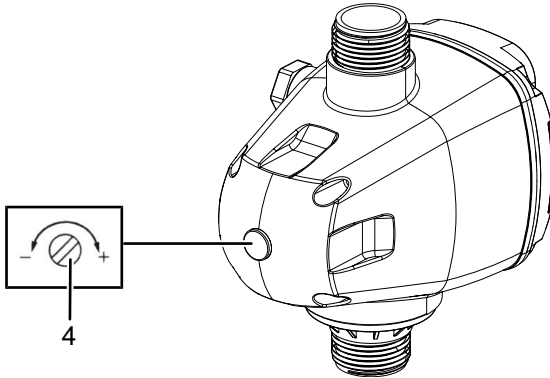
Het instellen van de inschakeldruk mag alleen door vakbedrijven voor waterinstallaties worden uitgevoerd.

Het apparaat heeft een druk-instelschroef (4), waarmee de druk wordt ingesteld waarbij het apparaat de aangesloten pomp inschakelt. Meer informatie over de noodzakelijke pompdruk vindt u in het hoofdstuk inbedrijfstelling.

Ga voor het instellen van de inschakeldruk als volgt te werk:

1. Draai de druk-instelschroef (4) in de richting van het minteken, voor het verlagen van de inschakeldruk. De minimale inschakeldruk (schroef tot de aanslag richting minteken) is 1,5 bar.
 - ⇒ Per 360°-omwenteling wordt de druk ca. 0,2 bar verlaagd.

2. Draai de druk-instelschroef (4) in de richting van het plusteken, voor het verhogen van de inschakeldruk. De maximale inschakeldruk (schroef tot de aanslag richting plusteken) is 2,5 bar.
- ⇒ Per 360°-omwenteling wordt de druk ca. 0,2 bar verhoogd.



Aanwijzingen voor het instellen van de inschakeldruk:

- De inschakeldruk is te laag ingesteld:
 - Bij het openen van de waterkraan start de pomp niet op.
 - De LED *Power On* (9) brandt (groen).
 - Druk-instelschroef in de richting van het plusteken draaien.
- De inschakeldruk is te hoog ingesteld:
 - De droogloopbeveiliging wordt geactiveerd en de pomp start niet op.
 - De LED's *Power On* (9) en *Pump On* (8) branden (groen / geel).
 - Druk-instelschroef in de richting van het minteken draaien.
- Inschakeldruk ingesteld in de buurt van de maximale druk van de pomp:
 - De pomp draait continu of schakelt vaak in en uit.
 - De LED's *Power On* (9) en *Pump On* (8) en *Alarm* (7) branden (groen / geel / rood).
 - Druk-instelschroef 2,5 x in de richting van het minteken draaien.
 - De druk wordt ca. 0,5 bar verlaagd.

Buiten gebruik stellen



Waarschuwing voor elektrische spanning

Raak de netstekker niet aan met vochtige of natte handen.

Mocht de drukschakelaar worden gescheiden van het waternet (bijv. voor een reiniging, onderhoud of bij het opbergen in de winter), ga dan als volgt te werk:

1. De drukschakelaar scheiden van de stroomvoorziening, de netstekker uit het stopcontact te verwijderen.
2. Daarna de stroomvoorziening van de pomp van de drukschakelaar scheiden.
3. Open een waterkraan, die is aangesloten op de drukschakelaar, om de nog aanwezige waterdruk af te bouwen.
4. De verbinding bij de waterinlaat van de drukschakelaar en daarna de verbinding bij de waterinlaat van de drukschakelaar losmaken.
5. De drukschakelaar leegmaken (en ook uw pomp). De drukschakelaar en het netsnoer zorgvuldig afdrogen.

Let op

Zorg dat uw drukschakelaar (en uw pomp) in een vorstvrije en droge ruimte kunnen overwinteren.

Technische bijlagen

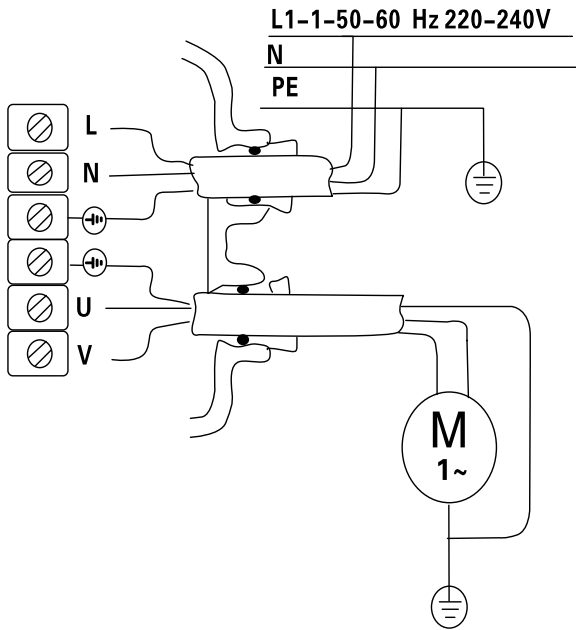
Technische gegevens

Parameters	Waarde
Model	Drukschakelaar TDP DS / TDP DSA
Pompopbrengst min.	3 l/min
Opvoerhoogte max.	23 m bij 1,5 bar
Netaansluiting	220-240 V ~ 50/60 Hz
Beschermingsgraad	IP54
Aansluitvermogen van de pomp	- max. 2300 W (230 V/AC, 10(6) A) bij enkelfase aansluiting - max. 4000 W (400 V/AC, 10(6) A) bij driefasen aansluiting
Opgenomen vermogen	1100 W
Aansluitvermogen	≥ 1,1 kW met veiligheidsschakelaar
Max. inlaatdruk	1 MPa
Geïntegreerde manometer	ja
Max. temperatuur pompmedium	60 °C / 140 °F
Pompmedium	Schoon, helder zoetwater
Inschakeldruk	1,5 tot 2,5 bar
Druk max.	10 bar
Aansluitschroefdraad	1" buitendraad
Netsnoerlengte	1 m met stekker voor het aansluiten op een stopcontact
Pompaansluitlengte	0,45 m - TDP DS: Open leidinguiteinden - TDP DSA: Contrastekker
Afmetingen (lengte x breedte x hoogte)	125 x 153 x 165 mm
Gewicht	1 kg

Let op

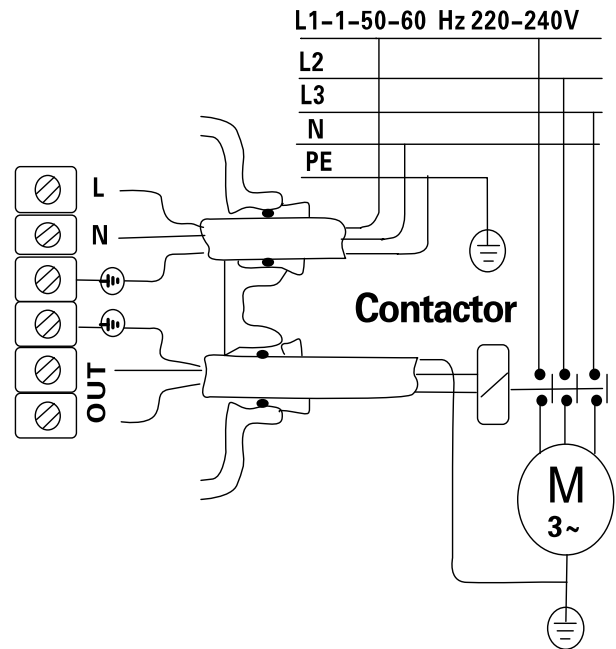
Heeft uw pomp een vermogen van 1,1 kW, moet u een in de handel gebruikelijke zekeringautomaat of een geschikt vermogensrelais voorschakelen. Met een 380 V zekeringautomaat kunnen ook 380/400 V driefasen-pompen worden aangestuurd.

Elektrisch schema voor TDP DS bij enkelfase pompaansluiting, aansluitvermogen < 1,1 kW

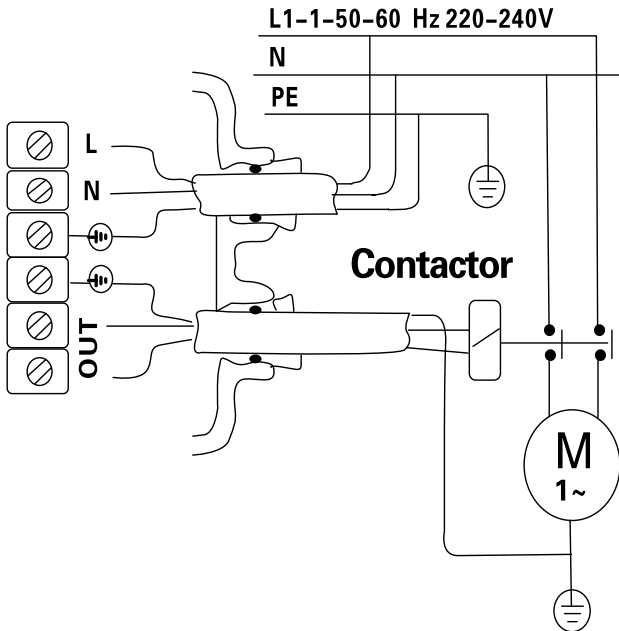


Elektrisch schema voor TDP DS bij driefasen pompaansluiting

Bij 3-fasenpompen is het tussenschakelen van een schakelapparaat noodzakelijk. Het gekozen vermogen van het relais moet geschikt zijn voor de pomp.



Elektrisch schema voor TDP DS bij enkelfase pompaansluiting, aansluitvermogen > 1,1 kW



Recycling

De verpakkingsmaterialen altijd milieubewust en volgens de geldende lokale recyclingvoorschriften recyclen.



■ Het symbool met een doorgestreepte vuilnisbak op een elektrisch of elektronisch apparaat is afkomstig uit de richtlijn 2012/19/EU. Het geeft aan dat dit apparaat aan het eind van de levensduur niet mag worden weggegooid met het huishoudelijk afval. Voor kosteloze retournering zijn er inzamelpunten voor oude elektrische en elektronische apparaten beschikbaar bij u in de buurt. De adressen kunt u opvragen bij uw gemeente. Voor veel EU-landen kunt u zich via de website <https://hub.trotec.com/?id=45090> informeren over andere retourmogelijkheden. Anders graag contact opnemen met een in uw land goedgekeurd recyclingbedrijf voor afgedankte apparaten.

Door het gescheiden inzamelen van oude elektrische en elektronische apparaten worden recycling, materiaalhergebruik, resp. andere vormen van hergebruik van oude apparaten mogelijk gemaakt. Ook worden zo negatieve gevolgen bij het recyclen van de mogelijk in de apparaten opgenomen gevaarlijke stoffen voor het milieu en voor de menselijke gezondheid voorkomen.

Trotec GmbH

Grebener Str. 7
D-52525 Heinsberg

☎ +49 2452 962-400

☎ +49 2452 962-200

✉ info@trotec.com

www.trotec.com