

# TDP 370 E / TDP 750 E

DA

OVERSÆTTELSE AF DEN  
ORIGINALE BRUGSANVISNING  
DYBBRØNDSPUMPE



## Indholdsfortegnelse

Henvisninger vedrørende brug af denne vejledning .....	2
Sikkerhed .....	2
Oplysninger om apparatet .....	6
Transport og opbevaring .....	6
Montering og installation .....	6
Betjening .....	9
Tilbehør, som kan bestilles .....	9
Fejl og driftsforstyrrelser .....	9
Vedligeholdelse .....	10
Teknisk bilag .....	11
Bortskaffelse .....	16
Overensstemmelseserklæring .....	16

## Henvisninger vedrørende brug af denne vejledning

### Symboler



#### Advarsel mod elektrisk spænding

Dette symbol henviser til en fare for personers liv og sundhed på grund af elektrisk spænding.



#### Advarsel

Signalordet betegner en fare med middelsvær risikograd, som, hvis den ikke forhindres, kan føre til døden eller alvorlige kvæstelser.



#### Forsigtig

Signalordet betegner en fare med lav risikograd, som, hvis den ikke forhindres, kan føre til ringe eller moderate kvæstelser.



#### Advarsel

Advarsler med dette symbol henviser til, at der er risiko for fald.

#### Bemærk

Signalordet henviser til vigtige oplysninger (f.eks. skader på materialer), men ikke til farer.



#### Info

Anvisninger med dette symbol hjælper dig til at udføre dine opgaver hurtigt og sikkert.



### Følg brugervejledningen

Anvisninger med dette symbol henviser til, at vejledningen skal overholdes.

Den aktuelle version af denne vejledning kan hentes under følgende link:



TDP 370 E



<https://hub.trotec.com/?id=44444>

TDP 750 E



<https://hub.trotec.com/?id=44445>

## Sikkerhed

Læs denne vejledning omhyggeligt igennem før ibrugtagning/ anvendelse af enheden, og opbevar altid vejledningen i umiddelbar nærhed af opstillingsstedet eller på enheden.



#### Advarsel

**Læs alle sikkerhedsadvarsler og anvisninger.**

Manglende overholdelse af advarsler og anvisninger kan resultere i elektrisk stød, brand og/eller alvorlige personskader.

**Gem alle sikkerhedsadvarsler og anvisninger til fremtidig brug.**

Dette værktøj kan anvendes af børn på 8 år og derover og personer med nedsatte fysiske, sensoriske eller mentale evner eller manglende erfaring og viden, hvis de er under opsyn eller er blevet instrueret i brugen og farerne, som er forbundet hermed.

Børn må ikke lege med apparatet. Rengøring og brugervedligeholdelse må ikke udføres af børn, der ikke er under opsyn.



### Generelle sikkerhedsanvisninger

- Apparatet må ikke bruges eller opstilles i eksplosionsfarlige rum eller områder.
- Anvend ikke enheden i en aggressiv atmosfære.
- Kontrollér altid varmekanonen, dens tilbehør og tilslutningsdele for mulige beskadigelser før brug. Defekte apparater eller dele må ikke anvendes.
- Ledningen til apparatet skal altid trækkes ud af strømstikket (tag fat omkring netstikket), inden påbegyndelse af vedligeholdelse, pleje og reparationer på apparatet.
- Overhold ved opstilling af apparatet minimumsafstandene til vægge og genstande såvel som opbevarings- og driftsbetingelserne i henhold til det Tekniske bilag.
- Fjern ikke sikkerhedsmærker, mærkater eller etiketter fra instrumentet. Hold alle sikkerhedsmærker, mærkater og etiketter i læsbar stand.



### Generelle sikkerhedsadvarsler – Elsikkerhed

- Den elinstallation, som du tilslutter apparatet, skal være forsynet med et fejlstrømsrelæ (HPFI), der udløser ved en fejlstrøm på maks. 30 mA.
- Sørg for, at alle el-ledninger, der befinder sig uden for enheden, er beskyttet mod beskadigelser (f.eks. fra dyr). Brug aldrig enheden, hvis der er skader på elledninger eller på stikkontakten!
- Nettilslutningen skal være i overensstemmelse med angivelserne i Teknisk bilag.
- Sæt strømstikket i en stikkontakt, der er korrekt sikret.
- Sluk for apparatet, og tag netkablet ud af el-stikkontakten, når du ikke skal bruge apparatet.
- Anvend aldrig apparatet, hvis der konstateres skader på el-stikket eller el-ledningerne.  
Hvis apparatets tilslutningsledning bliver beskadiget, skal den udskiftes hos producenten eller dennes serviceafdeling eller af en lignende kvalificeret person for at undgå skader.  
Defekte el-ledninger udgør en alvorlig fare for sundheden!
- Hvis der er risiko for oversvømmelse, skal stikforbindelserne være placeret på et sted sikret mod oversvømmelser. **Der er fare for elektrisk stød!**
- Sørg for, at netspændingen stemmer overens med angivelserne på typeskiltet.
- Lad en fagmand udføre samtlige el-installationer i henhold til de nationale forskrifter og de apparatspecifikke krav.
- Træk ikke i el-ledningen.

- Træk ledningen ud af stikkontakten ved at tage fat i stikket – ikke i ledningen.
- Beskyt nettilslutningsledningen mod varme, olie og skarpe kanter. Sørg for, at nettilslutningsledningen ikke bliver klemt, bøjet eller udsættes for andre mekaniske belastninger.
- Anvend kun forlængerledninger, der er dimensioneret til pumpens effekt, er stænkvandsbeskyttede og beregnet til udendørs brug. Rul altid en kabeltromle helt ud før brug. Kontrollér kablet for beskadigelser. Anvendelsen af forlængerledninger, der ikke er godkendte til udendørs brug, kan medføre kvæstelse som følge af elektriske stød.
- Træk altid stikket ud af stikkontakten inden arbejde på apparatet, ved utætheder i vandsystemet, i arbejds pauser, og når apparatet ikke anvendes.



### Generelle sikkerhedsadvarsler – personlig sikkerhed

- Anvend aldrig apparatet, når der befinder sig personer eller dyr i vandet/væsen, der skal pumpes. Sørg for at personer og dyr ikke kan få adgang hertil. **Der er fare for elektrisk stød!**
- Stik aldrig genstande eller lemmer ind i apparatet.
- Apparatet er ikke legetøj. Hold børn og dyr på afstand.



### Specifikke sikkerhedsanvisninger for dybbrøndspumper

- Brug kun apparatet i lodret position.
- Vær opmærksom på, at der anvendes smøremiddel i apparatet, der i givet fald kan forårsage beskadigelser eller forureninger, hvis det løber ud. Anvend ikke pumpen til drikkevand eller i havebassiner med fisk eller værdifulde planter.
- Bær eller fastgør ikke apparatet i tilslutningskablet eller i slangen.
- Læg ikke genstande på apparatet, heller ikke for at gøre det tungere. Apparatets egenvægt gør, at det synker ned til bunden af sig selv.
- Strømstikket skal være frit tilgængeligt, når apparatet er i drift.
- Anvend ikke apparatet i tørløb! Før ibrugtagning skal apparatet sænkes helt ned i pumpemediet.
- Bær solidt skotøj til beskyttelse mod elektrisk stød.
- Før du tager din nye pumpe i brug, skal du få en fagkyndig til at kontrollere følgende:
  - Jordforbindelse, nulleleder og fejlstrømsrelæ skal opfylde de nationale forskrifter og fungere fejlfrit,
  - de elektriske stikforbindelser skal være beskyttet mod fugt.
- Beskyt apparatet mod frost.

## Tilsligtet anvendelse

Apparatet TDP 370 E hhv. TDP 750 E er kun beregnet til transport af klart vand fra store dybder som brugs vand til hus og have.

Apparatet kan anvendes til følgende formål:

- Bortpumpning af vand fra brønde og skakter
- Bortpumpning af regnvand fra cisterner

I den forbindelse skal vandet overholde betingelserne i henhold til de tekniske data.

Pumpen tåler oversvømmelse (vandtæt indkapslet) og tåler nedsænkning til maks. 20 m i væsken, der skal pumpes.

En anden anvendelse end den tilsligtede anvendelse, betragtes som forkert anvendelse.

## Forkert anvendelse, der med rimelighed kan forudses

- Apparatet er ikke egnet til permanent drift (f.eks. som cirkulationspumpe til damme eller svømmebassiner).
- Apparatet er ikke godkendt til svømmebassiner/pools.
- Apparatet er ikke egnet til permanent og automatisk overløbssikring (f.eks. af brønde eller til grundvandsregulering). Anvend til dette formål et stationært spildevandsløfteanlæg beregnet til afvanding af bygninger og grunde.
- Apparatet er ikke egnet til at øge trykket i eksisterende vandledningsnet.
- Apparatet er ikke egnet til pumpning af drikkevand.
- Apparatet må ikke anvendes til aggressive, slibende, ætsende, brandbare eller eksplosive pumpemedier som f.eks.:
  - saltvand
  - vand med sandpartikler
  - levnedsmidler
  - rengøringsmidler
  - benzin, dieselolie eller andre brændstoffer
  - olie
  - fedt
  - petroleum
  - nitrofortynder
  - spildevand fra toiletter og urinaler
- Apparatet må ikke anvendes i frostvejr.
- Konstruktionsmæssige ændringer samt til- eller ombygninger på instrumentet uden tilladelse fra producenten er forbudt.

## Personalets kvalifikationer

Personer, der anvender dette apparat, skal:

- være sig de farer bevidst, der opstår ved arbejde med el-apparater i fugtige miljøer.
- have læst og forstået vejledningen, især kapitlet "Sikkerhed".

## Sikkerhedsmærker og skilte på apparatet

### Bemærk

Fjern ikke sikkerhedsmærker, mærkater eller etiketter fra apparatet. Hold alle sikkerhedsmærker, mærkater og etiketter i læsbar stand.

Følgende sikkerhedsmærker og skilte er placeret på apparatet:



Dette skilt henviser til følgende sikkerhedsadvarsler:

- Anvend ikke pumpen i tørløb! Før ibrugtagning skal pumpen sænkes helt ned i væsken, der skal pumpes.
- Læs brugsanvisningen omhyggeligt, før pumpen tages i brug/anvendes!



Dette skilt henviser til følgende sikkerhedsanvisninger:

- Apparatet er ikke egnet til vand med en stor del sand!



### Må ikke anvendes ved frost

Dette symbol henviser til, at apparatet skal beskyttes mod frost.



### Sørg for, at børn ikke får adgang til apparatet – det er ikke legetøj

Dette symbol henviser til, at apparatet ikke er legetøj og skal opbevares utilgængeligt for børn.



### Hiv ikke i ledningen, når du trækker stikket ud

Dette symbol henviser til, at du ikke må hive i ledningen, når du trækker stikket ud af stikkontakten.



### Der må ikke være personer i vandet

Dette symbol henviser til, at apparatet ikke må anvendes, hvis der er mennesker eller dyr i vandet.



### Ikke egnet til transport af drikkevand

Dette symbol henviser til, at apparatet ikke er egnet til transport af drikkevand.

**Apparatet kan starte uden varsel**

Dette symbol henviser til en fare for personers liv og sundhed på grund af elektrisk spænding.

**Apparatet kan starte uden varsel**

Dette symbol henviser til, at apparatet, efter det er slået til, kan starte uden forudgående varsel.

**Generelt advarselsskilt**

Dette symbol henviser til, at man skal være bevidst om de farer, der kan opstå under arbejde med apparatet.

**Der må ikke anvendes beskadigede ledninger eller stik**

Dette symbol henviser til, at apparatet ikke længere må anvendes, hvis netkablet er beskadiget.

**Træk stikket ud**

Dette symbol henviser til, at stikket skal være trukket ud, når apparatet ikke anvendes.

**Følg brugsanvisningen**

Anvisninger med dette symbol henviser til, at brugsanvisningen skal overholdes.

**Resterende risici****Advarsel mod elektrisk spænding**

Arbejde på elektriske komponenter må kun udføres af en autoriseret elektriker!

**Advarsel mod elektrisk spænding**

Tag stikket ud af stikkontakten, inden arbejde på apparatet påbegyndes!  
Berør ikke strømstikket med våde eller fugtige hænder.  
Træk ledningen ud af stikkontakten ved at tage fat i stikket – ikke i ledningen.

**Advarsel**

Der kan udgå farer fra denne varmekanon, hvis den anvendes fagligt ukorrekt eller utilsigtet af personer, der ikke er blevet instrueret i brugen! Overhold personalekvalifikationerne!

**Advarsel**

Instrumentet er ikke legetøj og skal opbevares utilgængeligt for børn!

**Advarsel**

Fare for kvælning!  
Lad ikke emballagematerialet ligge og flyde. Det kan blive et farligt legetøj for børn.

**Bemærk**

Hvis du opbevarer eller transporterer apparatet på ukorrekt vis, kan apparatet blive beskadiget.  
Overhold instruktionerne for transport og opbevaring af værktøjet.

**Forholdsregler i nødstilfælde**

1. Sluk for apparatet.
2. Afbryd instrumentet fra lysnettet: Træk ledningen ud af stikkontakten ved at tage fat i stikket – ikke i ledningen.
3. Tilslut ikke en defekt enhed til el-nettet igen.

**Overophedningsbeskyttelse**

Apparatet har en sikkerhedstermostat med en afbryder, der aktiveres ved overophedning af apparatet.

Sluk apparatet, og lad det afkøle. Søg årsagen til overophedningen. Skulle problemet være ved: kontakt kundeservice.

## Oplysninger om apparatet

### Beskrivelse af apparatet

Apparatet TDP 370 E hhv. TDP 750 E er særligt egnet til transport af klart vand fra store dybder, som f.eks. brønde eller skakter.

Apparatet er i stand til at transportere op til 5100 l i timen fra en arbejdsdybde på op til 20 meter. I den forbindelse når apparatet en transporthøjde på op til 40 meter (TDP 370 E) eller 50 meter (TDP 750 E).

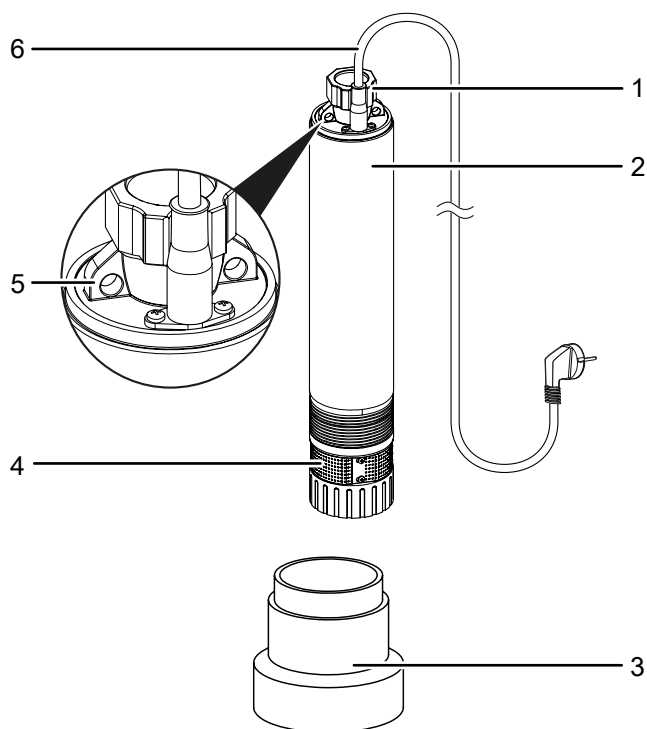
Vandtemperaturen må maks. være 35 °C.



#### Info

Billederne i denne brugsanvisning viser eksempelvis apparatet TDP 370 E. De viste betjeningskridt gælder også for enheden TDP 750 E, hvis ikke andet er nævnt.

### Billede af apparatet



Nr.	Betegnelse
1	Tilslutning til trykslange med 1 ¼"-indvendigt gevind
2	Pumpemotor
3	Afstands fod
4	Snavssi
5	Ophængningsøse
6	El-ledning

## Transport og opbevaring

### Bemærk

Hvis du opbevarer eller transporterer apparatet på ukorrekt vis, kan apparatet blive beskadiget. Overhold instruktionerne for transport og opbevaring af værktøjet.

### Transport

Vær opmærksom på følgende henvisninger, **før** apparatet transporteres:

- Træk ledningen ud af stikkontakten ved at tage fat i stikket – ikke i ledningen.
- Træk ikke i el-ledningen.
- Bær ikke apparatet i el-ledningen eller i slangen.

### Opbevaring

Når du ikke anvender apparatet, skal du overholde følgende betingelser:

- Opbevar apparatet tørt og beskyttet mod frost og stærk varme.
- Monter apparatet i opret position og på et sted, der er beskyttet mod støv og direkte sollys.
- Beskyt evt. apparatet mod indtrængende støv med en afdækning.
- Kontroller, om der stadig er resterende vand i apparatet, og tøm det i givet fald for at forebygge dannelse af rust.
- Sæt en beskyttelsesklappe på tryktilslutningen for at beskytte apparatets indre mod støv og snavs.

Hvis du ikke anvender apparatet i en længere periode, skal du rengøre det grundigt efter sidste anvendelse, og før du igen tager det i brug. Der kan opstå startvanskeligheder som følge af aflejringer og affaldsstoffer.

Når du tager pumpen i brug igen, skal du følge kapitlet Ibrugtagning.

## Montering og installation

### Medfølger ved levering

- 1 x dybbrøndpumpe
- 1 x afstands fod
- 2 x monterings skrue (afstands fod)
- 1 x betjeningsvejledning

### Udpakning af apparatet

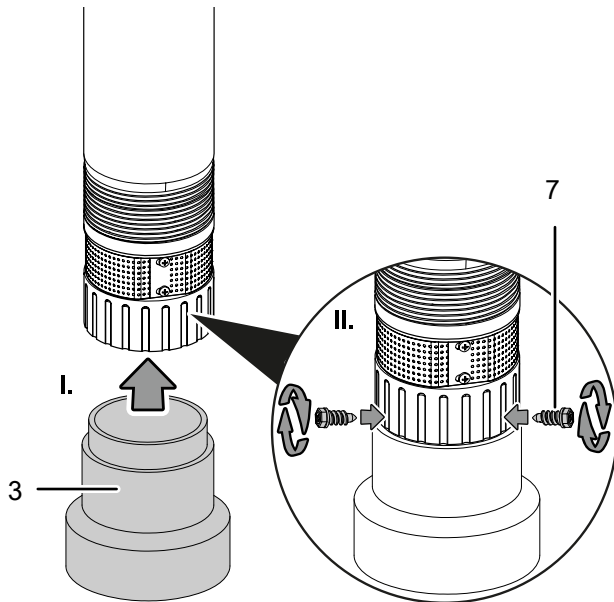
1. Åbn kassen og tag apparatet ud.
2. Fjern emballagen fuldstændigt fra apparatet.
3. Rul netkablet helt ud. Kontrollér, at netkablet ikke er beskadiget; sørg for ikke beskadige det, når det rulles op.

## Ibrugtagning

### Montering af afstandsfod

Inden apparatet tages i brug første gang, skal afstandsfoden (3) monteres på apparatet. Gå frem på følgende måde:

1. Sæt afstandsfoden (3) ind i apparatets underside.
2. Skru afstandsfoden (3) sammen med apparatets underside ved at anvende de medfølgende skruer (7).



### Tilslutning af rør- eller slangeledning

Apparatet kan anvendes med en slange eller med en rørledning. Apparatet leveres fra fabrikken med et 1 ¼"-indvendigt gevind.

Vær opmærksom på følgende henvisninger vedr. vandafledning:

- Apparatet kan ikke bevæges fleksibelt, når det anvendes med en fast rørledning.
- Bemærk, at pumpens ydelse aftager jo længere trykslangen er.

#### Bemærk

Hvis du vil tilslutte en fleksibel slange som trykslange, må du under ingen omstændigheder bruge en sugeslange eller en ikke-trykfast slange. Brug kun trykfaste slanger.

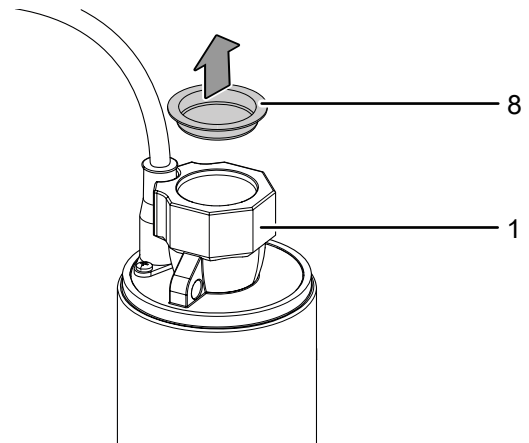
### Tilslutning af trykslange



#### Advarsel

Sørg for, at alle delene til trykslangen er installeret fagligt korrekt. Ved ukorrekt montering eller uegnede dele er der fare for kvæstelser på grund af pumpemediet, der står under tryk.

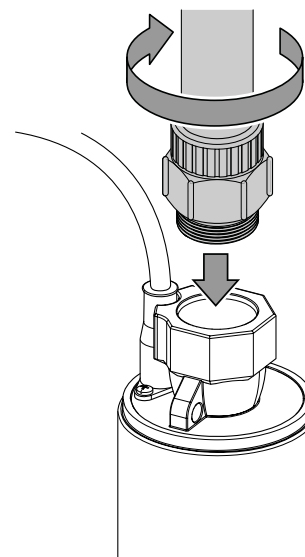
1. Fjern beskyttelseskappen (8) fra tryktilslutningen (1).



#### Bemærk

Gem beskyttelseskappen (8) til tryktilslutningen og brug den, når pumpen skal opbevares, til at beskytte pumpens indre mod støv og snavs.

2. Tilslut trykslangen til tryktilslutningen (1) ved hjælp af en passende adapter (1 ¼"). Anvend i den forbindelse tætningsbånd (f.eks. teflonbånd) på trykslangens gevindtilslutning for at sikre en tæt forbindelse.



## Opstilling af apparatet

Bemærk ved opstilling af apparatet:

- Skakten eller borehullet skal gå lodret ned, og skaktens vægge må ikke have nogen fremstående kanter eller fremspring.
- Skakten eller borehullet bør have en kantlængde eller diameter på mindst 125 mm.
- Anvend ikke apparatet uden opsyn.
- Kontrollér, at slangen/rørledningen er placeret efter forskrifterne.
- Sørg for, at netkablet (6) ikke er under trækbelastning og har tilstrækkeligt spillerum.
- Kontrollér, at nettilslutningen stemmer overens med angivelserne i de tekniske specifikationer.
- Kontrollér, om stikkontakten er i reglementeret tilstand. Stikkontakten skal være sikret korrekt.
- Sørg for, at der aldrig kommer fugt ind i stikket eller i stikkontakten. **Der er fare for elektrisk stød!**



### Advarsel mod elektrisk spænding

Der er fare for elektrisk stød, når apparatet sænkes ned i pumpemediet.  
Før du sænker apparatet ned i pumpemediet, skal du være opmærksom på følgende punkter:

- Forvis dig om, at strømstikket er trukket ud.
- Kontrollér netstikket og netkablet (6) for beskadigelser. Anvend aldrig apparatet, hvis der konstateres skader på netstikket eller netkablet (6).



### Advarsel mod elektrisk spænding

Elektrisk stød på grund af et beskadiget netkabel (6). Anvend aldrig netkablet (6) til at sænke, sikre, placere eller trække apparatet op med. Anvend kun egnet reb, f.eks. nylonreb eller wire.



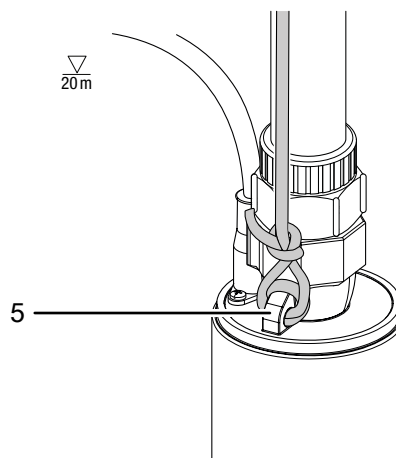
### Advarsel

Der er fare for at styrte ned gennem skaktens eller borehullets åbning.  
Opstil apparatet sådan, at skaktens eller borehullets åbning er lukket før, under og efter driften, for at forhindre, at personer eller dyr styrter ned.

### Bemærk

Med tiden kan der komme aflejringer på grund af vandet. For at undgå beskadigelse af apparatet bør det ikke sænkes helt ned til bunden. Hold en minimumafstand på 50 cm til bunden.

1. Fastgør et egnet reb, f.eks. nylonreb eller wire, til ophængningsøjet (5) på oversiden af apparatet.



2. Sænk apparatet langsomt ned i pumpemediet ved hjælp af rebet. Vær i den forbindelse opmærksom på følgende punkter:
  - ⇒ Apparatet skal sænkes lodret ned i pumpemediet.
  - ⇒ Apparatet skal sænkes helt ned i pumpemediet. Kontrollér også her regelmæssigt vandstanden for at forhindre, at pumpen løber tør.
  - ⇒ Overhold en minimumafstand på 50 cm til bunden (se også den skematiske visning i kapitlet Teknisk bilag).
3. Fastgør rebet et let tilgængeligt sted, så apparatet kan trækkes op igen efter behov.

## Installation med trykkontakten TDP DS / TDP DSP (ekstraustyr)



### Advarsel mod elektrisk spænding

Arbejde på elektriske komponenter må kun udføres af en autoriseret elektriker!

For at tænde og slukke den tilsluttede dybbrøndpumpe samt overvåge trykket i slangen kan apparatet installeres sammen med trykkontakten TDP DS eller TDP DSP.

Se også kapitlet Tilbehør, som kan bestilles.

*Anbefaling til anvendelse:*

- Anvend trykkontakten TDP DS til en permanent/stedbunden installation
- Anvend trykkontakten TDP DSP til en midlertidig/steduafhængig installation



## Betjening

### Sådan tændes apparatet

Når apparatet er stillet op som beskrevet i kapitlet om montering og ibrugtagning, er det driftsklart og kan tændes.



#### Advarsel mod elektrisk spænding

Berør ikke strømstikket med våde eller fugtige hænder.

#### Bemærk

Vær opmærksom på, at apparatet er konstrueret til at kunne tænde/slukke maks. 40 gange i timen. Vent mindst 3 min. før hver genstart.

1. Sæt strømstikket i en stikkontakt, der er korrekt sikret.
2. Kontroller regelmæssigt, om apparatet arbejder korrekt. Sluk for strømmen, hvis der er en usædvanlig driftsadfærd, når motoren er gået i gang (som f.eks. kraftige vibrationer i pumpen eller trykslangen, vekslende transportmængde eller lign.). Hvis du er væk fra apparatet i længere tid, skal du afbryde strømforsyningen til apparatet.

### Sådan slukkes instrumentet



#### Advarsel mod elektrisk spænding

Berør ikke strømstikket med våde eller fugtige hænder.

1. Træk netkablet (6) ud af stikkontakten ved at tage fat i stikket.

### Efter afsluttet anvendelse



#### Advarsel mod elektrisk spænding

Berør ikke strømstikket med våde eller fugtige hænder.

1. Træk ledningen ud af stikkontakten ved at tage fat i stikket – ikke i ledningen.
2. Træk apparatet ud af pumpemediet ved hjælp af rebet.
3. Løsn trykslangen.
4. Rengør apparatet, som beskrevet i kapitlet Vedligeholdelse.
5. Opbevar apparatet som beskrevet i kapitlet Opbevaring.

## Tilbehør, som kan bestilles



#### Advarsel

Brug kun tilbehør og ekstraudstyr, som er anført i denne vejledning.

Brug af andet tilbehør end det, som er anbefalet i vejledningen, kan medføre personskade.

Tilbehør	Varenummer
TDP DSP (med stikdåse)	4.610.000.291
TDP DS (uden stikdåse)	4.610.000.290

## Fejl og driftsforstyrrelser



#### Advarsel mod elektrisk spænding

Berør ikke strømstikket med våde eller fugtige hænder.



#### Advarsel mod elektrisk spænding

**Opgaver, som kræver, at apparatet åbnes, må kun udføres af autoriserede fagfolk eller af Trotec.**

#### Bemærk

Vent mindst 3 minutter efter alt vedligeholdelses- og reparationsarbejde. Tænd først derefter enheden igen.

- Sluk for apparatet.
- Træk ledningen ud af stikkontakten ved at tage fat i stikket – ikke i ledningen.

Enheden er kontrolleret flere gange i løbet af produktionen for fejlfri funktion. Hvis der alligevel opstår funktionsfejl, skal du kontrollere enheden ud fra følgende liste.

#### Apparatet kan ikke tændes:

- Kontrollér nettilslutningen
- Kontrollér netkablet og netstikket for beskadigelser.
- Kontrollér netsikringen i bygningen.
- Apparatet er da overophedet, og termosikringens afbryder er udløst.

Vent 10 minutter, før du starter apparatet igen, hvis dette er tilfældet. Hvis apparatet ikke starter, skal du lade en specialvirksomhed eller Trotec foretage en elektrisk kontrol.

- Vandtemperaturen er over 35° C og termobeskyttelseskontakten er aktiveret.

**Apparatet kører, men pumper ingen vand:**

- Kontroller, om snavssien (4) er tilstoppet og fjern eventuelle tilstopninger.
- Kontroller, om vandstanden er for lav eller om apparatet ikke er sænket helt ned i vandet. Sænk i givet fald apparatet længere ned i vandet.
- Kontrollér, om den anvendte slangediameter er for lille.
- Kontrollér, om slangen er bøjet eller blokeret. Ret slangen ud og/eller fjern blokeringen.

**Apparatet slukkes efter kort tid:**

- Kontroller vandet for urenheder. Ved for kraftig vandforurening bliver apparatet overophedet og termoafbryderen slukker for apparatet.
- Kontrollér, om vandtemperaturen er for høj. Apparatet er da overophedet pga. for høj vandtemperatur, og termosikringen dermed udløst.
- Kontrollér nettilslutningen
- Kontrollér netkablet og netstikket for beskadigelser.
- Kontrollér netsikringen i bygningen.

**Pumpens ydelse aftager / er for ringe:**

- Kontroller, om snavssien (4) er tilstoppet og fjern eventuelle tilstopninger.
- Kontrollér slangens diameter. Kontrollér, om væskens vej er for stejl. Er væskens vej for stejl, reduceres pumpens ydelse,
- Kontrollér, om slangen er bøjet eller blokeret. Ret slangen ud og/eller fjern blokeringen.

**Apparatet fungerer ikke fejlfrit efter udført kontrol:**

Kontakt kundeservice. Send eventuelt værktøjet til reparation hos en autoriseret eltekniker eller hos Trotec

**Vedligeholdelse****Aktiviteter før start på vedligeholdelse****Advarsel mod elektrisk spænding**

Berør ikke strømstikket med våde eller fugtige hænder.

- Sluk for apparatet.
- Træk ledningen ud af stikkontakten ved at tage fat i stikket – ikke i ledningen.

**Instruktioner for vedligeholdelse**

Apparatets indvendige del indeholder ingen komponenter, som skal vedligeholdes eller smøres af brugeren.

**Sikkerhedsmærker og skilte på apparatet**

Kontroller jævnligt sikkerhedsmærkerne og skiltene på apparatet. Udskift ulæselige sikkerhedsmærker!

**Rengøring**

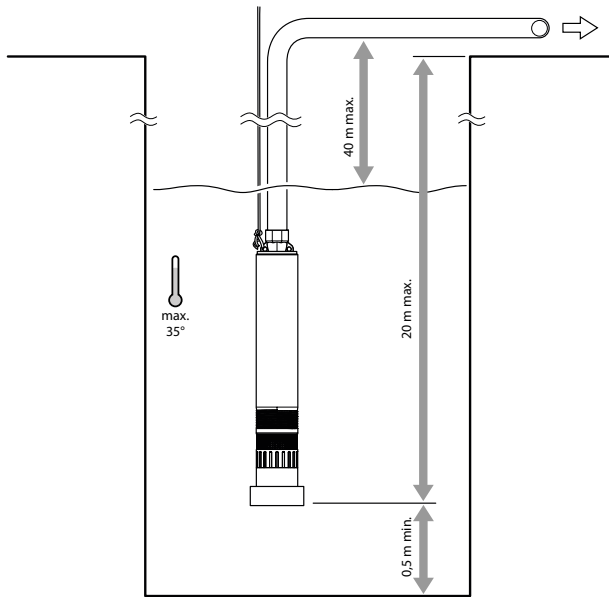
- Rengør apparatet med en blød, let fugtig, fnugfri klud. Sørg for, at fugt ikke kan komme i kontakt med elektriske komponenter. Brug ikke aggressive rengøringsmidler som f.eks. rengøringspray, opløsningsmidler, alkoholholdige rengøringsmidler eller skuremidler til at fugte kluden.
- Skyl apparatet med rent, lunkent vand.

**Teknisk bilag**
**Tekniske specifikationer**

Parameter	Værdi	
Model	TDP 370 E	TDP 750 E
Pumpekapacitet maks.	85 l/min	85 l/min
Pumpehøjde maks.	40 m	50 m
Sænkingsdybde maks.	$\nabla$ 20 m	$\nabla$ 20 m
Omdrejningstal	2850 rpm	2850 rpm
Tryk maks.	4 bar	5,2 bar
Omgivelsestemperatur min.	0 °C	0 °C
Omgivelsestemperatur maks.	35 °C	35 °C
Nettilslutning	220 V - 240 V ~ 50 Hz	220 V - 240 V ~ 50 Hz
Antal faser	1	1
Effektforbrug maks.	700 W	1000 W
Pumpeydelse maks.	370 W	750 W
Kapslingsklasse pumpe	IPX8	IPX8
Beskyttelsesklasse	I	I
Tilslutningstype	CEE 7/7	CEE 7/7
Pumpens kabellængde	23 m	23 m
Borehul diameter min.	150 mm	150 mm
Minimumsafstand til bunden	50 cm	50 cm
Gevindtilslutning, indvendig diameter	1 ¼"	1 ¼"
Dimensioner pumpe (længde x bredde x højde)	125 x 125 x 690 (mm)	125 x 125 x 790 (mm)
Vægt pumpe	10 kg	11 kg
<b>Krav til pumpemediet (vand)</b>		
Vandtemperatur maks.	35 °C	
Partikelstørrelse maks.	1,8 mm	
Kloridindhold maks.	1,5 mg/l	
Svovlbrinteindhold maks.	400 mg/l	
pH-værdi min.	6,5	
pH-værdi maks.	8,0	

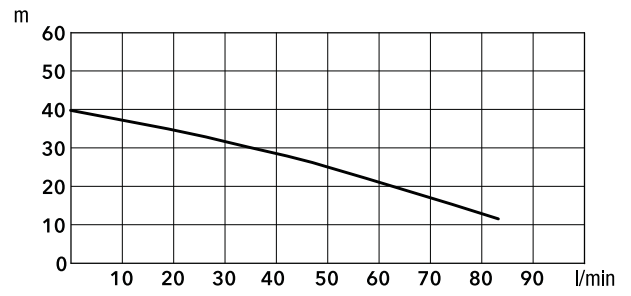
**Skematisk visning**

TDP 370 E

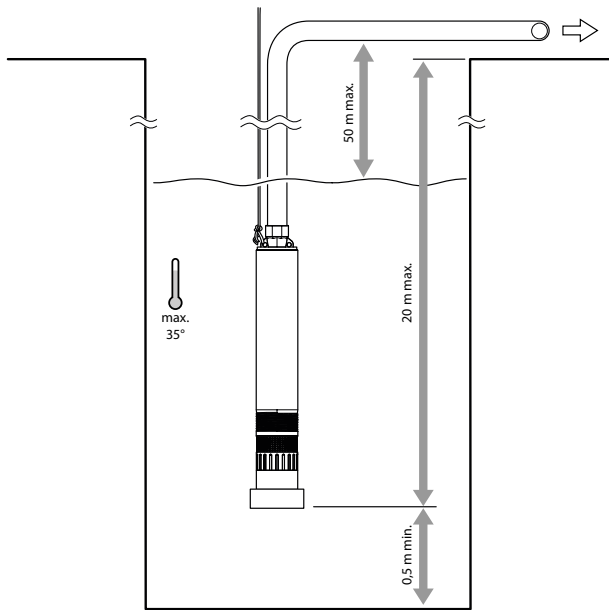


**Ydelsesdiagram (pumpehøjde/pumpekapacitet)**

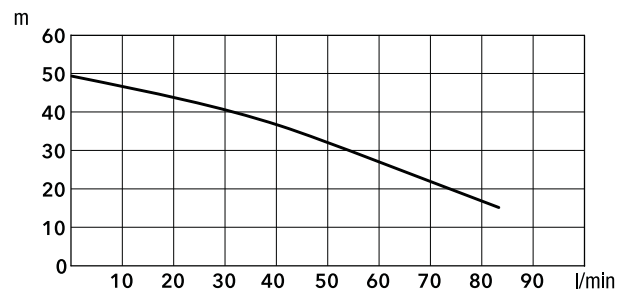
TDP 370 E



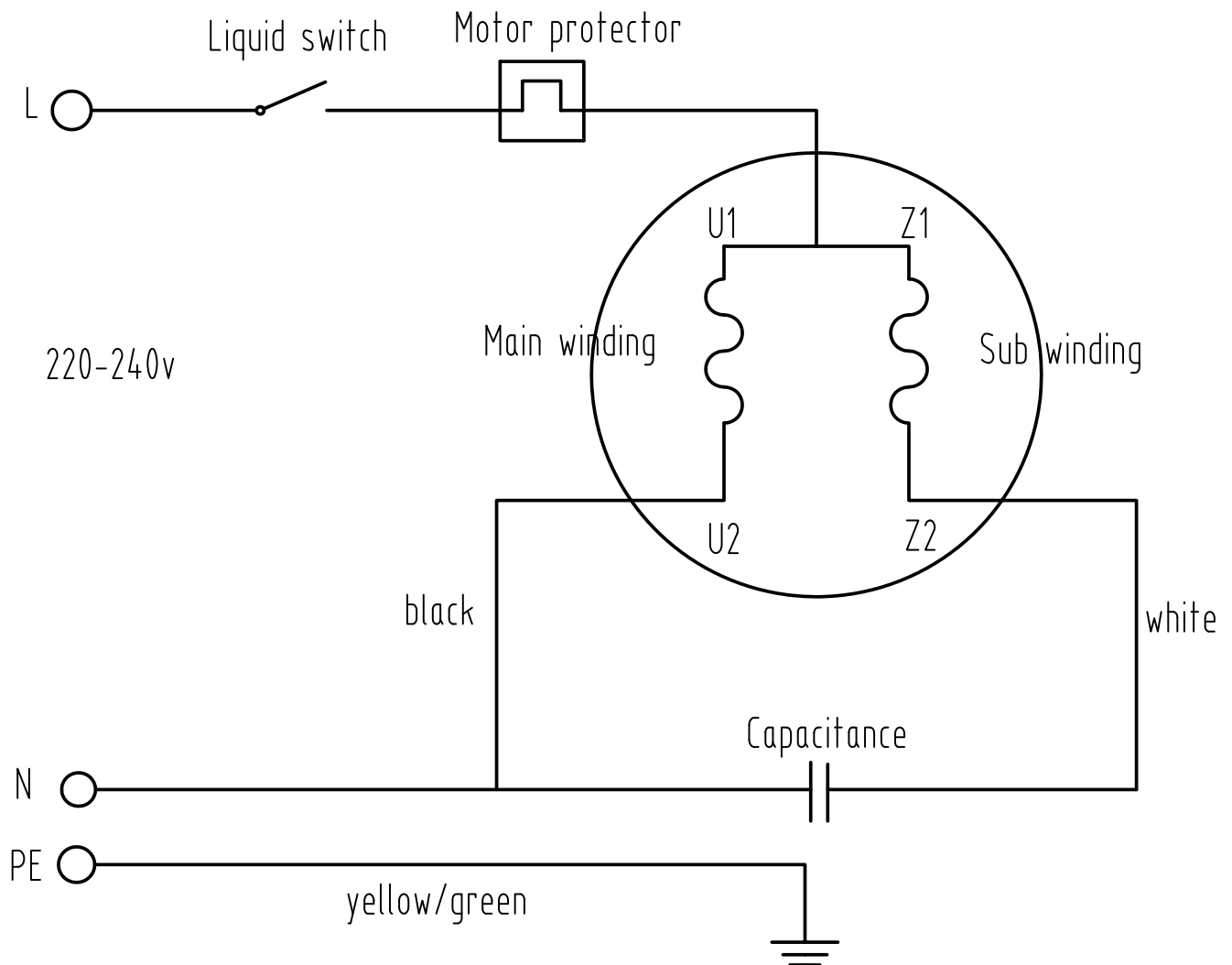
TDP 750 E



TDP 750 E

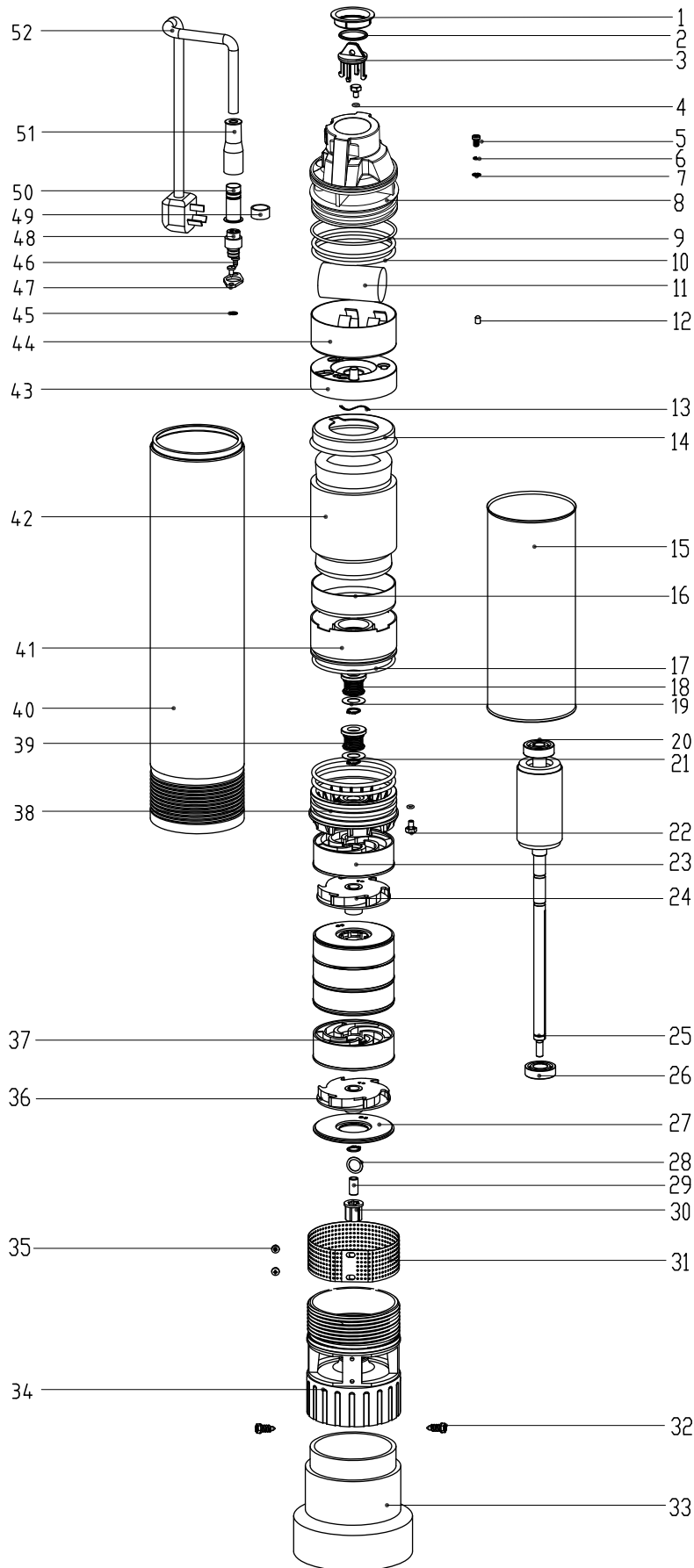


Strømskema



**Reservedelsoversigt og reservedelsliste**

**Bemærk:** Reservedelens positionsnumre er ikke de samme som positionsnumrene for komponenterne, der anvendes i brugsanvisningen.



No.	Part Name	Quantity	No.	Part Name	Quantity
1	Plastic discharge cover	1	27	Diffuser cover	5
2	O ring	1	28	Flat washer	2
3	Non-return valve	1	29	Shaft sleeve	1
4	O ring	2	30	Rubber bearing	1
5	Bolt	4	31	Filter	1
6	Spring washer	4	32	Bolt	2
7	Lock washer	1	33	Pump base	1
8	Outlet	1	34	Inlet	1
9	O ring	1	35	Bolt	2
10	O ring	4	36	Impeller	1
11	Capacitor	1	37	Diffuser	1
12	Wiring cap	3	38	Oil chamber cover	1
13	Wave-washer	1	39	Mechanical seal	1
14	Upper insulating ring	1	40	Outer casing	1
15	Motor housing	1	41	Oil chamber	1
16	Down insulating ring	1	42	Winding stator	1
17	O ring	1	43	Upper bearing seat	1
18	Mechanical seal	1	44	Capacitor box	1
19	Flat washer	2	45	Flat washer	2
20	Bearing	1	46	Bolt	2
21	Lock ring	3	47	Cable presser	1
22	Screw	2	48	Cable shield	1
23	Diffuser	4	49	Brass washer	1
24	Impeller	4	50	Cable shield	1
25	Rotor	1	51	Cable short shield	1
26	Bearing	1	52	Electric cable	1

## Bortskaffelse

Bortskaf altid emballagen miljørigtigt og i henhold til gældende nationale regler om bortskaffelse.



■ Symbolet med en skraldespand med en streg over på et elektro- eller elektronikapparat stammer fra direktiv 2012/19/EU. Det betyder, at dette apparat ikke må bortskaffes med husholdningsaffaldet efter endt levetid. Der er indsamlingssteder, hvor elektro- og elektronikapparater indsamles gratis i nærheden af din bopæl. Du finder adressen hos din kommune. I mange EU-lande kan du også få oplysninger om andre muligheder for tilbagelevering på hjemmesiden <https://hub.trotec.com/?id=45090>. Ellers bedes du henvende dig til en officiel genbrugsvirksomhed, som er godkendt i dit land.

Den sorterede indsamling af affald af elektrisk og elektronisk udstyr giver mulighed for genbrug, materialeudnyttelse hhv. andre former for værdiudvinding af gamle apparater. Samtidig skal affaldssorteringen bidrage til at undgå negative følger for mennesker og miljø, som bortskaffelsen af apparaterne og de muligvis farlige stoffer disse indeholder, kan medføre.

## Overensstemmelseserklæring

Oversættelse af den originale overensstemmelseserklæring i henhold til EF-maskindirektivet 2006/42/EF, bilag II, del 1, afsnit A

Vi, Trotec GmbH, erklærer som eneansvarlig, at det i det følgende betegnede produkt er udviklet, konstrueret og fremstillet i overensstemmelse med kravene i EF-maskindirektivet som affattet ved direktiv 2006/42/EF.

**Produktmodel/Produkt:** TDP 370 E  
TDP 750 E

**Produkttype:** dybbrøndspumpe

**Produktionsår fra:** 2023

### Relevante EU-direktiver:

- 2011/65/EU
- 2012/19/EU
- 2014/30/EU
- 2015/863/EU

### Anvendte harmoniserede standarder:

- EN 60335-1:2012/A15:2021
- EN IEC 60335-2-41:2021/A11:2021

### Anvendte nationale standarder og tekniske specifikationer:

- EN IEC 55014-1:2021
- EN IEC 55014-2:2021
- EN IEC 61000-3-2:2019/A1:2021
- EN 61000-3-3:2013/A1:2019
- EN 61000-3-3:2013/A2:2021
- EN 62233:2008

### Producent og navn på den befuldmægtigede vedr. den tekniske dokumentation:

Trotec GmbH  
Grebbener Straße 7, D-52525 Heinsberg  
Telefon: +49 2452 962-400  
E-mail: [info@trotec.de](mailto:info@trotec.de)

Sted og dato for udstedelse:

Heinsberg, den 16.11.2023

Joachim Ludwig, direktør



Trotec GmbH

Grebener Str. 7  
D-52525 Heinsberg

☎ +49 2452 962-400

☎ +49 2452 962-200

✉ [info@trotec.com](mailto:info@trotec.com)

[www.trotec.com](http://www.trotec.com)