

TDP 5500 E / TDP 7500 E

IT

TRADUZIONE DELLE
ISTRUZIONI ORIGINALI
POMPA SOMMERSA PER POZZI



Sommario

Avvertimenti presenti sulle istruzioni per l'uso 2

Sicurezza 2

Informazioni relative al dispositivo 6

Trasporto e stoccaggio..... 7

Montaggio e installazione 8

Utilizzo 10

Accessori disponibili da ordinare successivamente..... 11

Errori e disturbi..... 11

Manutenzione 12

Allegato tecnico..... 13

Smaltimento..... 20

Dichiarazione di conformità..... 21

Avvertimenti presenti sulle istruzioni per l'uso

Simboli



Avvertimento relativo a tensione elettrica

Questo simbolo indica che sussistono pericoli di vita e per la salute delle persone, a causa della tensione elettrica.



Avvertimento

Questa parola chiave definisce un pericolo con un livello di rischio medio, che se non viene evitato potrebbe avere come conseguenza la morte o una lesione grave.



Attenzione

Questa parola chiave definisce un pericolo con un livello di rischio basso, che se non viene evitato potrebbe avere come conseguenza una lesione minima o leggera.



Avvertimento

Gli avvertimenti con questo simbolo indicano che sussiste un pericolo di caduta.

Avviso

Questa parola chiave indica la presenza di informazioni importanti (per es. relative a danni a cose), ma non indica pericoli.



Informazioni

Gli avvertimenti con questo simbolo aiutano a eseguire in modo veloce e sicuro le proprie attività.

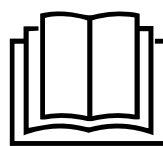


Osservare le istruzioni

Gli avvertimenti con questo simbolo indicano che devono essere osservate le istruzioni per l'uso.

La versione aggiornata di queste istruzioni per l'uso può essere scaricate dal seguente link:

TDP 5500 E



<https://hub.trotec.com/?id=42888>

TDP 7500 E



<https://hub.trotec.com/?id=42889>

Sicurezza

Leggere le presenti istruzioni con attenzione prima della messa in funzione/dell'utilizzo del dispositivo e conservare le istruzioni sempre nelle immediate vicinanze del luogo di installazione o presso il dispositivo stesso.



Avvertimento

Leggere tutte le indicazioni di sicurezza e le istruzioni.

L'inosservanza delle indicazioni di sicurezza e delle istruzioni può causare scosse elettriche, incendi e/o lesioni gravi.

Conservare tutte le indicazioni di sicurezza e le istruzioni per il futuro.

Questo dispositivo può essere utilizzato da bambini a partire da 8 anni e da persone con capacità fisiche, sensoriali o mentali ridotte o con mancanza di esperienza o conoscenza, se sono supervisionati o se sono stati formati sull'utilizzo sicuro del dispositivo e se capiscono i pericoli che ne possono risultare.

I bambini non devono giocare con il dispositivo. La pulizia e la manutenzione da parte dell'utente non devono essere eseguite da bambini senza supervisione.



Indicazioni generali di sicurezza

- Non utilizzare il dispositivo in ambienti o aree a rischio di esplosione e non posizionarlo in tali locali.
- Non utilizzare il dispositivo in atmosfere aggressive.
- Controllare il dispositivo prima di ogni utilizzo, e verificare che gli accessori e gli allacci non siano danneggiati. Non utilizzare dispositivi o parti di dispositivi danneggiati.
- Scollegare il cavo elettrico dalla presa di corrente prima di iniziare i lavori di manutenzione e di riparazione sul dispositivo, estraendo la spina elettrica dalla presa.
- Durante l'installazione osservare le distanze minime del dispositivo dalle pareti e dagli oggetti e le condizioni di stoccaggio e di funzionamento, in conformità dell'Allegato Tecnico.
- Non rimuovere alcuna indicazione sulla sicurezza, adesivo o etichetta dal dispositivo. Mantenere le indicazioni sulla sicurezza, gli adesivi o le etichette in buone condizioni, affinché si possano leggere bene.



Indicazioni generali di sicurezza – Sicurezza elettrica

- Il dispositivo deve essere alimentato con un interruttore differenziale (RCD) con corrente nominale differenziale inferiore ai 30 mA.
- Assicurarci che tutti i cavi elettrici che si trovano all'esterno del dispositivo siano protetti da possibili danneggiamenti (per es. causati da animali). Non utilizzare mai il dispositivo se sono presenti danni ai cavi elettrici o all'alimentazione elettrica!
- L'alimentazione elettrica deve essere conforme alle indicazioni riportate nell'Allegato Tecnico.
- Inserire la spina elettrica in una presa di corrente assicurata correttamente.
- Spegnerne il dispositivo e rimuovere il cavo elettrico dalla presa di corrente, quando il dispositivo non viene utilizzato.
- Non utilizzare mai il dispositivo se vengono constatati danni alle spine elettriche o ai cavi elettrici.
Se il cavo elettrico di questo dispositivo viene danneggiata, è necessario farlo sostituire dal produttore o dal suo servizio clienti o da una persona qualificata in egual modo, per prevenire possibili pericoli.
I cavi elettrici difettosi rappresentano un serio pericolo per la salute!
- In caso di rischio di inondazione, installare i collegamenti a spina in un'area protetta dall'inondazione. **Sussiste pericolo di scossa elettrica!**
- Fare attenzione che la tensione elettrica corrisponda alle indicazioni riportate sul contrassegno di fabbrica.

- Far eseguire tutte le installazioni elettriche da un elettricista specializzato, in conformità con le disposizioni nazionali e in conformità con i requisiti specifici del dispositivo.
- Non utilizzare il cavo elettrico come cavo di traino.
- Scollegare il cavo elettrico dalla presa di corrente, estraendo la spina elettrica dalla presa.
- Proteggere il cavo di alimentazione elettrica da calore, olio e da bordi taglienti. Accertarsi che il cavo di alimentazione elettrica non venga schiacciato, piegato o non sia esposto ad altre sollecitazioni di natura meccanica.
- Utilizzare esclusivamente prolunghe che sono protette contro gli schizzi d'acqua, nel rispetto della potenza di allaccio del dispositivo, e che sono destinate all'utilizzo all'aperto. Prima dell'utilizzo, srotolare completamente il tamburo avvolgicavo, sempre. Verificare che non ci siano danni sul cavo. L'utilizzo di prolunghe non omologate per l'utilizzo all'aperto può portare a lesioni causate da scossa elettrica.
- Prima di qualsiasi lavoro sul dispositivo, in caso di perdite nel sistema dell'acqua, in caso di pause di lavoro e in caso di non utilizzo, estrarre la spina elettrica dalla presa di corrente.



Indicazioni generali di sicurezza – sicurezza per le persone

- Non utilizzare mai il dispositivo se nell'acqua o nel fluido che deve essere fatto defluire si trovano delle persone o degli animali, o se questi potrebbero avere accesso al dispositivo. **Sussiste pericolo di scossa elettrica!**
- Non infilare mai oggetti o elementi nel dispositivo.
- Il dispositivo non è un giocattolo. Tenere lontani bambini e animali.



Indicazioni di sicurezza specifiche per pompe sommerse per pozzi

- Utilizzare il dispositivo esclusivamente in posizione eretta.
- Ricordarsi che nel dispositivo vengono utilizzati lubrificanti che eventualmente possono causare danneggiamenti o sporcizia in caso di fuoriuscita. Non impiegare il dispositivo per l'acqua potabile o in laghetti da giardino con pesci o piante preziose.
- Non trasportare o fissare il dispositivo tirandolo dal cavo di corrente o dal tubo flessibile.
- Non appoggiare alcun oggetto sul dispositivo, neanche per appesantirlo. Il dispositivo scende sul fondo a causa del suo stesso peso.
- Quando il dispositivo è in funzione, dopo l'installazione è necessario che la spina elettrica sia accessibile liberamente.
- Non utilizzare il dispositivo a secco. Prima della messa in funzione è necessario aver immerso il dispositivo completamente nel fluido che deve essere fatto defluire.
- Non collegare mai il cavo elettrico direttamente al dispositivo. Il dispositivo non deve essere utilizzato senza centralina elettrica.
- Per proteggersi dalla scossa elettrica, indossare calzature sicure.
- Prima di mettere in funzione il dispositivo, è necessario far controllare i seguenti punti da uno specialista:
 - Collegamento a massa, conduttore neutro, l'interruttore differenziale deve corrispondere alle disposizioni nazionali e deve funzionare perfettamente,
 - Protezione dei collegamenti a spina dal bagnato.
- Proteggere il dispositivo contro il gelo.

Uso conforme alla destinazione

Il dispositivo TDP 5500 E o TDP 7500 E è realizzato per il trasporto di acque chiare da profondità elevate, quali acque di processo per la casa e il giardino.

Il dispositivo può essere utilizzato per i seguenti scopi:

- prelevare l'acqua da fontane o pozzetti
- prelevare l'acqua piovana da cisterne

In questo caso l'acqua deve soddisfare le condizioni riportate nei Dati tecnici.

Il dispositivo può essere completamente sommerso (incapsulato a tenuta stagna) e può essere immerso nel fluido fino a 20 m.

Un utilizzo diverso da quello conforme alla destinazione, rappresenta un uso improprio.

Improprio ragionevolmente prevedibile

- Il dispositivo non è adatto per il funzionamento continuo (per es. come pompa di circolazione per laghetti).
- Il dispositivo non è omologato per l'utilizzo in piscine.
- Il dispositivo non è adatto come protezione continua e automatica contro il troppopieno (per es. di fontane o per la regolazione dell'acqua freatica). Per questi scopi, utilizzare un impianto di sollevamento per acqua di scarico per il drenaggio degli edifici e del terreno.
- Il dispositivo non è adatto per aumentare la pressione nelle reti idriche esistenti.
- Il dispositivo non è adatto per il trasporto di acqua potabile.
- Il dispositivo non deve essere utilizzato per fluidi aggressivi, abrasivi, corrosivi, infiammabili o esplosivi, come ad es.:
 - acqua salata
 - acqua con sabbia
 - alimenti
 - detergenti
 - carburanti (come ad es. benzina, diesel)
 - oli
 - grassi
 - petrolio
 - diluenti per vernici alla nitro
 - Acqua di scarico da impianti di WC o urinatoi
- Il dispositivo non deve essere messo in funzione con gelo.
- È vietato apporre modifiche e fare installazioni o trasformazioni del dispositivo.

Qualifica del personale

Il personale addetto all'utilizzo di questo dispositivo deve:

- essere conscio dei pericoli che possono venirsi a creare durante il lavoro con dispositivi elettrici in ambienti umidi.
- aver letto e capito le istruzioni per l'uso, in particolare il capitolo sulla sicurezza.

I lavori di manutenzione e installazione che richiedono l'apertura della centralina elettrica devono essere eseguiti esclusivamente da un elettricista specializzato.

Elettricista specializzato

Gli elettricisti qualificati devono essere in grado di leggere e capire gli schemi dei circuiti elettrici, mettere in funzione le macchine elettriche ed eseguirne la manutenzione e la riparazione, cablare interruttori e quadri elettrici, garantire la funzionalità dei componenti elettrici e riconoscere possibili pericoli nell'utilizzo di sistemi elettrici ed elettronici.

Pericoli residui



Avvertimento relativo a tensione elettrica

I lavori sulle parti elettriche devono essere eseguiti esclusivamente da imprese specializzate autorizzate!



Avvertimento relativo a tensione elettrica

Prima di qualsiasi lavoro sul dispositivo, rimuovere la spina elettrica dalla presa di corrente!

Non toccare la spina elettrica con mani umide o bagnate!

Scollegare il cavo elettrico dalla presa di corrente, estraendo la spina elettrica dalla presa.



Avvertimento

Da questo dispositivo posso scaturire pericoli, se viene utilizzato in modo non corretto o non conforme alla sua destinazione da persone senza formazione! Tenere conto delle qualifiche del personale!



Avvertimento

Questo dispositivo non è un giocattolo e non deve essere maneggiato da bambini.



Avvertimento

Pericolo di soffocamento!

Non lasciare incustodito il materiale di imballaggio.

Potrebbe diventare un gioco pericoloso per bambini.

Avviso

Se il dispositivo viene immagazzinato o trasportato in modo non conforme, il dispositivo può essere danneggiato.

Fare attenzione alle informazioni relative al trasporto e allo stoccaggio del dispositivo.

Comportamento in caso di emergenza

1. Spegnerne il dispositivo.
2. Staccare il dispositivo dall'alimentazione elettrica:
Scollegare il cavo elettrico dalla presa di corrente, estraendo la spina elettrica dalla presa.
3. Non allacciare nuovamente all'alimentazione elettrica un dispositivo difettoso.

Protezione surriscaldamento

Il dispositivo dispone di un interruttore magnetotermico di protezione che viene attivato quando il dispositivo si surriscalda, spegnendo il dispositivo.

Spegnere il dispositivo e lasciarlo raffreddare. Verificare quale è la causa del surriscaldamento. Se il problema dovesse persistere, rivolgersi al servizio di assistenza.

Informazioni relative al dispositivo

Descrizione del dispositivo

Il dispositivo TDP 5500 E o TDP 7500 E è realizzato per il trasporto di acque chiare da profondità elevate, come ad es. fontane o pozzetti.

Il dispositivo è in grado di trasportare fino 6000 l (TDP 5500 E) o 4800 l (TDP 7500 E) l'ora da una profondità di fino a 20 metri. Il dispositivo raggiunge un'altezza di trasporto di fino a 58 metri (TDP 5500 E) o 93 metri (TDP 7500 E).

Il dispositivo è dotato di una centralina esterna in modo tale da poter essere comandato in qualsiasi momento e nella massima sicurezza al di fuori del luogo di installazione. Un interruttore di sovraccarico protegge il dispositivo da eventuali danni dovuti a sovraccarico.

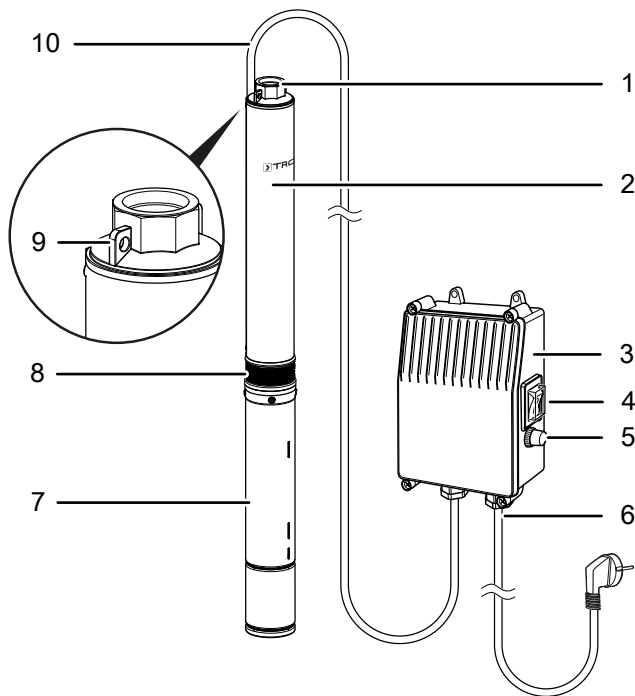
La temperatura dell'acqua non deve superare i 35 °C .



Informazioni

Le figure riportate in queste istruzioni per l'uso mostrano il dispositivo TDP 5500 E come esempio. I passi operativi rappresentati e le spiegazioni rappresentate valgono anche per il dispositivo TDP 7500 E, salvo indicazioni diverse.

Rappresentazione del dispositivo



N.	Definizione
1	Raccordo tubo di mandata con filettatura interna da 1 ¼"
2	Pompa
3	Centralina elettrica
4	Interruttore On/Off con coperchio di protezione
5	Interruttore di sovraccarico con coperchio di protezione
6	Cavo elettrico
7	Motor
8	Filtro antisporcizia
9	Anello di sospensione
10	Cavo di collegamento per centralina elettrica

Trasporto e stoccaggio

Avviso

Se il dispositivo viene immagazzinato o trasportato in modo non conforme, il dispositivo può essere danneggiato.

Fare attenzione alle informazioni relative al trasporto e allo stoccaggio del dispositivo.

Trasporto

Osservare le seguenti indicazioni **prima** di ogni trasporto:

- Scollegare il cavo elettrico dalla presa di corrente, estraendo la spina elettrica dalla presa.
- Non utilizzare il cavo di collegamento come cavo di traino.
- Non trasportare il dispositivo tirandolo dal cavo di corrente o dal tubo flessibile.

Stoccaggio

In caso di non utilizzo del dispositivo, osservare le seguenti condizioni di stoccaggio:

- Immagazzinare il dispositivo asciutto e protetto contro gelo e calore.
- Stoccare il dispositivo in posizione eretta e in un posto protetto dalla polvere e dall'irraggiamento diretto del sole.
- Proteggere il dispositivo eventualmente con un involucro dalla polvere che può penetrarvi.
- Controllare se nel dispositivo si trova ancora dell'acqua residua e, in tal caso, svuotarlo per prevenire la formazione di ruggine.
- Utilizzare il cappuccio di protezione sul raccordo a pressione per proteggere l'interno del dispositivo da polveri e sporcizia.

Se il dispositivo non viene utilizzato per un periodo prolungato, è necessario pulirlo a fondo dopo l'ultimo utilizzo e prima di ogni nuova messa in funzione. A causa di sedimenti e residui è possibile che si verifichi una difficoltà nell'avviamento.

Per riavviarlo procedere come descritto al capitolo Messa in funzione.

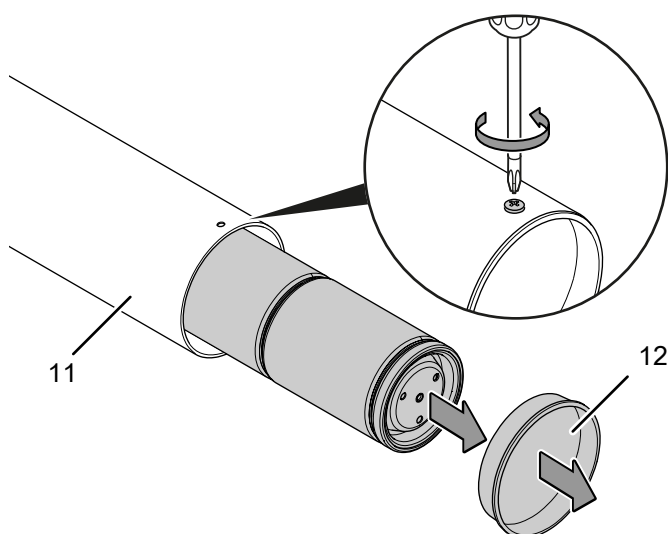
Montaggio e installazione

Dotazione

- 1 x pompa sommersa per pozzi
- 1 x centralina elettrica
- 1 x istruzioni

Disimballaggio del dispositivo

1. Aprire il cartone ed estrarre il dispositivo.
2. Rimuovere completamente l'imballaggio del dispositivo.
3. Il dispositivo si trova inoltre in un tubo di cartone (11). Questo è avvitato a un'estremità con un coperchio (12). Allentare le viti con un cacciavite adeguato ed estrarre il coperchio (12).



4. Estrarre con cautela il dispositivo dal tubo di cartone (11).
5. Srotolare completamente il cavo elettrico. Fare attenzione che il cavo elettrico non sia danneggiato e non danneggiarlo durante lo srotolamento.

Messa in funzione

Collegamento a tubazione o a tubo flessibile

Il dispositivo può essere messo in funzione con un tubo flessibile o una tubazione. Il dispositivo viene fornito di fabbrica con una filettatura interna da 1 ¼".

Osservare le indicazioni seguenti per scaricare l'acqua:

- Il dispositivo non può muoversi liberamente se lo si utilizza con una tubazione fissa.
- Ricordarsi che la portata diminuisce all'aumento dell'altezza del tubo di mandata.

Avviso

Se si desidera collegare come tubazione in pressione un tubo flessibile, non utilizzare mai un tubo di aspirazione o un tubo non resistente alla pressione. Utilizzare esclusivamente tubi flessibili resistenti alla pressione.

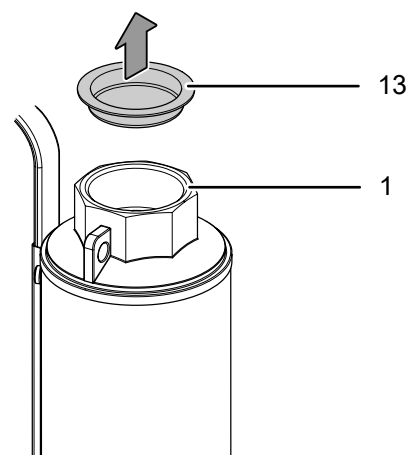
Collegamento del tubo di mandata



Avvertimento

Fare attenzione alla corretta installazione di tutti i componenti del tubo di mandata. In caso di montaggio improprio o di componenti non adatti sussiste pericolo di lesioni causato dal fluido pompato sotto pressione.

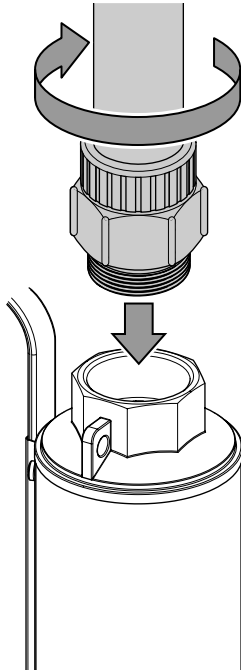
1. Rimuovere il cappuccio di protezione (13) dal raccordo a pressione (1).



Avviso

Utilizzare il cappuccio di protezione (13) del raccordo a pressione e applicarlo al momento dello stoccaggio della pompa per proteggere l'interno della pompa da polveri e sporcizia.

- Collegare il tubo di mandata tramite un adattatore adeguato (con filettatura interna di 1 ¼") sul raccordo a pressione (1). Utilizzare del nastro sigillante (ad es. Teflon) sul raccordo filettato del tubo di mandata per garantire un collegamento ermetico.



Installazione della centralina elettrica



Avvertimento relativo a tensione elettrica

I lavori sui componenti elettrici devono essere eseguiti esclusivamente da elettricisti specializzati.



Avvertimento relativo a tensione elettrica

Staccare l'alimentazione elettrica prima di aprire il coperchio.



Avvertimento relativo a tensione elettrica

Il dispositivo non deve essere utilizzato in assenza della centralina elettrica (3).

- Assicurarsi che nelle vicinanze del luogo di montaggio sia presente una presa debitamente assicurata con differenziale da 30 mA.
- Montare la centralina elettrica (3) in un punto adeguato in conformità con la classe di protezione (contro le intemperie o gli spruzzi d'acqua, in un'area protetta da eventuali inondazioni). Osservare che la centralina elettrica non deve mai essere installata nel pozzo.
- Far eseguire il collegamento del cavo (10) alla centralina elettrica (3) come riportato nello schema elettrico al capitolo Allegato tecnico da un elettricista specializzato.

Posizionamento del dispositivo

Osservare le seguenti indicazioni durante l'installazione o prima dell'accensione del dispositivo:

- Il pozzo o il foro praticato devono svilupparsi in verticale e le pareti del pozzo non devono presentare bordi sporgenti o prominente.
- Il pozzo o il foro praticato devono presentare almeno una lunghezza degli spigoli o un diametro di 110 mm.
- Non lasciare acceso il dispositivo senza sorveglianza.
- Controllare se il tubo flessibile o la tubazione sono stati installati in modo corretto.
- Assicurarsi che il cavo di collegamento (10) non sia in trazione e che abbia sufficiente gioco.
- Assicurarsi che l'alimentazione elettrica corrisponda alle indicazioni riportate nei dati tecnici.
- Controllare le condizioni perfette della presa di corrente. La presa di corrente deve essere assicurata sufficientemente.
- Assicurarsi che non giunga mai umidità sulla spina elettrica o sulla presa di corrente. **Sussiste pericolo di scossa elettrica!**



Avvertimento relativo a tensione elettrica

Sussiste pericolo di scossa elettrica in caso di immersione del dispositivo nel fluido.

Prima di immergere il dispositivo nel fluido, controllare quanto segue:

- Assicurarsi che la spina elettrica sia separata dall'alimentazione.
- Controllare che la spina, il cavo elettrico (6) e il cavo di collegamento (10) non siano danneggiati. Non utilizzare mai il dispositivo se vengono constatati danni alla spina, al cavo elettrico (6) o al cavo di collegamento (10).



Avvertimento relativo a tensione elettrica

Scossa elettrica causata da cavo di collegamento danneggiato (10).

Non utilizzare mai il cavo di collegamento (10) per abbassare, assicurare, posizionare o sollevare il dispositivo. Servirsi esclusivamente di una corda adeguata, ad es. in nylon o di una fune metallica.



Avvertimento

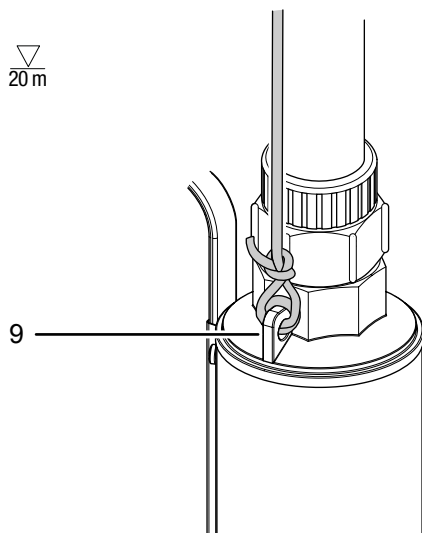
Sussiste pericolo di caduta nel pozzo o nel foro praticato.

Posizionare il dispositivo in modo tale che il pozzo o il foro praticato risulti chiuso prima, durante e dopo la messa in funzione del dispositivo per evitare che persone o animali possano cadere al suo interno.

Avviso

Sul fondo di acque, di tanto in tanto si possono posare sedimenti. Per evitare un danneggiamento del dispositivo è bene non abbassarlo fino a toccare il terreno. Mantenere una distanza minima di 50 cm da terra.

1. Fissare una corda adeguata ad es. in nylon o una fune metallica sull'anello di sospensione (9) situato sulla parte superiore del dispositivo.



2. Mediante la corda, calare lentamente il dispositivo nel fluido. Osservare quanto segue:
 - ⇒ Il dispositivo deve essere calato in perpendicolare nel fluido.
 - ⇒ Il dispositivo deve essere immerso completamente nel fluido. Controllare a questo proposito il livello dell'acqua a cadenza regolare per evitare un funzionamento a secco del dispositivo.
 - ⇒ Mantenere una distanza minima di 50 cm da terra (cfr. anche la rappresentazione schematica del capitolo Allegato tecnico).
3. Fissare la corda a un punto facilmente raggiungibile, in modo che sia possibile riestrarre il dispositivo.

Installazione con l'interruttore pressione TDP DS / TDP DSP (opzionale)



Avvertimento relativo a tensione elettrica

I lavori sulle parti elettriche devono essere eseguiti esclusivamente da imprese specializzate autorizzate!

Per accendere e spegnere la pompa sommersa per pozzi collegata e per monitorare la pressione nella condotta, è possibile eseguire una installazione con l'interruttore pressione TDP DS o TDP DSP.

Vedi anche il capitolo Accessori disponibili da ordinare successivamente.

Consigli per l'utilizzo:

- Per una installazione permanente / legata al luogo, utilizzare l'interruttore pressione TDP DS
- Per una installazione temporanea / indipendente dal luogo, utilizzare l'interruttore pressione TDP DSP

Utilizzo

Accensione del dispositivo

Dopo aver posizionato il dispositivo come descritto nel capitolo Montaggio e messa in funzione, in modo che sia pronto all'uso, si può accenderlo.



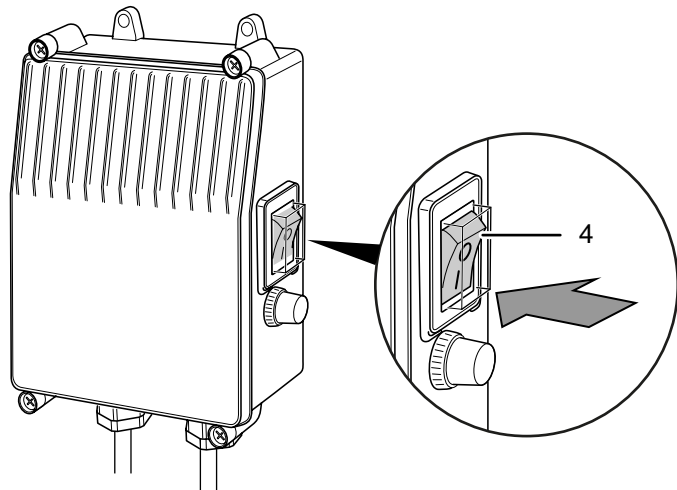
Avvertimento relativo a tensione elettrica

Non toccare la spina elettrica con mani umide o bagnate!

Avviso

Osservare che il dispositivo è realizzato per max. 20 cicli di accensione/spegnimento l'ora. Prima di riavviare il dispositivo, attendere almeno 3 minuti.

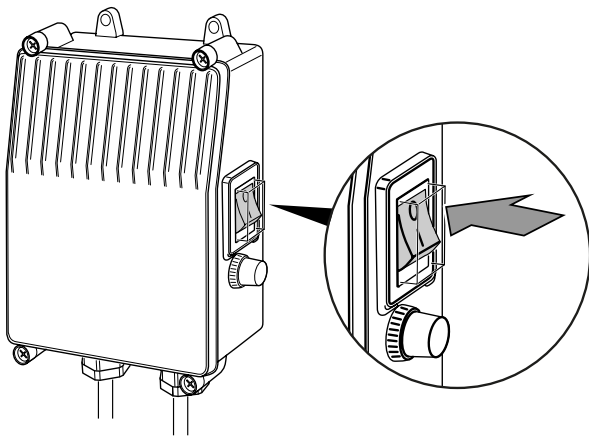
1. Inserire la spina elettrica in una presa di corrente sufficientemente assicurata.
2. Spegnere il dispositivo posizionando l'interruttore On/Off (4) nella posizione I.



3. Dopo l'accensione controllare periodicamente il regolare funzionamento del dispositivo. Staccare l'alimentazione elettrica se dopo aver messo in funzione in motore si riscontra un funzionamento inusuale (come ad es. forti vibrazioni sulla pompa o sul tubo di mandata, portata variabile, o simili). Se si ha intenzione di allontanarsi dal dispositivo per un periodo prolungato, staccare l'alimentazione elettrica dal dispositivo.

Spegnimento del dispositivo

1. Spegner il dispositivo posizionando l'interruttore On/Off (4) nella posizione 0.



Messa fuori servizio



Avvertimento relativo a tensione elettrica

Non toccare la spina elettrica con mani umide o bagnate!

1. Spegner il dispositivo posizionando l'interruttore On/Off (4) nella posizione 0.
2. Scollegare il cavo elettrico dalla presa di corrente, estraendo la spina elettrica dalla presa.
3. Estrarre il dispositivo dal fluido servendosi del cavo.
4. Allentare il tubo della pressione.
5. Pulire il dispositivo secondo quanto riportato nel capitolo Manutenzione.
6. Riporre il dispositivo in conformità con il capitolo Stoccaggio.

Accessori disponibili da ordinare successivamente



Avvertimento

Utilizzare solo accessori e dispositivi aggiuntivi che sono indicati nelle presenti istruzioni. L'utilizzo di utensili o altri accessori diversi da quelli consigliati nelle istruzioni può comportare un pericolo di lesioni.

Accessori	Codice prodotto
TDP DSP (con spina elettrica)	4.610.000.291
TDP DS (senza spina elettrica)	4.610.000.290

Errori e disturbi



Avvertimento relativo a tensione elettrica

Non toccare la spina elettrica con mani umide o bagnate!



Avvertimento relativo a tensione elettrica

I lavori che richiedono l'apertura del dispositivo devono essere eseguiti esclusivamente da imprese specializzate autorizzate o da Trotec.

- Spegner il dispositivo.
- Scollegare il cavo elettrico dalla presa di corrente, estraendo la spina elettrica dalla presa.

Il funzionamento perfetto del dispositivo è stato controllato più volte durante la sua produzione. Nel caso in cui dovessero, ciononostante, insorgere dei disturbi nel funzionamento, controllare il dispositivo secondo la seguente lista.

Il dispositivo non si avvia:

- Controllare l'alimentazione elettrica.
- Controllare che il cavo elettrico e la spina elettrica non siano danneggiati.
- Controllare il fusibile di protezione principale.
- Il dispositivo si è probabilmente surriscaldato e l'interruttore magnetotermico di protezione è attivato.

In questo caso, attendere circa 10 minuti prima di riavviare il dispositivo. Se il dispositivo non dovesse avviarsi, far eseguire un controllo elettrico da un'impresa specializzata o da Trotec.

- La temperatura dell'acqua è superiore ai 35 °C e l'interruttore magnetotermico di protezione è attivato.

Il dispositivo è in funzione ma non pompa l'acqua:

- Controllare se il filtro antisporcizia (8) è pieno e, se necessario, rimuovere eventuali otturazioni.
- Verificare se il livello dell'acqua è troppo basso o se il dispositivo non è stato immerso completamente. Se necessario, immergere il dispositivo ancora più a fondo.
- Controllare se il diametro del tubo flessibile utilizzato è troppo piccolo.
- Controllare se il tubo flessibile è piegato o bloccato. Rimuovere pieghe e / o blocchi.

Il dispositivo si spegne dopo un breve periodo di funzionamento:

- Controllare la presenza di impurità nell'acqua. Se l'inquinamento dell'acqua è troppo elevato, il dispositivo si surriscalda e l'interruttore magnetotermico di protezione spegne il dispositivo.
- Controllare se la temperatura dell'acqua è troppo alta. Il dispositivo si è probabilmente surriscaldato a causa della temperatura dell'acqua troppo elevata, e l'interruttore magnetotermico di protezione è attivato.
- Controllare l'alimentazione elettrica.
- Controllare che il cavo elettrico e la spina elettrica non siano danneggiati.
- Controllare il fusibile di protezione principale.

La portata diminuisce o è troppo bassa:

- Controllare se il filtro antisporcizia (8) è pieno e, se necessario, rimuovere eventuali otturazioni.
- Controllare il diametro del tubo flessibile e la prevalenza. Una prevalenza troppo elevata con un diametro del tubo flessibile piccolo può portare a una diminuzione della portata.
- Controllare se il tubo flessibile è piegato o bloccato. Rimuovere pieghe e / o blocchi.

Avviso

Attendere almeno 3 minuti dopo tutti i lavori di manutenzione e di riparazione. Riaccendere il dispositivo solo allora.

Il dispositivo ancora non funziona perfettamente dopo questi controlli:

Contattare il servizio di assistenza. Portare eventualmente il dispositivo presso un'azienda di impianti elettrici autorizzata o presso Trotec per farlo riparare.

Manutenzione**Lavori da eseguire prima dell'inizio della manutenzione****Avvertimento relativo a tensione elettrica**

Non toccare la spina elettrica con mani umide o bagnate!

- Spegnere il dispositivo.
- Scollegare il cavo elettrico dalla presa di corrente, estraendo la spina elettrica dalla presa.

Indicazioni relative alla manutenzione

All'interno del dispositivo non si trovano componenti che richiedono una manutenzione o una lubrificazione da parte dell'utente.

Indicazioni e segnali di sicurezza presenti sul dispositivo

Controllare con regolarità le indicazioni e i segnali di sicurezza presenti sul dispositivo. Se non più leggibili, applicarne di nuovi!

Pulizia

- Pulire il dispositivo con un panno umido, morbido e senza pelucchi. Fare attenzione che l'umidità non entri in contatto con gli elementi costruttivi elettrici. Per inumidire il panno, non utilizzare detergenti aggressivi, come ad es. spray detergenti, solventi, detergenti a base di alcool o abrasivi.
- Sciacquare il dispositivo con dell'acqua chiara tiepida.

Allegato tecnico
Dati tecnici

Parametri	Valore	
Modello	TDP 5500 E	TDP 7500 E
Portata max.	100 l/min	80 l/min
Prevalenza max.	58 m	93 m
Profondità immersione max.	∇ 20 m	∇ 20 m
Numero di giri	2850 rpm	2850 rpm
Pressione max.	5,8 bar	9,3 bar
Temperatura ambientale min.	0 °C	0 °C
Temperatura ambientale max.	35 °C	35 °C
Alimentazione elettrica	220 V - 240 V ~ 50 Hz	220 V - 240 V ~ 50 Hz
Quantità fasi	1	1
Potenza assorbita max.	1100 W	1500 W
Potenza di pompaggio max.	550 W	750 W
Classe di protezione pompa	IP68	IP68
Classe di protezione centralina elettrica	IP44	IP44
Classe di protezione	I	I
Tipo di collegamento	CEE 7/7	CEE 7/7
Lunghezza cavo della centralina elettrica	1,2 m	1,2 m
Lunghezza cavo della pompa	23 m	23 m
Foro praticato diametro min.	110 mm	110 mm
Distanza minima da terra	0,5 m	0,5 m
Raccordo filettato, diametro interno	1 ¼"	1 ¼"
Dimensioni pompa (Lunghezza x Larghezza x Altezza)	780 x 92 x 100 mm	930 x 92 x 100 mm
Peso pompa	13,5 g	15,5 g
Dimensioni centralina elettrica (Lunghezza x Larghezza x Altezza)	143 x 185 x 70 mm	143 x 185 x 70 mm
Peso centralina elettrica	0,74 g	0,74 g
Condizioni del fluido (acqua)		
Temperatura dell'acqua max.	35 °C	
Dimensione massima delle particelle	2,3 mm	
Contenuto max. di cloruri	1,5 mg/l	
Contenuto max. di acido solfidrico	400 mg/l	
Valore pH min.	6,5	
Valore pH max.	8,0	

Rappresentazione schematica

TDP 5500 E

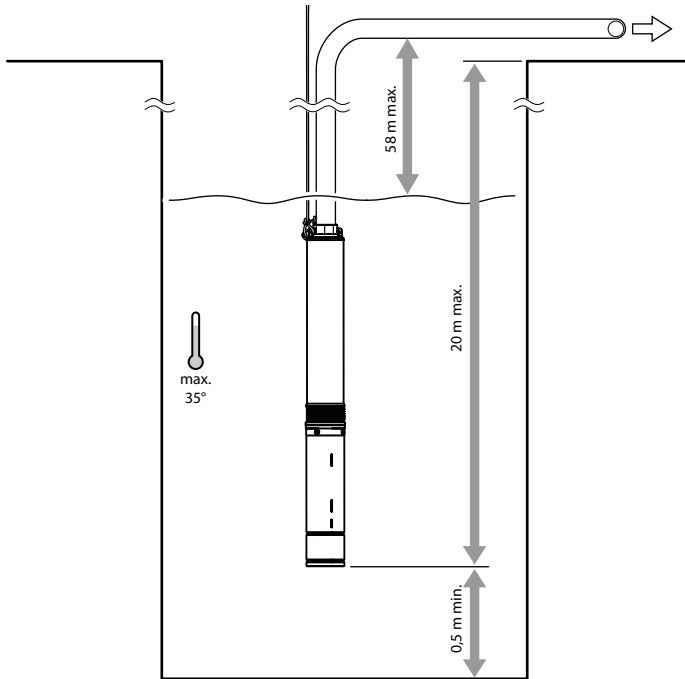
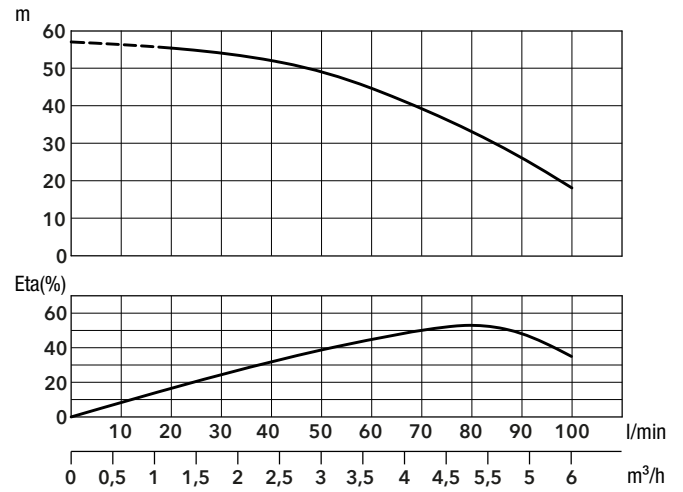
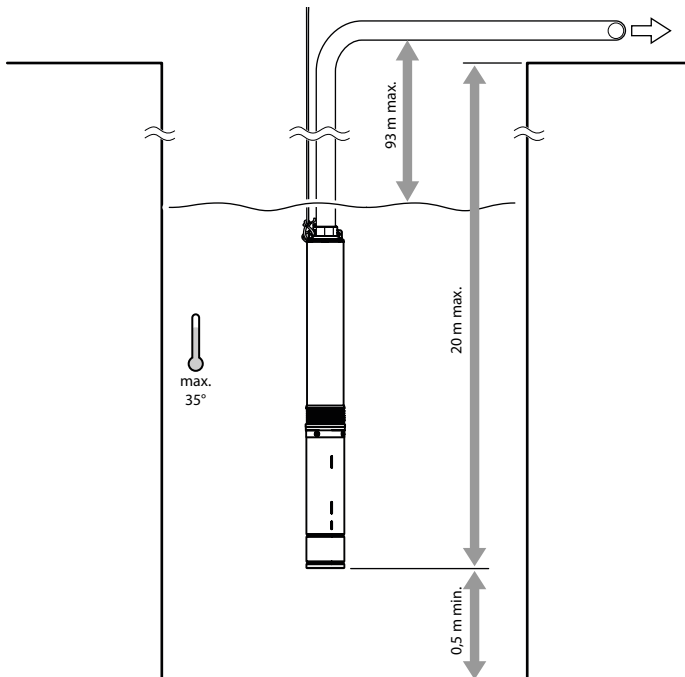


Diagramma di potenza (prevalenza / portata)

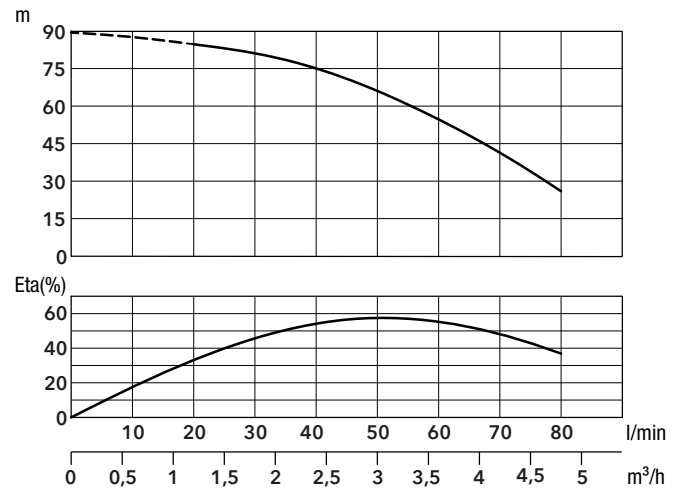
TDP 5500 E



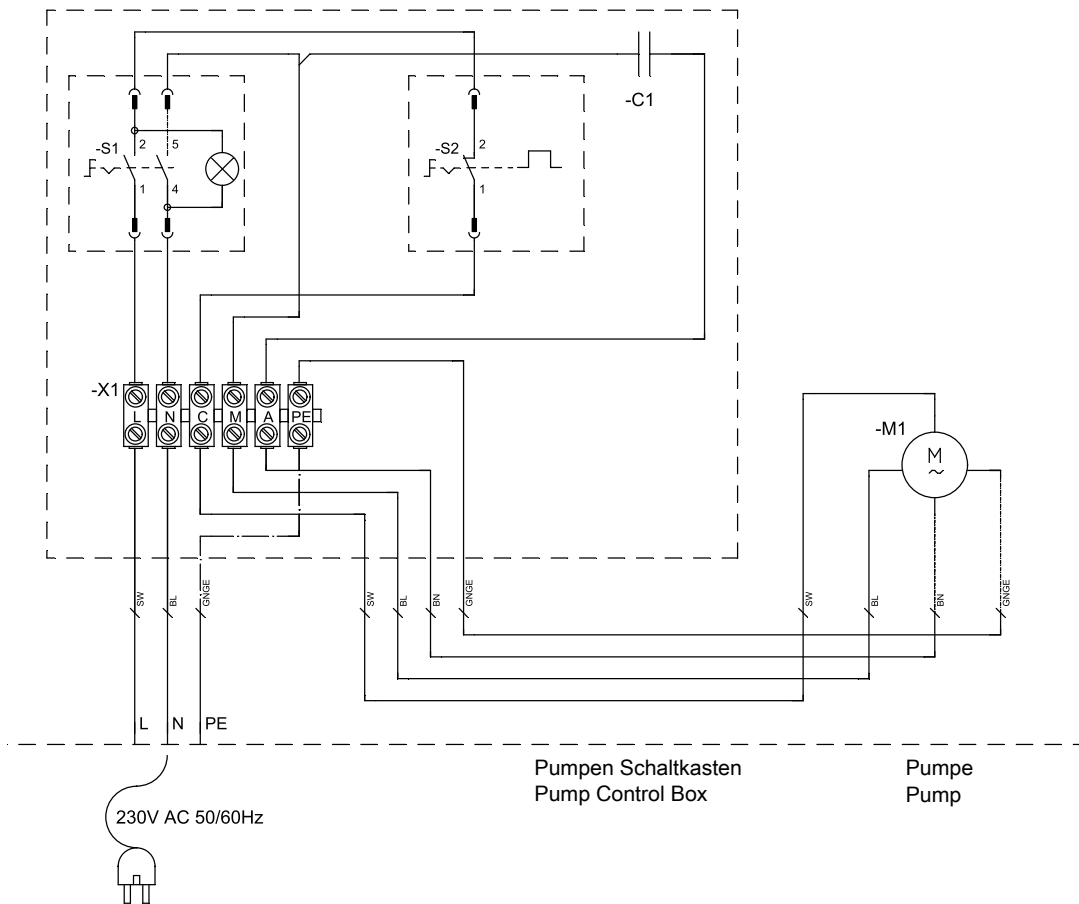
TDP 7500 E



TDP 7500 E



Schema elettrico



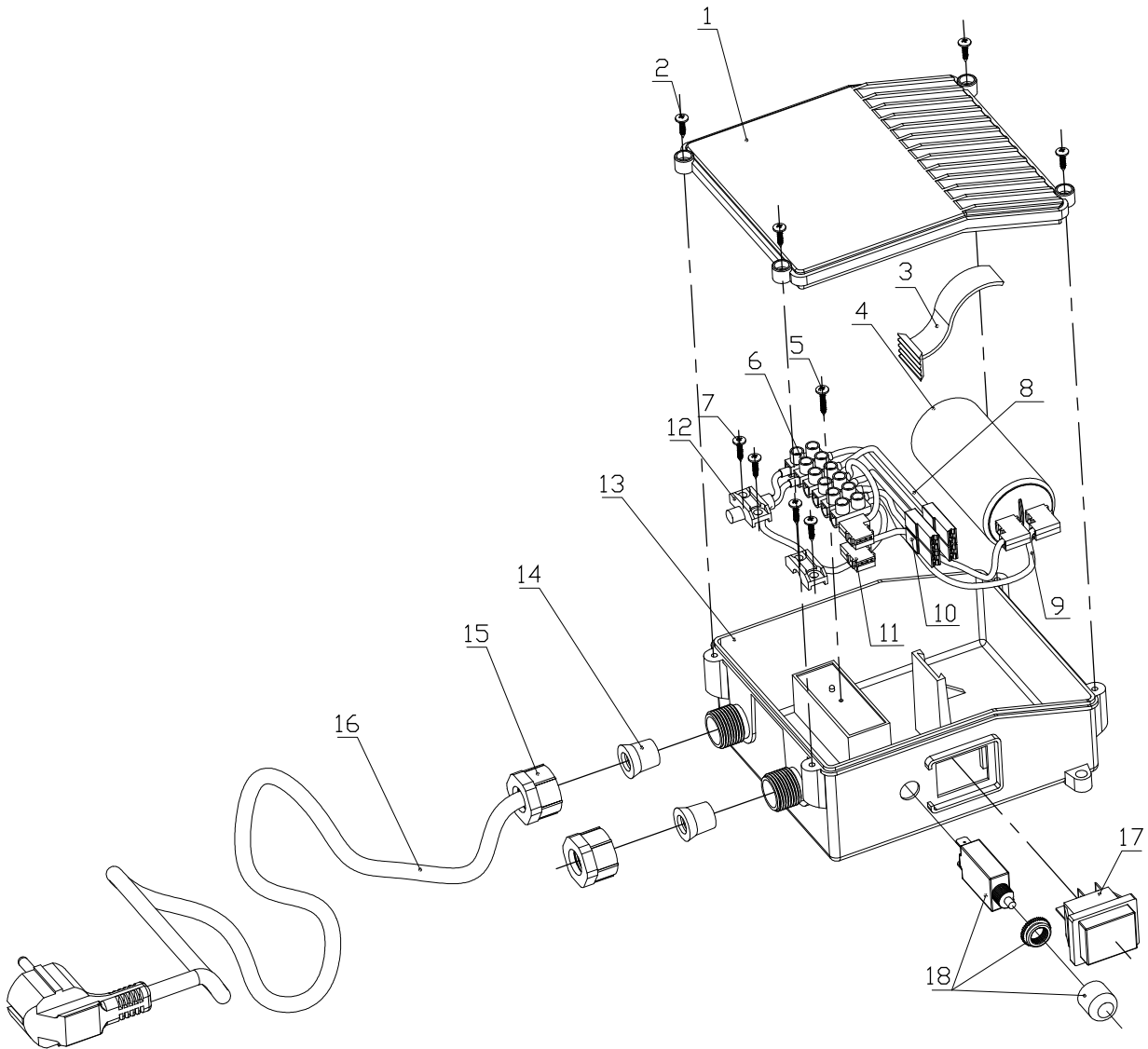
Colori principali / wire colors

- sw = nero / black
- bn = marrone / brown
- rt = rosso / red
- ge = giallo / yellow
- bl = blu / blue
- gnge = verde giallo / green yellow

Prospetto dei componenti ed elenco dei componenti

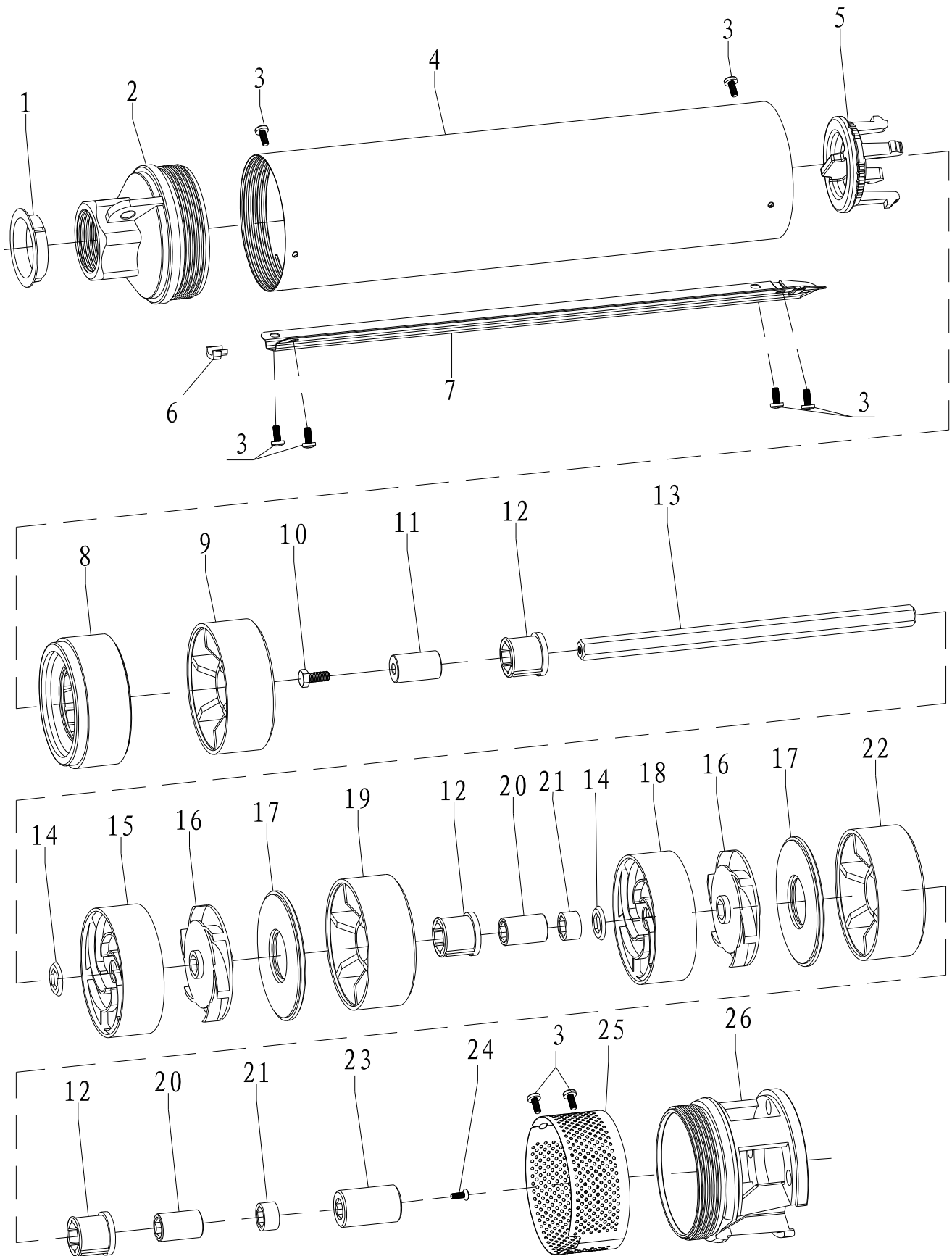
Avvertenza: I codici articolo dei componenti si differenziano dai numeri di posizione degli elementi costruttivi utilizzati nelle istruzioni per l'uso.

Centralina elettrica



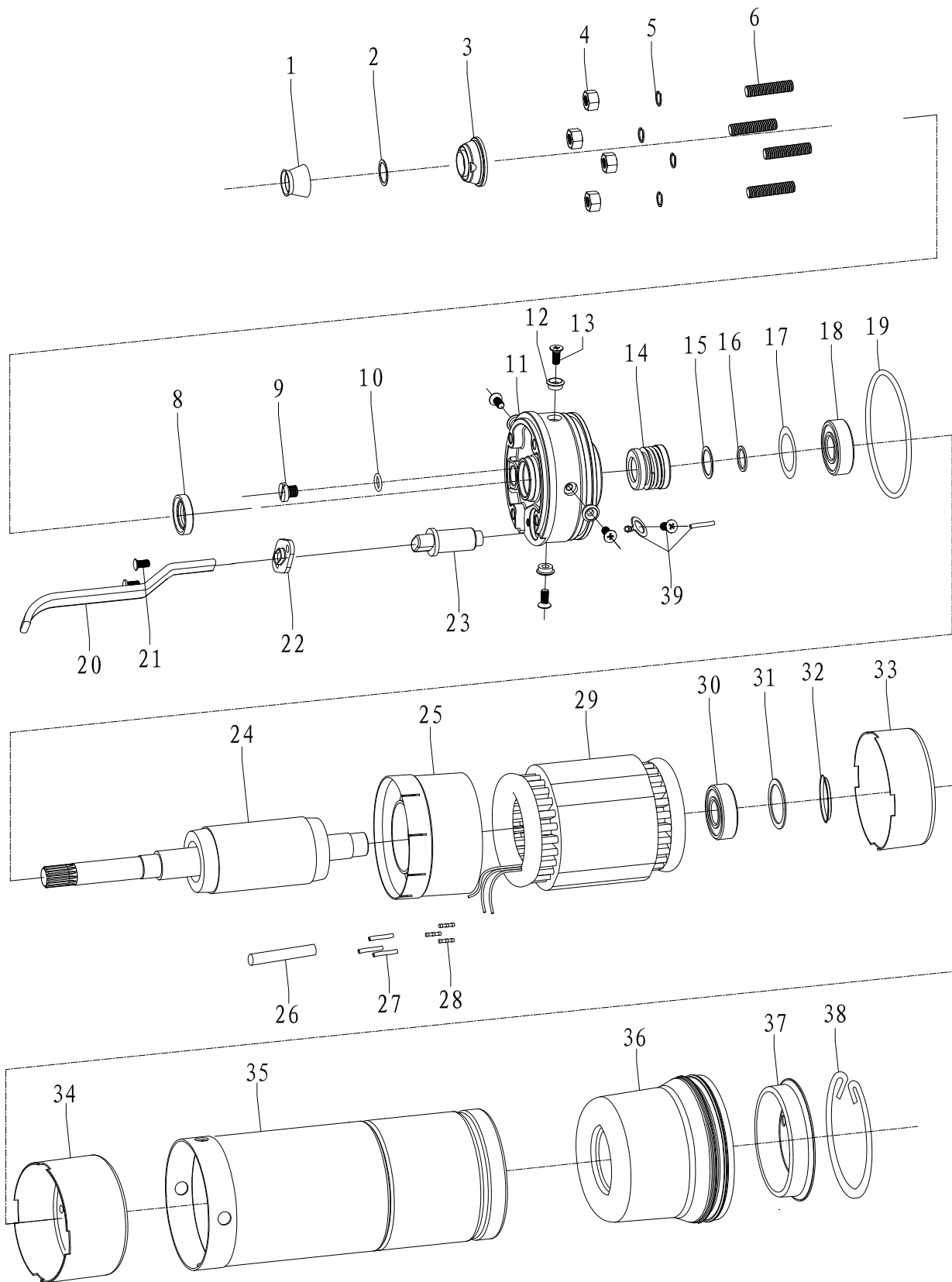
N.	Componente	Quantità	N.	Componente	Quantità
1	Control box cover	1	10	Lead wire dual with terminal	1
2	Screw	4	11	Lead wire with L terminal	1
3	Capacitor Holder	1	12	Impacted Block	2
4	Capacitor	1	13	Control box shell	1
5	Pan Head Screw	1	14	Line out Bushing	2
6	Junction	1	15	Impacted Ring	2
7	Truss Head Screw	4	16	Power cord	1
8	Lead wire with terminal	2	17	Power Switch	1
9	Lead wire with L terminal	2	18	Overload protector	1

Pompa



N.	Componente	Quantità	N.	Componente	Quantità
1	Outlet cover	1	14	Impeller gasket	8
2	Outlet	1	15	Diffuser	1
3	Screw M4X6	8	16	Impeller	8
4	Pump casing	1	17	Impeller cover	1
5	Check valve	1	18	Impeller sets	7
6	Cable sheath	1	19	Middle support	1
7	Cable guard	1	20	Lower sleeve	1
8	Guides	1	21	Plastic bushing	1
9	Upper support	1	22	Bottom support	1
10	Bolt M5X10	1	23	Coupling	1
11	Upper bearing	1	24	Screw M5X12	1
12	Rubber bearing	2	25	Mesh cover	1
13	Pump shaft	1	26	Inlet	1

Motore della pompa



N.	Componente	Quantità	N.	Componente	Quantità
1	Rubber sleeve	1	21	Screw	2
2	Anti-sand washer	1	22	Cable guard	1
3	Anti-water cover	1	23	Plug	1
4	Hex nut	4	24	Stator	1
5	Spring washer	4	25	Upper bushing	1
6	Bolt6"X30	4	26	Fiberglass Sleeving	1
8	Framework oil seal	1	27	Hot-melt hose	3
9	Oil bolt	1	28	Terminal	3
10	O-Ring	1	29	Coil	1
11	Brass top chock	1	30	6203T bearing	1
12	Location washer	4	31	Bearing Gasket	1
13	Screw	4	32	Bottom chock gasket	1
14	Mechanical seal	1	33	Lower bushing	1
15	Flat gasket	1	34	Bottom chock	1
16	Flat gasket	1	35	Motor casing	1
17	Wave washer	1	36	Oil bag	1
18	6203 bearing	1	37	Base	1
19	O ring	1	38	Circlip	1
20	Motor cables	1	39	Grounding gasket	1

Smaltimento

Smaltire il materiale da imballaggio sempre in modo compatibile con l'ambiente e in conformità con le disposizioni locali vigenti in materia di smaltimento.



Il simbolo del cestino barrato su un vecchio dispositivo elettrico o elettronico proviene dalla direttiva 2012/19/UE. Quest'ultima dice che questo dispositivo non deve essere smaltito nei rifiuti domestici alla fine della sua durata. Nelle vicinanze di ognuno sono a disposizione i punti di raccolta per i vecchi dispositivi elettrici ed elettronici. Gli indirizzi possono essere reperiti dalla propria amministrazione comunale o municipale. Per molti paesi dell'UE è possibile informarsi su ulteriori possibilità di restituzione anche sul sito web <https://hub.trotec.com/?id=45090>. Altrimenti, rivolgersi a un rappresentante di dispositivi usati riconosciuto, approvato per il proprio paese.

Grazie alla raccolta differenziata dei vecchi dispositivi elettrici ed elettronici si intende rendere possibile il riutilizzo, l'utilizzazione del materiale o altre forme di utilizzazione dei vecchi dispositivi, oltre a prevenire l'impatto negativo sull'ambiente e sulla salute umana, attraverso lo smaltimento delle sostanze pericolose eventualmente contenute nei dispositivi.

Dichiarazione di conformità

Traduzione della dichiarazione di conformità originale ai sensi della direttiva macchine CE 2006/42/CE, Allegato II Parte 1 Sezione A

Noi, Trotec GmbH, dichiariamo sotto propria responsabilità che il prodotto di seguito denominato è stato sviluppato, costruito e prodotto in conformità ai requisiti della direttiva macchine CE nella seguente versione: 2006/42/CE.

Modello/Prodotto: TDP 5500 E
TDP 7500 E

Tipo di prodotto: pompa sommersa per pozzi

Anno di costruzione da: 2023

Direttive UE afferenti:

- 2011/65/UE
- 2012/19/UE
- 2014/30/UE
- 2015/863/UE

Norme armonizzate applicate:

- EN 60335-1:2012/A15:2021

Norme nazionali applicate e specifiche tecniche:

- EN IEC 55014-1:2021
- EN IEC 55014-2:2021
- EN IEC 61000-3-2:2019/A1:2021
- EN IEC 66035-2-41:2021/A11:2021
- EN 61000-3-3:2013/A2:2021
- EN 62233:2008

Produttore e nome del responsabile della documentazione tecnica:

Trotec GmbH

Grebbener Straße 7, D-52525 Heinsberg, Germania

Telefono: +49 2452 962-400

E-mail: info@trotec.de

Luogo e data dell'emissione:

Heinsberg, il 27.07.2023



Joachim Ludwig, Amministratore

Trotec GmbH

Grebbener Str. 7
D-52525 Heinsberg

☎ +49 2452 962-400

☎ +49 2452 962-200

✉ info@trotec.com

www.trotec.com