

# TGP 1025 E / TGP 1025 ES / TGP 1025 ES ES

FR

TRADUCTION DE LA NOTICE  
ORIGINALE  
POMPE DE JARDIN



 TROTEC

## Sommaire

Informations sur l'utilisation de cette instruction .....	2
Sécurité.....	3
Informations sur l'appareil .....	6
Transport et stockage .....	7
Montage et installation .....	7
Utilisation .....	10
Défauts et pannes.....	11
Entretien.....	12
Annexe technique.....	14
Élimination .....	20
Déclaration de conformité.....	21

## Informations sur l'utilisation de cette instruction

### Symboles

**Avertissement relatif à la tension électrique**

Ce symbole indique que la tension électrique cause des risques pour la vie et la santé des personnes.

**Avertissement**

Cette mention d'avertissement indique un risque moyen qui peut entraîner des blessures graves ou mortelles s'il n'est pas évité.

**Attention**

Cette mention d'avertissement indique un risque faible qui peut entraîner des blessures bénignes ou moyennes s'il n'est pas évité.

**Remarque**

Cette mention d'avertissement indique des informations importantes (par ex. dommages matériels), mais aucun danger.

**Info**

Les indications présentant ce symbole vous aident à exécuter vos tâches rapidement et en toute sécurité.

**Observer le mode d'emploi**

Ce symbole souligne la nécessité d'observer le manuel d'utilisation.

Vous pouvez télécharger la dernière version de ce manuel en suivant le lien ci-dessous :

TGP 1025 E



<https://hub.trotec.com/?id=42891>

TGP 1025 ES

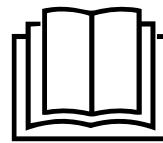


<https://hub.trotec.com/?id=44029>

TGP 1025 ES ES



<https://hub.trotec.com/?id=44030>



## Sécurité

**Veillez lire attentivement le présent manuel avant la mise en service ou l'utilisation de l'appareil et conservez-le à proximité immédiate du site d'installation ou de l'appareil même.**



### Avertissement

**Lisez toutes les consignes de sécurité et toutes les instructions.**

Le non-respect des consignes de sécurité risque de causer une électrocution, de provoquer un incendie ou de causer des blessures graves.

**Conservez toutes les consignes de sécurité et toutes les instructions pour pouvoir vous y reporter ultérieurement.**

Les enfants de moins de 8 ans et toute personne ayant des capacités physiques, sensorielles ou mentales réduites ou ne possédant pas l'expérience et les connaissances nécessaires peuvent utiliser l'appareil pour autant qu'ils bénéficient d'une supervision et d'une instruction adéquate relative à une utilisation sûre de l'appareil et qu'ils comprennent les dangers émanant de l'utilisation.

Les enfants ne sont pas autorisés à jouer avec l'appareil. Il est interdit aux enfants d'effectuer le nettoyage et l'entretien de l'appareil sans surveillance.



### Consignes générales de sécurité

- N'utilisez pas et ne placez pas l'appareil dans les pièces ou les zones présentant un risque d'explosion.
- N'utilisez pas l'appareil dans les atmosphères agressives.
- Avant chaque utilisation, vérifiez le bon état de l'appareil, des accessoires et des pièces de raccordement. N'utilisez pas l'appareil si celui-ci ou une des pièces qui le composent présente un défaut.
- Avant l'entretien, la maintenance ou les réparations, débranchez le câble électrique de l'appareil en le saisissant par la fiche.
- Lors de l'installation, respectez les distances minimales requises par rapport aux murs et aux objets ainsi que les conditions d'entreposage et de fonctionnement conformément aux indications figurant dans l'Annexe technique.
- N'enlevez aucun signal de sécurité, autocollant ni étiquette de l'appareil. Tous les signaux de sécurité, autocollants et étiquettes doivent être conservés de manière à rester lisibles.



### Consignes générales de sécurité – Sécurité électrique

- L'appareil doit être alimenté par l'intermédiaire d'un disjoncteur différentiel (RCD) à courant de défaut assigné de 30 mA maximum.
- Protégez tous les câbles électriques en dehors de l'appareil contre les endommagements (par ex. par des animaux). N'utilisez jamais l'appareil lorsque le cordon électrique ou la fiche sont détériorés !
- Le raccordement secteur doit correspondre aux indications données au chapitre « Annexe technique ».
- Raccordez la fiche de l'appareil à une prise de courant protégée selon les règles de l'art.
- Éteignez l'appareil et retirez le câble électrique de la prise lorsque l'appareil n'est pas en service.
- N'utilisez jamais l'appareil si vous remarquez des défauts au niveau de la prise ou du câble électrique. Si le cordon secteur de cet appareil est endommagé, il doit être remplacé par le fabricant, son service après-vente ou par une personne qualifiée afin d'éviter tout risque. Les câbles électriques défectueux représentent un sérieux danger pour la santé.
- En cas de risque d'inondation, il est nécessaire de placer les connections dans une zone sécurisée à l'abri de l'eau. **Il existe un risque d'électrocution !**
- Veillez à la concordance entre la tension d'alimentation et les indications de la plaque signalétique.
- Faites exécuter tous les travaux d'installation électrique par un spécialiste en conformité avec les consignes nationales et les exigences spécifiques à l'appareil.
- Débranchez le cordon secteur de la prise secteur en tirant sur la fiche secteur.
- Protégez la ligne de raccordement au secteur de la chaleur, de l'huile et des arêtes tranchantes. Veillez à ce que la ligne de raccordement au secteur ne soit ni coincée, ni pliée, ni soumise à d'autres contraintes mécaniques.
- Utilisez uniquement des rallonges électriques conçues pour la puissance de l'appareil, étanches et destinées à l'usage à l'air libre. Déroulez toujours entièrement un touret de câble avant l'utilisation. Vérifiez l'intégrité du câble. L'utilisation de rallonges non homologuées pour l'usage à l'extérieur peut entraîner des blessures par électrocution.
- Débranchez le cordon secteur avant tous les travaux sur l'appareil, en cas de fuite du système d'eau, pendant les pauses de travail et lorsque l'appareil n'est pas utilisé.



### Consignes générales de sécurité – Sécurité des personnes

- N'utilisez jamais l'appareil lorsque des personnes ou des animaux se trouvent dans l'eau ou dans le fluide pompé ou peuvent y accéder. **Il existe un risque d'électrocution !**
- N'introduisez pas de corps étrangers ni de membres du corps à l'intérieur de l'appareil.
- L'appareil n'est pas un jouet. Tenez-le hors de portée des enfants et des animaux.



### Consignes de sécurité spécifiques aux pompes de jardin

- Ne placez jamais l'appareil dans un puits humide afin d'éviter tout risque de court-circuit ou de dommage dû à la corrosion.
- Veuillez noter que l'appareil n'est pas conçu pour un fonctionnement continu (par ex. pour l'écoulement d'eau des étangs de jardin). Contrôlez régulièrement le bon fonctionnement de l'appareil.
- Ne portez pas et ne fixez pas l'appareil avec son cordon d'alimentation ou son flexible.
- Après l'installation, il est nécessaire de maintenir la prise de l'appareil libre d'accès lorsque ce dernier est utilisé.
- Portez des chaussures solides et fermées comme protection contre l'électrocution.
- Avant de mettre l'appareil en service, faites contrôler les points suivants par un spécialiste :
  - la mise à terre, le conducteur neutre et le disjoncteur différentiel doivent répondre aux directives nationales et fonctionner parfaitement.
  - les connections électriques doivent être protégées contre l'humidité.
- Protégez l'appareil contre le gel.
- N'exploitez jamais l'appareil sous la pluie et tenez-le à l'écart de facteurs extérieurs tels que l'humidité ou le gel. Maintenez en particulier les connections électriques au sec et veillez à ce qu'elles se trouvent dans des zones ne risquant pas d'être inondées.
- Ne faites jamais fonctionner l'appareil à sec ni avec une conduite d'aspiration fermée. L'ouverture de la conduite d'aspiration doit toujours se trouver dans le liquide à pomper.
- N'utilisez l'appareil ni en cas de gel ni lorsque la température dépasse 40 °C.
- Ne pompez aucun liquide dont la température dépasse 35 °C ni aucun liquide comportant des salissures. Le pompage de liquides sales risque d'entraîner des détériorations de l'appareil.

- Ne pompez en aucun cas de l'eau salée, des liquides agressifs (solutions alcalines ou acides), inflammables ou explosifs (pétrole, essence, etc.) ou alimentaires (eau potable, etc.).
- Risque de blessures du fait d'eau bouillante. En cours de fonctionnement, l'eau peut s'échauffer dans l'appareil et entraîner ainsi des blessures.
- Contrôlez régulièrement l'appareil avant l'emploi pour détecter d'éventuels dommages. Vérifiez en particulier le cordon et la fiche secteur. En cas de détériorations ou de limitation d'emploi, n'utilisez plus l'appareil avant qu'il soit réparé dans les règles de l'art. Dans ce cadre, seules des pièces de rechange d'origine doivent être utilisées.
- N'utilisez pas l'appareil pour l'alimentation en eau potable et ne l'intégrez pas dans le circuit d'eau potable. Observez également les consignes locales des autorités des eaux et des eaux usées.

### Utilisation conforme

L'appareil est destinée exclusivement au pompage d'eaux claires aux fins d'utilisation comme eau non potable pour la maison et le jardin.

L'appareil peut être mis en œuvre pour pomper les liquides suivants :

- Eau de puits
- Eau venant de tonneaux ou de citernes de récupération de l'eau de pluie
- Eau venant d'étangs ou de ruisseaux (avec pré-filtrage correspondant)

L'appareil est conçu pour les applications suivantes :

- Irrigation de jardins et de potagers
- Alimentation de systèmes d'arrosage
- Alimentation en eau non potable pour la maison et le jardin

La température de l'eau ne doit pas dépasser 35 °C.

Toute utilisation autre que celle prévue est considérée comme une utilisation non conforme.

## Utilisation non conforme raisonnablement prévisible

- L'appareil n'est pas conçu pour un fonctionnement continu (par ex. comme pompe de recirculation des étangs).
- Il est interdit d'utiliser l'appareil dans les piscines couvertes ou de plein air.
- L'appareil n'est pas conçu pour augmenter la pression des réseaux de conduites d'eau existants.
- L'appareil n'est pas conçu pour le pompage d'eau potable.
- L'appareil n'est pas conçu pour pomper les fluides agressifs, corrosifs, inflammables ou explosifs, tels que :
  - l'eau salée
  - l'eau contenant du sable
  - les aliments
  - les détergents
  - les carburants (par ex. essence, gazole)
  - les huiles
  - les graisses
  - le pétrole
  - les diluants nitro
  - les eaux usées des toilettes et des urinoirs
- L'appareil ne doit pas être utilisé en cas de gel.
- Toute modification structurelle, toute transformation ou tout ajout arbitraire au niveau de l'appareil est strictement interdit.

## Qualification du personnel

Toute personne utilisant le présent appareil doit :

- prendre conscience des risques associés aux appareils électriques en environnement humide.
- avoir lu et compris l'instructions, notamment le chapitre « Sécurité ».

## Signaux de sécurité et étiquettes sur l'appareil

### Remarque

Ne retirez aucun signal de sécurité, autocollant ou étiquette de l'appareil. Tous les signaux de sécurité, autocollants et étiquettes doivent être conservés de manière à rester lisibles.

Les signaux de sécurité et étiquettes suivants sont apposés sur l'appareil :



### Observer le mode d'emploi

Ce symbole vous indique qu'il est nécessaire d'observer la notice d'instructions.



### Avertissement relatif à la tension électrique

Les consignes accompagnées de ce symbole indiquent l'existence de risques pour la vie et la santé des personnes du fait d'une tension électrique.



### Ne pas débrancher la prise secteur par le cordon

Ce symbole vous indique qu'il ne faut pas débrancher la prise en tirant sur le câble.



### Aucune personne présente dans l'eau

Ce symbole vous indique qu'il est interdit d'utiliser l'appareil lorsque des personnes ou des animaux se trouvent dans l'eau.



### Indication du niveau sonore $L_{WA}$ en dB

Les consignes accompagnées de ce symbole indiquent le niveau sonore  $L_{WA}$  exprimé en dB.

## Risques résiduels



### Avertissement relatif à la tension électrique

Toute intervention au niveau des composants électriques est à réaliser exclusivement par une entreprise spécialisée !



### Avertissement relatif à la tension électrique

Retirez la fiche d'alimentation de la prise secteur avant tout type d'intervention sur l'appareil.

Ne touchez jamais la fiche secteur avec des mains humides ou mouillées.

Débranchez le cordon secteur de la prise électrique en tirant sur la fiche secteur.



### Avertissement

L'utilisation de l'appareil peut comporter un risque s'il est utilisé par des personnes non compétentes, en cas d'utilisation non conforme ou non conventionnelle ! Veuillez respecter les exigences relatives à la qualification du personnel !



### Avertissement

L'appareil n'étant pas un jouet, il n'est pas adapté aux enfants.



### Avertissement

Danger de suffocation !

Veuillez ne pas laisser traîner les emballages vides. Ils pourraient être dangereux pour les enfants.

### Remarque

L'appareil peut s'endommager si vous le transportez ou l'entreposez de manière inappropriée.

Observez les informations relatives au transport et à l'entreposage de l'appareil.

### Comportement en cas d'urgence

1. Arrêtez l'appareil.
2. Débranchez l'appareil du secteur. Débranchez le cordon secteur de la prise électrique en tirant sur la fiche secteur.
3. Ne rebranchez jamais un appareil endommagé.

### Protection anti-surchauffe

L'appareil dispose d'un disjoncteur thermique qui s'enclenche lors d'une surchauffe de l'appareil et arrête ce dernier.

Éteignez l'appareil et laissez le refroidir. Recherchez la cause de la surchauffe. Si le problème persiste, veuillez vous adresser au service après-vente.

### Informations sur l'appareil

#### Description de l'appareil

L'appareil est destinée au pompage d'eau non potable pour la maison et le jardin.

L'appareil est en mesure de pomper des eaux claires de puits, de tonneaux ou de citernes de récupération de l'eau de pluie à partir d'une profondeur allant jusqu'à 7 m pour les refouler jusqu'à une hauteur de 30 m. L'appareil est doté d'un réservoir sous pression qui assure une pression constante dans la conduite, même lorsque l'appareil n'est pas en fonctionnement. Le dispositif automatique de mise en marche surveille la pression dans le réservoir et démarre l'appareil lorsque la pression tombe en-dessous de 1,5 bar pour l'arrêter de nouveau dès que la pression de 3 bar redevient disponible.

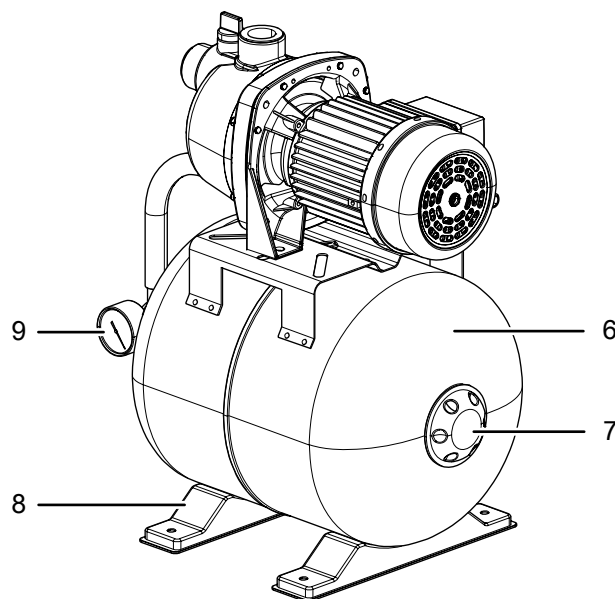
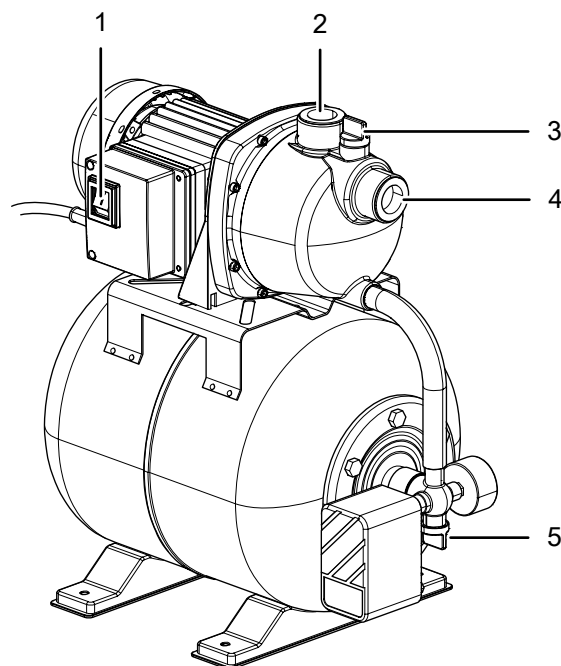
La température de l'eau ne doit pas dépasser 35 °C.

En vue d'une installation permanente, l'appareil est doté de pieds à trous permettant de les visser dans un socle. Un orifice de remplissage permet de remplir l'appareil d'eau, tandis qu'un orifice de vidange permet de le vider.

Les appareils se différencient par le matériau du carter de pompe et par le réservoir sous pression :

Appareil	Carter de pompe	Le réservoir sous pression
TGP 1025 E	Plastique	Acier
TGP 1025 ES	Acier inoxydable	Acier
TGP 1025 ES ES	Acier inoxydable	Acier inoxydable

### Représentation de l'appareil



N°	Désignation
1	Interrupteur marche/arrêt protégé
2	Raccord de conduite de refoulement avec filetage intérieur de 1"
3	Orifice de remplissage avec bouchon vissé
4	Raccord de conduite d'aspiration avec filetage intérieur de 1"
5	Orifice de vidange avec bouchon vissé
6	Réservoir sous pression
7	Soupape avec capuchon
8	Pied percé
9	Manomètre

## Transport et stockage

### Remarque

L'appareil peut s'endommager si vous le transportez ou l'entreposer de manière inappropriée.

Observez les informations relatives au transport et à l'entreposage de l'appareil.

### Transport

Veillez observer les consignes suivantes **avant** chaque transport :

- Débranchez le cordon secteur de la prise murale en tirant sur la fiche secteur.
- N'utilisez pas le cordon secteur ni le flexible pour porter l'appareil.

### Stockage

Observez les conditions de stockage suivantes lorsque vous n'utilisez pas l'appareil :

- Stockez l'appareil au sec et protégé du gel et de la chaleur.
- Entreposez l'appareil en position verticale, à l'abri de la poussière et de l'exposition directe au soleil.
- Le cas échéant, protégez l'appareil de la poussière par une housse.
- Vérifiez la présence éventuelle d'eau résiduelle dans l'appareil et videz-la le cas échéant par l'intermédiaire de l'orifice de vidange (5) afin de prévenir la formation de rouille.
- Placez les capuchons sur les raccords des conduites de refoulement et d'aspiration afin de protéger l'intérieur de l'appareil contre la poussière et les salissures.

Si vous n'utilisez pas l'appareil pendant une longue période, il est nécessaire de le nettoyer minutieusement après la dernière utilisation et avant chaque nouvelle remise en service. Les dépôts et les résidus peuvent causer des dysfonctionnements.

Pour la remise en service, procédez comme il est indiqué au chapitre « Mise en service ».

## Montage et installation

### Composition de la fourniture

- 1 pompe de jardin
- 1 notice

### Déballage de l'appareil

1. Ouvrez le carton et sortez l'appareil.
2. Retirez entièrement l'emballage de l'appareil.
3. Déroulez complètement le câble électrique. Assurez-vous que le câble électrique n'est pas endommagé et ne le détériorez pas en le déroulant.

### Mise en service

#### Installation



#### Avertissement relatif à la tension électrique

Ne placez jamais l'appareil dans un puits humide. Cela peut provoquer un court-circuit.

#### Remarque

L'installation dans un puits humide risque d'entraîner des dommages à l'appareil du fait de la corrosion.

Choisissez un emplacement d'installation adapté pour l'appareil.

Cet emplacement doit répondre aux critères suivants :

- Il doit être protégé des intempéries et de l'humidité.
- Il doit être horizontal et plat.
- Il doit pouvoir supporter le poids de l'appareil ainsi que du volume de liquide pompé.

En vue d'une installation permanente, l'appareil est doté de pieds (8) à trous permettant de les visser dans un socle.

#### Raccordement à un flexible ou à la tuyauterie

Il est possible d'utiliser l'appareil avec un flexible ou une tuyauterie. L'appareil est livré d'usine avec un filetage intérieur de 1".

Observez à ce sujet les points suivants :

- Il n'est pas possible de déplacer l'appareil de manière flexible s'il est utilisé avec une tuyauterie fixe.
- Utilisez des conduites de refoulement et d'aspiration dont les diamètres correspondent au moins à ceux des raccords. Un diamètre plus faible entraîne une perte de pression et de ce fait une diminution du débit.
- Moins les hauteurs de refoulement comme d'aspiration sont grandes, plus le débit est élevé.
- Tout accessoire connecté peut entraîner une perte de pression et par conséquent une diminution du débit.

Veillez observer en outre les consignes suivantes pour le branchement de conduites flexibles :

**Remarque**

Si vous souhaitez raccorder un tuyau flexible comme conduite de refoulement, n'utilisez en aucun cas un tuyau d'aspiration ni un tuyau non résistant à la pression. Mettez en œuvre exclusivement des tuyaux résistants à la pression.

**Remarque**

Si vous souhaitez raccorder un tuyau flexible comme conduite d'aspiration, utilisez exclusivement un tuyau d'aspiration résistant au vide.

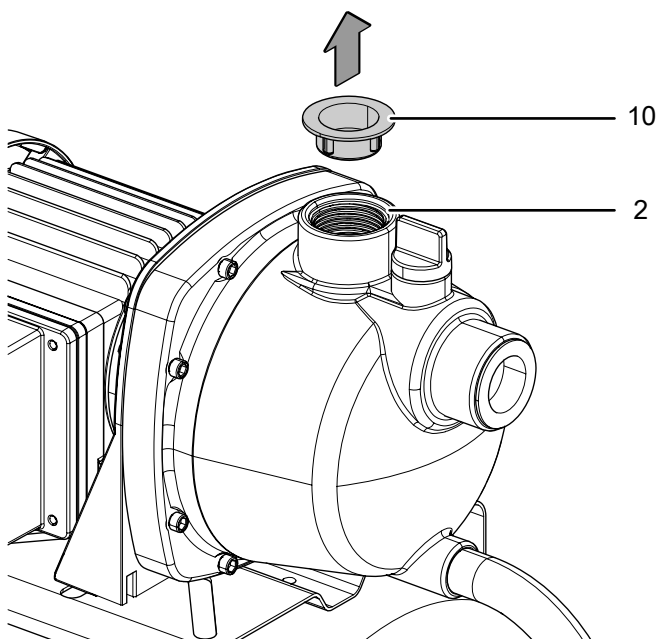
**Raccordement de la conduite de refoulement**



**Avertissement**

Veillez à ce que tous les éléments de la conduite de refoulement soient installés dans les règles de l'art. Un montage incorrect ou l'utilisation de pièces inadaptées peuvent entraîner un risque de blessures du fait que le liquide à pomper soit sous pression.

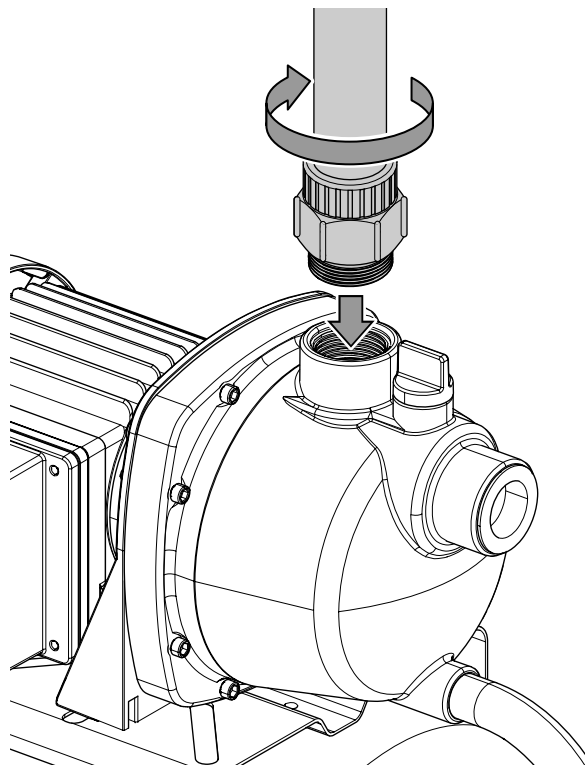
1. Enlevez le capuchon (10) du raccord de la conduite de refoulement (2).



**Remarque**

Conservez le capuchon du raccord de la conduite de refoulement et remettez-le en place si vous entreposez la pompe afin d'en protéger l'intérieur contre la poussière et les salissures.

2. Branchez la conduite de refoulement sur le raccord correspondant (2). Ce faisant, utilisez une bande d'étanchéité (bande au téflon par exemple) sur le raccord fileté de la conduite de refoulement afin de garantir l'étanchéité du branchement.

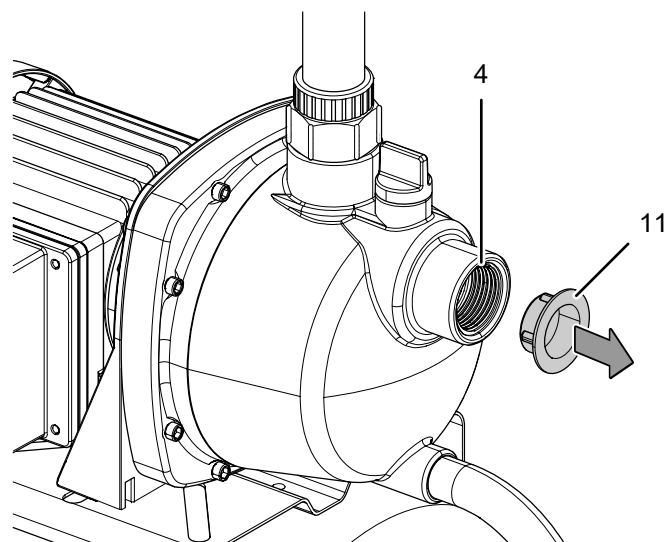


**Raccordement de la conduite d'aspiration**

**Remarque**

Afin d'assurer une fonctionnalité parfaite, vous devez utiliser une conduite d'aspiration munie d'un clapet anti-retour. Vous pouvez également munir la conduite d'aspiration d'un pré-filtre correspondant à clapet anti-retour intégré.

1. Enlevez le capuchon (11) du raccord de la conduite d'aspiration (4).

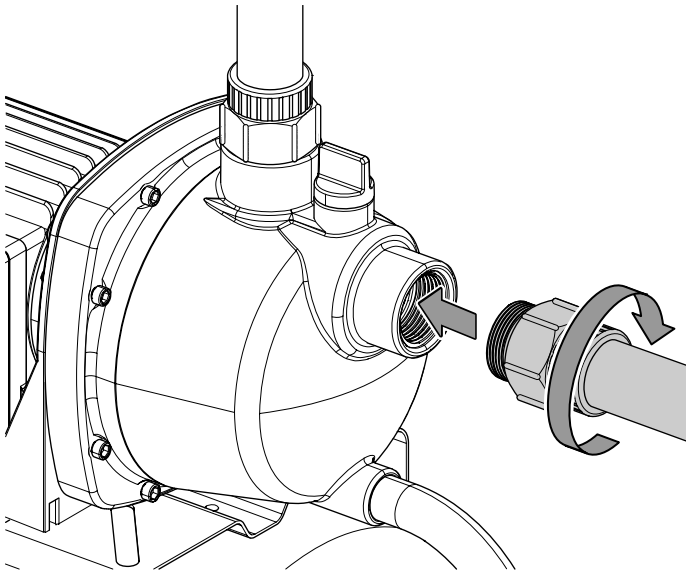




### Remarque

Conservez le capuchon du raccord de la conduite d'aspiration et remettez-le en place si vous entreposez la pompe afin d'en protéger l'intérieur contre la poussière et les salissures.

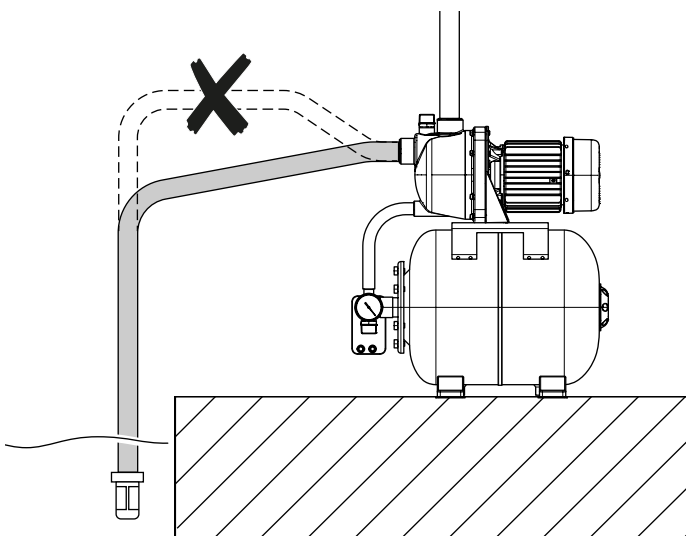
2. Branchez la conduite d'aspiration sur le raccord correspondant (4).



3. Plongez l'ouverture de la conduite d'aspiration dans le point de prélèvement et assurez-vous qu'elle soit toujours suffisamment immergée.

### Remarque

Veillez à une installation toujours montante de la conduite d'aspiration. Dans le cas contraire, une bulle d'air risque de se former et d'entraîner un fonctionnement à sec de l'appareil.



### Remarque

Avec le temps, l'eau peut créer des dépôts. Afin d'éviter des détériorations à l'appareil, ne laissez pas descendre la conduite d'aspiration jusqu'au fond ou bien équipez celle-ci d'un pré-filtre adapté avec anti-retour.

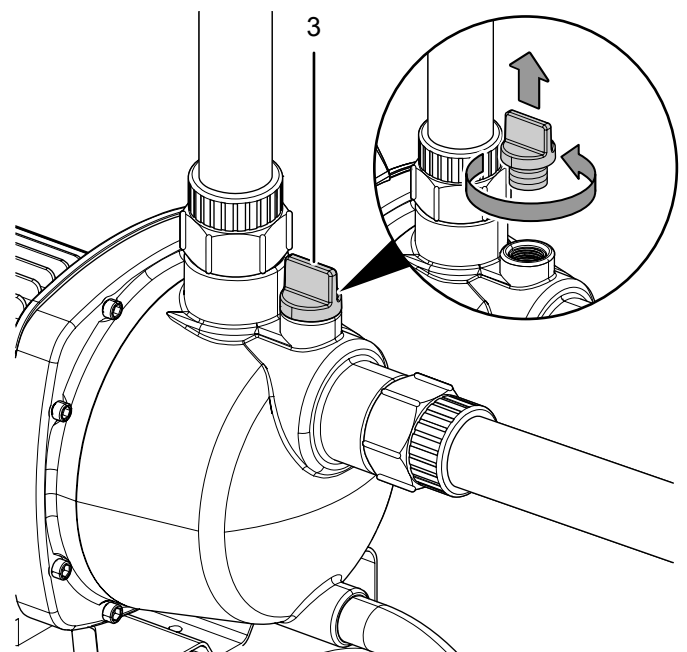
### Remplissage de l'appareil avec de l'eau



#### Avertissement relatif à la tension électrique

Il existe un risque d'électrocution au moment du remplissage de l'appareil avec de l'eau. Assurez-vous toujours que la fiche secteur soit débranchée avant de commencer le remplissage.

1. Dévissez le bouchon de l'orifice de remplissage (3).



2. Remplissez l'appareil à ras-bord avec le liquide à pomper par l'intermédiaire de l'orifice de remplissage (3). La conduite d'aspiration raccordée doit également être entièrement remplie de liquide.
3. Revissez le bouchon sur l'orifice de remplissage (3). Veillez à ce qu'il soit bien serré.

### Vidange de l'air de la conduite de refoulement

Observez les instructions suivantes avant la vidange de l'air et la mise en marche de l'appareil :

- Assurez-vous que le raccordement au réseau corresponde aux mentions indiquées dans les caractéristiques techniques.
  - Vérifiez l'état conforme de la prise secteur. La prise secteur doit être suffisamment sécurisée.
  - Assurez-vous que l'humidité ne puisse jamais pénétrer dans la prise ou la fiche électrique. **Il existe un risque d'électrocution !**
  - Vérifiez que les conduites de refoulement et d'aspiration sont correctement raccordées.
  - Contrôlez la pression de l'air préreglée dans le réservoir. À cette fin, suivez les instructions du paragraphe « Contrôle de la pression du réservoir » au chapitre « Maintenance ».
1. Ouvrez tous les dispositifs raccordés à la conduite de refoulement afin de vidanger l'air de cette dernière.
  2. Mettez l'appareil en marche tel qu'il est décrit au chapitre « Utilisation » et attendez jusqu'à ce que l'appareil ait aspiré de l'eau et que l'eau sorte des dispositifs raccordés.

### Utilisation

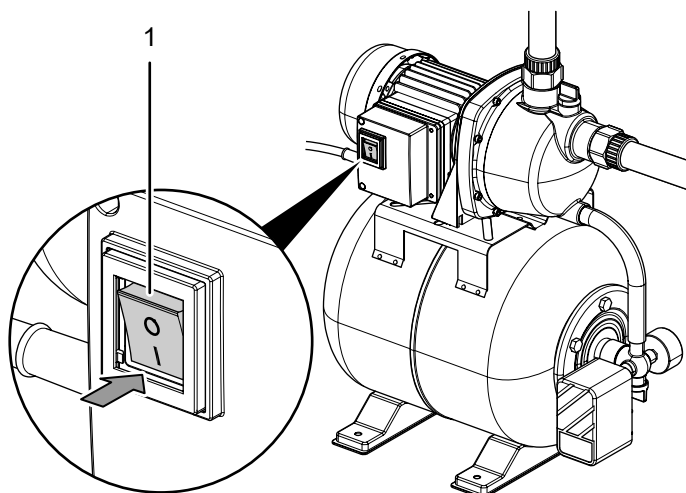


#### Avertissement relatif à la tension électrique

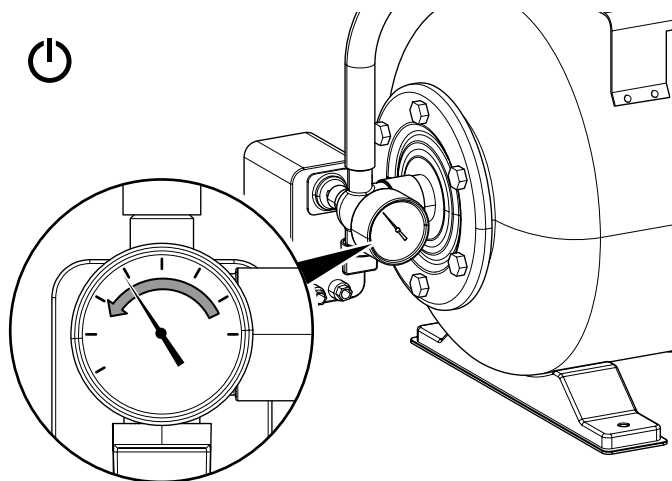
Ne touchez pas la fiche d'alimentation avec les mains humides ou mouillées.

#### Mise en marche de l'appareil

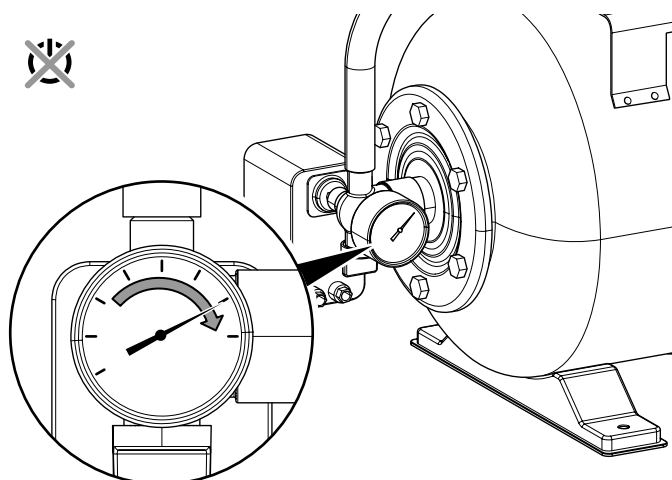
1. Branchez la fiche secteur sur une prise électrique suffisamment sécurisée.
2. Mettez l'appareil en marche en plaçant l'interrupteur marche/arrêt (1) sur la position I.



⇒ L'appareil est opérationnel et se met en marche lorsqu'il se produit une chute de pression dans le système – généralement due à l'ouverture d'un dispositif consommateur sur la conduite de refoulement – et que la pression passe en-dessous de 1,5 bar.



⇒ L'appareil s'éteint lorsque la fermeture du dispositif consommateur entraîne une augmentation de la pression dans le système et que la pression d'arrêt de 3 bar est de nouveau atteinte.



#### Mise hors service



#### Avertissement relatif à la tension électrique

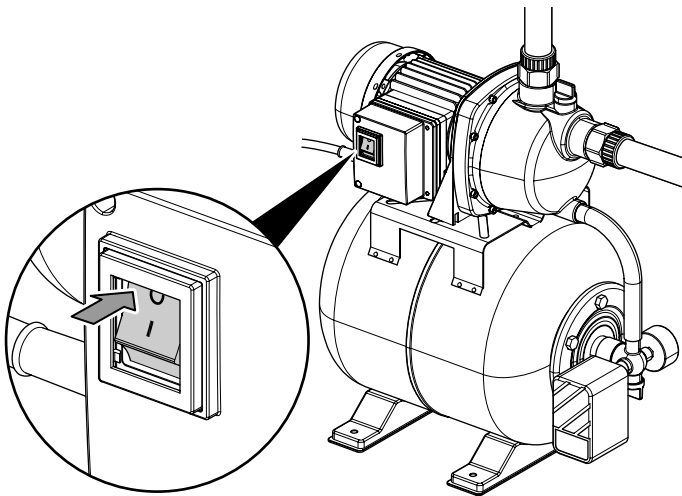
Ne touchez pas la fiche d'alimentation avec les mains humides ou mouillées.



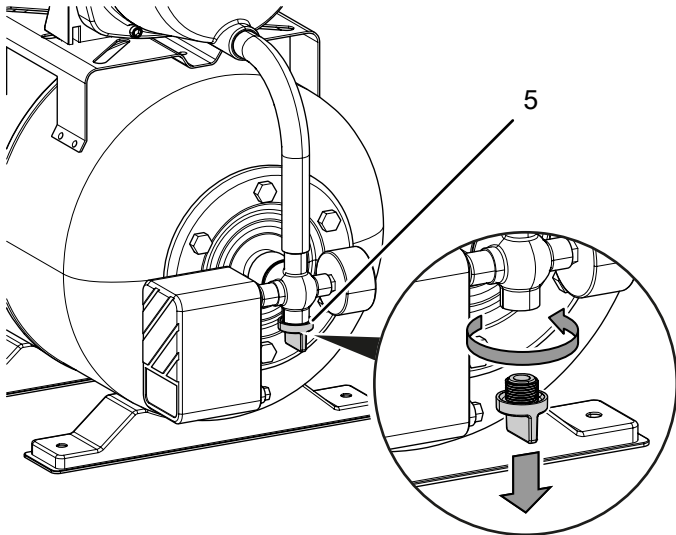
#### Avertissement

L'appareil se trouve sous pression. Avant d'ouvrir le bouchon de l'orifice de vidange (5) ou de démonter la conduite de refoulement, il est nécessaire d'éliminer la pression de la conduite de refoulement par l'intermédiaire du dispositif raccordé se trouvant au point le plus bas.

1. Arrêtez l'appareil en plaçant l'interrupteur marche/arrêt (1) sur la position 0.





2. Débranchez le cordon secteur de la prise murale en tirant sur la fiche secteur.
3. Ouvrez le dispositif raccordé se trouvant au point le plus bas afin d'éliminer la pression de la conduite de refoulement.
4. Dévissez le bouchon de l'orifice de vidange (5) afin de vider l'eau restant dans la conduite de refoulement et à l'intérieur de l'appareil.




5. Desserrez les conduites de refoulement et d'aspiration.
6. Nettoyez l'appareil conformément aux indications figurant au chapitre « Maintenance ».
7. Stockez l'appareil conformément aux indications figurant dans le chapitre « Stockage ».

## Défauts et pannes

 **Avertissement relatif à la tension électrique**  
Ne touchez pas la fiche d'alimentation avec les mains humides ou mouillées.

 **Avertissement relatif à la tension électrique**  
**Tout travail nécessitant l'ouverture de l'appareil est à réaliser par une entreprise spécialisée homologuée ou par la société Trotec.**

 **Avertissement**  
L'appareil se trouve sous pression. Avant d'ouvrir le bouchon de l'orifice de remplissage (3) ou de vidange (5), il est nécessaire d'éliminer la pression de la conduite de refoulement par l'intermédiaire du dispositif raccordé se trouvant au point le plus bas.

### Remarque

Attendez au moins 3 minutes après avoir terminé les travaux de maintenance et de réparation. Vous pouvez alors remettre l'appareil en marche.

- Arrêtez l'appareil.
- Débranchez le cordon secteur de la prise murale en tirant sur la fiche secteur.

Dans le cadre de sa production, le bon fonctionnement de l'appareil a été contrôlé à plusieurs reprises. Malgré tout, si l'appareil devait présenter des dysfonctionnements, contrôlez-le en vous conformant à la liste suivante :

### L'appareil ne se met pas en marche :

- Vérifiez le raccordement au secteur.
- Vérifiez le bon état du cordon et de la fiche secteur.
- Vérifiez le fusible ou le disjoncteur secteur.
- Contrôlez la pression actuelle sur le manomètre (9). Ce n'est que lorsque la pression passe en-dessous de 1,5 bar que l'appareil se met en marche et ce, jusqu'à ce que la pression d'arrêt de 3 bar soit atteinte.

- Le cas échéant, l'appareil a chauffé et le disjoncteur thermique est activé.

Dans ce cas, attendez environ 10 minutes avant de redémarrer l'appareil. Si l'appareil ne démarre pas, faites-le réviser par une entreprise spécialisée ou par la société Trotec.

- La température de l'eau est supérieure à 35 °C et le disjoncteur thermique est activé.

**L'appareil fonctionne mais n'aspire pas d'eau :**

- Vérifiez que la conduite d'aspiration est bien immergée dans le liquide et/ou que le niveau de l'eau est suffisant.
- Vérifiez que les bouchons des orifices de remplissage (3) et de vidange (5) sont correctement serrés et que leurs joints sont bien en place.
- Vérifiez que l'appareil ne contient pas d'air. Ouvrez le bouchon de l'orifice de remplissage (3) et remplissez l'appareil à ras-bord avec le liquide à pomper.
- Contrôlez l'étanchéité de la conduite d'aspiration et de son raccord.
- Vérifiez que la hauteur d'aspiration ne soit pas trop grande et réduisez-la au besoin.
- Vérifiez l'absence de pli ou de blocage dans le flexible. Éliminez les plis et les blocages.

**La débit de pompage diminue ou est trop faible :**

- Vérifiez que la hauteur d'aspiration et la hauteur de refoulement ne dépassent pas les valeurs des caractéristiques techniques, réduisez-les au besoin.
- Vérifiez l'absence de pli ou de blocage dans le flexible. Éliminez les plis et les blocages.
- Vérifiez l'état de la conduite d'aspiration à son extrémité et enlevez les saletés éventuelles.
- Contrôlez l'étanchéité des conduites de refoulement et d'aspiration et remplacez-les au besoin.

**La pompe se met en marche et s'arrête trop souvent :**

- Vérifiez que la pression de l'air est correctement pré-réglée dans le réservoir : sa valeur doit se trouver entre 1,5 et 1,8 bar. Voir à ce sujet le chapitre « Contrôle de la pression du réservoir ».

Si le réservoir n'est pas capable de tenir la pression pré-réglée, c'est que la membrane située à l'intérieur est défectueuse et qu'elle doit être remplacée. Dans ce cas, adressez-vous à une entreprise spécialisée ou à Trotec.

- Contrôlez le clapet anti-retour de la conduite d'aspiration : il peut être bloqué ou endommagé. Éliminez le blocage ou remplacez le clapet anti-retour.

**L'appareil ne fonctionne pas parfaitement après les contrôles :**

Contactez le service après-vente. Le cas échéant, faites réparer l'appareil par une entreprise d'électricité autorisée ou par la société Trotec.

**Entretien**

**Avant toute opération de maintenance**



**Avertissement relatif à la tension électrique**

Ne touchez pas la fiche d'alimentation avec les mains humides ou mouillées.

- Arrêtez l'appareil.
- Débranchez le cordon secteur de la prise murale en tirant sur la fiche secteur.

**Indications de maintenance**

Aucune pièce à entretenir ou à lubrifier par l'utilisateur ne se trouve à l'intérieur de l'appareil.

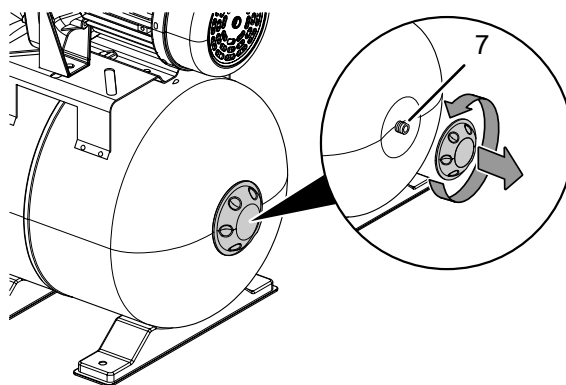
**Remarque**

En cas de risque de gel, vous devez vider entièrement l'eau de l'appareil par l'intermédiaire de l'orifice de vidange (5) afin d'éviter toute détérioration à la pompe. Avant d'être remis en marche, l'appareil doit à nouveau être rempli d'eau.

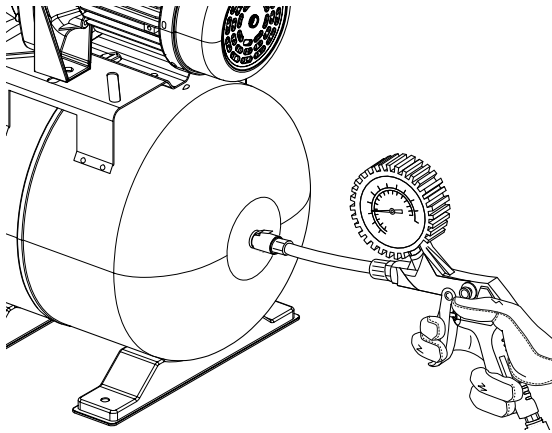
**Contrôle de la pression du réservoir**

Contrôlez régulièrement (à la première mise en service et tous les 3 mois) la pression de l'air dans le réservoir. À cette fin, procédez de la manière suivante :

1. Arrêtez l'appareil en plaçant l'interrupteur marche/arrêt (1) sur la position 0.
2. Débranchez le cordon secteur de la prise secteur en tirant sur la fiche secteur.
3. Ouvrez le dispositif raccordé se trouvant au point le plus bas afin d'éliminer la pression de la conduite de refoulement.
4. Dévissez le capuchon de la valve du réservoir (7).



5. Contrôlez la pression de l'air sur la valve du réservoir (7) au moyen d'un manomètre. Sa valeur doit se trouver entre 1,5 et 1,8 bar.



6. Au besoin, corrigez la valeur de la pression en pompant de l'air supplémentaire ou en laissant de l'air s'échapper.
7. Revissez le capuchon sur la valve du réservoir (7).

### Signaux de sécurité et étiquettes sur l'appareil

Contrôlez régulièrement les signaux de sécurité et les étiquettes se trouvant sur l'appareil. Renouvelez les signaux de sécurité en cas d'illisibilité.

### Nettoyage

- Nettoyez l'appareil avec un chiffon humide, doux et non pelucheux. Veillez à ce qu'aucune humidité ne puisse entrer en contact avec les composants électriques. N'utilisez pas de détergents agressifs, comme les aérosols de nettoyage, les solvants, les nettoyeurs à base d'alcool ou les produits abrasifs pour humidifier le chiffon.
- Rincez l'appareil à l'eau claire tempérée.

**Annexe technique**
**Données techniques**

Paramètre	Valeur	Valeur	Valeur
Modèle	TGP 1025 E	TGP 1025 ES	TGP 1025 ES ES
Débit max.	3300 l/h	3300 l/h	3300 l/h
Hauteur de refoulement max.	30 m	30 m	30 m
Hauteur d'aspiration max.	7 m	7 m	7 m
Pression de l'air max.	3 bar	3 bar	3 bar
Mise en marche automatique	1,5 bar	1,5 bar	1,5 bar
Arrêt automatique	3 bar	3 bar	3 bar
Réservoir sous pression	19 l	19 l	19 l
Température de l'eau max.	35 °C	35 °C	35 °C
Protection contre la surcharge thermique	150 °C	150 °C	150 °C
Raccordement secteur	230 V ~ 50 Hz	230 V ~ 50 Hz	230 V ~ 50 Hz
Puissance absorbée	1000 W	1000 W	1000 W
Indice de protection de la pompe	IPX4	IPX4	IPX4
Indice de protection de la fiche secteur	IP44	IP44	IP44
Type de raccordement	CEE 7/7	CEE 7/7	CEE 7/7
Longueur de cordon	1,2 m	1,2 m	1,2 m
Classe de protection	I	I	I
Poids	10,5 kg	11 kg	11 kg
Dimensions (longueur x largeur x hauteur)	270 x 453 x 500 (mm)	270 x 453 x 500 (mm)	270 x 453 x 500 (mm)
Taille max. des particules	2 mm	2 mm	2 mm
Raccord de refoulement	Filetage intérieur 1"	Filetage intérieur 1"	Filetage intérieur 1"
Raccord d'aspiration	Filetage intérieur 1"	Filetage intérieur 1"	Filetage intérieur 1"
<b>Émissions sonores selon EN ISO 3744:1995</b>			
Niveau de pression sonore $L_{pA}$	72 dB(A)	72 dB(A)	72 dB(A)
Niveau sonore $L_{WA}$	88 dB(A)	88 dB(A)	88 dB(A)
Incertitude $K_{WA}$	2 dB(A)	2 dB(A)	2 dB(A)

Schéma électrique TGP 1025 E

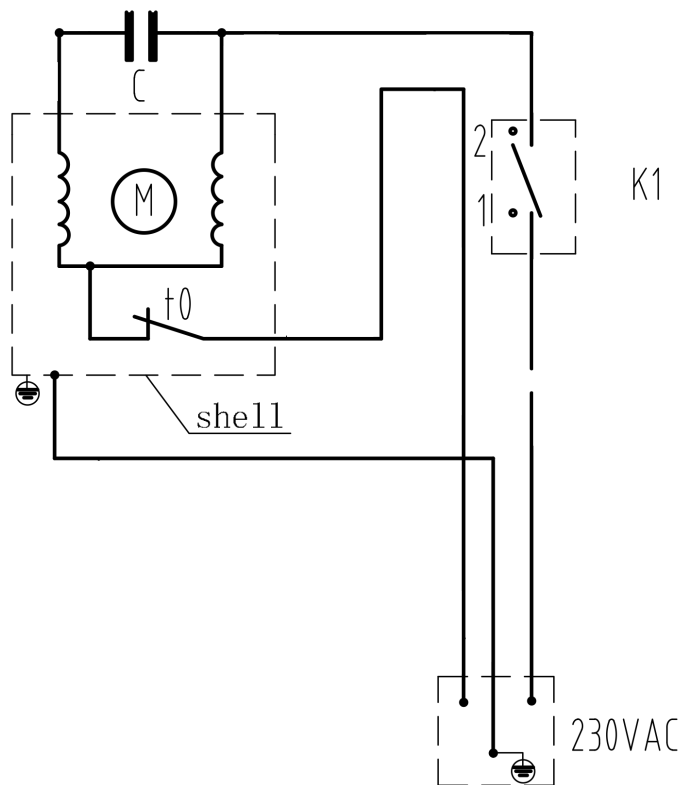
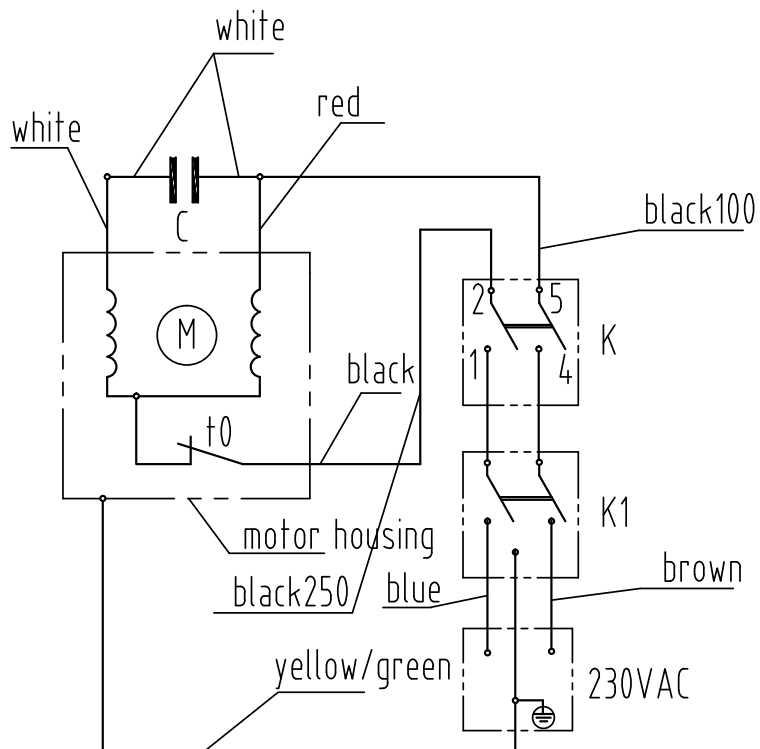
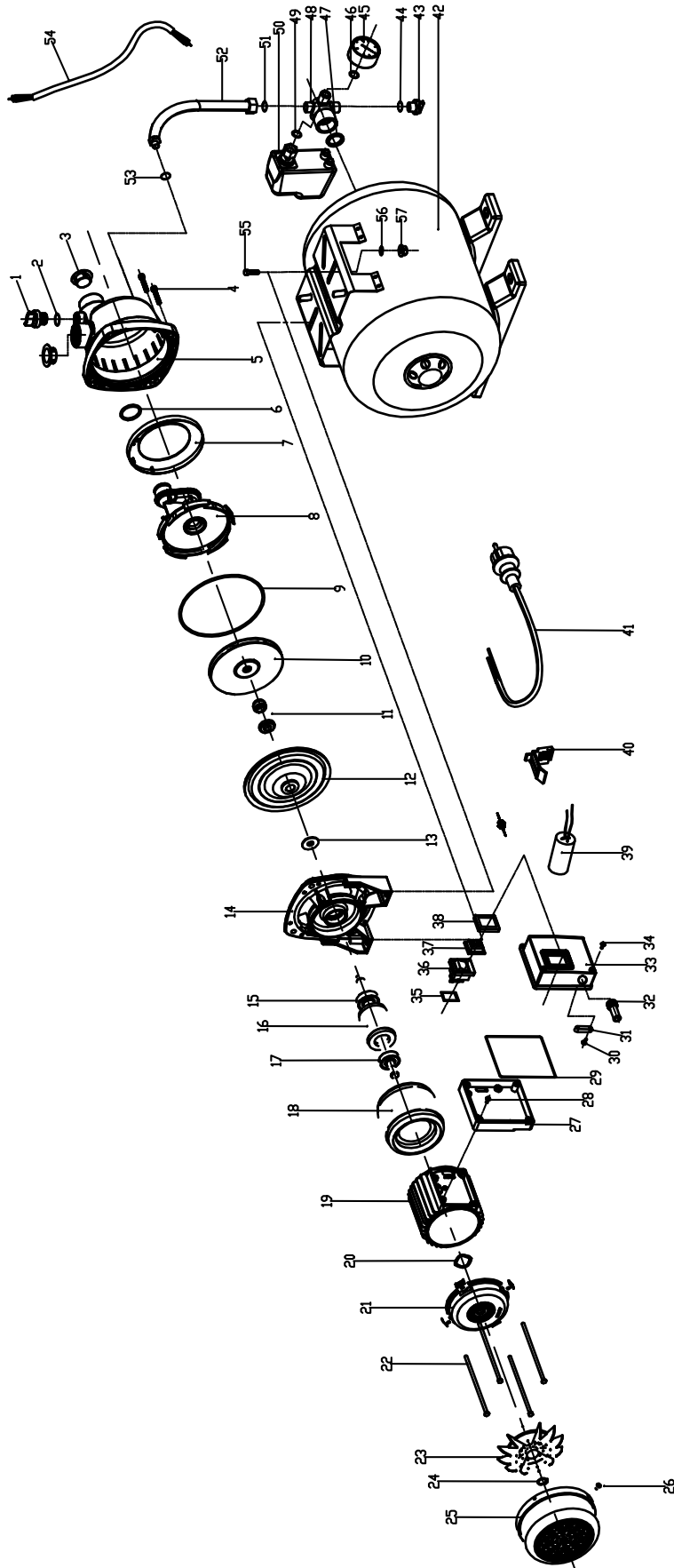


Schéma électrique TGP 1025 ES / TGP 1025 ES ES



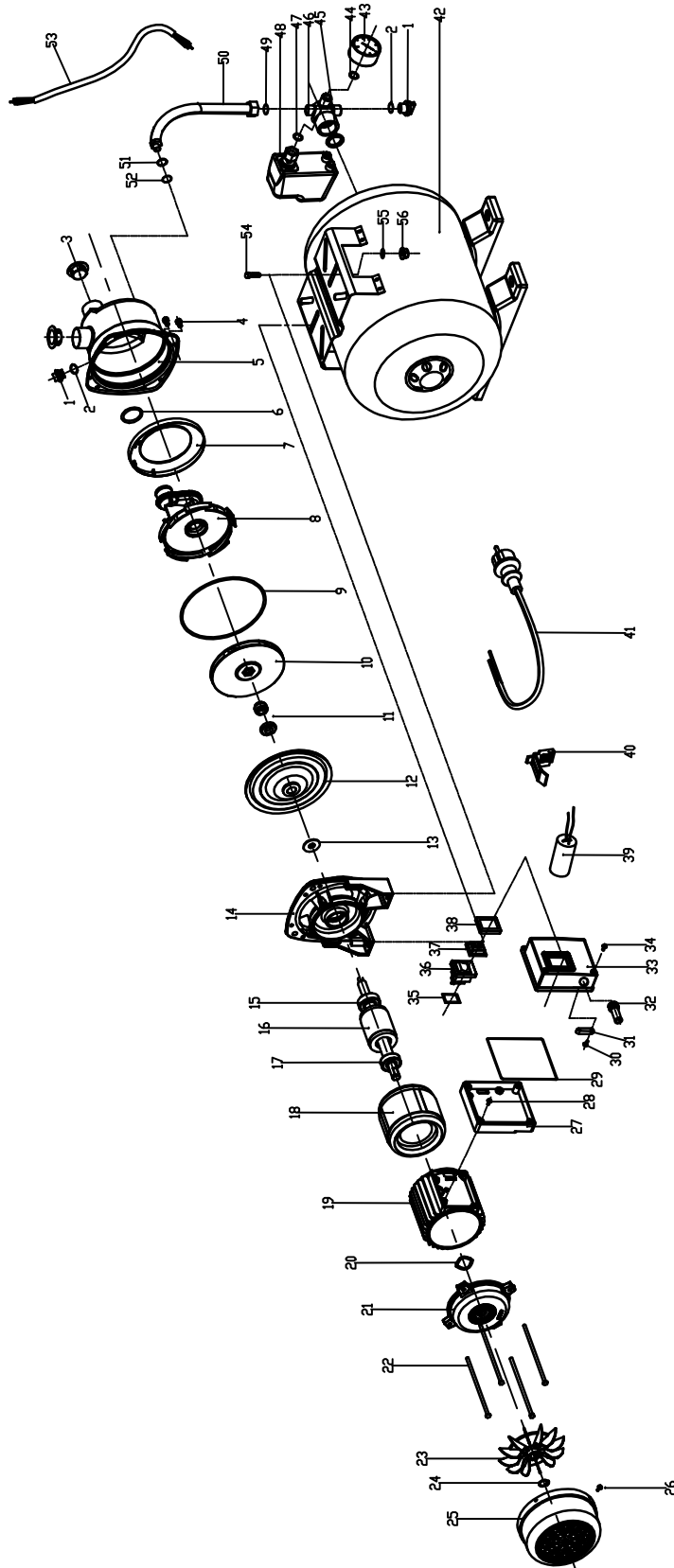
**Aperçu et liste des pièces de rechange TGP 1025 E**





No.	Part Name	Quantity	No.	Part Name	Quantity
1	Bolt of Seal 3/8	1	30	Self-tapping Screw	2
2	O Ring	1	31	Power Cord Clip	1
3	Dustproof Cap	2	32	Power Cable Jacket	1
4	Philips Screw	8	33	Terminal Box Cover	1
5	Pump Housing	1	34	Triangular groove screw	4
6	O Ring	1	35	Square Seal Washer	1
7	Plastic Retaining Ring	1	36	Waterproof Switch	1
8	Diffuser	1	37	Switch Cover	1
9	O Ring	1	38	Outer Frame of Switch	1
10	Impeller	1	39	Capacitor	1
11	Mechanical Seal (MG13)	1	40	Capacitor Holder	1
12	Flange Plate	1	41	Power Cord Clip	1
13	Rubber Ring 12	1	42	Booster Vessel	1
14	Front Cover and holder	1	43	Bolt of Seal 1/4	1
15	Bearing	1	44	O Ring	1
16	Rotor	1	45	Manometer	1
17	Bearing	1	46	O Ring	1
18	Stator	1	47	Seal Washer	1
19	Motor Housing (105)	1	48	Cross Fitting	1
20	Under Washer	1	49	Seal Washer	1
21	Rear Cover	1	50	Mechanical Pressure Switch	1
22	Outer Hex Bolt	4	51	Seal Washer	1
23	Fan Blade	1	52	Hose	1
24	Spring Washer(Ø12)	1	53	O Ring	1
25	Fan Cover	1	54	Power Cord	1
26	Philips Screw	4	55	Hex Socket Screw	2
27	Terminal Box Holder	1	56	Flat Washer 8*16*1.0 S	2
28	Philips Screw	4	57	Locknut	2
29	Square Washer	1			

**Aperçu et liste des pièces de rechange TGP 1025 ES /  
TGP 1025 ES ES**



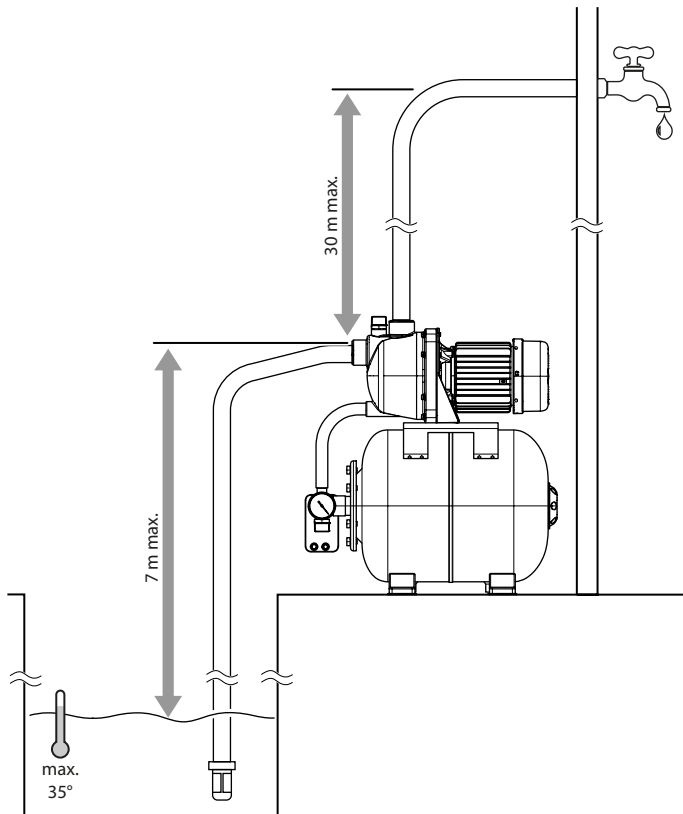
No.	Part Name	Quantity	No.	Part Name	Quantity
1	Bolt of Seal 1/4	2	29	Square Washer	1
2	O Ring	2	30	Self-tapping Screw	2
3	Dustproof Cap	2	31	Power Cord Clip	1
4	Hex Socket Screw S	8	32	Power Cable Jacket	1
5	SS pump housing	1	33	Terminal Box Cover	1
6	O Ring	1	34	Triangular groove screw	4
7	Plastic Retaining Ring	1	35	Square Seal Washer	1
8	Diffuser	1	36	Waterproof Switch	1
9	O Ring	1	37	Switch Cover	1
10	Impeller	1	38	Outer Frame of Switch	1
11	Mechanical Seal	1	39	Capacitor	1
12	Flange Plate	1	40	Capacitor Holder	1
13	Thrower 12	1	41	Power Cable	1
14	Aluminum Holder	1	42	Booster Vessel	1
15	Bearing	1	43	Manometer	1
16	Rotor	1	44	O Ring	1
17	Bearing	1	45	Seal Washer	1
18	Stator	1	46	Cross Fitting	1
19	Motor Housing	1	47	Seal Washer	1
20	Under Washer	1	48	Mechanical Pressure Switch	1
21	Motor Rear Cover	1	49	Seal Washer	1
22	Outer Hex Bolt	4	50	Hose	1
23	Fan Blade	1	51	Retainer ring (3/8)	1
24	Spring Washer(Ø12)	1	52	O Ring	1
25	Fan Cover	1	53	Power Cable	1
26	Philips Screw	4	54	Hex Socket Screw S	2
27	Terminal Box Holder	1	55	Flat Washer 8*16*1.0 S	2
28	Philips Screw	4	56	Locknut S	2

**Représentation schématique**

TGP 1025 E

TGP 1025 ES

TGP 1025 ES ES

**Élimination**

Éliminez toujours le matériel d'emballage en respectant les impératifs écologiques et conformément aux prescriptions de gestion des déchets locaux applicables.



Le pictogramme représentant une poubelle barrée, apposé sur un appareil électrique ou électronique, provient de la directive européenne 2012/19/UE. Il signifie que cet appareil ne doit pas être éliminé en fin de vie avec les ordures ménagères. Des points de collecte gratuits pour les appareils électriques ou électroniques usagés sont à votre disposition à proximité de chez vous. Les autorités de votre ville ou de votre commune peuvent vous en fournir les adresses. Pour de nombreux pays de l'UE, vous trouverez sur la page Internet <https://hub.trotec.com/?id=45090> des informations sur d'autres possibilités de prise en charge. Sinon, adressez-vous à une entreprise homologuée dans votre pays pour le recyclage et l'élimination des appareils électriques usagés.

La collecte séparée des appareils électriques et électroniques usagés permet leur réutilisation éventuelle, le recyclage des matériaux constitutifs et les autres formes de recyclage tout en évitant les conséquences négatives pour l'environnement et la santé des produits dangereux qu'ils sont susceptibles de contenir.

**Valable uniquement en France****NOTICE  
À DÉPOSER DANS  
LE BAC DE TRI**

## Déclaration de conformité

Traduction de la déclaration de conformité originale conformément à la directive CE Machines 2006/42/CE, annexe II, partie 1, section A

Nous, société Trotec GmbH, déclarons sous notre seule responsabilité que le produit désigné ci-après a été développé, conçu et fabriqué conformément aux exigences de la directive CE Machines, version 2006/42/CE.

**Modèle / produit :** TGP 1025 E  
TGP 1025 ES  
TGP 1025 ES ES

**Type :** pompe de jardin

**À partir de l'année modèle :** 2023

### Directives CE applicables :

- 2011/65/UE
- 2012/19/UE
- 2014/30/UE
- 2015/863/UE

### Normes harmonisées appliquées :

- EN 60335-1:2012/A15:2021
- EN IEC 60335-2-41:2021/A11:2021

### Normes et spécifications techniques nationales appliquées :

- EN IEC 55014-1:2021
- EN IEC 55014-2:2021
- EN IEC 61000-3-2:2019/A1:2021
- EN 61000-3-3:2013/A1:2019
- EN 61000-3-3:2013/A2:2021
- EN 62233:2008

### Fabricant et nom du responsable des documents techniques :

Trotec GmbH

Grebbener Straße 7, D-52525 Heinsberg

Téléphone : +49 2452 962-400

E-mail : info@trotec.de

Lieu et date de la déclaration :

Heinsberg, le 30.11.2023



Joachim Ludwig, gérant

Trotec GmbH

Grebener Str. 7  
D-52525 Heinsberg

☎ +49 2452 962-400

☎ +49 2452 962-200

✉ [info@trotec.com](mailto:info@trotec.com)

[www.trotec.com](http://www.trotec.com)