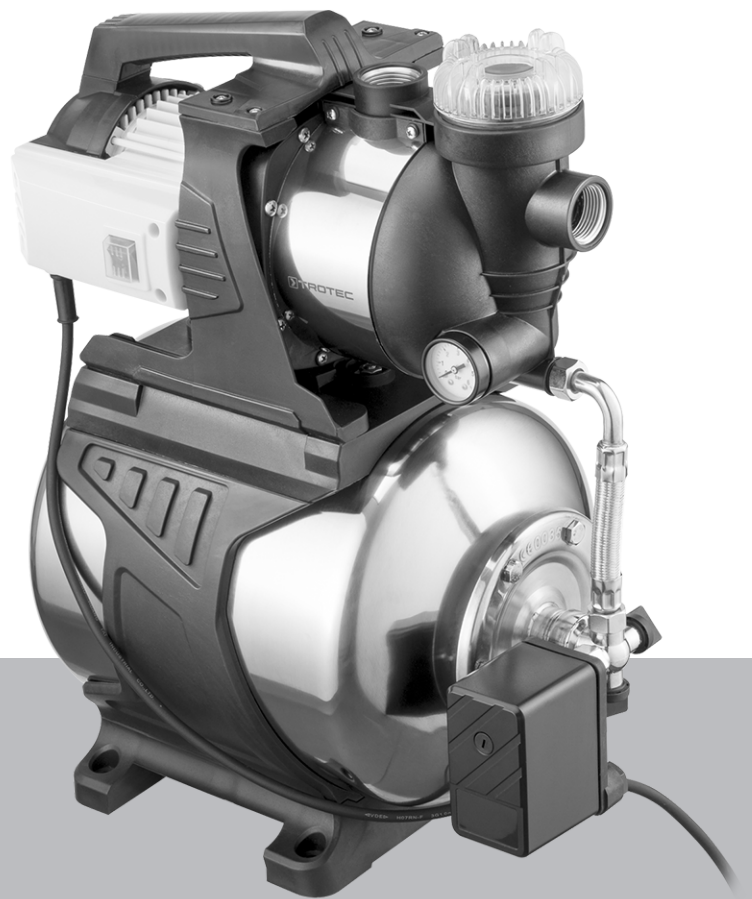


TGP 1050 E / TGP 1025 EF / TDW 4800 ESF

NL

VERTALING VAN DE
OORSPRONKELIJKE
GEBRUIKSAANWIJZING
TUINPOMP



Inhoudsopgave

Aanwijzingen voor het gebruik van deze handleiding 2

Veiligheid 2

Informatie over het apparaat 6

Transport en opslag 7

Montage en installeren..... 7

Bediening 10

Defecten en storingen 11

Onderhoud 12

Technische bijlagen 14

Recycling 23

EU-conformiteitsverklaring (vertaling van het origineel) .. 23

Aanwijzingen voor het gebruik van deze handleiding

Symbolen

 **Waarschuwing voor elektrische spanning**
Dit symbool wijst op gevaren voor het leven en de gezondheid van personen door elektrische spanning.

 **Waarschuwing**
Dit signaalwoord wijst op een gevaar met een middelmatige risicograad, dat indien niet vermeden de dood of zwaar letsel tot gevolg kan hebben.

 **Voorzichtig**
Dit signaalwoord wijst op een gevaar met een lage risicograad, dat indien niet vermeden gering of matig letsel tot gevolg kan hebben.

Let op
Het signaalwoord wijst op belangrijke informatie (bijv. op materiële schade), maar niet op gevaren.

 **Info**
Aanwijzingen met dit symbool helpen u bij het snel en veilig uitvoeren van uw werkzaamheden.

 **Handleiding opvolgen**
Aanwijzingen met dit symbool wijzen u erop dat de handleiding moet worden opgevolgd.

De actuele versie van deze handleiding kunt u downloaden via de volgende link:

TGP 1050 E



<https://hub.trotec.com/?id=44138>



TGP 1025 EF



<https://hub.trotec.com/?id=47545>

TDW 4800 ESF



<https://hub.trotec.com/?id=47543>

Veiligheid

Lees deze handleiding vóór het in gebruik nemen / gebruik van het apparaat zorgvuldig en bewaar de handleiding altijd in de directe omgeving van de opstellocatie resp. bij het apparaat.

 **Waarschuwing**
Lees alle veiligheidsinstructies en aanwijzingen.

Het niet opvolgen van de veiligheidsinstructies en aanwijzingen kunnen een elektrische schok, brand en/of zwaar letsel veroorzaken.

Bewaar alle veiligheidsinstructies en aanwijzingen voor later gebruik.

Dit apparaat kan door kinderen vanaf 8 jaar en bovendien door personen met verminderde geestelijke, sensorische of mentale vaardigheden of een gebrek aan ervaring en kennis worden gebruikt, als ze onder toezicht staan of m.b.t. het veilig gebruik van het apparaat zijn geïnstrueerd en de hierdoor ontstane gevaren begrijpen.

Kinderen mogen niet met het apparaat spelen. Reiniging en gebruikersonderhoud mogen niet door kinderen worden uitgevoerd zonder toezicht.



Algemene veiligheidsinstructies

- Gebruik het apparaat niet in ruimten of omgevingen met explosiegevaar en plaats het daar nooit.
- Gebruik het apparaat niet in agressieve atmosferen.
- Controleer voor elk gebruik van het apparaat de accessoires en aansluitonderdelen hiervan op mogelijke beschadigingen. Gebruik geen defecte apparaten of apparaatonderdelen.
- Voor aanvang van onderhouds-, verzorgings- of reparatiewerkzaamheden aan het apparaat de stekker uit het stopcontact trekken.
- Houd bij het opstellen van het apparaat rekening met de minimale afstanden t.o.v. wanden en objecten evenals met de opslag- en gebruiksomstandigheden, volgens de technische bijlage.
- Verwijder geen veiligheidssymbolen, stickers of etiketten van het apparaat. Houd alle veiligheidssymbolen, stickers en etiketten in een leesbare toestand.



Algemene veiligheidsinstructies – elektrische veiligheid

- Het apparaat moet via een aardlekschakelaar (RCD) met een aardlekstroom van maximaal 30 mA worden gevoed.
- Zorg dat alle elektrische kabels buiten het apparaat zijn beschermd tegen beschadigingen (bijv. door dieren). Gebruik het apparaat nooit bij schade aan elektrische kabels of aan de netaansluiting!
- De netaansluiting moet voldoen aan de gegevens in de technische bijlage.
- Steek de netstekker in een volgens de voorschriften gezeurd stopcontact.
- Schakel het apparaat uit en verwijder het netsnoer uit het stopcontact als u het apparaat niet gebruikt.
- Gebruik het apparaat nooit als u schade aan de netstekker of het netsnoer constateert.
Wordt het netsnoer van dit apparaat beschadigd, moet het door de fabrikant of de klantendienst hiervan of door een vergelijkbaar gekwalificeerde persoon worden vervangen, zodat gevaren worden voorkomen.
Defecte netsnoeren vormen een ernstig gevaar voor de gezondheid!
- Bij overstromingsgevaar de stekkerverbindingen aanbrengen in een gedeelte zonder overstromingsgevaar.
Er bestaat gevaar voor een elektrische schok!
- Zorg dat de netspanning overeenkomt met de gegevens op het typeplaatje.
- Laat alle elektrische installatiewerkzaamheden, volgens de nationale voorschriften en op basis van de apparaatspecifieke eisen, uitvoeren door een vakman.

- De netstekker van het netsnoer uit het stopcontact trekken door de netstekker vast te pakken.
- Bescherm het netsnoer tegen hitte, olie en scherpe randen. Zorg dat het netsnoer niet wordt bekneld, geknikt of aan andere belastingen wordt blootgesteld.
- Gebruik alleen verlengkabels die bedoeld zijn voor het betreffende aansluitvermogen, zijn tegen spatwater beschermd en geschikt zijn voor gebruik in de buitenlucht. Een kabelhaspel voor gebruik altijd helemaal afrollen. Controleer de kabel op beschadigingen. Het gebruik van verlengkabels, die niet zijn goedgekeurd voor gebruik in de buitenlucht, kan leiden topt letsel door een elektrische schok.
- Bij alle werkzaamheden aan het apparaat, bij lekkages in het watersysteem, tijdens pauzes en bij het niet gebruiken de netstekker uit het stopcontact verwijderen.



Algemene veiligheidsinstructies – veiligheid van personen

- Gebruik het apparaat nooit als personen of dieren zich in het water, resp. pompmedium bevinden of hier toegang toe hebben. **Er bestaat gevaar voor een elektrische schok!**
- Steek nooit voorwerpen of ledematen in het apparaat.
- Het apparaat is geen speelgoed. Houd kinderen en dieren uit de buurt.



Apparaatspecifieke veiligheidsinstructies voor tuinpompen

- Het apparaat nooit opstellen in vochtige schachten, er bestaat dan kortsluitgevaar evenals gevaar voor schade door corrosie!
- Houd er graag rekening mee, dat het apparaat niet geschikt is voor continubedrijf (bijv. voor watervallen in tuinvijvers). Controleer het apparaat regelmatig op een probleemloze werking.
- Draag of bevestig het apparaat niet aan het netsnoer of aan de slang.
- Tijdens het gebruik van het apparaat moet na het opstellen de netstekker vrij toegankelijk zijn.
- Draag stevige schoenen ter bescherming tegen een elektrische schok.
- Voordat u het apparaat in gebruik neemt, graag het volgende door een vakman laten controleren:
 - Aarding, nulleider en aardlekschakelaar moeten voldoen aan de nationale voorschriften en probleemloos werken.
 - Bescherm de elektrische stekkerverbindingen tegen nattigheid.
- Bescherm het apparaat tegen vorst.

- Gebruik het apparaat nooit in de regen en voorkom invloeden van buitenaf, zoals nattigheid en vorst. Vooral de elektrische aansluitingen droog houden en zorg dat deze liggen op een plaats waar geen overstromingsgevaar is.
- Gebruik het apparaat nooit in een droge toestand of met een gesloten aanzuigleiding. De aanzuigopening van de zuigleiding moet altijd in het pompmedium liggen.
- Gebruik het apparaat niet bij vorst, evenals bij temperaturen boven 40 °C.
- Verpomp geen vloeistoffen waarvan de temperatuur hoger is dan 35 °C of die vervuild zijn. Het verpompen van vervuilde pompmedia kan leiden tot beschadigingen in het apparaat.
- Verpomp of pomp nooit zout water, agressieve vloeistoffen (logen, zuren, etc.), brandbare of explosieve vloeistoffen (petroleum, benzine, etc.) of levensmiddelen (drinkwater, etc.).
- Letselgevaar door heet water. Tijdens bedrijf kan het water in het apparaat worden verhit en zo letsel veroorzaken.
- Controleer het apparaat voor gebruik regelmatig op beschadigingen. Controleer hierbij vooral het netsnoer en de stekker. Bij beschadigingen of beperkingen, mag het apparaat niet meer worden gebruikt, voordat het vakkundig is gerepareerd. Hiervoor mogen alleen originele reserveonderdelen worden gebruikt.
- Gebruik het apparaat niet voor drinkwaterlevering en het niet inbouwen in het drinkwaternet. Bovendien de lokale voorschriften van het waterbedrijf, resp. de waterzuiveringsinstanties opvolgen.

Bedoeld gebruik

Het apparaat dient voor het verpompen van helder water als ongezuiverd water in huis en tuin.

Het apparaat kan worden gebruikt voor de volgende pompmedia:

- Bronwater
- Regenwater uit regenwatertonnen of cisternen
- Water uit vijvers en beken (met een geschikt voorfilter)

Het apparaat is geschikt voor de volgende toepassingsgebieden:

- Bewateren van tuinen en groentebedden
- Gebruik van gazonsproeiers
- Levering van ongezuiverd water in huis en tuin

De watertemperatuur mag niet hoger zijn dan 35 °C.

Elk ander gebruik dan het bedoeld gebruik is, geldt als verkeerd gebruik.

Logisch voorspelbaar verkeerd gebruik

- Het apparaat is niet geschikt voor duurbedrijf (bijv. als circulatiepomp voor vijvers).
- Het apparaat is niet goedgekeurd voor gebruik in zwembaden / pools.
- Het apparaat is niet geschikt voort het verhogen van de druk bij bestaande waterleidingnetten.
- Het apparaat is niet geschikt voor het verpompen van drinkwater.
- Het apparaat mag niet voor agressieve, schurende, etsende, brandbare of explosieve pompmedia worden gebruikt, zoals:
 - Zout water
 - Zandering water
 - Levensmiddelen
 - Reinigingsmiddelen
 - Brandstoffen (bijv. benzine, diesel)
 - Olie
 - Vet
 - Petroleum
 - Thinner
 - Afvalwater uit closet- of urinaalsystemen
- Het apparaat mag niet worden gebruikt bij vorst.
- Eigenhandige constructieve wijzigingen, evenals aan- of ombouwwerkzaamheden aan het apparaat zijn verboden.

Persoonlijke kwalificaties

Personen die dit apparaat gebruiken moeten:

- zich bewust zijn van de gevaren die bij werkzaamheden met en aan elektrische apparaten in vochtige omgeving ontstaan.
- De handleiding, vooral het hoofdstuk veiligheid hebben gelezen en begrepen.

Veiligheidssymbolen en plaatjes op het apparaat

Let op

Verwijder geen veiligheidssymbolen, stickers of etiketten van het apparaat. Houd alle veiligheidssymbolen, stickers en etiketten in een leesbare toestand.

De volgende veiligheidssymbolen en plaatjes zijn aangebracht op het apparaat:



Handleiding opvolgen

Aanwijzingen met dit symbool wijzen u erop dat de gebruiksaanwijzing moet worden opgevolgd.



Waarschuwing voor elektrische spanning

Aanwijzingen met dit symbool wijzen op gevaren voor het leven en de gezondheid van personen door elektrische spanning.



Netstekker niet aan het netsnoer uit het stopcontact trekken

Dit symbool wijst u erop, dat de netstekker niet aan het netsnoer uit het stopcontact mag worden getrokken.



Geen personen in het water

Dit symbool wijst u erop, dat het apparaat niet mag worden gebruikt als mensen of dieren aanwezig zijn in het water.



Specificatie van het geluidsvermogeniveau L_{WA} in dB

Aanwijzingen met dit symbool geven het geluidsvermogeniveau L_{WA} in dB.

Restgevaaren



Waarschuwing voor elektrische spanning

Werkzaamheden aan elektrische onderdelen mogen alleen door een geautoriseerd gespecialiseerd bedrijf worden uitgevoerd!



Waarschuwing voor elektrische spanning

Voor alle werkzaamheden aan het apparaat de netstekker uit het stopcontact verwijderen!
Raak de netstekker niet aan met vochtige of natte handen.
De netstekker van het netsnoer uit het stopcontact trekken door de netstekker vast te pakken.



Waarschuwing

Van dit apparaat kunnen gevaren uitgaan als het ondeskundig of niet volgens het bedoeld gebruik wordt gebruikt door niet geïnstrueerde personen! Zorg dat wordt voldaan aan de persoonlijke kwalificaties!



Waarschuwing

Het apparaat is geen speelgoed en hoort niet in kinderhanden.



Waarschuwing

Verstikkingsgevaar!
Laat het verpakkingsmateriaal niet achteloos rondslingeren. Voor kinderen kan dit gevaarlijk speelgoed zijn.

Let op

Het apparaat kan beschadigd raken als het niet correct wordt opgeslagen of getransporteerd.
De informatie m.b.t. het transport en de opslag van het apparaat opvolgen.

Let op

Gebruik het apparaat nooit zonder geplaatst voorfilter!
Zonder voorfilter vervuult het apparaat inwendig, hierdoor kan de capaciteit worden verminderd en het apparaat worden beschadigd.

Gedrag bij noodgevallen

1. Schakel het apparaat uit.
2. Het apparaat scheiden van het stroomnet: De netstekker van het netsnoer uit het stopcontact trekken door de netstekker vast te pakken.
3. Sluit een defect apparaat niet opnieuw aan op de netaansluiting.

Oververhittingsbeveiliging

Het apparaat heeft een thermische beveiliging die bij oververhitting van het apparaat wordt geactiveerd en het apparaat uitschakelt.

Schakel het apparaat uit en laat het afkoelen. Zoek naar de oorzaak van de oververhitting. Blijft het probleem bestaan, neem dan contact op met de klantendienst.

Informatie over het apparaat

Beschrijving van het apparaat

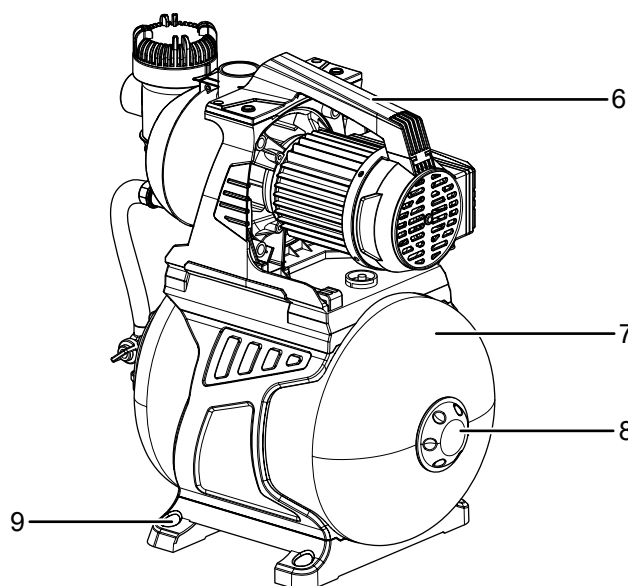
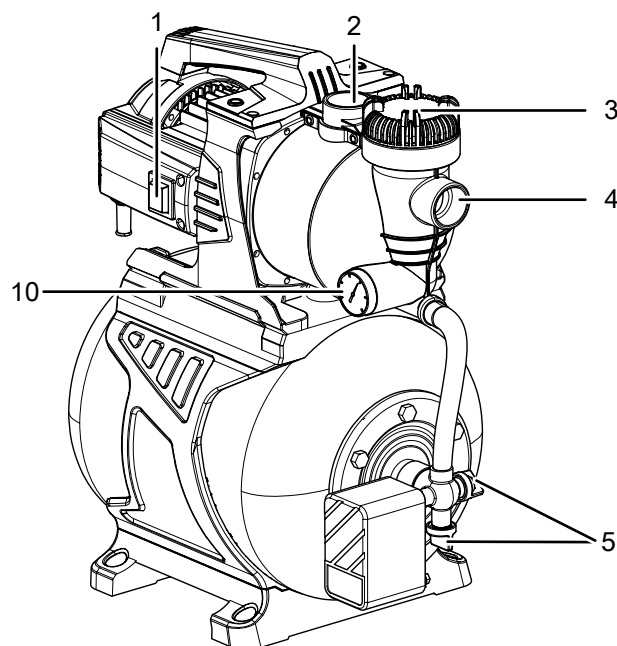
Het apparaat dient voor het verpompen van ongezuiverd water voor huishouden en tuin.

Het apparaat kan helder water uit waterputten, regenwatertonnen of cisternen vanuit een diepte van 7 m aanzuigen en tot een hoogte van 30 m verpompen. Hiervoor heeft het apparaat een drukketel, die zorgt voor een constante druk in de leiding, ook als het apparaat niet in werking is. De geïntegreerde in-/uitschakelautomaat bewaakt de druk in de drukketel en schakelt het apparaat in, als druk onder 1,5 bar komt, resp. schakelt het apparaat weer uit, als de druk van 3 bar weer beschikbaar is.

De watertemperatuur mag max. 35 °C zijn.

Voor een permanente installatie heeft het apparaat stelpoten met boorgaten, waarmee vastschroeven op de ondergrond mogelijk wordt. Via de watervulaansluiting kan het apparaat worden gevuld met water en kan dit via de wateraftapaansluiting weer worden afgetapt.

Overzicht van het apparaat



Nr.	Aanduiding
1	Aan- / uit-schakelaar met beschermende afdekking
2	Aansluiting drukleiding met 1"-binnendraad
3	Watervulaansluiting/voorfilter
4	Aansluiting zuigleiding met 1"-binnendraad
5	Wateraftapaansluiting met sluitplug
6	Transportgreep
7	Drukketel
8	Drukketelklep met beschermkap
9	Opstelvoet (met boorgaten)
10	Manometer

Transport en opslag

Let op

Het apparaat kan beschadigd raken als het niet correct wordt opgeslagen of getransporteerd.

De informatie m.b.t. het transport en de opslag van het apparaat opvolgen.

Transport

Het apparaat is voorzien van een handgreep voor eenvoudig transport.

Vóór elk transport de volgende instructies opvolgen:

- De netstekker van het netsnoer uit het stopcontact trekken door de stekker vast te pakken.
- Draag het apparaat niet aan het netsnoer of aan de slang.

Opslag

Zorg voor de volgende opslagcondities als het apparaat niet wordt gebruikt:

- Het apparaat droog en tegen vocht en hitte beschermd opslaan.
- Het apparaat rechtopstaand en op een locatie die beschermd is tegen stof en direct zonlicht opslaan.
- Bescherm het apparaat indien nodig met een hoes tegen binnendringen van stof.
- Controleer of nog restwater aanwezig is in het apparaat en dit aftappen via de wateraftapaansluiting (5), zodat roestvorming wordt voorkomen.
- Plaats de beschermkappen op de druk- en zuigaansluiting, zodat het inwendige van het apparaat wordt beschermd tegen stof en vuil.

Gebruikt u het apparaat langere tijd niet, moet het na het laatste gebruik en voor elk nieuw gebruik grondig worden gereinigd. Door afzettingen en restanten kunnen opstartproblemen ontstaan.

Bij het weer in gebruik nemen te werk gaan volgens hoofdstuk inbedrijfstelling.

Montage en installeren

Leveromvang

- 1 x huiswaterpomp
- 1 x filter (voorgeïnstalleerd)
- 1 x spansleutel voor watervulaansluiting/voorfilter
- 1 x handleiding

Apparaat uitpakken

1. Open de doos en het apparaat hieruit halen.
2. Verwijder de verpakking volledig van het apparaat.
3. Het netsnoer volledig afwikkelen. Controleer of het netsnoer niet is beschadigd en beschadig het niet bij het afwikkelen.

Inbedrijfstelling

Opstellen



Waarschuwing voor elektrische spanning

Plaats het apparaat nooit in vochtige schachten. Er bestaat kortsluitgevaar!

Let op

Het opstellen van het apparaat in vochtige schachten kan schade aan het apparaat veroorzaken door corrosie!

Kies een geschikte opstellocatie voor het apparaat. Deze moet voldoen aan de volgende criteria:

- De opstellocatie is beschermd tegen weersinvloeden en nattigheid.
- De ondergrond is horizontaal en vlak.
- De opstellocatie kan het eigen gewicht van het apparaat, evenals de pomphoeveelheid dragen.

Bij een permanente installatie kan het apparaat via de opstelvoeten (9) worden vastgeschroefd op de ondergrond.

Pijpleiding of slang aansluiten

U kunt het apparaat gebruiken met een slang of een pijpleiding. Het apparaat wordt vanuit de fabriek geleverd met een 1"-binnendraad.

Hierbij de volgende aanwijzingen opvolgen:

- Het apparaat kan niet flexibel worden bewogen, als het wordt gebruikt met een starre pijpleiding.
- Gebruikt een drukleiding, evenals een zuigleiding, waarvan de diameter minimaal overeenkomt met de grootte van de aansluitingen. Een kleinere diameter zorgt voor drukverlies en dus tot een lagere pompopbrengst.
- Hoe lager de opvoerhoogte van de drukleiding, evenals de zuigleiding, des te hoger is de pompopbrengst.
- Aangesloten accessoires kunnen de pompopbrengst verlagen door drukverliezen.

Bovendien de volgende aanwijzingen opvolgen bij het aansluiten van flexibele slangen:

Let op

Moet een flexibele slang worden aangesloten als drukleiding, gebruik dan nooit een zuigslang of een niet drukbestendige slang. Gebruik uitsluitend drukbestendige slangen.

Let op

Moet een flexibele slang worden aangesloten als zuigleiding, gebruik dan uitsluit vacuumbestendige zuigslangen.

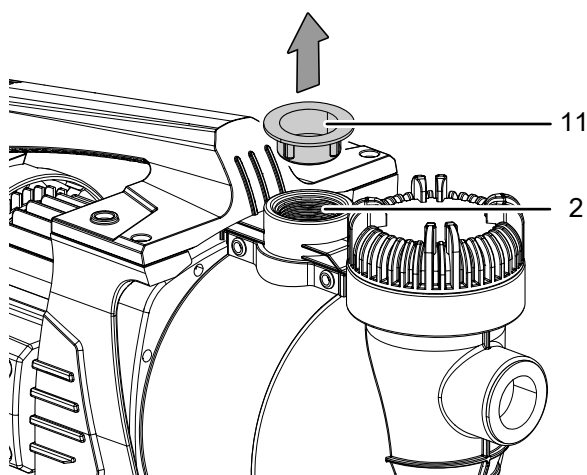
Drukleiding aansluiten



Waarschuwing

Zorg voor het vakkundig installeren van alle drukleidingonderdelen. Bij een ondeskundige montage of ongeschikte onderdelen, bestaat letselgevaar door het pompmedium onder druk.

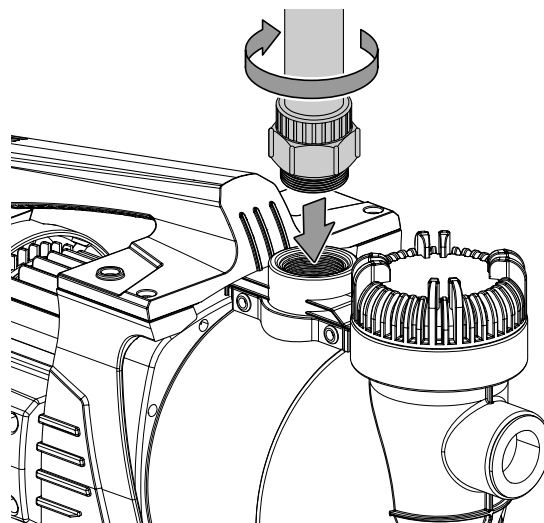
1. Verwijder de beschermkap (11) van de drukaansluiting (2).



Let op

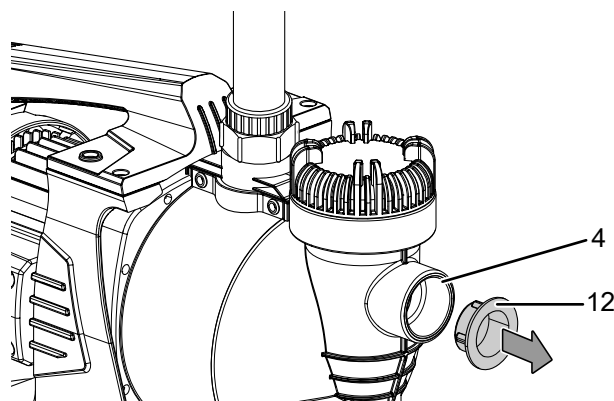
Bewaar de beschermkap van de drukaansluiting en gebruik deze om bij het opbergen het inwendige van het apparaat tegen stof en vuil te beschermen.

2. De drukleiding aansluiten op de drukaansluiting (2). Gebruik hiervoor afdichttape (bijv. teflontape) bij de schroefdraadaansluiting van de drukleiding, om een lekdichte verbinding te waarborgen.



Zuigleiding aansluiten

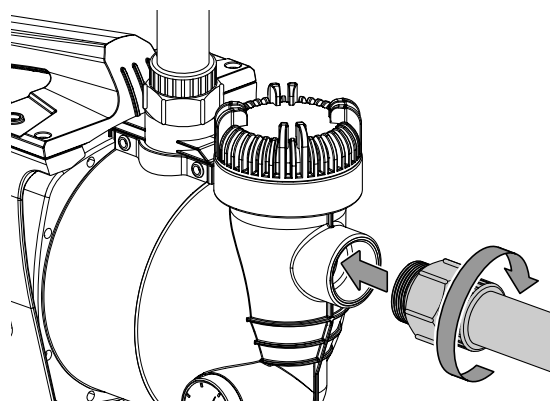
1. Verwijder de beschermkap (12) van de zuigaansluiting (4).



Let op

Bewaar de beschermkap van de zuigaansluiting en gebruik deze om bij het opbergen het inwendige van het apparaat tegen stof en vuil te beschermen.

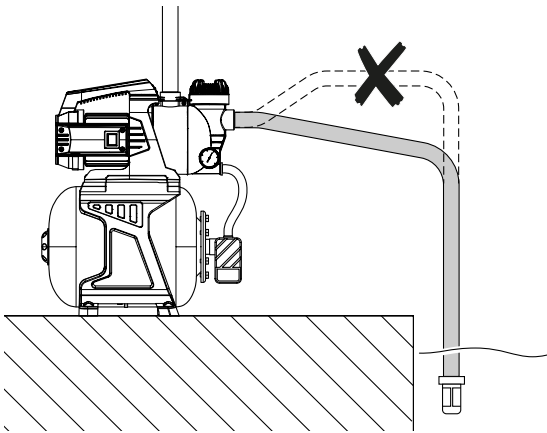
2. De zuigleiding aansluiten op de zuigaansluiting (4).



3. De aanzuigopening van de zuigleiding onderdompelen bij het afnamepunt en zorg dat het waterpeil altijd voldoende is.

Let op

Zorg dat de zuigleiding altijd stijgend wordt gelegd. Bij hogere punten van de zuigleiding kan een luchtbel ontstaan en dit kan leiden tot drooglopen van het apparaat.



Let op

Op de bodem van oppervlaktewater kunnen in de loop van de tijd afzettingen zijn ontstaan. Om beschadiging van het apparaat te voorkomen, de aanzuigleiding niet volledig tot op de bodem laten zakken, resp. een geschikt voorfilter met terugslagklep gebruiken bij de aanzuigleiding.

Apparaat met water vullen

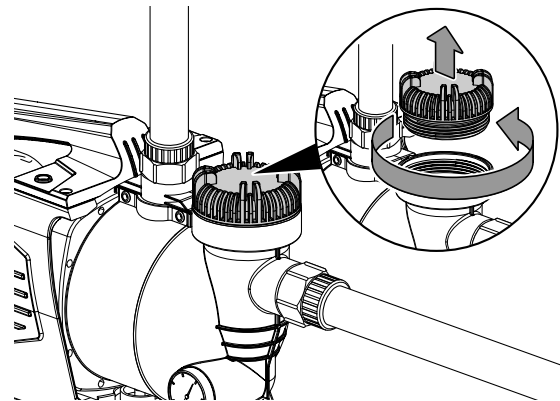


Waarschuwing voor elektrische spanning

Er bestaat gevaar voor een elektrische schok bij het vullen van het apparaat met water.

Controleer vóór het vullen van het apparaat altijd of de netstekker uit het stopcontact is verwijderd.

1. Met de spansleutel de sluitplug van de watervulaansluiting (3) losdraaien en verwijderen.



2. Het apparaat via de watervulaansluiting (3) tot de rand vullen met pompmedium. De aangesloten zuigleiding moet eveneens volledig met het pompmedium zijn gevuld.
3. De sluitplug weer op de watervulaansluiting (3) draaien. Zorg hierbij dat de sluitplug goed vastzit en deze met de spansleutel aanhalen.

Drukleiding ontluchten

De volgende aanwijzingen voor het ontluchten, resp. voor het inschakelen van het apparaat opvolgen:

- Zorg dat de netaansluiting overeenkomt met de specificaties in de technische gegevens.
 - Controleer de correcte toestand van het stopcontact. Het stopcontact moet voldoende afgezekerd zijn.
 - Zorg dat nooit vocht bij de netstekker of het stopcontact kan komen. **Er bestaat gevaar voor een elektrische schok!**
 - Controleer of de druk- en zuigleiding correct zijn aangebracht.
 - Controleer de ingestelde voordruk in de drukketel. Hiervoor de aanwijzingen bij voordruk in de drukketel controleren in het hoofdstuk onderhoud opvolgen.
1. Open alle op de drukleiding aangesloten verbruikers, voor het ontluchten de drukleiding.
 2. Het apparaat inschakelen, zoals in het hoofdstuk bediening is beschreven en wacht, tot het apparaat water heeft aangezogen, resp. water uit de verbruikers komt.

Bediening

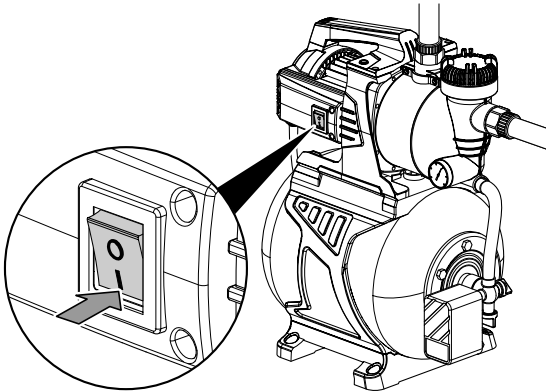


Waarschuwing voor elektrische spanning

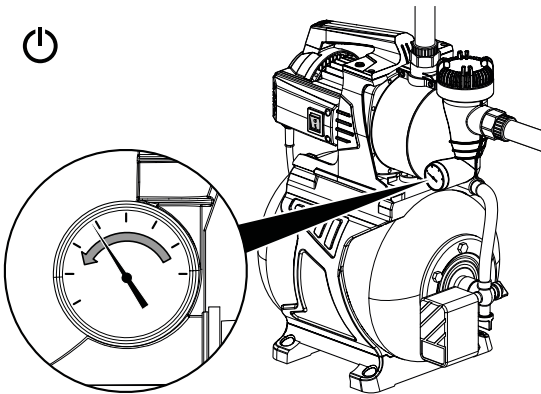
Raak de netstekker niet aan met vochtige of natte handen.

Apparaat inschakelen

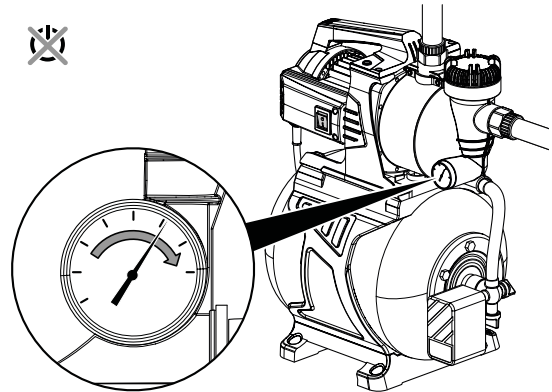
1. Steek de netstekker in een voldoende afgezekerd stopcontact.
2. Het apparaat inschakelen, door de aan- / uit-schakelaar (1) in de stand **I** te schakelen.



⇒ Het apparaat is klaar voor gebruik en wordt ingeschakeld, als door een drukval in het systeem – doorgaans door het openen van een verbruiker in de drukleiding – de inschakeldruk van 1,5 bar wordt onderschreden.



⇒ Het apparaat wordt uitgeschakeld als door het sluiten van de verbruiker de druk in het systeem weer stijgt en de uitschakeldruk van 3 bar weer wordt bereikt.



Buiten gebruik stellen



Waarschuwing voor elektrische spanning

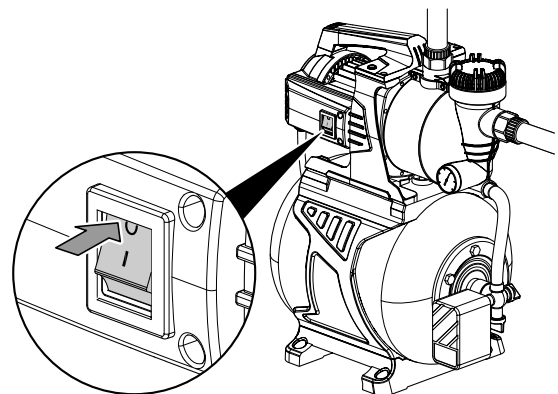
Raak de netstekker niet aan met vochtige of natte handen.



Waarschuwing

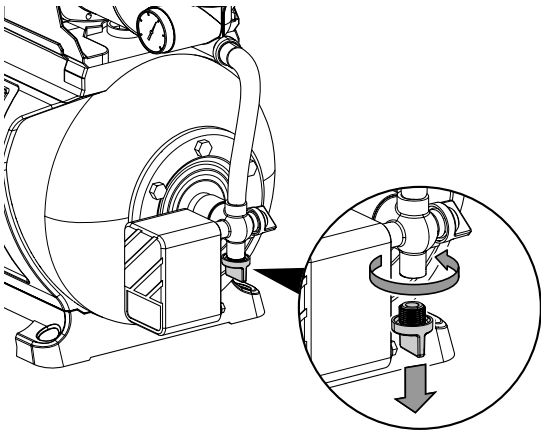
Het apparaat staat onder druk. Voor het openen van de sluitplug bij de wateraftapaansluiting (5) of demontage van de drukleiding, moet de druk in de drukleiding via de laagst gelegen verbruiker worden afgetapt.

1. Schakel het apparaat uit, door de aan- / uit-schakelaar (1) naar de stand **0** te schakelen.



2. De stekker van het netsnoer uit het stopcontact trekken door de stekker vast te pakken.
3. Open de laagst gelegen verbruiker, om de druk in de drukleiding te ontlasten.

4. De sluitplug bij de wateraftapaansluiting (5) losdraaien, om het restwater uit de drukleiding, evenals het inwendige van het apparaat af te tappen.



5. De druk- en zuigleiding losmaken.
6. Reinig het apparaat volgens het hoofdstuk onderhoud.
7. Het apparaat opslaan volgens het hoofdstuk opslag.

Defecten en storingen



Waarschuwing voor elektrische spanning

Raak de netstekker niet aan met vochtige of natte handen.



Waarschuwing voor elektrische spanning

Werkzaamheden waarvoor het openen van het apparaat noodzakelijk is, mogen uitsluitend door geautoriseerde vakbedrijven of door de fabrikant worden uitgevoerd.



Waarschuwing

Het apparaat staat onder druk. Voor het openen van de afsluitplug bij de watervulaansluiting (3) of wateraftapaansluiting (5), moet de druk in de drukleiding via de laagst gelegen verbruiker worden ontlast.

Let op

Wacht na alle onderhouds- en reparatiewerkzaamheden minimaal 3 minuten. Schakel het apparaat daarna weer in.

- Het apparaat uitschakelen.
- De netstekker van het netsnoer uit het stopcontact trekken door de stekker vast te pakken.

Het apparaat is tijdens de productie meerdere keren op een goede werking getest. Mochten er desondanks storingen ontstaan, controleer het apparaat dan op basis van de volgende lijst.

Het apparaat start niet:

- Controleer de netaansluiting.
- Controleer het netsnoer en de stekker op beschadigingen.
- Controleer de afzekering van de gebouwinstallatie.
- Controleer de actuele druk op de manometer (10). Pas als de inschakeldruk tot onder 1,5 bar daalt, wordt het apparaat ingeschakeld en werkt het, tot de uitschakeldruk van 3 bar wordt bereikt.
- Het apparaat is evt. warmgelopen en de oververhittingsbeveiliging is geactiveerd.

In dit geval start het apparaat weer automatisch, zodra het voldoende is afgekoeld. Mocht het apparaat niet opstarten, laat dan een elektrische controle uitvoeren door een gespecialiseerd bedrijf of door Trotec.

- De watertemperatuur is hoger dan 35 °C en de thermische beveiliging is geactiveerd.

Het apparaat werkt, zuigt echter geen water aan:

- Controleer of de aanzuigleiding ondergedompeld is in het pompmedium, resp. controleer of het waterpeil van het pompmedium voldoende is.
- Controleer of de sluitpluggen bij de watervulaansluiting (3) en wateraftapaansluiting (5) volledig gesloten zijn en de afdichtingen correct zijn gemonteerd.
- Controleer of nog lucht aanwezig is in het apparaat. Open de sluitplug bij de watervulaansluiting (3) en vul het apparaat tot de rand met water.
- Controleer de zuigleiding, evenals de aansluiting op lektheid.
- Controleer of de aanzuighoogte te hoog is en indien nodig verlagen.
- Controleer of de slang geknikt of geblokkeerd is. Verwijder knikken en / of blokkades.

Pompopbrengst neemt af, resp. is te laag:

- Controleer of de aanzuighoogte, resp. de opvoerhoogte de max. gegevens in de technische gegevens overschrijdt en indien nodig verlagen.
- Controleer of de slang geknikt of geblokkeerd is. Verwijder knikken en / of blokkades.
- Controleer of het voorfilterelement bij de aanzuigopening is vervuild en verwijder mogelijke verontreinigingen.
- Controleer of de zuigleiding bij de aanzuigopening is verstopt en verwijder mogelijke verontreinigingen.
- Controleer zowel de druk- als de zuigleiding op lektheid en vervang ze indien nodig.

De pomp wordt te vaak in- en uitgeschakeld:

- Controleer of de voordruk in de drukketel correct is ingesteld, deze moet 1,5 tot 1,8 bar zijn. Zie hiervoor het hoofdstuk voordruk in de drukketel controleren.
Kan de drukketel de ingestelde voordruk niet handhaven, is het membraan binnenin de drukketel beschadigd en moet het worden vervangen. Neem in dit geval contact op met een gespecialiseerd bedrijf of met Trotec.
- Controleer of de terugslagklep aan de aanzuigleiding is geblokkeerd of beschadigd. Verwijder de blokkade of vervang de terugslagklep.

Werkt het apparaat na deze controles nog niet probleemloos:

Neem contact op met de klantendienst. Het apparaat indien nodig voor reparatie naar een geautoriseerd elektrotechnisch vakbedrijf of naar de fabrikant brengen.

Onderhoud

Werkzaamheden voor aanvang van het onderhoud



Waarschuwing voor elektrische spanning

Raak de netstekker niet aan met vochtige of natte handen.

- Schakel het apparaat uit.
- De netstekker van het netsnoer uit het stopcontact trekken door de stekker vast te pakken.

Aanwijzingen voor het onderhoud

Binnenin het apparaat bevinden zich geen door de gebruiker te onderhouden of smeren onderdelen.

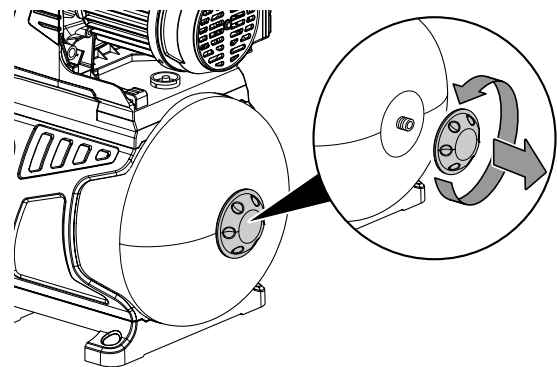
Let op

Bij dreigend vorstgevaar moet het water volledig uit het apparaat worden afgetapt via de wateraftapaansluiting (5), zodat beschadigingen aan het apparaat worden voorkomen. Voor het weer inschakelen moet het apparaat weer met water worden gevuld.

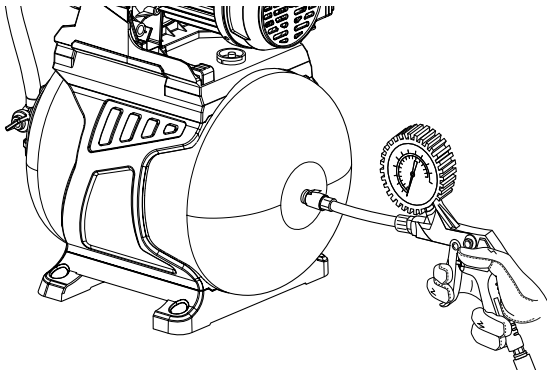
Voordruk in de drukketel controleren

Controleer de voordruk (luchtdruk) in de voordrukketel regelmatig (bij eerste gebruik en elke 3 maanden). Ga hierbij als volgt te werk:

1. Schakel het apparaat uit, door de aan- / uit-schakelaar (1) naar de stand **0** te schakelen.
2. De netstekker van het netsnoer uit het stopcontact trekken door de stekker vast te pakken.
3. Open de laagst gelegen verbruiker, om de druk in de drukleiding te ontlasten.
4. De beschermkap van de drukketelklep (8) losdraaien.



- Controleer bij de drukketelklep (8) de voordruk met een luchtdrukmeter. Deze moet 1,5 tot 1,8 bar zijn.



- Corrigeer de druk indien nodig, door het bijpompen van lucht of het laten ontsnappen van lucht.
- De beschermkap weer op de drukketelklep (8) schroeven.

Veiligheidssymbolen en plaatjes op het apparaat

Controleer regelmatig de veiligheidssymbolen en plaatjes op het apparaat. Vervang onleesbare veiligheidssymbolen!

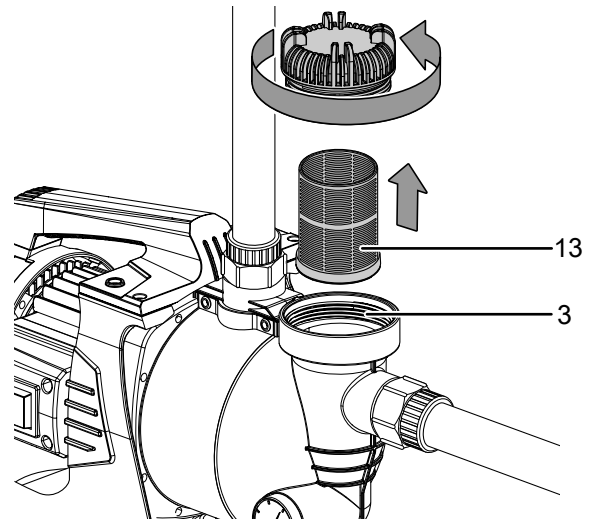
Reiniging

- Reinig het apparaat met een vochtige, zachte en pluisvrije doek. Zorg dat elektrische onderdelen niet in contact komen met vocht. Gebruik geen agressieve reinigingsmiddelen, zoals reinigingssprays, oplosmiddelen, alcoholhoudende reinigingsmiddelen of schuurmiddelen voor het bevochtigen van de doek.
- Het apparaat uitspoelen met handwarm schoon water.

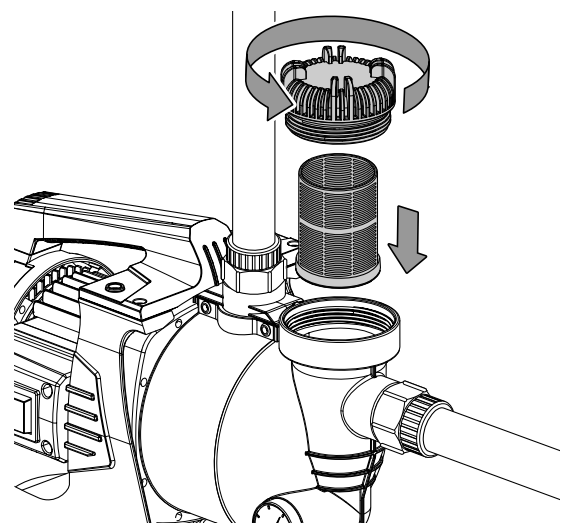
Voorfilterelement reinigen

Het voorfilterelement moet worden gereinigd, zodra het vervuild is. Dit is bijv. merkbaar aan een gereduceerde pompopbrengst (zie hoofdstuk defecten en storingen).

- Met de spansleutel de sluitplug van de watervulaansluiting (3) losdraaien en verwijderen.
- Verwijder het voorfilter (13).



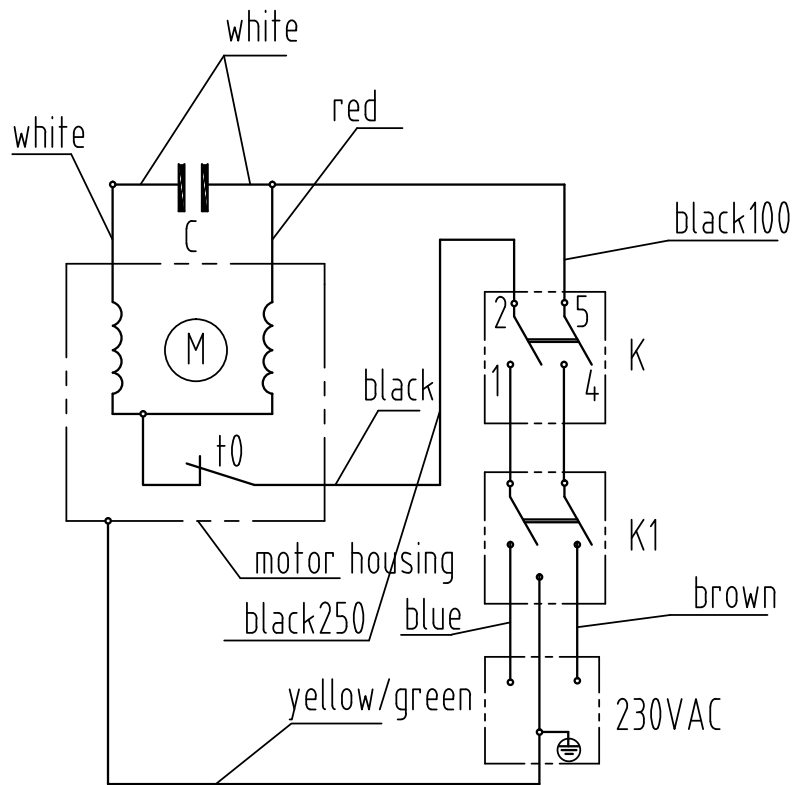
- Het voorfilter op een vlak oppervlak uitkloppen.
- Reinig het voorfilter met zeepsop en het daarna met schoon water afspoelen.
- Laat het voorfilter drogen.
- Het voorfilter weer plaatsen en de sluitplug inschroeven. Zorg hierbij dat de sluitplug goed vastzit en deze met de spansleutel aanhalen.



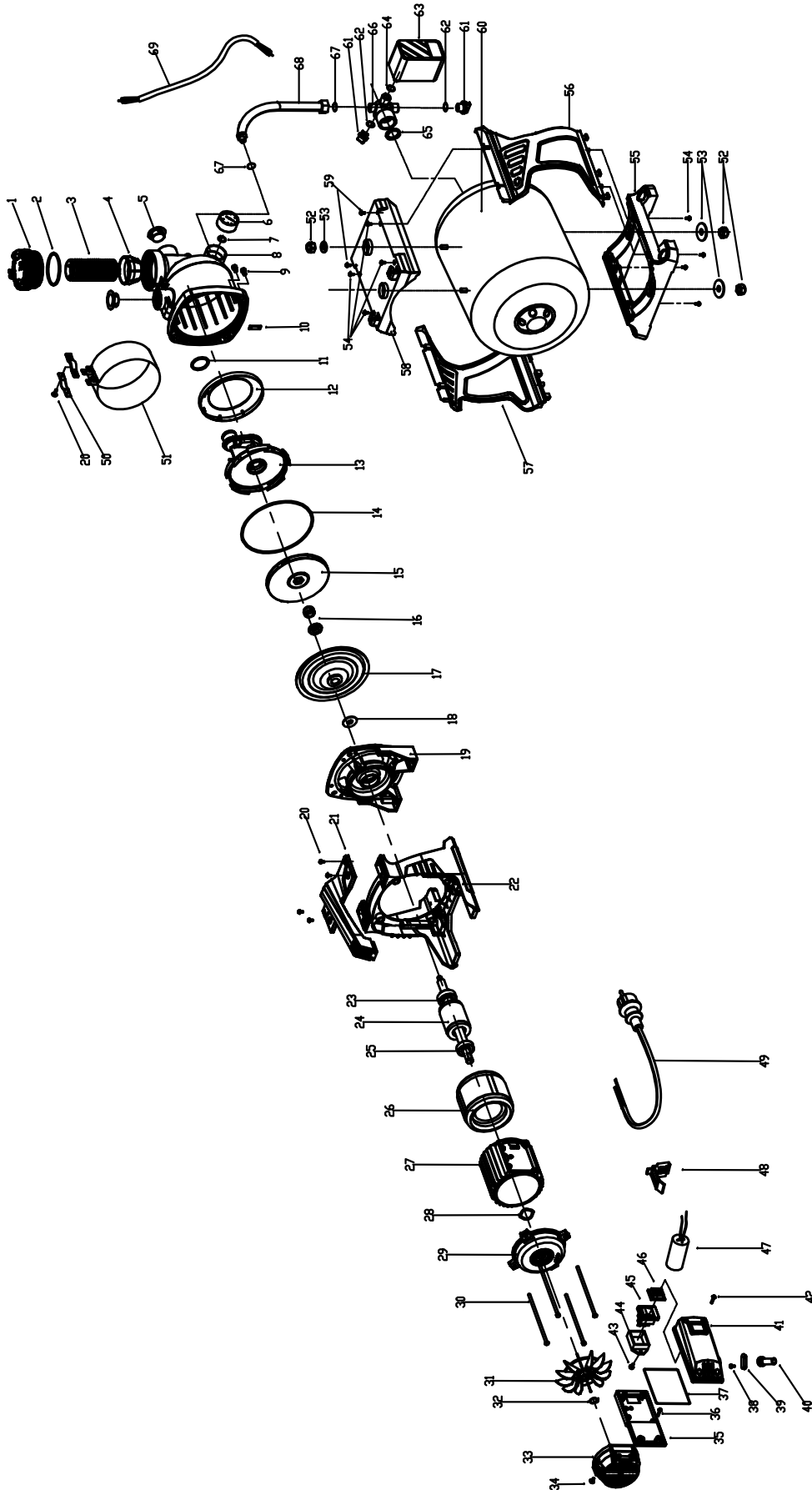
Technische bijlagen
Technische gegevens

Parameter	Waarde	Waarde	Waarde
Model	TGP 1050 E	TGP 1025 EF	TDW 4800 ESF
Pompopbrengst max.	3300 l/uur	3500 l/uur	4800 l/uur
Opvoerhoogte max.	42 m	42 m	48 m
Opvoerhoogte met drukketel max.	30 m	30 m	30 m
Aanzuighoogte max.	7 m	7 m	7 m
Luchtdruk max.	3 bar	3 bar	3 bar
Inschakelautomaat	1,5 bar	1,5 bar	1,5 bar
Automatische uitschakeling	3 bar	3 bar	3 bar
Drukkel	19 l	19 l	24 l
Watertemperatuur max.	35 °C	35 °C	35 °C
Thermische overbelastingsbeveiliging	150 °C	150 °C	150 °C
Netaansluiting	230 V ~ 50 Hz	230 V/50 Hz	230 V/50 Hz
Opgenomen vermogen	1000 W	1000 W	1300 W
Beschermingsgraad pomp	IPX4	IPX4	IPX4
Beschermingsgraad netstekker	IP44	IP44	IP44
Aansluittype	CEE 7/7	CEE 7/7	CEE 7/7
Kabellengte	1,2 m	1,2 m	1,2 m
Beschermingsklasse	I	I	I
Gewicht	10,5 kg	10,7 kg	13,6 kg
Afmetingen (lengte x breedte x hoogte)	270 x 453 x 500 mm	265 x 514 x 440 mm	265 x 543 x 500 mm
Deeltjesgrootte max.	2 mm	2 mm	2 mm
Drukaansluiting	1"-binnendraad	1"-binnendraad	1"-binnendraad
Zuigaansluiting	1"-binnendraad	1"-binnendraad	1"-binnendraad
Geluidswaarden volgens EN ISO 3744:1995			
Geluidsdruk niveau L_{pA}	72 dB(A)	69,36 dB(A)	70,34 dB(A)
Geluidsvermogen niveau L_{WA}	88 dB(A)	88 dB(A)	84 dB(A)
Onzekerheid K_{WA}	2 dB(A)	1,69 dB(A)	1,64 dB(A)

Elektrisch schema TGP 1050 E / TGP 1025 EF / TDW 4800 ESF

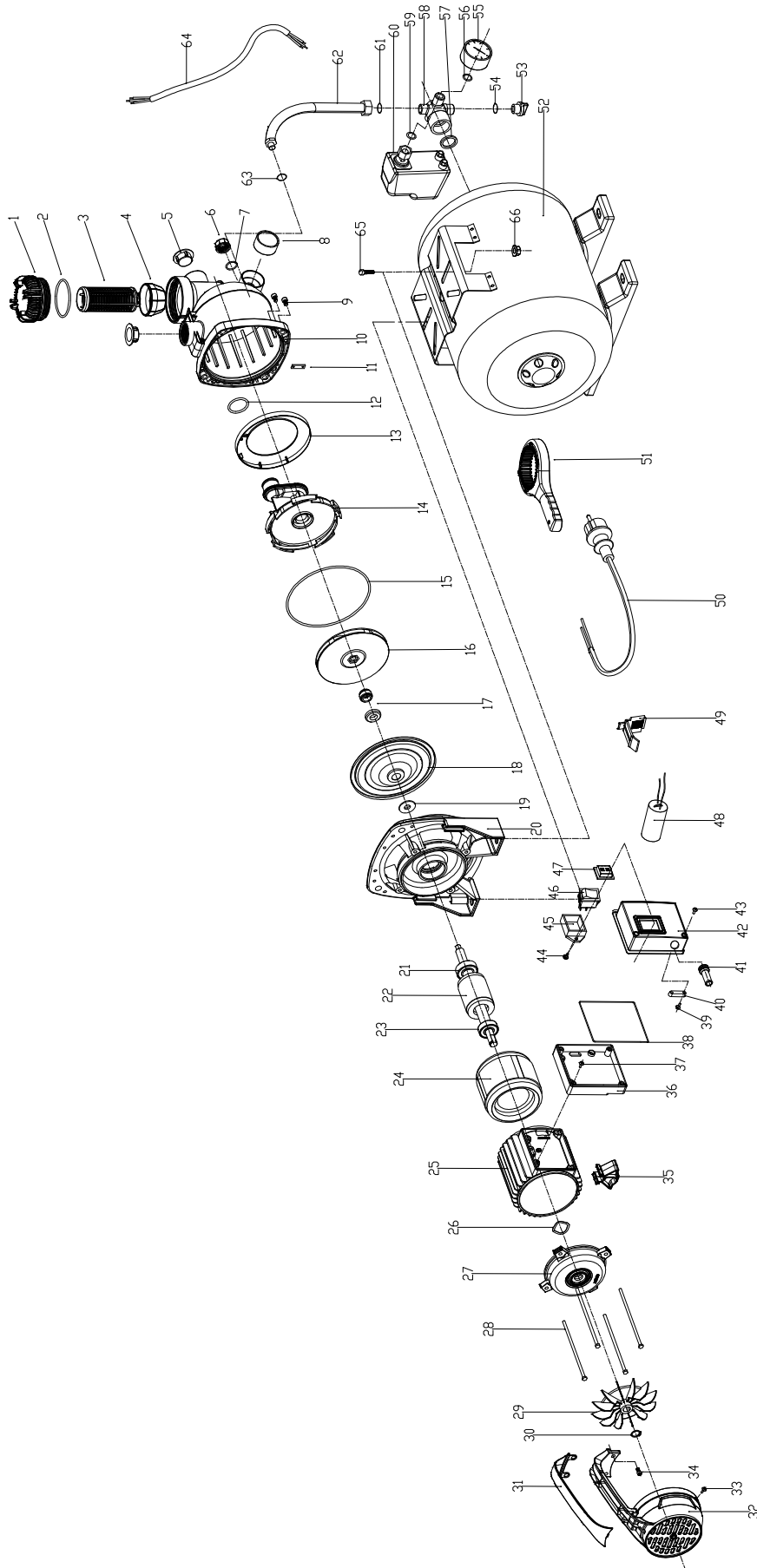


Reserveonderdeeloverzicht en reserveonderdeellijst TGP 1050 E



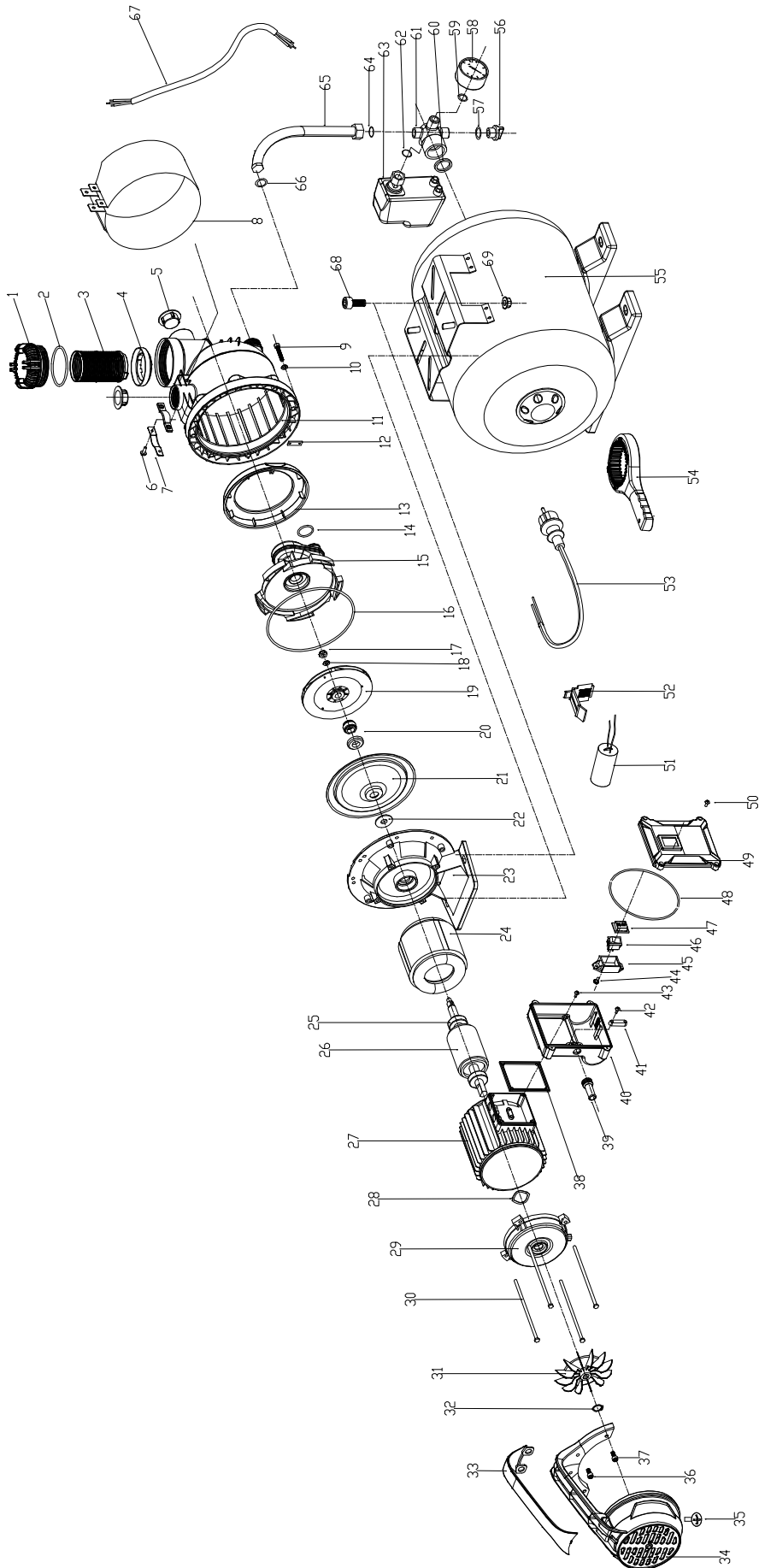
No.	Part Name	Quantity	No.	Part Name	Quantity
1	Filter cover	1	36	Screw	4
2	O Ring	1	37	O ring	1
3	Filter	1	38	Screw	1
4	Filter holder	1	39	Power Cord Clip	1
5	Dustproof Cap	2	40	Power Cable Jacket	1
6	Manometer	1	41	Terminal Box Cover	1
7	O ring	1	42	Triangular groove screw	4
8	Pump Housing	1	43	Self-tapping Screw+Flat gasket	2
9	Philips Screw S	8	44	Outer Frame of Switch	1
10	Flat Gasket	1	45	Waterproof Switch	1
11	O ring	1	46	Switch Cover	1
12	Plastic Retaining Ring	1	47	Capacitor	1
13	Diffuser	1	48	Capacitor Clip	1
14	O ring	1	49	Power Cable Jacket	1
15	Impeller	1	50	Plastic Clips	1
16	Mechanical seal (MG13)	1	51	Pump housing Sleeve	1
17	Flange Plate	1	52	Nut	4
18	Thrower 12	1	53	Gasket	4
19	Aluminum Holder	1	54	Screw	8
20	Screw	8	55	Base Support of booster tank	1
21	Handle	1	56	Booster tank cover	1
22	Base Support	1	57	Booster tank cover	1
23	Bearing	1	58	Upper support of booster tank	1
24	Rotor	1	59	Screw	2
25	Bearing	1	60	Booster tank	1
26	Stator	1	61	Seal bolt 1/4	2
27	Motor Housing(105)	1	62	O ring	2
28	Corrugated Gasket	1	63	Mechanical pressure switch	1
29	Motor Rear Cover	1	64	Seal Gasket	1
30	Outer Hex Bolt	4	65	Seal Gasket	1
31	Fan Blade	1	66	Cross Fitting	1
32	Circlip (Ø 12)	1	67	Seal Gasket	1
33	Fan cover	1	68	Hose	1
34	Screw	2	69	Power Cable	1
35	Terminal Box Holder	1			

**Reserveonderdeeloverzicht en reserveonderdeellijst
TGP 1025 EF**



No.	Part Name	Quantity	No.	Part Name	Quantity
1	Filter Cover	1	34	Inner Hexagon Screw	2
2	O Ring	1	35	Support Feet	1
3	Filter Screen	1	36	Terminal Box Holder	1
4	Filter Holder	1	37	Philip Screw	4
5	Dustproof Cap	2	38	Square Gasket	1
6	Seal Bolt 1/2"	1	39	Philip Screw	2
7	O Ring	1	40	Power Cable Clip	1
8	End cap	1	41	Power Cable Jacket	1
9	Inner Hexagon Screw	8	42	Terminal Box Cover	1
10	Plastic Pump Housing	1	43	Triangular Groove Screw	4
11	Flat Gasket	1	44	Self-tapping Screw	2
12	O ring	1	45	Waterproof Switch	1
13	Plastic Retaining Ring	1	46	Switch Cover	1
14	Diffuser	1	47	Outer Casing of Switch	1
15	O Ring	1	48	Capacitor	1
16	Impeller	1	49	Capacitor Holder	1
17	Mechanical Seal (MG13)	1	50	Power Cable	1
18	Flange Plate	1	51	Spanner	1
19	Thrower 12	1	52	Booster Tank	1
20	Aluminum Holder	1	53	Seal Bolt	1
21	Bearing	1	54	O Ring	1
22	Rotor	1	55	Manometer	1
23	Bearing	1	56	O Ring	1
24	Stator	1	57	Seal Gasket	1
25	Motor Housing	1	58	Cross Fitting	1
26	Corrugated Gasket	1	59	Seal Gasket	1
27	Motor Rear Cover	1	60	Mechanical Pressure Switch	1
28	Outer Hex Bolt	4	61	Seal Gasket	1
29	Fan Blade	1	62	Hose	1
30	Circlip (Ø 12)	1	63	O Ring	1
31	Handle Cover	1	64	Power Cable	1
32	6# Handle + Fan Cover	1	65	Hex Socket Screw S	2
33	Philip Screw	2	66	Locknut S	2

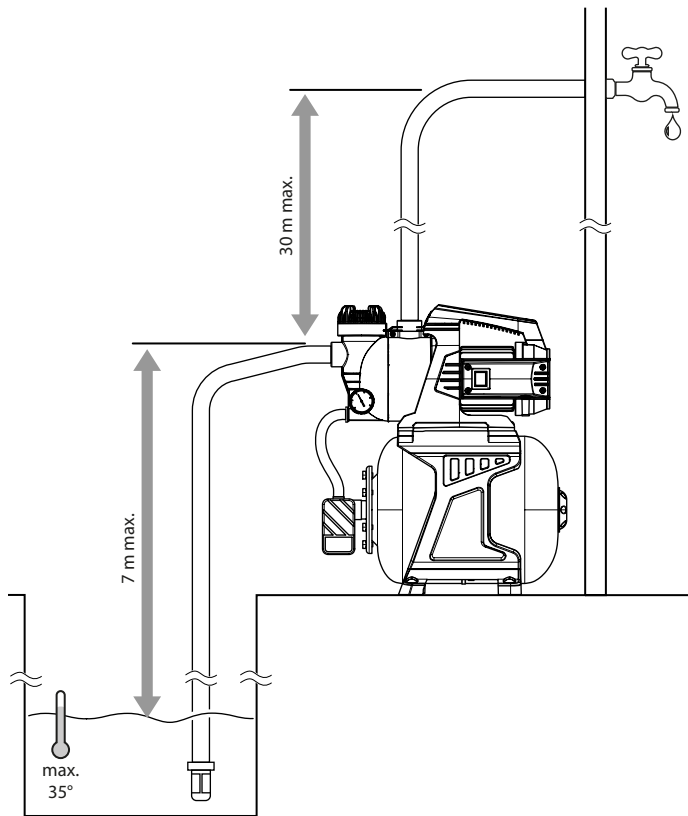
**Reserveonderdeeloverzicht en reserveonderdeellijst
TDW 4800 ESF**



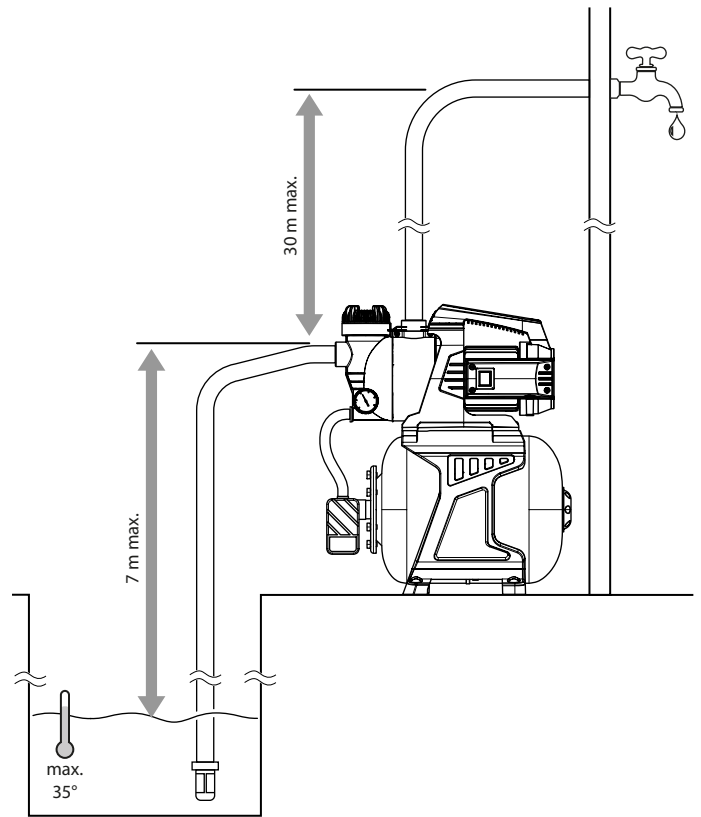
No.	Part Name	Quantity	No.	Part Name	Quantity
1	Filter Cover	1	36	Inner Hexagon Screw	2
2	O Ring	1	37	Inner Hexagon Screw	2
3	Filter Screen	1	38	Flat Gasket	1
4	Filter Holder	1	39	Power Cable Jacket	1
5	Dustproof Cap	2	40	Terminal Box Holder	1
6	Self-tapping Screw	4	41	Power Cable Clip	1
7	Plastic clips	1	42	Self-tapping Screw	2
8	Stainless Steel Sleeve	1	43	Self-tapping Screw	4
9	Inner Hexagon Screw	8	44	Self-tapping Screw + Flat Gasket	2
10	Flat Gasket 6*12*1.0 S	8	45	Water Proof Switch	1
11	Plastic Pump Housing	1	46	Switch Cover	1
12	Flat Gasket	1	47	Outer Casting of Switch	1
13	Plastic Retaining Ring	1	48	O Ring	1
14	O Ring	1	49	Terminal Box Cover	1
15	Diffuser	1	50	Self-tapping Screw	4
16	O Ring	1	51	Cpacitor	1
17	Lock Nut S M8	1	52	Capacitor Clip	1
18	Flat Gasket 8*16*1.0 S	1	53	Power Cable	1
19	Impeller	1	54	Spanner	1
20	Mechanical Seal	1	55	Booster Tank	1
21	Flange Plate	1	56	Seal Bolt	1
22	Thrower 14	1	57	O Ring	1
23	Aluminium Holder	1	58	Manometer	1
24	Stator	1	59	O Ring	1
25	Bearing	2	60	Seal Gasket	1
26	Rotor	1	61	Cross Fitting	1
27	Motor Housing	1	62	Seal Gasket	1
28	Corrugated Casket	1	63	Mechanical Pressure Switch	1
29	Motor Rear Cover	1	64	Seal Gasket	1
30	Out Hex Bolt	4	65	Hose	1
31	Fan Blade	1	66	O Ring	1
32	Circlip (Ø 15)	1	67	Power Cable	1
33	Handle Cover	1	68	Inner Hexagon Screw	2
34	Handle + Fan Cover	1	69	Locknut S	2
35	Philips Screw	1			

Schematische weergave

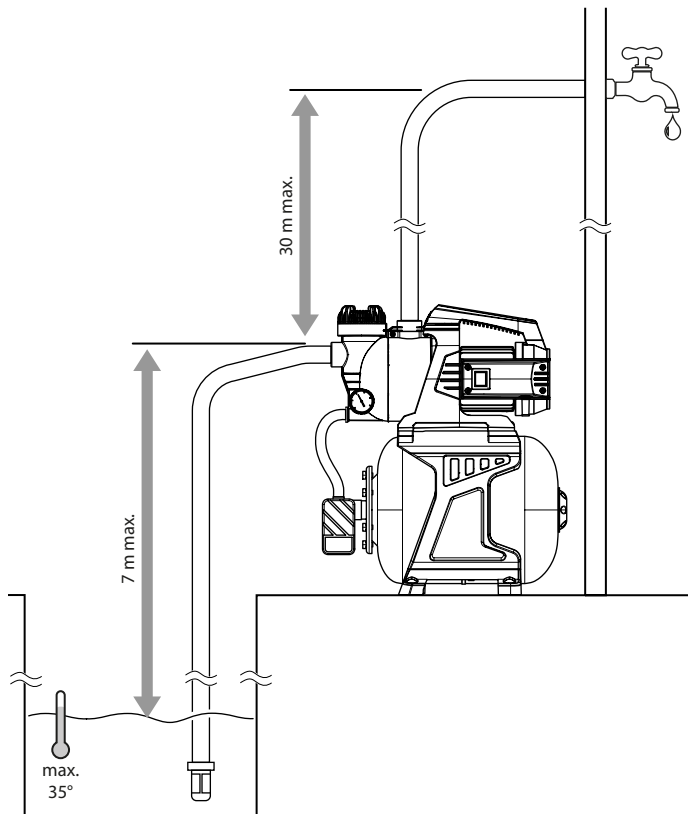
TGP 1050 E



TDW 4800 ESF



TGP 1025 EF



Recycling

De verpakkingsmaterialen altijd milieubewust en volgens de geldende lokale recyclingvoorschriften recycleren.



Het symbool van een doorgestreepte vuilnisbak geeft aan dat dit apparaat en de evt. bijbehorende componenten aan het einde van de levensduur volgens de richtlijn voor afgedankte elektrische en elektronische apparaten (2012/19/EU) en nationale wetgeving niet mogen worden afgevoerd met het huishoudelijk afval.

Voor kosteloze retournering zijn er inzamelpunten voor oude elektrische en elektronische apparaten beschikbaar bij u in de buurt. De adressen kunt u opvragen bij uw gemeente. Voor veel EU-landen kunt u zich via de website <https://hub.trotec.com/?id=45090> informeren over andere retouromogelijkheden. Anders contact opnemen met een officiële, in uw land goedgekeurd recyclingbedrijf voor afgedankte apparaten.

Door het gescheiden inzamelen van oude elektrische en elektronische apparaten worden recycling, materiaalhergebruik, resp. andere vormen van hergebruik van oude apparaten mogelijk gemaakt. Ook worden zo negatieve gevolgen bij het recycleren van de mogelijk in de apparaten opgenomen gevaarlijke stoffen voor het milieu en voor de menselijke gezondheid voorkomen.

EU-conformiteitsverklaring (vertaling van het origineel)

Vertaling van de originele conformiteitsverklaring in het kader van de EG-Machinerichtlijn 2006/42/EG, bijlage II deel 1 paragraaf A

Wij, Trotec GmbH verklaren onder eigen verantwoordelijkheid, dat het hierna aangeduide product is ontwikkeld, geconstrueerd en geproduceerd in overeenstemming met van toepassing zijnde bepalingen van de EG-Machinerichtlijn in de versie 2006/42/EG.

Productmodel / product: TGP 1050 E
TGP 1025 EF
TDW 4800 ESF

Producttype: tuinpomp

Bouwjaar vanaf: 2024

Het product voldoet bovendien aan alle van toepassing zijnde bepalingen uit de volgende richtlijnen/verordeningen:

- 2011/65/EU
- 2014/30/EU

Van toepassing zijnde EU-Richtlijnen:

- 2000/14/EG
- 2012/19/EU
- 2015/863/EU

Toegepaste geharmoniseerde normen:

- EN 60335-1:2012
EN 60335-1:2012/AC:2014
EN 60335-1:2012/A11:2014
EN 60335-1:2012/A13:2017
EN 60335-1:2012/A15:2021
- EN 60335-2-40:2003
EN 60335-2-40:2003/A11:2004
EN 60335-2-40:2003/A12:2005
EN 60335-2-40:2003/A1:2006
EN 60335-2-40:2003/A13:2012/AC:2013
EN 60335-2-40:2003/A13:2012
EN 60335-2-40:2003/A2:2009
EN 60335-2-40:2003/AC:2006
EN 60335-2-40:2003/AC:2010

Toegepaste nationale normen en technische specificaties:

- EN IEC 55014-1:2021
- EN IEC 55014-2:2021
- EN IEC 61000-3-2:2019/A1:2021
- EN 61000-3-3:2013/A1:2019
- EN 61000-3-3:2013/A2:2021
- EN 62233:2008

Samensteller en naam van gevolmachtigde voor de technische documentatie:

Trotec GmbH
Grebbeener Straße 7, D-52525 Heinsberg
Telefoon: +49 2452 962-400
E-mail: info@trotec.de

Plaats en datum van opstelling:
Heinsberg, 06.06.2024



Joachim Ludwig, bedrijfsleider

Trotec GmbH

Grebener Str. 7
D-52525 Heinsberg

📞 +49 2452 962-400

📠 +49 2452 962-200

✉ info@trotec.com

🌐 www.trotec.com