

DA

BETJENINGSVEJLEDNING  
VINKELSLIBER



**Indholdsfortegnelse**

**Im denne brugsanvisning**..... 2

**Sikkerhed**..... 3

**Oplysninger om enheden**..... 9

**Transport og opbevaring**..... 10

**Ibrugtagning** ..... 11

**Betjening**..... 14

**Tilbehør, som kan bestilles**..... 15

**Fejl og driftsforstyrrelser** ..... 15

**Vedligeholdelse** ..... 16

**Bortskaffelse** ..... 17

**Overensstemmelseserklæring** ..... 17

**Im denne brugsanvisning**

**Symboler**



**Advarsel mod elektrisk spænding**

Dette symbol henviser til en fare for personers liv og sundhed på grund af elektrisk spænding.



**Advarsel for varm overflade**

Dette symbol henviser til en fare for personers liv og sundhed på grund af varme overflader.



**Advarsel**

Signalordet betegner en fare med middelsvær risikograd, som, hvis den ikke forhindres, kan føre til døden eller alvorlige kvæstelser.



**Forsigtig**

Signalordet betegner en fare med lav risikograd, som, hvis den ikke forhindres, kan føre til ringe eller moderate kvæstelser.



**Må ikke anvendes til vådslibning**

Anvisninger med dette symbol gør opmærksom på, at vådslibning ikke er tilladt.

**Bemærk**

Signalordet henviser til vigtige oplysninger (f.eks. skader på materialer), men ikke til farer.



**Info**

Anvisninger med dette symbol hjælper dig til at udføre dine opgaver hurtigt og sikkert.



**Følg brugervejledningen**

Anvisninger med dette symbol henviser til, at brugsanvisningen skal overholdes.



**Bær beskyttelse til hovedet**

Anvisninger med dette symbol henviser til, at det er nødvendigt at bruge høreværn.



**Brug høreværn**

Anvisninger med dette symbol henviser til, at bruges af høreværn er nødvendig.



**Bær beskyttelsesbriller**

Anvisninger med dette symbol henviser til, at bruges af øjenværn er nødvendig.



**Anvend beskyttelsesmaske**

Anvisninger med dette symbol henviser til, at bruges af ansigtsmaske er nødvendig.



**Brug beskyttelsestøj**

Anvisninger med dette symbol henviser til, at beskyttelsesbeklædning skal anvendes.



**Bær beskyttelseshandsker**

Anvisninger med dette symbol henviser til, at der skal bruges beskyttelseshandsker.



**Bær fodbeskyttelse**

Anvisninger med dette symbol henviser til, at der skal bruges sikkerhedssko.



**Anvend ikke beskadigede skiver**

Dette symbol henviser til, at apparatet ikke må anvendes med defekt indsatsværktøj.



**Indsatsværktøj egnet til metalmaterialer**

Dette symbol henviser til, at det medfølgende indsatsværktøj **kun** må anvendes til metalmaterialer.



**Indsatsværktøj ikke egnet til skrubning**

Dette symbol henviser til, at det medfølgende indsatsværktøj **ikke** må anvendes til skrubning.



**Indsatsværktøj egnet til adskillelse**

Dette symbol henviser til, at det medfølgende indsatsværktøj må anvendes til adskillelse.

Den aktuelle version af brugsanvisningen og EU-overensstemmelseserklæringen kan hentes under følgende link:



PAGS 10-115



<https://hub.trotec.com/?id=41881>

## Sikkerhed

### Generelle sikkerhedsadvarsler for elværktøj



#### Advarsel

**Læs alle sikkerhedsadvarsler, anvisninger, billeder og tekniske specifikationer, du modtager sammen med elværktøjet.**

Manglende overholdelse af anvisningerne i det følgende kan resultere i elektrisk stød, brand og/eller alvorlige personskader.

**Gem alle sikkerhedsadvarsler og anvisninger til fremtidig brug.**

Begrebet *elværktøj*, der anvendes i sikkerhedsanvisningerne, henviser til elværktøj, der drives fra strømmettet (med strømkabel) og til elværktøj, der drives med batteri (uden strømkabel).



### Generelle sikkerhedsadvarsler for sikker brug af elværktøj – sikkerhed på arbejdspladsen

- **Hold altid arbejdsområdet rent og godt oplyst.** Rod eller uoplyste arbejdsområder kan forårsage ulykker.
- **Brug aldrig elværktøjet i eksplosive miljøer, eller hvor der findes brændbare væsker, gas eller støv.** Elværktøj skaber gnister, som kan antænde støv eller damp.
- **Hold børn og andre personer på afstand, når du bruger elværktøj.** Distractioner kan medføre, at du mister kontrollen over elværktøjet.



### Generelle sikkerhedsadvarsler for sikker brug af elværktøj – elektrisk sikkerhed

- **Elværktøjets stik skal passe til stikkontakten. Stikket må ikke ændres på nogen måde. Brug aldrig en stikadapter med jordet elværktøj.** Uændrede stik og passende stikkontakt nedsætter risikoen for elektrisk stød.
- **Undgå kropskontakt med jordede overflader som rør, radiatorer, komfurer og køleskabe.** Der er høj risiko for elektrisk stød, hvis din krop er jordforbundet.
- **Elværktøjet må ikke udsættes for regn eller fugtige omgivelser.** Indtrængning af vand i et elværktøj øger risikoen for elektrisk stød.
- **Misbrug ikke strømforsyningskablet til at bære værktøjet eller trække stikket ud af stikkontakten. Hold strømforsyningskablet borte fra varme, olie og skarpe kanter eller dele, som kan bevæge sig.** Beskadigede eller sammenfiltrede strømkabler øger risikoen for elektrisk stød.
- **Hvis du arbejder udendørs med elværktøj, må du kun bruge forlængerledninger, som også er egnede til udendørs brug.** Brugen af en forlængerledning, som er egnet til udendørs brug, reducerer risikoen for elektrisk stød.
- **Hvis du er nødt til at bruge elværktøjet i fugtige omgivelser, skal du anvende end fejlstrømsafbryder.** Brugen af fejlstrømsafbryder reducerer risikoen for elektrisk stød.



### Generelle sikkerhedsadvarsler for elværktøj – personlig sikkerhed

- **Vær opmærksom og forsigtig med, hvad du gør, og brug altid fornuften, når du arbejder med elværktøj. Brug aldrig elværktøj, hvis du er træt eller under indflydelse af narkotika, alkohol eller medicin.** Et øjeblik uopmærksomhed under brug af elværktøjet kan medføre alvorlig personskade.



**Brug personligt beskyttelsesudstyr, og bær altid sikkerhedsbriller.**



Brugen af personligt sikkerhedsudstyr som støvmaske, skridsikre sikkerhedssko, sikkerhedshjelm eller høreværn – afhængigt af arbejdet og brugen af elværktøjet – reducerer risikoen for skader.



- **Undgå utilsigtet start. Sørg for, at kontakten er slukket, inden du tilslutter strømforsyningen og/eller batteriet, tager fat i elværktøjet eller bærer det.** Hvis du holder fingeren på afbryderen eller elværktøjet er tilsluttet strømforsyningen, når du bærer det, kan det føre til ulykker.

- **Fjern indstillingsværktøj eller skruenøgler, før du tænder for elværktøjet.** Værktøj eller skruenøgler, som befinder sig i en af elværktøjets roterende dele, kan forårsage skader.
- **Undgå at indtage unormale kropsholdninger. Sørg for at have sikkert fodfæste, og hold altid balancen.** På denne måde er det nemmere at holde elværktøjet under kontrol i uventede situationer.
- **Bær passende beklædning. Brug aldrig løsthængende tøj eller smykker. Hold hår og tøj langt fra dele i bevægelse.** Løstsiddende tøj, smykker eller langt hår kan blive fanget i bevægelige dele.
- **Hvis støvudsugning- og -opsamlingsanordninger skal monteres, skal du sørge for, at de er tilsluttet og anvendes korrekt.** Brug af støvudsugning kan nedsætte støvrelaterede risici.
- **Lad dig ikke narre af en falsk sikkerhed, og tilsidesæt aldrig sikkerhedsreglerne for arbejde med elværktøjet. Heller ikke selvom du er bekendt med elværktøjet efter mange anvendelser.** Skødesløs adfærd, der kan forårsage middelsvære til alvorlige personskader.

### Generelle sikkerhedsadvarsler for elværktøj – brug og håndtering af elværktøjet

- **Overbelast aldrig værktøjet. Brug altid det rigtige elværktøj til dit arbejde.** Med det rigtige elværktøj arbejder du bedre og mere sikkert inden for det anførte ydelsesområde.
- **Brug aldrig elværktøj med defekt kontakt.** Et elværktøj, som ikke længere kan tændes eller slukkes med kontakten, er farligt og skal repareres.
- **Fjern stikket fra stikkontakten og/eller fjern det udtagelige batteri, inden du udfører indstillinger på elværktøjet, udskifter dele på elværktøjet eller lægger det væk.** Denne forholdsregel forhindrer, at elværktøjet kan starte utilsigtet.
- **Elværktøjet skal altid holdes uden for børns rækkevidde, når det ikke er i brug. Lad ingen personer bruge elværktøjet, som ikke er fortrolige med dets brug eller ikke har læst disse instruktioner.** Elværktøj er farligt, når det bruges af uerfarne personer.
- **Plej omhyggeligt dit elværktøj og de tilhørende værktøjsdele. Kontroller, at de bevægelige dele fungerer korrekt og ikke binder, at der ikke findes dele med brud eller skader, som forringer elværktøjets funktion. Lad de beskadigede dele reparere, før du bruger elværktøjet.** Mange ulykker skyldes dårligt vedligeholdt elværktøj.

- **Hold skæreværktøj skarpt og rent.** Omhyggeligt vedligeholdt skæreværktøj med skarpe skærekanter er mindre tilbøjeligt til at binde og er nemmere at styre.
- **Brug elværktøj, værktøjstilbehør, bor osv. som anvist i denne betjeningsvejledning. Tag arbejdsbetingelserne og arbejdet, som skal udføres, i betragtning.** Brugen af elværktøj til anden brug end den tilsigtede kan føre til farlige situationer.
- **Hold greb og gribeflader tørre, rene og fri for olie og fedt.** Rustne greb og gribeflader tillader ikke sikker betjening og kontrol over elværktøjet i uforudsete situationer.

### Generelle sikkerhedsadvarsler for brug af elværktøj – service

- **Lad kun kvalificeret, fagkyndigt personale reparere dit elværktøj med originale reservedele.** På den måde sikrer du, at elværktøjets sikkerhed opretholdes.

### Fælles sikkerhedsanvisninger vedr. slibning, arbejde med trådbørster og skæring

- **Dette elværktøj kan bruges som slibemaskine, trådbørste og slibeskeremaskine. Vær opmærksom på alle sikkerhedsadvarsler, anvisninger, billeder og specifikationer, du modtager sammen med apparatet.** Hvis du ikke overholder følgende anvisninger, kan det medføre elektrisk stød, ild og/eller alvorlige kvæstelser.
- **Dette elværktøj er ikke egnet til polering.** Hvis elværktøjet anvendes til andre formål end dem, det er beregnet til, kan der opstå fare og kvæstelser.
- **Anvend ikke tilbehør, som ikke er specielt beregnet til dette elværktøj og anbefalet af producenten.** Selv om du kan fastgøre tilbehøret til dit elværktøj, garanterer det ikke en sikker anvendelse.
- **Indsatsværktøjets tilladte omdrejningstal skal være mindst lige så højt som det maksimale omdrejningstal angivet på elværktøjet.** Tilbehør, der roterer hurtigere end det tilladte omdrejningstal, kan gå i stykker og slynge dele ud.
- **Indsatsværktøjets udvendige diameter og tykkelse skal svare til målangivelserne på dit elværktøj.** Forkert dimensioneret indsatsværktøj kan ikke afskærmes eller kontrolleres tilstrækkeligt.
- **Indsatsværktøj med gevindindsats skal passe præcist på slibespindelens gevind. Ved indsatsværktøj, der monteres ved hjælp af flange, skal indsatsværktøjets huldiameter passe til flangens monteringsdiameter.** Indsatsværktøj, der ikke fastgøres korrekt på elværktøjet, drejer uregelmæssigt, vibrerer meget kraftigt og kan føre til tab af kontrollen.

- **Anvend ikke beskadiget indsatsværktøj. Før enhver anvendelse skal du kontrollere indsatsværktøjet, f.eks. slibeskiver for afsplintringer og revner, slibetallerkner for revner eller kraftig slidtage, trådbørster for løse eller knækkede metaltråde. Hvis elværktøjet eller indsatsværktøjet falder på gulvet, skal du kontrollere, om det er blevet beskadiget, eller anvende et intakt indsatsværktøj. Når du har kontrolleret og sat indsatsværktøjet i, skal du og personer i nærheden holde sig uden for det roterende indsatsværktøjs fareområde og lade elværktøjet køre med maksimalt omdrejningstal i 1 minut. Beskadigede indsatsværktøjer brækker for det meste inden for denne testperiode.**
- **Bær personligt sikkerhedsudstyr. Brug afhængigt af forholdene fuld ansigtsbeskyttelse, øjenværn eller beskyttelsesbriller. Brug om nødvendigt støvmaske, høreværn, beskyttelsehandsker eller specialforklæde, der holder små slibe- og materialepartikler væk.** Øjnene skal beskyttes mod fremmedlegemer, der hvirvler rundt, hvilket kan opstå under forskelligt arbejde. Støv- eller gasmaske skal filtrere støv, der opstår under anvendelsen. Hvis du er udsat for høj larm i længere tid, kan du få høretab.
- **Sørg for, at andre personer er på sikker afstand fra dit arbejdsområde. Alle, der går ind i arbejdsområdet, skal bære personligt sikkerhedsudstyr.** Brudstykker af værktøjet eller knækket indsatsværktøj kan flyve rundt og forårsage skader, også uden for det direkte arbejdsområde.
- **Hold kun fast i elværktøjet ved de isolerede gribeblader, mens du udfører arbejde, hvor det anvendte værktøj kan komme i kontakt med skjulte ledninger eller elværktøjets egen ledning.** Hvis metaldele fra apparatet kommer i kontakt med en spændingsførende ledning, kan de blive strømførende og dermed forårsage elektrisk stød.
- **Hold ledningen væk fra roterende indsatsværktøj.** Hvis du mister kontrollen over apparatet, kan ledningen blive skåret over eller blive viklet om værktøjet, så din hånd eller arm kommer ind i det roterende indsatsværktøj.
- **Læg aldrig elværktøjet til side, før indsatsværktøjet står helt stille.** Det roterende indsatsværktøj kan komme i kontakt med fralægningsfladen, hvorved du kan tabe kontrollen over elværktøjet
- **Lad ikke elværktøjet køre, mens du bærer det.** Ved en tilfældig kontakt kan det roterende indsatsværktøj få fat i dit tøj, hvorved indsatsværktøjet kan bore sig ind i din krop.
- **Rengør ventilationsåbningerne på dit elværktøj regelmæssigt.** Motorens blæser trækker støv ind i huset, og store mængder metalstøv kan forårsage elektriske farer.

- **Brug ikke elværktøjet i nærheden af brændbare materialer.** Gnister kan sætte ild til disse materialer.
- **Anvend ikke indsatsværktøj, der kræver flydende kølemiddel.** Brug af vand eller andre flydende kølemidler kan føre til elektrisk stød.



### Tilbageslag og tilsvarende sikkerhedsadvarsler

Tilbageslag er en pludselig reaktion, som skyldes, at et roterende indsatsværktøj, som f.eks. slibeskive, slibetallerken, stålborste osv. har sat sig fast eller blokerer. Fastsættelse eller blokering fører til et pludseligt stop af det roterende indsatsværktøj. Derved accelereres et ukontrolleret elværktøj mod indsatsværktøjets omdrejningsretning på blokeringsstedet.

Sidder f.eks. en slibeskive fast eller blokerer i et emne, kan kanten på slibeskiven, der dykker ned i emnet, blive siddende, hvorved slibeskiven brækker af eller fører til et tilbageslag. Slibeskiven bevæger sig så hen imod eller væk fra betjeningspersonen, afhængigt af skivens drejeretning på blokeringsstedet. Derved kan slibeskiver også knække.

Et tilbageslag skyldes forkert eller mangelfuld brug af elværktøjet. Dette kan forhindres ved at træffe egnede sikkerhedsforanstaltninger som beskrevet i det følgende.

- **Hold godt fast i elværktøjet og sørg for at din krop og dine arme befinder sig i en position, der kan klare tilbageslagskræfterne. Anvend altid ekstrahåndtaget, hvis et sådant findes, for at have så meget kontrol som muligt over tilbageslagskræfterne eller reaktionsmomenterne, når maskinen kører op i hastighed.** Betjeningspersonen kan beherske tilbageslags- og reaktionskræfterne med egnede sikkerhedsforanstaltninger.
- **Sørg for, at din hånd aldrig kommer i nærheden af roterende indsatsværktøj.** Indsatsværktøjet kan bevæge sig hen over din hånd i forbindelse med et tilbageslag.
- **Undgå, at din krop befinder sig i det område, hvor elværktøjet bevæger sig i forbindelse med et tilbageslag.** Tilbageslaget driver elværktøjet i modsat retning af slibeskivens bevægelse på blokeringsstedet.
- **Arbejd særligt forsigtigt ved hjørner, skarpe kanter osv. Det skal forhindres, at indsatsværktøjet slår tilbage fra emnet og sætter sig fast.** Det roterende indsatsværktøj har tendens til at sætte sig fast ved hjørner, skarpe kanter eller hvis det springer tilbage. Dette medfører, at man taber kontrollen eller et tilbageslag.
- **Brug ikke kædesavklinger eller tandede savklinger.** Sådanne indsatsværktøjer forårsager ofte tilbageslag eller at man mister kontrollen over elværktøjet.

**Særlige sikkerhedshenvisninger for slibning og skæring**

- **Brug udelukkende slibeskiver, der er godkendt til dit elværktøj, og den beskyttelseskappe, der er beregnet til disse slibeskiver.** Slibeskiver, der ikke er beregnet til elværktøjet, kan ikke afskærmes tilstrækkeligt og er ikke sikre.
- **Forkrøppede slibeskiver skal monteres, så deres slibeflade ikke rager ud over kanten af beskyttelseskappen.** En forkert monteret slibeskive, som rager ud over kanten af beskyttelseskappen, kan ikke afskærmes på tilstrækkelig vis.
- **Beskyttelseskappen skal være monteret på elværktøjet på sikker vis og af hensyn til en optimal sikkerhed være indstillet på en sådan måde, at brugeren har mindst mulig adgang til slibeskiven.**  
Beskyttelseskappen er med til at beskytte brugeren mod brudstykker, tilfældig kontakt med slibeskiven samt gnister, som kan antænde brugerens tøj.
- **Slibeskiver må kun anvendes til de anbefalede formål. For eksempel: Slib aldrig med den flade side på en skæreskive.** Skæreskiver er beregnet til at fjerne materiale med kanten af skiven. Hvis en skive påvirkes på siden, kan det medføre, at den brækker.
- **Anvend altid intakte spændeflanger i korrekt størrelse og form til den valgte slibeskive.** Egnede flanger støtter slibeskiven og nedsætter dermed risikoen for at brække slibeskiven. Flanger til skæreskiver kan adskille sig fra flanger til andre slibeskiver.
- **Anvend aldrig slidte slibeskiver fra større elværktøjer.** Slibeskiver til større elværktøjer er ikke dimensioneret til de højere omdrejningstal, der kendetegner mindre elværktøjer, og kan brække som følge deraf.

**Yderligere særlige sikkerhedsanvisninger vedr. skæring**

- **Undgå blokering af skæreskiven eller et for stort tryk på skiven. Foretag ikke for dybe snit.** En overbelastning af skæreskiven forøger spændingen og tendensen til at sætte sig fast eller blokere og øger dermed risikoen for tilbageslag eller et brud på slibeskiven.
- **Hold dig i sikker afstand af området foran og bag ved den roterende skæreskive.** Hvis du bevæger skæreskiven i emnet væk fra dig, kan elværktøjet med den roterende skæreskive i tilfælde af et tilbageslag blive kastet direkte tilbage på dig.

- **Hvis skæreskiven sætter sig fast, eller du afbryder arbejdet, skal du slukke for apparatet og holde det stille, indtil skiven er standset. Forsøg aldrig at trække den roterende skæreskive ud af sporet, da dette kan medføre tilbageslag.** Find og afhjælp årsagen til fastklemningen.
- **Tænd ikke elværktøjet, så længe det befinder sig i emnet. Lad skæreskiven komme op på maksimalt omdrejningstal, før du fortsætter skæringen forsigtigt!** modsat fald kan skiven sætte sig fast, springe op fra emnet eller medføre tilbageslag.
- **Sørg for at understøtte plader eller store emner for at nedsætte risikoen for tilbageslag som følge af en fastklemt skæreskive.** Store emner kan bøje meget på grund af deres egen vægt. Emnet skal understøttes på begge sider, og både i nærheden af snittet og ved kanten.
- **Vær især forsigtig ved "dyksnit" i eksisterende vægge eller andre områder, hvor du ikke kan se, hvad der befinder sig bag overfladen.** Skæreskiven, der sænkes ned i emnet, kan, hvis den skærer i gas- og vandrør, elektriske ledninger eller andre genstande, medføre tilbageslag.

**Særlige sikkerhedsanvisninger vedr. arbejde med trådbørster**

- **Vær opmærksom på, at trådbørsten også mister trådstykker under almindelig brug. Undgå at overbelaste trådene ved at trykke for hårdt ned.** Trådstykker, der slynges væk, kan meget let trænge igennem tyndt tøj og/eller hud.
- **Hvis en beskyttelseskappe anbefales, skal du sørge for, at beskyttelseskappe og trådbørste ikke kommer i berøring med hinanden.** Tallerken- og kopbørster kan forøge deres diameter, hvis de trykkes ned, eller hvis de udsættes for centrifugalkræfter.

**Særlige sikkerhedsanvisninger vedr. polering**

- **Der må ikke være nogen løse dele, særligt fastgørelsessnore, på poleringshætten. Gem eller forkort fastgørelsessnorene.** Løse fastgørelsessnore, der roterer med, kan fange dine fingre eller vikle sig ind i emnet.



### Specifikke sikkerhedsanvisninger for vinkelsliber

- **Brug egnede søgeapparater til at opspore skjulte forsyningsledninger, eller tilkald det lokale forsyningselskab.** Kontakt med el-ledninger er forbundet med brandfare og risiko for elektrisk stød. Beskadigelser af gasledninger kan medføre eksplosioner. Indtrængning i en vandledning medfører materiel skade og kan medføre elektrisk stød.
- **Løsn tænd-/slukknappen og stil den på positionen slukket, når strømforsyningen afbrydes, f.eks. ved strømafbrydelse eller når stikket er trukket ud.** Dermed forhindres en ukontrolleret genstart.
- **Rør ikke ved slibe- og skæreskiverne, før de er afkølede.** Skiverne bliver meget varme under arbejdet.
- **Sørg for at sikre det arbejdsemne, du skal arbejde med.** Et arbejdsemne, der er spændt fast eller holdes i en skruestik er bedre sikret, end hvis det holdes i hånden.

### Tilsluttet brug

Anvend udelukkende apparatet PAGS 10-115 til:

- Adskillelse, slibning og børstning af metal- og stenmaterialer uden anvendelse af vand.
- Skæring af fliser og betonsten. Når der skæres i sten, skal man sørge for tilstrækkelig støvudsugning.

Vi anbefaler at anvende originalt tilbehør fra Trotec sammen med elværktøjet.

### Forkert anvendelse, der kan forudses

- Anvend ikke indsatsværktøj, der kræver flydende kølemiddel.
- Anvend ikke dette elværktøj til bearbejdning af træ.

En anden anvendelse end den, der er beskrevet i kapitlet Tilsluttet anvendelse, betragtes som forkert anvendelse, der med rimelighed kan forudses.

### Personalets kvalifikationer

Personer, der anvender dette apparat, skal:

- have læst og forstået brugsanvisningen, især kapitlet "Sikkerhed".

### Personværnemidler



#### Brug hovedbeskyttelse.

Beskyt hovedet mod splinter, nedfaldende og omkringflyvende dele, som kan forårsage personskader.



#### Brug høreværn.

Eksposering for støj kan forårsage høreskader.



#### Brug beskyttelsesbriller.

Beskyt øjnene mod splinter, nedfaldende og omkringflyvende dele, som kan forårsage personskader.



#### Brug åndedrætsværn.

Beskyt luftvejene mod indånding af skadeligt støv, som kan opstå under forarbejdning af arbejdsemner.



#### Brug beskyttelseshandsker.

Beskyt hænderne mod forbrændinger, blå mærker og hudafskrabninger.



#### Bær tætsiddende beskyttelsesdragt.

Derved beskytter du dig mod faren for, at dit tøj bliver trukket ind af roterende dele.



#### Brug sikkerhedssko.

Beskyt fødderne mod splinter, nedfaldende og omkringflyvende dele, som kan forårsage personskader.

### Resterende risici



#### Advarsel mod elektrisk spænding

Elektrisk stød på grund af utilstrækkelig isolering. Kontrollér apparatet før hver anvendelse for beskadigelser, og om det fungerer korrekt. Hvis der konstateres beskadigelser, må apparatet ikke længere anvendes. Brug ikke apparatet, hvis det eller dine hænder er fugtige eller våde!



#### Advarsel mod elektrisk spænding

Arbejde på elektriske komponenter må kun udføres af en autoriseret elektriker!



#### Advarsel mod elektrisk spænding

Tag stikket ud af stikkontakten, inden arbejde på apparatet påbegyndes! Berør ikke strømstikket med våde eller fugtige hænder. Træk ledningen ud af stikkontakten ved at tage fat i stikket – ikke i ledningen.

**Advarsel mod elektrisk spænding**

Der er fare for kortslutning, hvis væsker trænger ind i huset.

Dyp aldrig enheden eller tilbehøret i vand. Vær opmærksom på, at der ikke trænger vand eller andre væsker ind i huset.

**Advarsel for varm overflade**

Det opspændte værktøj kan være varmt efter brug. Der er fare for forbrænding ved kontakt med værktøjet.

Rør aldrig ved værktøjet med de bare hænder! Brug beskyttelseshandsker!

**Advarsel**

Giftigt støv!



Under arbejdet opstår skadeligt/giftigt støv, som udgør en sundhedsfare for personen, som betjener værktøjet, eller andre personer, som opholder sig i nærheden.

Brug øjenværn og støvmaske!

**Advarsel**

Bor aldrig i asbestholdigt materiale. Asbet er klassificeret som kræftfremkaldende.

**Advarsel**

Kontroller, at du ikke kan komme til at bore hul i elledninger og gas- eller vandør, når du arbejder med elværktøj.

Kontroller evt. med en rørledningsdetektor, inden du borer eller skærer i en væg.

**Advarsel**

Der er fare for at komme til skade pga. omkringflyvende dele eller knækket værktøj.

**Advarsel**

Der kan udgå farer fra denne varmekanon, hvis den anvendes fagligt ukorrekt eller utilsigtet af personer, der ikke er blevet instrueret i brugen! Overhold personalekvalifikationerne!

**Advarsel**

Instrumentet er ikke legetøj og skal opbevares utilgængeligt for børn!

**Advarsel**

Fare for kvælning!  
Lad ikke emballagematerialet ligge og flyde. Det kan blive et farligt legetøj for børn.

**Advarsel**

Værktøjsholderen skal sidde fast i elektroværktøjet, før det startes. Forkert fastspændt værktøj kan blive slynget ukontrolleret ud af borepatronen, når elværktøjet startes.

**Forsigtig**

Vibrationer kan være sundhedsskadelige, hvis værktøjet bruges i længere tid eller ikke anvendes eller vedligeholdes korrekt.

**Forsigtig**

Hold tilstrækkelig afstand til varmekilder.

**Bemærk**

Hvis du opbevarer eller transporterer apparatet på ukorrekt vis, kan apparatet blive beskadiget. Overhold instruktionerne for transport og opbevaring af værktøjet.

**Forholdsregler i nødstilfælde/nødstop-funktion**

Nødstop:

Når stikket trækkes ud af stikkontakten, stopper apparatets funktion omgående. For at sikre apparatet mod at genstarte utilsigtet, skal du lade strømstikket være trukket ud.

Forholdsregler i nødstilfælde:

1. Sluk for apparatet.
2. Afbryd enhedens forbindelse til nettilslutningen. Hold altid fat omkring stikket, når du tager tilslutningsledningen ud af stikkontakten.
3. Tilslut ikke en defekt enhed til el-nettet igen.



## Oplysninger om enheden

### Beskrivelse af enheden

Apparatet PAGS 10-115 er velegnet til skæring, slibning og børstning af metal- og stenmaterialer uden anvendelse af vand samt til skæring af fliser og betonsten.

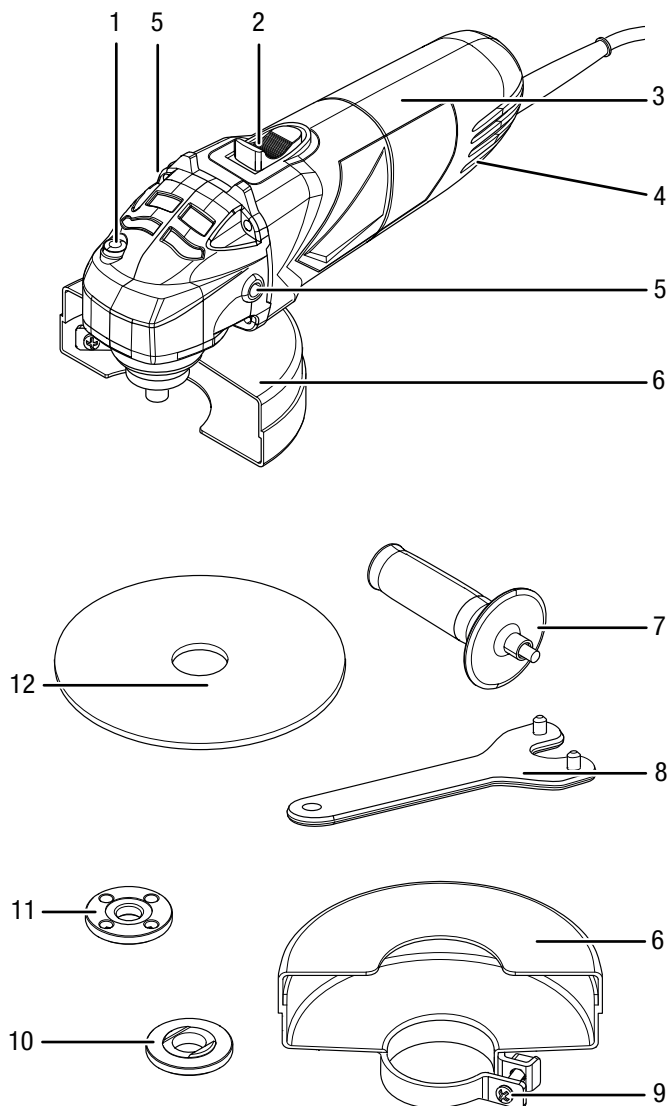
Apparatet er forsynet med en motor på 500 Watt. Tænd-/slukkontakten er udstyret med en låsefunktion til kontinuerlig drift. Apparatet råder desuden over en genstartsbeskyttelse til at forhindre, at det starter utilsigtet efter et strømsvigt.

Det nominelle omdrejningstal på 12.000 min<sup>-1</sup> sørger for en konstant høj ydeevne, også under belastning.

Spindellåsen gør det nemt at udskifte skiver.

Det ekstra greb kan monteres variabelt i 2 positioner og sørger lige som den vibrationssvage drift for komfortabelt arbejde.

### Illustration af enheden



Nr.	Betegnelse
1	Spindellås
2	Tænd-/slukknop (med låsefunktion til permanent drift)
3	Apparatets greb
4	Ventilationsslidser
5	Gevind (2 x) til ekstra greb
6	Beskyttelseshætte
7	Ekstrahåndtag
8	Tohuls-spændenøgle
9	Spændeskruer
10	Monteringsflange
11	Spændemøtrik
12	Skæreskive

### Leveringsomfang

- 1 x vinkelsliber
- 1 x skæreskive metal, diameter skæreskive: 115 mm
- 1 x beskyttelseskappe
- 1 x ekstrahåndtag
- 1 x tohuls-spændenøgle
- 1 x spændemøtrik
- 1 x transportkuffert
- 1 x betjeningsvejledning

## Tekniske data

Parametre	Værdi
<b>Model</b>	<b>PAGS 10-115</b>
Nettilslutning	1/N ~ 230-240 V / 50 Hz
Effektforbrug	0,5 kW
Nominelt omdrejningstal	12.000 min <sup>-1</sup>
Slibespindelgevind	M14
Maksimal skivediameter	115 mm
Kabellængde	2,5 m
Kapslingsklasse	II / □
Vægt	1,5 kg
<b>Skæreskive (leveringsomfang)</b>	
Skæreskivens tomgangshastighed	13.300 min <sup>-1</sup>
Skivehastighed	80 m/s
Diameter boring	22,23 mm
Skæreskivens tykkelse	3 mm
<b>Vibrationsinformation iht. EN 60745</b>	
Svingningsemissionsværdi	5,78 m/s <sup>2</sup>
Usikkerhed K	1,5 m/s <sup>2</sup>
<b>Støjværdier iht. EN 60745</b>	
Lydtrykniveau L <sub>pA</sub>	90 dB(A)
Lydeffektniveau L <sub>WA</sub>	101 dB(A)
Usikkerhed K	3 dB



### Brug høreværn.

Eksposering for støj kan forårsage høreskader.

### Bemærkninger vedrørende oplysninger om støj og vibrationer:

- Vibrationsniveauet, som er anført i disse instruktioner, er målt iht. målemetoden i standarden EN 60745 og kan anvendes til at sammenligne enheder. Den oplyste vibrationsværdi kan også anvendes til en foreløbig vurdering af eksposeringen.



### Forsigtig

Vibrationer kan være sundhedsskadelige, hvis værktøjet bruges i længere tid eller ikke anvendes eller vedligeholdes korrekt.

- Vibrationsniveauet forandres i overensstemmelse med brugen af elværktøjet og kan i mange tilfælde afvige fra værdien, som er oplyst i disse instruktioner. Vibrationsbelastningen kan være undervurderet, hvis elværktøjet ofte anvendes på en sådan måde. En præcis vurdering af vibrationsbelastningen i et bestemt arbejdstidsrum skal også tage tiden i betragtning, hvor værktøjet er slukket eller kører meget langsomt, men rent faktisk anvendes til boring/skruing. Dette kan reducere vibrationsbelastningen væsentligt for et givet tidsrum.

## Transport og opbevaring

### Bemærk

Hvis du opbevarer eller transporterer apparatet på ukorrekt vis, kan apparatet blive beskadiget. Overhold instruktionerne for transport og opbevaring af værktøjet.

### Transport

Til transport af apparatet skal du bruge transportkufferten, som følger med leveringen, så apparatet beskyttes mod udefra kommende påvirkninger.

Vær opmærksom på følgende henvisninger, **før** apparatet transporteres:

- Sluk apparatet.
- Træk ledningen ud af stikkontakten ved at tage fat i stikket – ikke i ledningen.
- Lad apparatet køle af.
- Fjern indsatsværktøjet fra værktøjsholderen.

### Opbevaring

Vær opmærksom på følgende henvisninger, **før** opbevaring:

- Sluk apparatet.
- Træk ledningen ud af stikkontakten ved at tage fat i stikket – ikke i ledningen.
- Lad apparatet køle af.
- Fjern indsatsværktøjet fra værktøjsholderen.
- Rengør apparatet som beskrevet i kapitlet om vedligeholdelse og rengøring.
- Til opbevaring af værktøjet skal du bruge transportkufferten, som følger med leveringen, så enheden beskyttes mod udefra kommende påvirkninger.

Når du ikke anvender apparatet, skal du opbevare det:

- Tørt og beskyttet mod frost og varme
- Den omgivende temperatur skal være på under 45 °C
- I en transportkuffert på et sted, der er beskyttet mod støv og direkte sollys

## Ibrugtagning

### Udpakning af apparatet

- Tag transportkufferten ud af pakningen.



#### Advarsel mod elektrisk spænding

Elektrisk stød på grund af utilstrækkelig isolering. Kontrollér apparatet før hver anvendelse for beskadigelser, og om det fungerer korrekt. Hvis der konstateres beskadigelser, må apparatet ikke længere anvendes. Brug ikke apparatet, hvis det eller dine hænder er fugtige eller våde!

- Kontrollér, at indholdet i transportkufferten er komplet og ubeskadiget.



#### Advarsel

Fare for kvælning!

Lad ikke emballagematerialet ligge og flyde. Det kan blive et farligt legetøj for børn.

- Bortskaf emballagen i henhold til de lokale bestemmelser.

### Grebsmontering



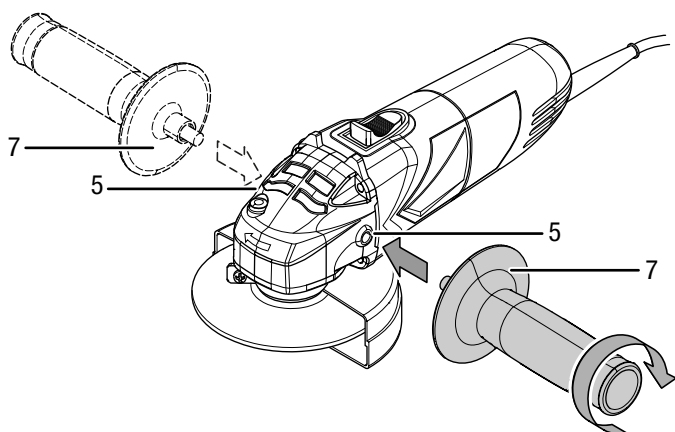
#### Forsigtig

Anvend kun apparatet med det medfølgende ekstra greb.

Det ekstra greb (7) skal monteres, inden værktøjet startes.

Det gør du på følgende måde:

1. Skru det ekstra greb (7) ind i gevindet (5) med uret enten til højre eller til venstre på huset.



2. Kontroller, at ekstrahåndtaget (7) sidder fast.
3. Det ekstra greb (7) afmonteres ved at skrue det mod uret.

### Indstilling af beskyttelsehætte



#### Advarsel mod elektrisk spænding

Tag stikket ud af stikkontakten, inden arbejde på apparatet påbegyndes! Berør ikke strømstikket med våde eller fugtige hænder. Træk ledningen ud af stikkontakten ved at tage fat i stikket – ikke i ledningen.



#### Forsigtig

Hvis der konstateres beskadigelser på beskyttelseskappen, må apparatet ikke længere anvendes.

Beskyttelseskappen er formonteret.

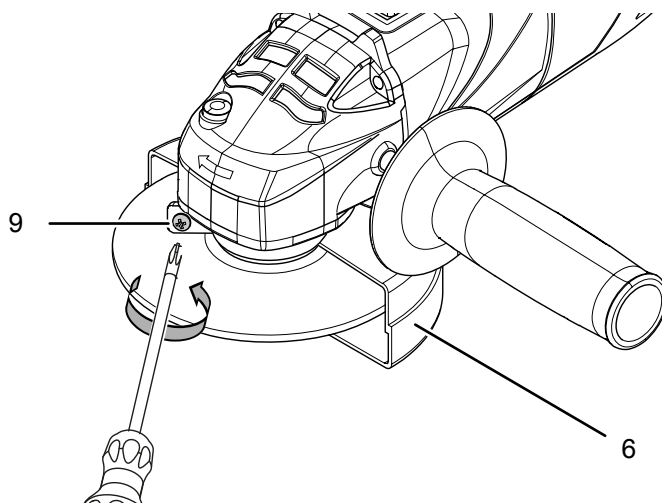
Brug altid beskyttelseskappe på vinkelsliberen for at beskytte dig selv og dine omgivelser mod flyvende gnister, løse dele og ufrivillig kontakt med slibeskiven.

Beskyttelseskappen skal være indstillet sådan, at gnisterne ikke antænder brændbare dele, også omkringliggende dele.

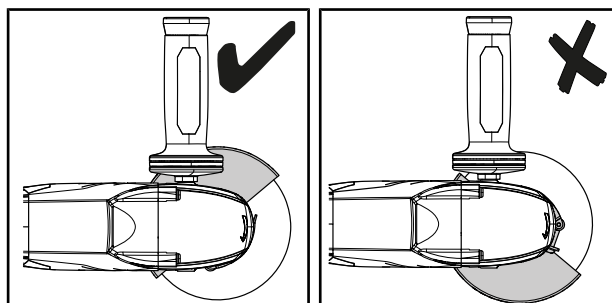
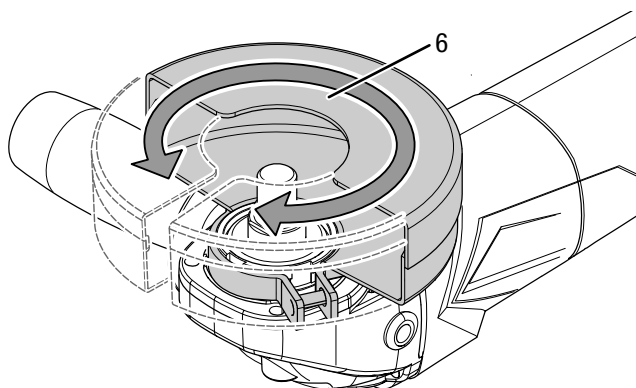
Beskyttelseskappen skal være indstillet sådan, at flyvende gnister eller dele, der har løsnet sig, ikke rammer brugeren.

Du kan indstille beskyttelseskappen (6) på følgende måde:

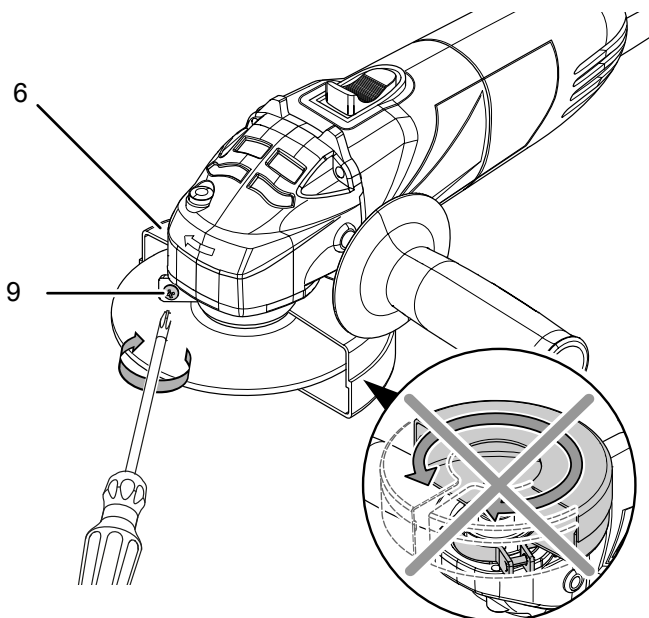
1. Løsn spændeskruen (9).



2. Drej beskyttelseskappen (6) i arbejdsposition. Sørg for, at den åbne side på beskyttelseskappen vender mod emnet. Den lukkede side af beskyttelseskappen skal hele tiden vende mod brugeren.



3. Spænd spændeskruen (9) fast igen og kontroller, om beskyttelseskappen (6) er låst ordentligt. Beskyttelseskappen må ikke kunne drejes.



## Udskiftning af værktøj



### Advarsel mod elektrisk spænding

Tag stikket ud af stikkontakten, inden arbejde på apparatet påbegyndes!  
Berør ikke strømstikket med våde eller fugtige hænder.  
Træk ledningen ud af stikkontakten ved at tage fat i stikket – ikke i ledningen.



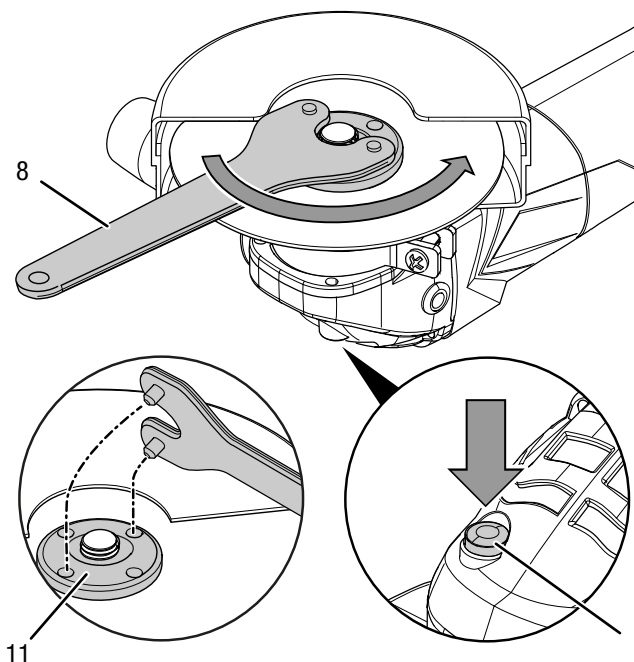
### Advarsel for varm overflade

Det opspændte værktøj kan være varmt efter brug. Der er fare for forbrænding ved kontakt med værktøjet.  
Rør aldrig ved værktøjet med de bare hænder!  
Brug beskyttelseshandsker!

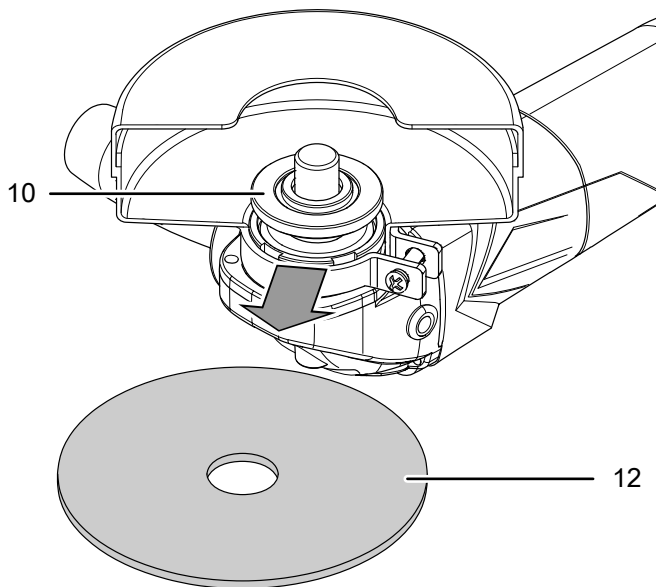


Skift skæreskiven på følgende måde:

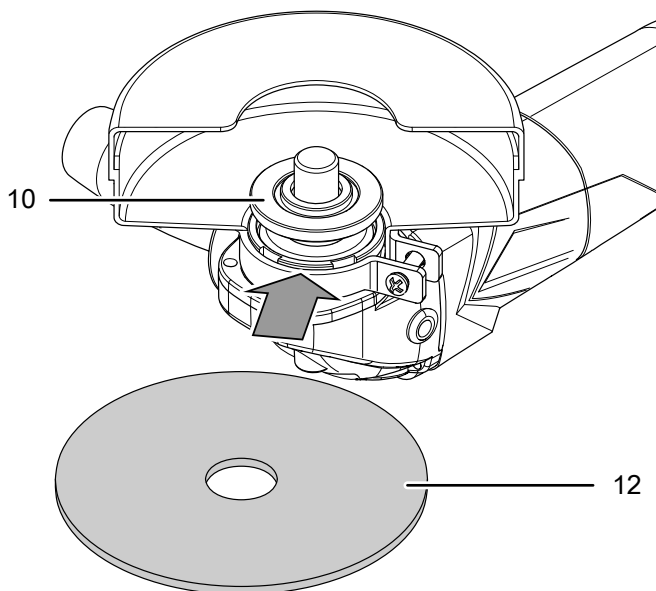
- ✓ Spindlen skal stå stille og skæreskiven må ikke dreje rundt.
- 1. Tryk på spindellåsen (1) for at blokere gearkassen.
- 2. Drej langsomt spændemøtrikken (11) til låsepunktet, indtil låseanordningen er fikseret. Tryk på spindellåsen (1) og hold den nede.
- 3. Skru spændemøtrikken (11) af ved at dreje den mod uret med tohuls-spændenøglen (8). Slip derefter spindellåsen (1) igen.



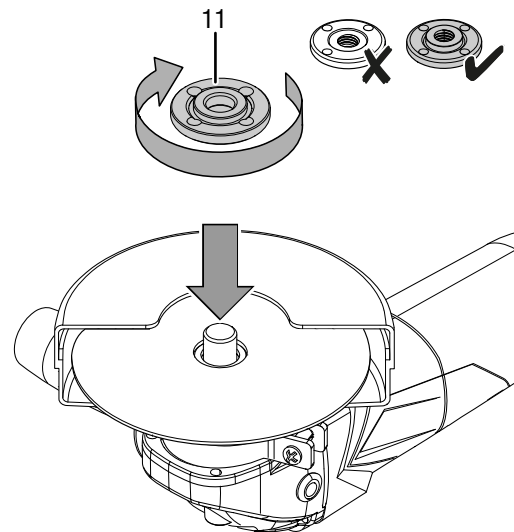
4. Tag den brugte skæreskive (12) ud. Kontrollér, at monteringsflangen (10) er fastgjort i de dertil beregnede åbninger.



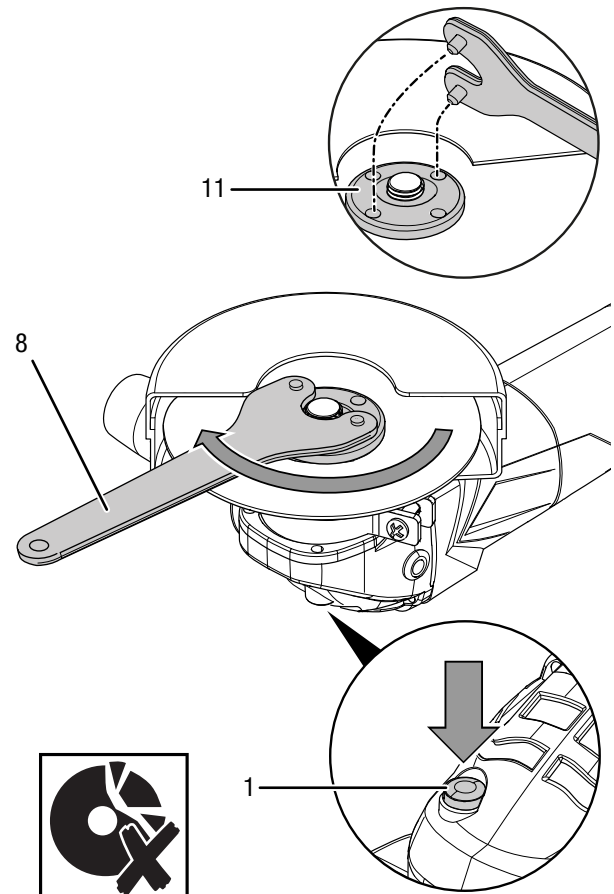
5. Sæt den nye skæreskive (12) på monteringsflangen (10). Påskriften skal vende mod apparatet. Sørg for, at boringen i skæreskiven passer til monteringsflangen uden spillerum. Der skal ikke anvendes reduktionsstykke eller adapter.



6. Skru spændemøtrikken (11) på igen. Spændemøtrikkens flade side skal vende mod apparatet.



7. Tryk på spindellåsen (1) for at blokere gearkassen.  
 8. Drej langsomt spændemøtrikken (11) til låsepunktet, indtil låseanordningen er fikseret. Tryk på spindellåsen (1) og hold den nede.  
 9. Spænd spændemøtrikken (11) fast igen med tohulsspændenøglen (8). Slip derefter spindellåsen (1) igen. Sørg for, at skæreskiven ikke bliver beskadiget.



10. Kontrollér, at skæreskiven (12) sidder korrekt.
11. Kontrollér, om skæreskiven kan drejes frit. Sørg for, at skiven ikke strejfer beskyttelseskappen eller andre dele.
12. Lav en testkørsel på ca. 1 min. uden belastning efter hver skift af skiven og før enhver ibrugtagning, for at kontrollere at skæreskiven sidder korrekt.



### Forsigtig

Hvis skiven kører uroligt, er urund, vibrerer eller svinger, eller der er usædvanlig støj eller der opstår gnister, skal skiven straks skiftes igen. Ellers er der risiko for kvæstelser.

### Tilslutning af netkabel

1. Sæt strømstikket i en stikkontakt, der er korrekt sikret.

## Betjening

### Tips og vejledning til håndtering af vinkelsliberen

#### Generelt:

- Lav en testkørsel på ca. 1 min. uden belastning efter hver skift af skiven og før enhver ibrugtagning, for at kontrollere at skæreskiven sidder korrekt.
- Anvend kun værktøj, der er godkendt til det apparat, der anvendes.
- Kontroller før brug, om du har valgt det rigtige værktøj til den pågældende opgave.
- Kontroller før brug, at værktøjet er sat korrekt i værktøjsholderen. Værktøjet skal være fastspændt i holderne på værktøjsholderen.
- Kontrollér, om skæreskiven kan drejes frit. Sørg for, at skiven ikke strejfer beskyttelseskappen eller andre dele.
- Anvend kun skiver, hvis påtrykte omdrejningstal er mindst lige så højt som det, der er angivet på apparatets typeskilt.
- Spænd arbejdsemnet fast, hvis det ikke ligger sikkert ved hjælp af sin egen vægt.
- Belast ikke apparatet så meget, at det stopper.
- Lad apparatet køre i tomgang et par minutter efter en kraftig belastning, så værktøjet bliver kølet ned.
- Rør ikke ved skiverne, før de er afkølede.
- Hold luftspalten fri, så motoren ikke bliver overophedet.

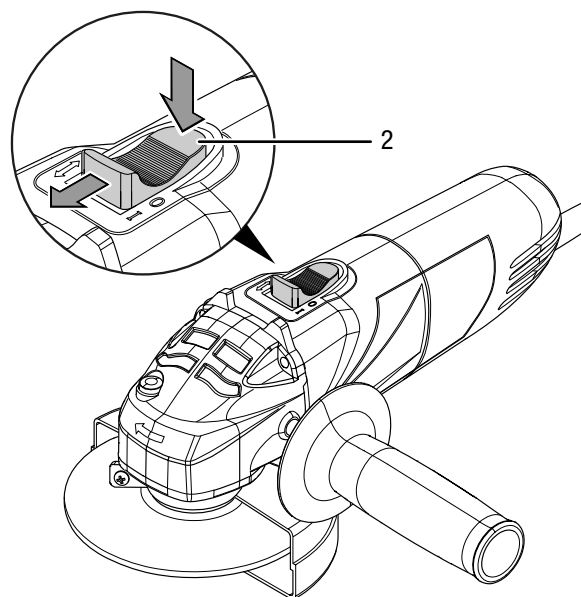
#### Skæring:

- Brug kun ubeskadigede, fejlfri skæreskiver. Bøjede, sløve eller på anden måde beskadigede skæreskiver kan knække.
- Anvend aldrig skæreskiven til skrubning!
- Arbejd med moderat fremføring og sæt ikke skæreskiven skævt i, så den sætter sig fast.
- Brems ikke udløbne skæreskiver ved at udøve modtryk i siden.
- Før altid skæreskiven gennem arbejdsemnet imod drejeretningen.

### Til- og frakobling af apparatet

Brug egnede personlige værnemidler, når du arbejder med værktøjet.

1. Kontrollér, om den monterede skæreskive er egnet til det planlagte arbejde.
2. Kontroller, om arbejdsemnet er sikkert fastspændt eller arbejdsoverfladen er korrekt forberedt.
3. Apparatet råder over en tænd-/slukknop med startbeskyttelse til forhindring af utilsigtet start. For at tænde apparatet skal du holde tænd-/slukknappen (2) bagest trykket ned og skubbe den fremad, indtil den går i hak.



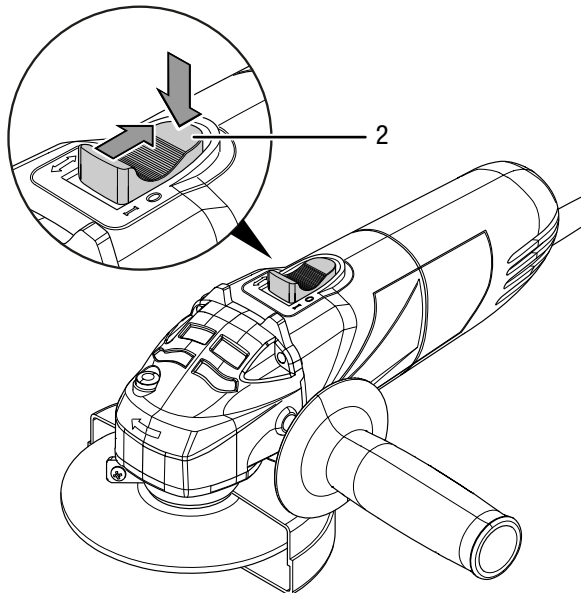
4. Lav en testkørsel på ca. 1 min. uden belastning efter hver skift af skiven og før enhver ibrugtagning, for at kontrollere at skæreskiven sidder korrekt.
5. Når du har tændt apparat, skal du vente, til apparatet har nået sit maks. omdrejningstal. Først derefter kan du starte med arbejdet.

6. Tryk på den bageste del af tænd-/slukkontakten (2) for at slukke for apparatet. Tænd-/slukknappen (2) springer tilbage i udgangsposition.



### Forsigtig

Skiven kører videre et stykke tid, efter apparatet er blevet slukket.  
Der er risiko for tilskadekomst.



### Efter afsluttet anvendelse



### Advarsel mod elektrisk spænding

Berør ikke strømstikket med våde eller fugtige hænder.

- Sluk apparatet.
- Træk ledningen ud af stikkontakten ved at tage fat i stikket – ikke i ledningen.
- Lad apparatet køle helt af.
- Fjern arbejdsemnet fra apparatet (se afsnittet om ibrugtagning).
- Rengør instrumentet, som beskrevet i kapitlet Vedligeholdelse.
- Opbevar apparatet som beskrevet i kapitlet Transport og opbevaring.

### Tilbehør, som kan bestilles



### Advarsel

Brug kun tilbehør og ekstraudstyr, som er anført i brugsanvisningen.

Brug af andet tilbehør end det, som er anbefalet i brugsanvisningen, kan medføre personskaade.

Betegnelse	Varenummer
Skæreskivesæt diamant, 4 dele, Ø 110 mm / 115 mm	6.225.001.121

### Fejl og driftsforstyrrelser

Enheden er kontrolleret flere gange i løbet af produktionen for fejlfri funktion. Hvis der alligevel opstår funktionsfejl, skal du kontrollere enheden ud fra følgende liste.

Aktiviteter til afhjælpning af fejl, der kræver åbning af huset, må kun udføres af en elektriker/elektrotekniker eller en Trotec-forhandler.

### Ved første ibrugtagning forekommer let røg eller lugt:

- Der er ikke tale om en fejl eller en driftsforstyrrelse. Efter kortvarig brug fungerer varmekanonnen normalt.

### Apparatet kan ikke tændes:

- Kontrollér nettilslutningen
- Kontrollér netkablet og netstikket for beskadigelser. Forsøg ikke at tage apparatet i brug igen, hvis du konstaterer beskadigelser.

Hvis apparatets tilslutningsledning bliver beskadiget, skal den udskiftes hos producenten eller dennes serviceafdeling eller af en lignende kvalificeret person for at undgå skader.

- Kontrollér netsikringen i bygningen.
- Hvis omdrejningstallet pludselig falder, f.eks. blokering ved et snit, afbrydes strømtilførslen til motoren elektrisk. For genstart skal man placere tænd-/slukknappen (2) i slukket position og tænde for elværktøjet igen.



### Info

Vent mindst 10 minutter, før du tænder enheden igen.

### Skæreskiven rokker:

- Kontrollér, om du har sat en skæreskive i, der passer til dette apparat.
- Kontrollér, at monteringsflangen (10) er fastgjort i de dertil beregnede åbninger.
- Kontrollér, om skæreskiven (12) flugter med monteringsflangen (10) og ligger uden spillerum på denne.
- Kontrollér, om spændemøtrikken (11) ligger med den flade side mod skæreskiven (12).

### Beskyttelseskappen rokker:

- Sørg for, at spændeskruen (9) er spændt fast. Spænd spændeskruen (9) efter, hvis det er nødvendigt.

### Skæreskiven bevæger sig ikke, selv om motoren kører:

- Kontrollér, at spændemøtrikken (11) er spændt fast, se afsnittet Udskiftning af værktøj.
- Kontrollér, at der ikke er nogen rester af arbejdsemnet, der blokerer motoren. Fjern om nødvendigt blokeringerne.
- Sørg for, at skæreskiven holdes lige og ikke sætter sig fast i arbejdsemnet.

**Motoren bliver langsommere:**

- Kontroller, om apparatet overbelastes af arbejdsemnet.
- Reducer trykket på arbejdsemnet.
- Kontroller, om arbejdsemnet egner sig til den opgave, der skal udføres.

**Skæreskiven trænger ikke let ned i materialet, som skal skæres, eller skæresultatet er for dårligt:**

- Kontrollér, om den valgte skæreskive er egnet til materialet, som skal bearbejdes.
- Hvis skæreskiven er slidt, skal den udskiftes med en ny.

**Enheden bliver meget varm:**

- Kontrollér, om skæreskiven er egnet til opgaven, som skal udføres.
- Pas på ikke at trykke for hårdt på apparatet under arbejdet.
- Hold ventilationsåbningerne fri for at undgå en overophedning af motoren.
- Vent 10 minutter, før du tænder for apparatet igen.

**Bemærk**

Vent mindst 3 minutter efter alt vedligeholdelses- og reparationsarbejde. Tænd først derefter enheden igen.

**Apparatet fungerer ikke fejlfrit efter udført kontrol:**

Kontakt kundeservice. Send eventuelt værktøjet til reparation hos en autoriseret eltekniker eller hos Trotec

**Vedligeholdelse****Aktiviteter før start på vedligeholdelse****Advarsel mod elektrisk spænding**

Berør ikke strømstikket med våde eller fugtige hænder.

- Sluk apparatet.
- Træk ledningen ud af stikkontakten ved at tage fat i stikket – ikke i ledningen.
- Lad apparatet køle helt af.

**Advarsel mod elektrisk spænding**

**Vedligeholdelsesopgaver, som kræver at huset åbnes, må kun udføres af autoriserede fagfolk eller Trotec.**

**Instruktioner for vedligeholdelse**

Maskinens indvendige del indeholder ingen komponenter, som skal vedligeholdes eller smøres af brugeren.

**Rengøring**

Apparatet skal rengøres før og efter hver brug.

**Bemærk**

Elværktøjet må ikke smøres efter rengøring.

**Advarsel mod elektrisk spænding**

Der er fare for kortslutning, hvis væsker trænger ind i huset.

Dyp aldrig enheden eller tilbehøret i vand. Vær opmærksom på, at der ikke trænger vand eller andre væsker ind i huset.

- Rengør apparatet med en blød, let fugtig, fnugfri klud. Sørg for, at der ikke kommer fugt ind i huset. Sørg for, at fugt ikke kan komme i kontakt med elektriske komponenter. Brug ikke aggressive rengøringsmidler som f.eks. rengøringspray, opløsningsmidler, alkoholholdige rengøringsmidler eller skuremidler til at fugte kluden.
- Tør apparatet af med en blød, fnugfri klud.
- Fjern støv fra beskyttelseskappen, fra monteringsflangen og fra spændemøtrikken.
- Hold ventilationsåbningerne fri for støvaflejringer for at undgå en overophedning af motoren.
- For vedligeholdelse af skæreskiven - se kapitlet Udskiftning af værktøj.



## Bortskaffelse



Symbolet med en skraldespand med en streg over på et elektro- eller elektronikapparat betyder, at dette ikke må bortskaffes med husholdningsaffaldet efter endt levetid. Der er indsamlingssteder, hvor elektro- og elektronikapparater indsamles gratis i nærheden af din bopæl. Du finder adressen hos din kommune. I mange EU-lande kan du også få oplysninger om andre muligheder for tilbagelevering på hjemmesiden <https://hub.trotec.com/?id=45090>. Ellers bedes du henvende dig til en officiel genbrugsvirksomhed, som er godkendt i dit land.

Den sorterede indsamling af elektro- og elektronikapparater giver mulighed for genbrug, materialeudnyttelse hhv. andre former for værtdiudvinding af gamle apparater. Samtidig skal affaldssorteringen bidrage til at undgå negative følger for mennesker og miljø, som bortskaffelsen af apparaterne og de muligvis farlige stoffer disse indeholder, kan medføre.

## Overensstemmelseserklæring

Dette er en indholdsmæssig gengivelse af overensstemmelseserklæringen. Du kan finde den underskrevne overensstemmelseserklæring under <https://hub.trotec.com/?id=41881>.

**Overensstemmelseserklæring (oversættelse af originalen)**  
I henhold til EF-maskindirektiv 2006/42/EF, Bilag II Del 1 afsnit A

Hermed erklærer vi, Trotec GmbH, at den i det følgende betegnede maskine er udviklet, konstrueret og fremstillet i overensstemmelse med kravene i EF-maskindirektivet som affattet i 2006/42/EF.

**Produktmodel / Produkt:** PAGS 10-115

**Produkttype:** vinkelsliber

**Produktionsår fra:** 2018

### Relevante EU-direktiver:

- 2011/65/EU: 01.07.2011
- 2014/30/EU: 29.03.2014

### Anvendte harmoniserede standarder:

- EN ISO 12100:2010
- EN 55014-1:2006/A2:2011
- EN 60745-1:2009 + A11:2010
- EN 60745-2-3:2011/A13:2015
- EN 61000-3-2:2014
- EN 61000-3-3:2013

### Anvendte nationale standarder og tekniske specifikationer:

- EN 55014-2:2015

### Producent og navn på den befuldmægtigede vedr. den tekniske dokumentation:

Trotec GmbH  
Grebbener Straße 7, D-52525 Heinsberg  
Telefon: +49 2452 962-400  
E-mail: [info@trotec.de](mailto:info@trotec.de)

Sted og dato for udstedelse:  
Heinsberg, den 19.01.2018

Detlef von der Lieck, direktør

Trotec GmbH

Grebener Str. 7  
D-52525 Heinsberg

☎ +49 2452 962-400

☎ +49 2452 962-200

✉ [info@trotec.com](mailto:info@trotec.com)

[www.trotec.com](http://www.trotec.com)