

FI

KÄYTTÖOHJE  
KULMAHIOMAKONE



**Sisällysluettelo**

**Käyttöohjetta koskevia ohjeita ..... 2**

**Turvallisuus ..... 3**

**Tietoa laitteesta ..... 9**

**Kuljetus ja säilytys ..... 10**

**Käyttöönotto ..... 11**

**Käyttö ..... 14**

**Tilattavat lisävarusteet..... 15**

**Viat ja häiriöt ..... 15**

**Huolto ..... 16**

**Hävittäminen..... 16**

**Vaatimustenmukaisuusvakuutus ..... 17**

**Käyttöohjetta koskevia ohjeita**

**Symbolit**



**Varoitus sähköjännitteestä**

Tämä symboli viittaa sähköjännitteestä aiheutuviin hengenvaarallisiin ja terveyteen vaikuttaviin vaaroihin.



**Varo kuumaa pintaa**

Tämä symboli viittaa kuumista pinnoista aiheutuviin hengenvaarallisiin ja terveyteen vaikuttaviin vaaroihin.



**Varoitus**

Signaalisana kuvaa keskimääräistä riskitasoa, jos siltä ei vältytä, voi seurauksena olla kuolema tai vaikea loukkaantuminen.



**Varoitus**

Signaalisana kuvaa alhaista riskitasoa, jos siltä ei vältytä, voi seurauksena olla vähäinen tai kohtalainen loukkaantuminen.



**Ei sovellu märkähiontaan**

Tällä symbolilla varustettu huomautus viittaa siihen, että laite ei sovellu märkähiontaan.

**Huomaa**

Signaalisana viittaa tärkeisiin tietoihin (esim. esinevahingot), mutta ei vaaroihin.



**Tietoa**

Tällä symbolilla varustetut huomautukset ovat sinulle avuksi suorittamaan työt nopeasti ja turvallisesti.



**Noudata ohjetta**

Tällä symbolilla varustettu huomautus viittaa siihen, että ohjeita on noudatettava.



**Käytettävä suojakypärää**

Tällä symbolilla varustettu huomautus viittaa siihen, että suojakypärää on käytettävä.



**Käytä kuulosuojaimia**

Tällä symbolilla varustettu huomautus viittaa siihen, että kuulosuojaimia on käytettävä.



**Käytä suojaseja**

Tällä symbolilla varustettu huomautus viittaa siihen, että suojalaseja on käytettävä.



**Käytä hengityssuojainta**

Tällä symbolilla varustettu huomautus viittaa siihen, että suojamaskia on käytettävä.



**Käytä suojavaatteita**

Tällä symbolilla varustettu huomautus viittaa siihen, että suojavaatteita on käytettävä.



**Käytä suojakäsineitä**

Tällä symbolilla varustettu huomautus viittaa siihen, että suojakäsineitä on käytettävä.



**Käytettävä turvajalkineita**

Tällä symbolilla varustettu huomautus viittaa siihen, että turvakengkiä on käytettävä.



**Älä käytä vaurioituneita laikkoja**

Tällä symbolilla varustettu huomautus viittaa siihen, että laitetta ei saa käyttää viallisten työkalujen kanssa.



**Työkalu soveltuu metalleille**

Tällä symbolilla varustettu huomautus viittaa siihen, että oheista työkalua saa käyttää **vain** metalleille.



**Työkalu ei sovellu rouhintaan**

Tällä symbolilla varustettu huomautus viittaa siihen, että oheista työkalua **ei** saa käyttää rouhintaan.



**Työkalu soveltuu katkaisuun**

Tällä symbolilla varustettu huomautus viittaa siihen, että oheista työkalua saa käyttää katkaisuun.

Ohjeiden uusimman version ja EU-vaatimustenmukaisuusvakuutuksen voit ladata seuraavan linkin kautta:



PAGS 10-115



<https://hub.trotec.com/?id=41881>

## Turvallisuus

### Sähkötyökalujen yleiset turvallisuusohjeet



#### Varoitus

**Lue kaikki sähkötyökalun mukana toimitetut turvallisuusohjeet, muut ohjeet, kuvaukset ja tekniset tiedot.**

Seuraavien ohjeiden laiminlyönnistä voi olla seurauksena sähköisku, tulipalo ja/tai vakavia vammoja.

**Säilytä kaikki turvallisuus- ja muut ohjeet myöhempää käyttöä varten.**

Turvallisuusohjeissa käytetty nimitys *Sähkötyökalu* viittaa verkkokäyttöisiin sähkötyökaluihin (sis. verkkojohdon) tai akkukäyttöisiin sähkötyökaluihin (ilman verkkojohtoa).



### Sähkötyökalujen yleinen turvallisuus - työpaikan turvallisuus

- **Pidä työalue puhtaana ja hyvin valaistuna.** Epäjärjestys tai valaisemattomat työalueet voivat johtaa tapaturmiin.
- **Älä käytä sähkötyökaluja räjähdysalttiissa tiloissa, joissa on helposti syttyviä nesteitä, kaasuja tai pölyä.** Sähkötyökalut muodostavat kipinöitä, jotka saattavat sytyttää pölyn tai höyryt.
- **Pidä lapset ja sivulliset loitolla sähkötyökalun käytön aikana.** Häiriötekijöiden vuoksi voit menettää sähkötyökalun hallinnan.



### Sähkötyökalujen yleinen turvallisuus – sähköturvallisuus

- **Sähkötyökalun liitäntäpistokkeen tulee sopia pistorasiaan. Pistoketta ei saa muuttaa millään tavalla. Älä käytä adapteripistokkeita suojamaadoitettujen sähkötyökalujen kanssa.** Muuttamattomat pistokkeet ja sopivat pistorasiat vähentävät sähköiskun vaaraa.
- **Vältä kosketusta maadoitettuihin pintoihin, kuten putkiin, pattereihin, liesiin tai jääkaappeihin.** Sähköiskun vaara kasvaa, jos kehosi on maadoitettu.

- **Älä altista sähkötyökaluja sateelle tai kosteudelle.** Veden tunkeutuminen sähkötyökalun sisään lisää sähköiskun vaaraa.
- **Älä käytä liitäntäjohtoa laitteen kantamiseen, ripustamiseen tai vetääksesi pistokkeen pistorasiasta. Pidä liitäntäjohto loitolla kuumuudesta, öljystä, terävistä reunoista tai liikkuvista osista.** Vahingoittuneet tai sotkeutuneet liitäntäjohdot lisäävät sähköiskun vaaraa.
- **Jos käytät sähkötyökalua ulkona, käytä ainoastaan jatkojohtoja, jotka soveltuvat myös ulkokäyttöön.** Ulkokäyttöön soveltuvan jatkojohdon käyttö pienentää sähköiskun vaaraa.
- **Jos sähkötyökalun käyttöä kosteassa ympäristössä ei voida välttää, käytä vikavirtasuojakytkintä.** Vikavirtasuojakytkimen käyttö vähentää sähköiskun vaaraa.



### Sähkötyökalujen yleinen turvallisuus – henkilöturvallisuus

- **Ole valpas, kiinnitä huomiota siihen, mitä teet ja käytä tervettä järkeä työskennellessäsi sähkötyökalulla. Älä käytä sähkötyökalua, jos olet väsynyt tai huumeiden, alkoholin tai lääkkeiden vaikutuksen alaisena.** Hetken tarkkaamattomuus sähkötyökalua käytettäessä voi aiheuttaa vakavan loukkaantumisen.



**Käytä henkilökohtaisia suojavarusteita ja aina suojalaseja.** Henkilökohtaiset suojavarusteet,

kuten pölynaamari, luistamattomat turvakengät, suojakypärä tai kuulosuojaimet sähkötyökalun tyyppin ja käyttötavan mukaan vähentävät loukkaantumisriskiä.

- **Estä tahaton käynnistyminen. Varmista, että sähkötyökalu on kytketty pois päältä ennen kuin se liitetään virtalähteeseen ja/tai akkuun sekä ennen nostamista tai kantamista.** Jos kannat sähkötyökalua sormi kytkimellä tai liität laitteen virtalähteeseen päälle kytkettynä, voi seurauksena olla tapaturma.
- **Poista kaikki säätötyökalut ja ruuviavaimet, ennen kuin käynnistät sähkötyökalun.** Työkalu tai avain, joka sijaitsee sähkötyökalun pyörivässä osassa, voi aiheuttaa loukkaantumisia.
- **Vältä epänormaalia asentoa. Varmista tukeva asento ja säilytä tasapaino koko ajan.** Näin pystyt ohjaamaan laitetta paremmin odottamattomissa tilanteissa.
- **Käytä sopivaa vaatetusta. Älä käytä löysiä vaatteita tai koruja. Pidä hiukset ja vaatteet kaukana liikkuvista osista.** Löysät vaatteet, korut tai pitkät hiukset voivat tarttua liikkuviin osiin.

- **Jos on mahdollista asentaa pölynimu- ja keräyslaitteistoja, ne on liitettävä ja niitä on käytettävä oikealla tavalla.** Pölynimurin käyttö voi vähentää pölyn aiheuttamia vaaroja.
- **Älä luota onneesi ja laiminlyö sen vuoksi sähkötyökalujen käyttöä koskevia turvallisuusmääräyksiä, vaikka tuntisitkin sähkötyökalun lukuisten käyttökertojen jälkeen.** Vain sekunnin murto-osan kestävä varomaton toiminta voi aiheuttaa vakavia vammoja.



**Sähkötyökalujen yleinen turvallisuus – sähkötyökalujen käyttö ja käsittely**

- **Älä ylikuormita sähkötyökalua. Käytä työhösi siihen tarkoitettua sähkötyökalua.** Oikean sähkötyökalun avulla työskentelet paremmin ja turvallisemmin ilmoitetulla tehoalueella.
- **Älä käytä sähkötyökalua, jos sen kytkin on viallinen.** Sähkötyökalu, jota ei voi enää kytkeä päälle tai pois päältä, voi olla vaarallinen, ja se täytyy korjata.
- **Vedä pistoke pistorasiasta ja/tai poista irrotettava akku ennen kuin teet laitteeseen asetuksia, vaihdat käyttöosia tai siirrät sähkötyökalun varastoitavaksi.** Tämä varotoimenpide estää sähkötyökalun tahattoman käynnistyksen.
- **Säilytä käyttämättömät sähkötyökalut poissa lasten ulottuvuilta. Älä anna sellaisten henkilöiden käyttää sähkötyökalua, jotka eivät tunne sitä tai jotka eivät ole lukeneet näitä ohjeita.** Sähkötyökalut ovat vaarallisia, jos niitä käyttävät kokemattomat henkilöt.
- **Hoida sähkötyökaluja ja käyttöosia huolellisesti. Tarkista, että liikkuvat osat toimivat kunnolla eivätkä juutu kiinni sekä se, ettei laitteessa ole rikkonaisia tai vahingoittuneita osia, jotka voivat heikentää sähkötyökalun toimintaa. Korjauta vahingoittuneet osat ennen sähkötyökalun käyttöä.** Monet onnettomuudet johtuvat huonosti huolletuista sähkötyökaluista.
- **Pidä terät terävinä ja puhtaina.** Huolellisesti huollettujen leikkaustyökalujen terävät terät eivät juutu herkästi kiinni ja niitä on helpompi ohjata.
- **Käytä sähkötyökalua, käyttöosia jne. näiden ohjeiden mukaisesti. Ota huomioon työolosuhteet ja suoritettava tehtävä.** Sähkötyökalujen käyttö muihin kuin ilmoitettuun käyttötarkoitukseen voi aiheuttaa vaarallisia tilanteita.
- **Pidä kahvat ja kädensijat kuivina, puhtaina ja vapaina öljystä ja rasvasta.** Liukkaiden kahvojen ja kädensijojen vuoksi ei sähkötyökalun turvallinen käyttö ja hallinta ole mahdollista odottamattomissa tilanteissa.



**Sähkötyökalujen yleinen turvallisuus - huoltopalvelu**

- **Korjauta sähkötyökalu vain pätevällä ammattihenkilöllä ja käytä vain alkuperäisiä varaosia.** Näin varmistetaan sähkötyökalun turvallisuus.
- Teräsharja- ja katkaisulaikkojen käyttöä koskevat yhteiset turvallisuusohjeet**
- **Tämä sähkötyökalu on tarkoitettu käytettäväksi hiomakoneena, teräsharjana ja kulmahiomakoneena. Noudata kaikkia laitteen mukana toimitettuja turvallisuusohjeita, ohjeita, kuvauksia ja tietoja.** Seuraavien ohjeiden laiminlyönti voi johtaa sähköiskuun, tulipaloon ja/tai vakavaan loukkaantumiseen.
  - **Tämä sähkötyökalu ei sovellu kiillottamiseen.** Sähkötyökalun käyttäminen muuhun kuin ilmoitettuun tarkoitukseen voi aiheuttaa vaaraa ja loukkaantumisia.
  - **Käytä ainoastaan sähkötyökalun valmistajan suosittelemia tarvikkeita, jotka on tarkoitettu erityisesti tälle työkalulle.** Vaikka tarvikkeen saisikin kiinnitettyä sähkötyökaluun, se ei tarkoita, että sen käyttö olisi turvallista.
  - **Työvälineen sallitun kierrosluvun on oltava vähintään yhtä korkea kuin sähkötyökalun enimmäiskierrosluvun.** Sallittua nopeammin pyörivät tarvikkeet voivat rikkoutua ja singahtaa irti.
  - **Työvälineen ulkohalkaisijan ja paksuuden on vastattava sähkötyökalun mitoitus.** Väärin mitoitettuja työvälineitä ei voida suojata tai hallita riittävästi.
  - **Kierrekiinnitteisten työvälineiden on sovittava tarkasti hiontakaran kierteisiin. Laippakiinnitteisten työvälineiden reiän halkaisijan on sovittava laipan istukan halkaisijaan.** Jos työväline ei sovi täsmällisesti sähkötyökalun kiinnitysmekanismiin, se pyörii epäkeskisesti ja tärisee erittäin voimakkaasti. Seurauksena voi olla laitteen hallinnan menettäminen.
  - **Älä käytä vaurioituneita työvälineitä. Tarkista jokaisen käytön jälkeen työväline, kuten hiomalaikka irronneiden kappaleiden ja repeämien varalta, lautaslaikka repeämien ja kulumisen varalta teräsharjalaikka irtonaisten ja katkenneiden lankojen varalta. Jos sähkötyökalu tai työväline putoaa, tarkista se vaurioiden varalta tai käytä vaurioitumatonta työkalua. Työvälineen tarkastamisen ja kiinnittämisen jälkeen pysyttele poissa pyörivän työvälineen tasalta ja pidä myös muut ihmiset loitolla. Käytä laitetta suurimmalla nopeudella minuutin ajan. Vaurioituneet työvälineet murtuvat yleensä tänä aikana.**

- **Käytä henkilönsuojaimia. Käytä käyttötilanteen mukaan kokokasvomaskia, silmäsuojusta tai suojalaseja. Käytä tarvittaessa pölymaskia, kuulonsuojaimia, suojakäsineitä tai suojaesiliinaa hionnassa irtoavilta hiukkasilta ja työkappaleen kappaleilta suojautumiseksi.** Silmät on suojattava sinkoavilta kappaleilta, joita kussakin käyttötilanteessa voi syntyä. Pölymaskin tai hengityksensuojaimen on pystyttävä suodattamaan työstössä syntyvä pöly. Kuulosi voi heikentyä pitkäaikaisessa meluallistuksessa.
- **Pidä sivulliset turvallisen välimatkan päässä työalueelta. Kaikkien työalueella oleskelevien on käytettävä henkilönsuojaimia.** Työkappaleen tai rikkoutuneen työkalun palaset voivat sinkoutua ja aiheuttaa vammoja myös varsinaisen työalueen ulkopuolella.
- **Pitele sähkötyökalua ainoastaan eristetyistä pinnoista, jos suoritat töitä, joissa työväline voi osua piilossa oleviin sähköjohtoihin tai omaan verkkojohtoonsa.** Osuminen jännitteeseen johtoon voi tehdä myös laitteen metalliosat jännitteisiksi ja aiheuttaa sähköiskun.
- **Pidä verkkojohto loitolla pyörivistä työvälineistä.** Jos menetät laitteen hallinnan, verkkojohto voi katketa tai tarttua kiinni, ja tällöin kätesi tai käsivartesi voi osua pyörivään työvälineeseen.
- **Laske sähkötyökalu pois käsistäsi vasta, kun työväline on pysähtynyt kokonaan.** Pyörivä työväline voi osua alustaan, ja voit menettää sähkötyökalun hallinnan.
- **Älä pidä sähkötyökalua käynnissä pyöriä, kun annat sitä.** Vaatteesi voivat osua pyörivään työvälineeseen, ja se voi aiheuttaa vammoja vartaloosi.
- **Puhdista sähkötyökalun tuuletusaukot säännöllisesti.** Moottorin tuuletin vetää pölyä koneen koteloon, ja metallipölyn voimakas kertyminen voi aiheuttaa sähköturvallisuuteen liittyviä vaaroja.
- **Älä käytä sähkötyökalua syttyvien materiaalien välittömässä läheisyydessä.** Kipinöinti voi sytyttää materiaalit palamaan.
- **Älä käytä työvälineitä, joka vaativat nestejäähdytystä.** Veden tai muiden nesteiden käyttö jäähdytysaineena voi aiheuttaa sähköiskun.



## Takapotku ja vastaavat turvallisuusohjeet

Takapotku on yllättävä reaktio, jossa jumiutunut hiomalaikka, lautaslaikka tai teräsharja on juuttunut kiinni. Juuttuminen aiheuttaa pyörivän työkalun äkillisen pysähtymisen. Tämä pakottaa sähkötyökalun vastakkaiseen suuntaan työkalun pyörimiseen nähden.

Jos hiomalaikka esimerkiksi juuttuu työkappaleeseen, voi juuttumiskohtassa oleva terän reuna kaivautua materiaaliin, jolloin laikka voi sinkoutua ulos tai aiheuttaa takapotkun. Hiomalaikka voi liikkua käyttäjää kohti tai pois päin riippuen laikan pyörimissuunnasta juuttumiskohtassa. Hiomalaikat voivat myös murtua.

Takapotku on seurausta sähkötyökalun väärinkäytöstä ja/tai virheellisestä käyttömenetelmästä. Se on vältettävissä ottamalla huomioon alapuolella kuvatut varoimenpiteet.

- **Pidä sähkötyökalusta kiinni tukevasti ja tuo vartalosia ja kätesi sellaiseen asentoon, jossa voit pysäyttää takapotkuvoiman. Käytä aina lisäkahvaa, jos se on saatavilla, saavuttaaksesi mahdollisimman hyvän hallinnan takapotkuvoimista tai reaktiomomentista kiihtyvyyden aikana.** Laitetta käyttävä henkilö voi hallita takapotku- ja reaktiovoimia sopivilla varoimenpiteillä.
- **Älä koskaan tuo käsiäsi pyörivän työkalun läheisyyteen.** Työkalu voi iskeä käsillesi takapotkun aikana.
- **Älä sijoita kehoasi alueelle, jonne työkalun takapotku voi suuntautua.** Takapotku sinkoaa työkalun vastakkaiseen suuntaan hiomalaikan pyörimissuuntaan nähden.
- **Työstä kulmia ja teräviä reunoja erityisen varovasti. Vältä työkalun hyppimistä ja juuttumista.** Pyörivä työkalu kallistuu kulmissa ja terävissä reunoissa tai juuttuu kimmotessaan materiaalista. Tämä aiheuttaa hallinnan menetyksen tai takapotkun.
- **Älä käytä ketjullista tai hammastettua sahanterää.** Tällaiset terät aiheuttavat usein sähkötyökalun takapotkun tai hallinnan menetyksen.



### Erityiset turvallisuusohjeet hiontaan ja katkaisuhiontaan

- **Käytä vain sähkötyökalullesi tarkoitettua hiomalaikkoja ja niille tarkoitettuja suojuksia.** Muita kuin sähkötyökalulle tarkoitettuja työkaluja ei voida suojata tai hallita oikein.
- **Kammelliset hiontalevyt on asennettava siten, että niiden hiomapinta ei ylitä suojuksen reunan pintaa.** Määräystenvastaisesti asennettua hiomalaikkaa, joka ylittää suojuksen reunan pinnan, ei voida suojata oikein.
- **Suojat on kiinnitettävä sähkötyökaluun niin, että mahdollisimman pieni osa terästä on paljastettuna käyttäjää päin.** Suojus suojaa käyttäjää sirpaleilta, jotka joutuessaan kosketuksiin hiomalaikan sekä kipinöiden kanssa voivat sytyttää vaatteet palamaan.
- **Hiomalaikkoja saa käyttää vain suositeltuihin sovelluksiin. Esimerkiksi: Älä hio koskaan katkaisulaikan sivupinnalla.** Katkaisulaikat on tarkoitettu katkaisuun. Hiomalaikkaan kohdistuvat sivuttaisvoimat voivat vaurioittaa niitä.
- **Käytä aina ehjiä ja oikeankokoisia ja -muotoisia kiristyslaippoja valitsemallesi hiomalaikalle.** Sopivat laipat suojaavat hiomalaikkaa ja ehkäisevät hiomalaikan vaurioitumisen. Katkaisulaikkojen laipat voivat olla erilaisia kuin muiden hiomalaikan laipat.
- **Älä käytä isompien sähkötyökalujen kuluneita hiomalaikkoja.** Isompien sähkötyökalujen hiomalaikkoja ei ole tarkoitettu pienempien sähkötyökalujen suuremmille kierrosluvuille ja ne voivat vaurioitua.



### Lisäturvallisuusohjeet katkaisuhiontaan

- **Vältä katkaisulaikan juuttumista tai liian suurta puristuspainetta. Älä tee liian syviä leikkauksia.** Laikan ylikuormitus lisää laikkaan kohdistuvaa painetta, mikä voi johtaa sen taipumiseen tai juuttumiseen leikkausuraan ja mahdolliseen takapotkuun.
- **Älä sijoita kehoasi pyörivän laikan taakse.** Kun katkaisulaikka liikkuu pois päin työstökohdasta, takapotkun aikana sähkötyökalu ja sen pyörivä levy voi singota suoraan kohti.
- **Jos katkaisulaikka juuttuu tai keskeytät työn, sammuta laite ja pidä se paikoillaan, kunnes laikka on pysähtynyt kokonaan. Älä koskaan yritä vetää pyörivää katkaisulaikkaa leikkausurasta, sillä muuten seurauksena voi olla takapotku.** Selvitä ja korjaa juuttumisen syy.

- **Älä käynnistä sähkötyökalua uudelleen, kun se on vielä kiinni työstettävässä materiaalissa. Anna katkaisulaikan saavuttaa ensin sen maksimaalinen pyörimisnopeus, ennen kuin jatkat työstöä varovasti.** Muutoin laikka voi takertua kiinni, ponnahtaa irti työstettävästä materiaalista tai aiheuttaa takapotkun.
- **Tue laikat tai isot työkappaleet vähentääksesi juuttuneen katkaisulaikan aiheuttamaa takapotkun riskiä.** Isot työkappaleet voivat taipua oman painonsa vaikutuksesta. Tuet on asetettava työkappaleen molemmille puolille, lähelle katkaisulinjaa ja työkappaleen reunan viereen.
- **Ole erityisen varovainen tehdessäsi ”upposahauksia” suoraan seiniin tai muihin katvealueisiin.** Läpätunkeutuva katkaisulaikka voi leikata kaasui- tai vesiputkia, sähköjohtoja tai takaiskuja aiheuttavia kohteita.



### Lisäturvallisuusohjeet teräsharjan kanssa työskentelyyn

- **Huomaa, että teräsharjasta irtoaa harjaksia myös tavallisessa käytössä. Älä ylikuormita harjaksia liian suurella puristuspainella.** Irti lentävät teräsharjaketset voivat lävistää erittäin helposti ohuet vaatteet ja/tai ihon.
- **Jos suojuksen käyttö on suositeltavaa, estä suojuksen ja teräsharjan koskettaminen.** Lautas- ja kuppiharjat voivat laajentua pyörimisnopeudesta ja keskipakovoimasta johtuen.



### Lisäturvallisuusohjeet kiillottamiseen

- **Älä anna kiillotusalustan löysän osan tai sen kiinnitysnauhojen pyöriä vapaasti. Aseta ne piiloon tai leikkaa ne irti.** Löysät ja pyörivät kiinnitysnauhat voivat tarttua sormiin tai työkappaleeseen.

## **Kulmahiomakoneita koskevat erityiset turvallisuusohjeet**

- **Käytä sopivaa rakenneilmaisinta piilossa olevien sähköjohtojen etsimiseen tai ota yhteyttä paikalliseen sähköyhtiöön.** Sähköjohtoon osuminen voi aiheuttaa tulipalon ja sähköiskun. Kaasujohdon vaurioituminen voi aiheuttaa räjähdyksen. Vesijohdon vaurioituminen aiheuttaa materiaalivahinkoja, ja se voi aiheuttaa myös sähköiskun.
- **Vapauta virtakytkin ja kytke se pois päältä, jos virransyöttö katkeaa esim. sähkökatkon tai verkkopistokkeen irrottamisen vuoksi.** Tämä estää laitteen hallitsemattoman uudelleenkäynnistymisen.
- **Älä koske hioma- tai katkaisulaikkoihin ennen kuin ne ovat jäähtyneet.** Laikat kuumenevat työstämisen aikana erittäin paljon.
- **Varmista työkappaleen pysyminen paikallaan.** Työkappaleen kiinnittäminen kiristimillä tai ruuvipuristimella on turvallisempaa kuin sen piteleminen käsin.

## **Määräystenmukainen käyttö**

PAGS 10-115 sopii käytettäväksi ainoastaan seuraaviin tarkoituksiin:

- metallin ja kiven leikkaaminen, hiominen ja harjaaminen kuivana
- laattojen ja betonikivien leikkaaminen. Kiveä leikattaessa on huolehdittava riittävästä pölynpoistosta.

Suosittelimme käyttämään sähkötyökalua Trotecin alkuperäisten lisävarusteiden kanssa.

## **Ennakoitava virheellinen käyttö**

- Älä käytä työvälineitä, joka vaativat nestejäähdytystä.
- Älä käytä tätä sähkötyökalua puun työstämiseen.

Määräystenmukainen käyttö -luvussa kuvatussa käytössä poikkeava käyttö katsotaan kohtuudella ennakoitavissa olevaksi väärinkäytöksi.

## **Henkilöstön pätevyys**

Laitetta käyttävien henkilöiden on:

- luettava ja ymmärrettävä ohjeet, erityisesti kappale Turvallisuus.

## **Henkilökohtaiset suojavarusteet**



### **Käytä suojakypärää.**

Se suojaa päätäsi irtoavilta, putoavilta ja lentäviltä osilta, jotka voivat aiheuttaa vaaratilanteen.



### **Käytä kuulosuojaimia.**

Melu voi vaurioittaa kuuloa.



### **Käytä suojalaseja.**

Ne suojaavat silmiäsi irtoavilta, putoavilta ja lentäviltä osilta, jotka voivat aiheuttaman vaaratilanteen.



### **Käytä hengityssuojainta.**

Se suojaa hengenvaarallisten pölyjen hengittämiseltä, joita voi syntyä työskentelyn aikana.



### **Käytä suojakäsineitä.**

Ne suojaavat käsiäsi palovammoilta, puristumilta ja ihon vaurioitumiselta.



### **Käytä vartaloa myötäileviä suojavaatteita.**

Ne suojaavat sinua vaatteiden tarttumiselta pyöriiviin osiin.



### **Käytä turvakengkiä.**

Ne suojaavat jalkojasi irtoavilta, putoavilta ja lentäviltä osilta, jotka voivat aiheuttaman vaaratilanteen.

## **Muut vaarat**



### **Varoitus sähköjännitteestä**

Sähköiskun vaara puutteellisen eristyksen vuoksi. Tarkista laite ennen jokaista käyttöä vaurioiden ja moitteettoman toiminnan varalta.

Jos havaitset vaurioita, älä käytä laitetta.

Älä käytä laitetta, jos laite tai kätesi ovat kosteat tai märät!



### **Varoitus sähköjännitteestä**

Sähköosien huoltotöitä saavat suorittaa vain niihin valtuutetut asiantuntijat!



### **Varoitus sähköjännitteestä**

Irrota verkkopistoke pistorasiasta ennen kaikkia laitteeseen kohdistuvia töitä!

Älä koske verkkopistokkeeseen, jos kätesi ovat kosteat tai märät.

Vedä virtajohto pistorasiasta tarttumalla verkkopistokkeeseen.



### **Varoitus sähköjännitteestä**

Koteloon sisään pääsevät nesteet aiheuttavat oikosulun vaaran!

Älä upota laitetta ja tarvikkeita veteen. Varo, että koteloon ei pääse vettä tai muita nesteitä.

**Varo kuumaa pintaa**

Sähkötyökalu voi olla käytön jälkeen erittäin kuuma.



Sähkötyökalun koskettaminen voi aiheuttaa palovaaran.

Älä koske sähkötyökaluun paljain käsin!

Käytä suojakäsineitä!

**Varoitus**

Myrkylliset pölyt!



Käsittelyssä kehittyneet haitalliset / myrkylliset pölyt ovat terveyttä vaarantavia käyttäjälle ja lähistöllä oleskeleville henkilöille.



Käytä suojalaseja ja pölynaamaria!

**Varoitus**

Varo asbestipitoisia materiaaleja!

Asbesti on syöpää aiheuttava.

**Varoitus**

Varo, että et joudu kosketuksiin virta-, kaasu- tai vesijohtoihin sähkötyökalulla työskennellessäsi.

Tarkista seinä ja mahdollinen porauskohta ennen porausta mahdollisuuksien mukaan johtopaikantimella.

**Varoitus**

Loukkaantumisvaara ympärillä lojuvista osista tai rikkoutuvista työkalun lisäosista.

**Varoitus**

Tämä laite saattaa aiheuttaa vaaratilanteita, jos sitä käyttää kouluttamaton henkilö tai jos sitä käytetään määräystenvastaisesti! Ota huomioon henkilöstön pätevyys!

**Varoitus**

Laite ei ole leikkikalua eikä sitä saa jättää lasten ulottuville.

**Varoitus**

Tukehtumisvaara!

Älä jätä pakkausmateriaalia lojumaan. Se voi olla vaarallinen joutuessaan lasten käsiin.

**Varoitus**

Kärkipidikkeen tulee olla tiukasti lukittuna paikalleen ennen virran kytkemistä laitteeseen, koska väärin kiristetty työkalu voi irrota kärkipidikkeestä hallitsemattomasti laitetta käynnistettäessä.

**Varoitus**

Tärinäpäästöt voivat aiheuttaa terveydellisiä vahinkoja, jos laitetta käytetään yhtämittaisesti pitemmän aikaa tai jos sitä ei ohjata tai huolleta asiaankuuluvasti.

**Varoitus**

Säilytä riittävä etäisyys lämmönlähteisiin.

**Huomaa**

Laite voi vahingoittua, jos säilytät tai kuljetat sitä asiaankuulumattomasti.

Tutustu laitteen kuljetusta ja säilytystä koskeviin tietoihin.

**Toiminta hätätapauksessa / hätäpysäytystoiminto**

Hätäpysäytys:

Laitteen toiminta pysähtyy välittömästi, kun verkkopistoke vedetään pistorasiasta. Jotta laitetta ei käynnistetä vahingossa, jätä verkkopistoke irrotetuksi.

Toiminta hätätapauksessa:

1. Sammuta laite.
2. Hätätapauksessa laite on irrotettava sähköverkosta: Vedä virtajohto pistorasiasta tarttumalla verkkopistokkeeseen.
3. Älä liitä viallista laitetta sähköverkkoon.



## Tietoa laitteesta

### Laitteen kuvaus

PAGS 10-115 sopii metallin ja kiven leikkaamiseen, hiomiseen ja harjaamiseen kuivana sekä laattojen ja betonikivien leikkaamiseen.

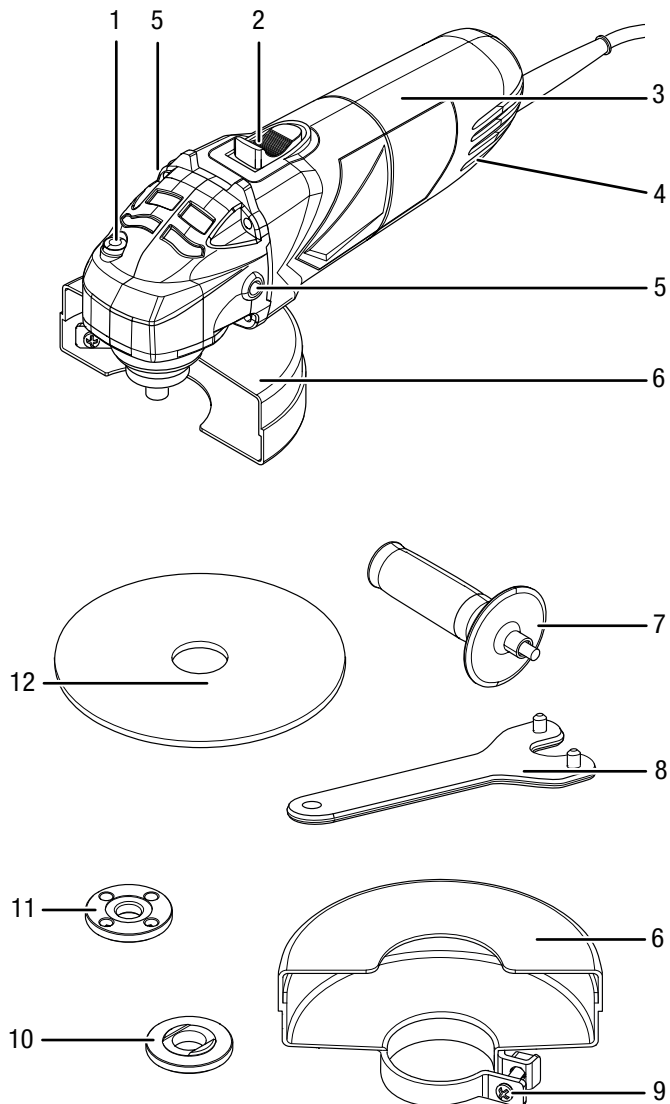
Laitteessa on 500 watin moottori. Virtakytkimessä on lukitustoiminto jatkuvaa käyttöä varten. Lisäksi laitteessa on uudelleenkäynnistymisenesto, joka estää laitteen käynnistymisen tahattomasti sähkökatkon jälkeen.

Laitteen nimelliskierrosnopeus vakionopeudella on  $12\,000\text{ min}^{-1}$ , joten sen suorituskyky on tasaisen hyvä myös kuormitettuna.

Karalukitus tekee laikan vaihtamisesta helppoa.

Lisäkahvan voi asentaa kahteen eri asentoon, ja se varmistaa vähäisen tärinän ohella työskentelyn mukavuuden.

### Laitteen osat



Nro	Nimike
1	Karalukitus
2	Virtakytkin ja jatkuvan käytön lukituspainike
3	Kahva
4	Tuuletusraot
5	Lisäkahvan kiinnityskierre (x 2)
6	Suojus
7	Lisäkahva
8	Kaksireikäinen kiristysavain
9	Kiristysruuvi
10	Kiinnityslaippa
11	Kiristysmutteri
12	Katkaisulaikka

### Pakkauksen sisältö

- 1 x kulmahiomakone
- 1 x katkaisulaikka metallille, katkaisulaikan halkaisija: 115 mm
- 1 x suojus
- 1 x lisäkahva
- 1 x kaksireikäinen kiristysavain
- 1 x kiristysmutteri
- 1 x kuljetuslaukku
- 1 x käyttöohje

## Tekniset tiedot

Parametri	Arvo
<b>Malli</b>	<b>PAGS 10-115</b>
Verkkoliitäntä	1/N ~ 230–240 V / 50 Hz
Tehonotto	0,5 kW
Nimelliskierrosluku	12 000 min <sup>-1</sup>
Kiinnityskarvan kierre	M14
Laikan enimmäishalkaisija	115 mm
Johdon pituus	2,5 m
Suojausluokka	II / □
Paino	1,5 kg
<b>Katkaisulaikka (sisältyy toimitukseen)</b>	
Katkaisulaikan tyhjäkäyntinopeus	13 300 min <sup>-1</sup>
Kiekon nopeus	80 m/s
Aukon halkaisija	22,23 mm
Katkaisulaikan paksuus	3 mm
<b>Tärinätiedot standardin EN 60745 mukaan</b>	
Tärinäpäästöarvo	5,78 m/s <sup>2</sup>
Toleranssi K	1,5 m/s <sup>2</sup>
<b>Äänitasot standardin EN 60745 mukaan</b>	
Äänenpainetaso L <sub>pA</sub>	90 dB(A)
Äänitehotaso L <sub>WA</sub>	101 dB(A)
Toleranssi K	3 dB



### Käytä kuulosuojaimia.

Melu voi vaurioittaa kuuloa.

### Melu- ja tärinäarvoja koskevia tietoja:

- Näissä ohjeissa ilmoitettu tärinäpäästöarvo on mitattu EN 60745 normin mukaisen mittausmenettelyn mukaisesti ja sitä voi käyttää laitteiden vertailuun. Ilmoitettua tärinäpäästöarvoa voi käyttää myös altistumisen arviointiin.



### Varoitus

Tärinäpäästöt voivat aiheuttaa terveydellisiä vahinkoja, jos laitetta käytetään yhtämittaisesti pitemmän aikaa tai jos sitä ei ohjata tai huolleta asiaankuuluvasti.

- Tärinäarvo muuttuu sähkötyökalun käytöstä ja voi joissakin tapauksissa olla poikkeava näissä ohjeissa ilmoitettujen arvojen kanssa. Tärinän kuormitusta voitaisiin aliarvioida, jos laitetta käytetään säännöllisesti näin. Tarkan tärinäarvon arvioimiseksi tietyssä työaikana pitäisi ottaa huomioon myös ajat, jolloin laite kytketään päältä pois tai käy, mutta ei kuitenkaan ole käytössä. Se voi koko työajan huomioon ottaen vähentää olennaisesti tärinäkuormitusta.

## Kuljetus ja säilytys

### Huomaa

Laite voi vahingoittua, jos säilytät tai kuljetat sitä asiaankuulumattomasti.

Tutustu laitteen kuljetusta ja säilytystä koskeviin tietoihin.

### Kuljetus

Käytä laitteen kuljettamiseen toimituksen mukana tullutta laukkuja, jolloin suojaat laitteen ulkoisilta vaikutuksilta.

Ota huomioon seuraavat ohjeet **ennen** jokaista kuljetusta:

- Sammuta laite.
- Vedä virtajohto pistorasiasta tarttumalla verkkopistokkeeseen.
- Anna laitteen jäähtyä.
- Irrota työkalu kärkipidikkeestä.

### Säilytys

Ota huomioon seuraavat ohjeet **ennen** jokaista varastointia:

- Sammuta laite.
- Vedä virtajohto pistorasiasta tarttumalla verkkopistokkeeseen.
- Anna laitteen jäähtyä.
- Irrota työkalu kärkipidikkeestä.
- Puhdista laite Huolto-luvussa annettujen ohjeiden mukaisesti.
- käytä laitteen kuljettamiseen sille tarkoitettua laukkuja suojataksesi sitä ympäristön vaikutuksilta.

Kun laitetta ei käytetä, noudata seuraavia säilytysolosuhteita:

- kuivassa paikassa jäätymiseltä ja kuumuudelta suojattuna
- ympäristölämpötila alle 45 °C
- kuljetuslaukussa pölyltä ja suoralta auringonvalolta suojatussa paikassa

## Käyttöönotto

### Laitteen ottaminen pakkauksesta

- Ota kuljetuslaukku pakkauksesta.



#### Varoitus sähköjännitteestä

Sähköiskun vaara puutteellisen eristyksen vuoksi. Tarkista laite ennen jokaista käyttöä vaurioiden ja moitteettoman toiminnan varalta.

Jos havaitset vaurioita, älä käytä laitetta.

Älä käytä laitetta, jos laite tai kätesi ovat kosteat tai märät!

- Tarkasta kuljetuslaukun sisällön täydellisyys ja katso, näkykö vaurioita.



#### Varoitus

Tukehtumisvaara!

Älä jätä pakkausmateriaalia lojumaan. Se voi olla vaarallinen joutuessaan lasten käsiin.

- Hävitä pakkausmateriaali kansallisten määräysten mukaisesti.

### Kahvan asennus

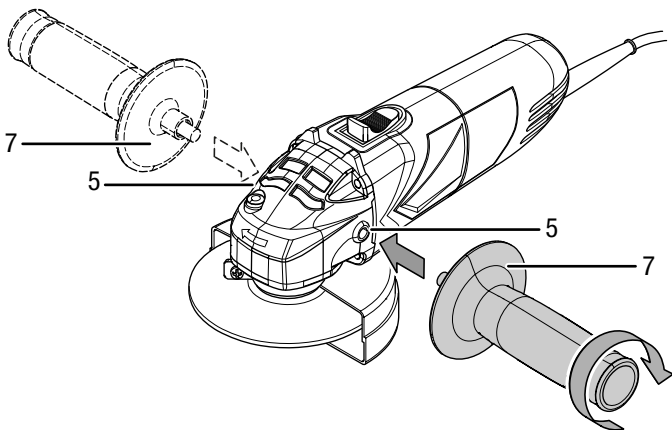


#### Varoitus

Käytä laitetta vain toimitukseen sisältyvän lisäkahvan kanssa.

Lisäkahva (7) on asennettava paikoilleen ennen käyttöönottoa. Toimi näin:

- Kierrä lisäkahva (7) myötäpäivään kierteeseen (5) kotelon oikealle tai vasemmalle puolelle.



- Tarkista, että lisäkahva (7) on tiukasti paikallaan.
- Lisäkahvan (7) voit irrottaa kiertämällä sitä vastapäivään.

### Suojuksen säätäminen



#### Varoitus sähköjännitteestä

Irrota verkkopistoke pistorasiasta ennen kaikkia laitteeseen kohdistuvia töitä!

Älä koske verkkopistokkeeseen, jos kätesi ovat kosteat tai märät.

Vedä virtajohto pistorasiasta tarttumalla verkkopistokkeeseen.



#### Varoitus

Jos suojus on vaurioitunut, laitetta ei saa käyttää.

Suojakupu on asennettu paikoilleen.

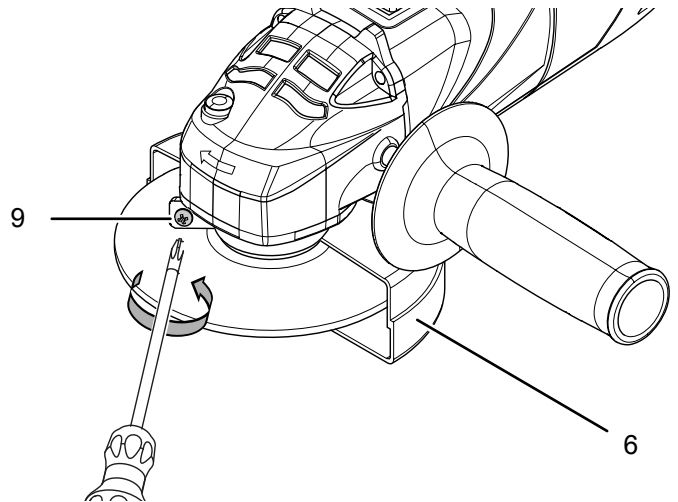
Käytä kulmahiomakonetta aina suojuksen ympäristön suojaamiseksi kipinöiltä ja irtoavilta kappaleilta sekä hiomalaikan tahattoman koskettamisen estämiseksi.

Suojakupu on asetettava niin, että kipinät eivät sytytä palavia osia.

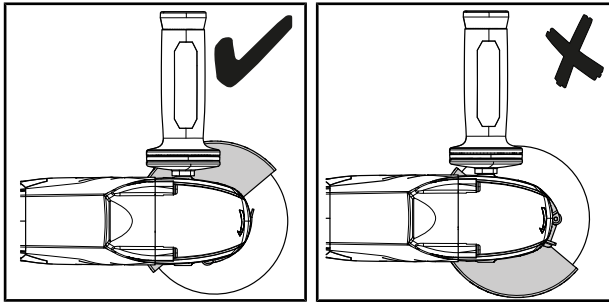
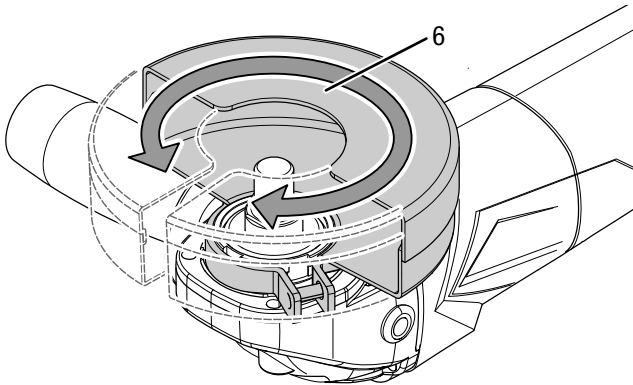
Suojakupu on asetettava niin, että kipinät tai irtoavat osat eivät osu käyttäjään.

Säädä suojusta (6) seuraavasti:

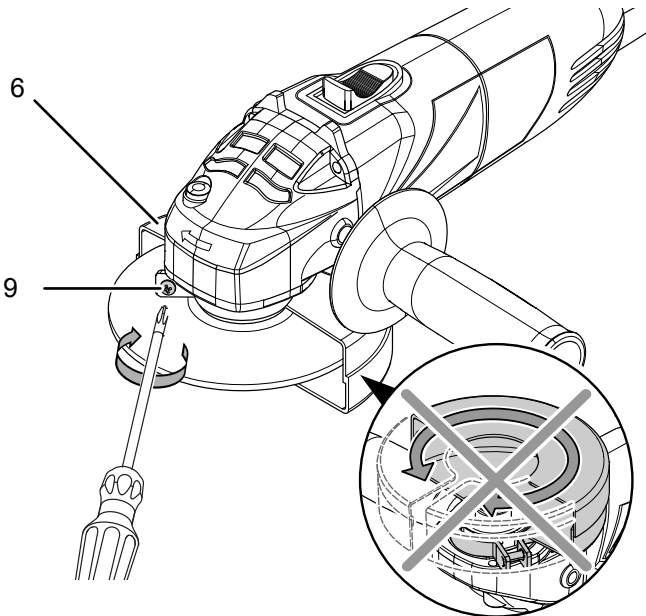
- Löysää kiristysruuvia (9).



2. Kierrä suojus (6) työasentoon. Varmista, että suojuksen avoin puoli osoittaa työkappaletta kohden. Suojuksen suljetun puolen on osoitettava jatkuvasti kohti käyttäjää.



3. Kiristä kiristysruuvi (9) tiukalle ja tarkista, että suojus (6) pysyy tukevasti paikallaan oikeassa asennossa. Suojus ei saa enää liikkua.



### Työvälineen vaihtaminen



#### Varoitus sähköjännitteestä

Irrota verkkopistoke pistorasiasta ennen kaikkia laitteeseen kohdistuvia töitä!  
Älä koske verkkopistokkeeseen, jos kätesi ovat kosteat tai märät.  
Vedä virtajohto pistorasiasta tarttumalla verkkopistokkeeseen.



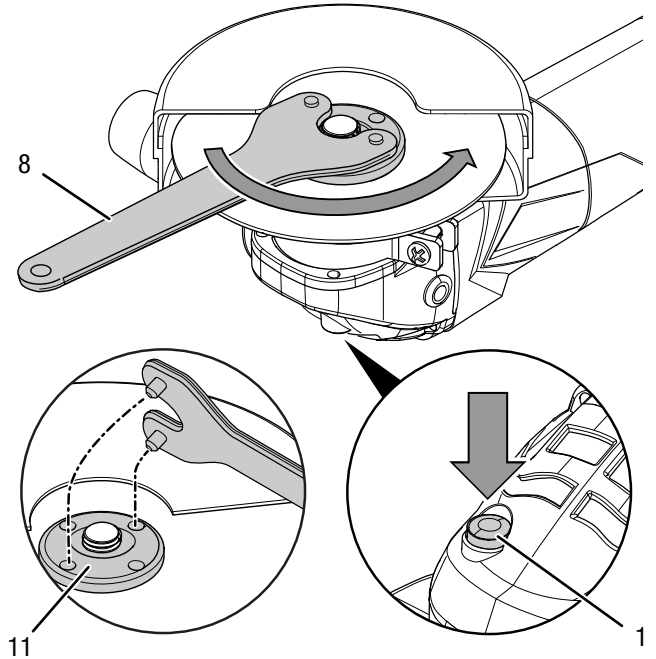
#### Varo kuumaa pintaa

Sähkötyökalu voi olla käytön jälkeen erittäin kuuma. Sähkötyökalun koskettaminen voi aiheuttaa palovaaran.  
Älä koske sähkötyökaluun paljain käsin!  
Käytä suojakäsineitä!

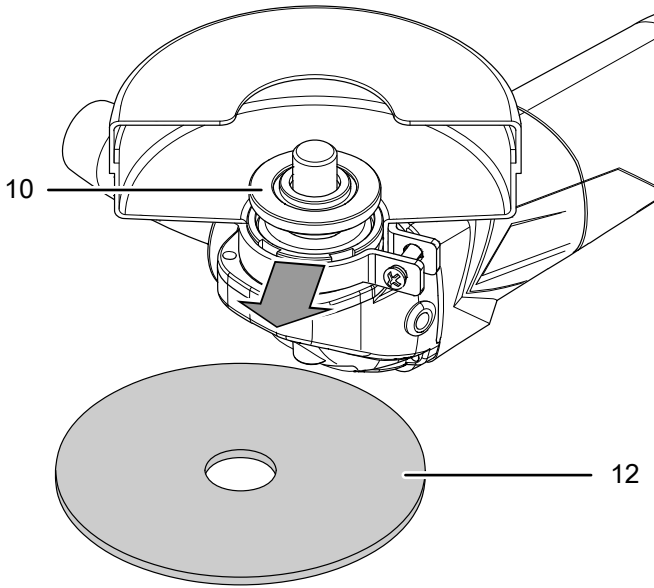


Vaihda katkaisulaikka seuraavasti:

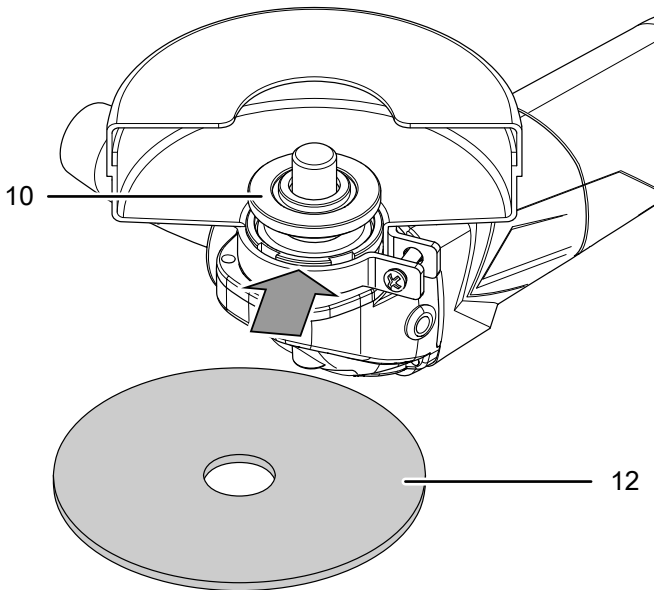
- ✓ Kara on pysähdyksissä eikä katkaisulaikka enää pyöri.
- 1. Lukitse vaihde painamalla karalukitusta (1).
- 2. Kierrä kiristysmutteria (11) hitaasti kohti lukituskohtaa, kunnes lukitus on kiinni. Pidä karalukitus (1) painettuna.
- 3. Kierrä kiristysmutteri (11) vastapäivään pois paikaltaan kaksireikäisellä kiristysavaimella (8). Vapauta karalukitus (1).



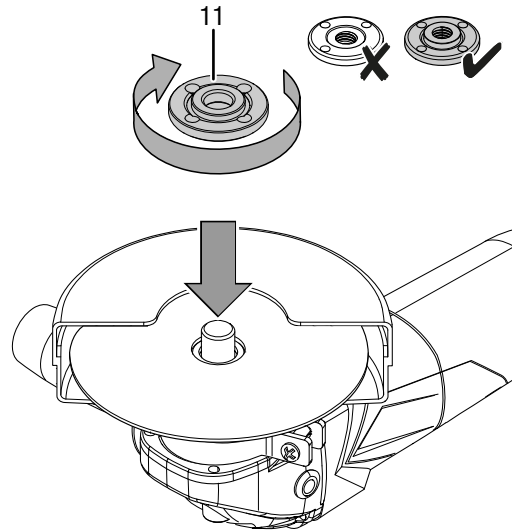
4. Poista käytetty katkaisulaikka (12). Varmista, että kiinnityslaippa (10) on kiinnittynyt koloihinsa.



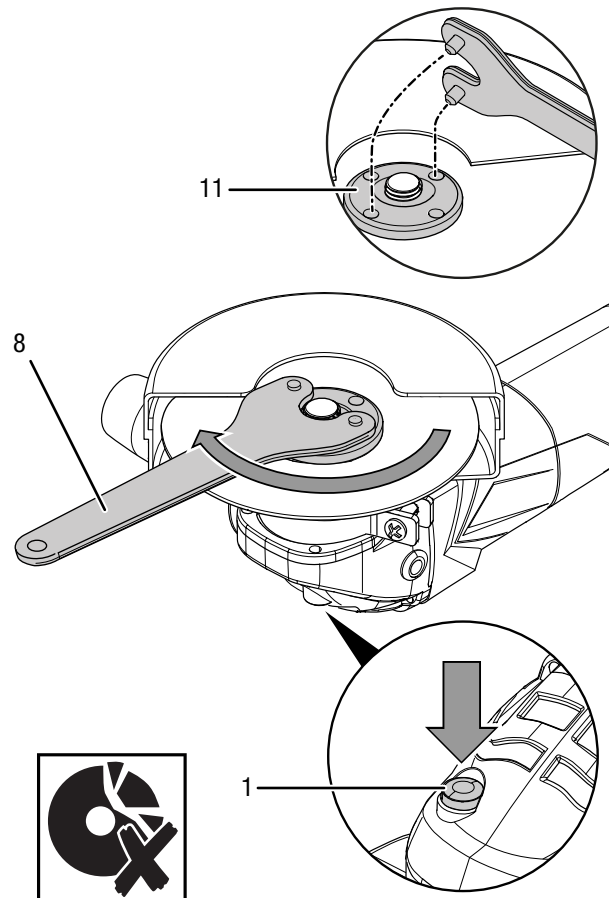
5. Laita uusi katkaisulaikka (12) kiinnityslaipan (10) päälle. Tekstin tulee osoittaa kohti laitetta. Varmista, että katkaisulaikan aukko sopii laippaan ilman välystä. Älä käytä pienennyskappaleita tai adaptoreja.



6. Kierrä kiristysmutteri (11) takaisin paikoilleen. Kiristysmutterin litteän puolen on osoitettava kohti laitetta.



7. Lukitse vaihde painamalla karalukitusta (1).  
 8. Kierrä kiristysmutteria (11) hitaasti kohti lukituskohtaa, kunnes lukitus on kiinni. Pidä karalukitus (1) painettuna.  
 9. Kiristä kiristysmutteri (11) kaksireikäisellä kiristysavaimella (8). Vapauta karalukitus (1). Varo vaurioittamasta katkaisulaikkaa.



10. Tarkista, että katkaisulaikka (12) on kunnolla paikallaan.
11. Tarkista, että katkaisulaikka pystyy pyörimään vapaasti. Varmista, ettei laikka hankaa suojukseen tai muihin osiin.
12. Käytä laitetta aina laikan vaihtamisen jälkeen ja ennen jokaista käyttöönottoa noin minuutti ilman kuormitusta, jotta varmistut katkaisulaikan kiinnityksen pitävyydestä.



**Varoitus**

Jos laikka liikkuu epätasaisesti, ei ole pyöreä, tärisee tai heiluu tai ilmenee epätavallisia ääniä tai kipinäntiä, laikka on vaihdettava heti uuteen. Muutoin on olemassa loukkaantumisvaara.

**Virtajohdon liittäminen**

1. Liitä verkkopistoke määräysten mukaisesti suojattuun pistorasiaan.

**Käyttö**

**Vinkkejä ja ohjeita kulmahiomakoneen käyttöön**

*Yleistä:*

- Suorita aina laikan vaihtamisen jälkeen ja ennen jokaista käyttöönottoa n. 1 minuutin koekäyttö ilman rasiitusta tarkistaaksesi katkaisulaikan lukituksen.
- Käytä vain työkalua, joka on sallittu laitteelle.
- Tarkista aina ennen käyttöä, oletko valinnut oikean työkalun käyttötarkoitukseen.
- Tarkista ennen jokaista käyttöä, että työkalu on tiukasti kiinni kärkipidikkeessä. Työkalun on oltava lukittuna sille tarkoitettussa pidikkeessä kärkipidikkeessä.
- Tarkista, että katkaisulaikka pystyy pyörimään vapaasti. Varmista, että laikka ei tartu suojakupuun tai muihin osiin.
- Käytä vain laikkoja, joihin painettu kierros-luku on vähintään yhtä korkea kuin laitteen tyyppikilvessä ilmoitettu.
- Kiristä työstettävä kappale, jos se ei ole tukevasti omalla painollaan.
- Älä kuormita laitetta niin voimakkaasti, että se sammuu.
- Anna koneen käydä voimakkaan rasiituksen jälkeen tyhjäkäynnillä muutaman minuutin ajan, jotta työkalu jäähtyy.
- Älä tartu laikkoihin, ennen kuin ne ovat jäähtyneet.
- Pidä tuuletusaukot vapaina, jotta moottori ei ylikuumene.

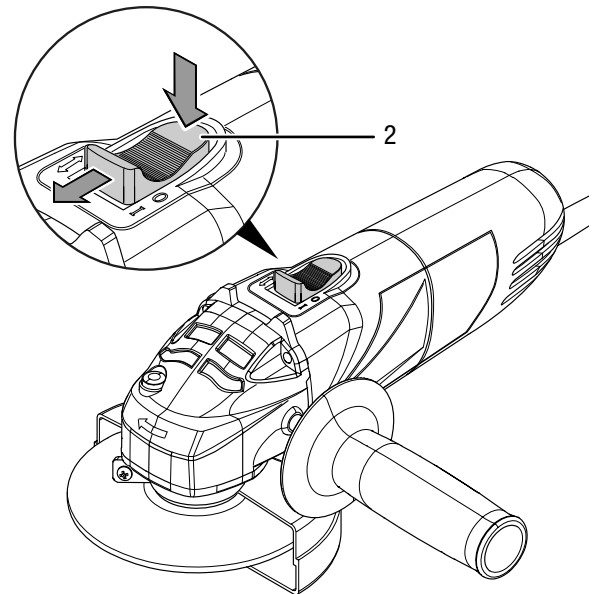
*Leikkaus:*

- Käytä vain vahingoittumattomia, moitteettomia katkaisulaikkoja. Taipuneet, tylsät tai muutoin vaurioituneet katkaisulaikat voivat rikkoutua.
- Älä käytä katkaisulaikkoja rouhintaan!
- Työskentele maltillisella syöttöpaineella katkaisulaikkaa kallistamatta.
- Älä jarruta pysähtyvää katkaisulaikkaa painamalla sitä sivulta.
- Ohjaa katkaisulaikkaa aina pyörimissuunnan vastaisesti työkappaleen läpi.

**Laitteen käynnistäminen tai sammuttaminen**

Käytä laitteella työskentelyn aikana henkilökohtaisia suojavarusteita.

1. Tarkista, onko asennettu katkaisulaikka sopiva aiottuun tehtävään.
2. Tarkista, onko työkappale kiinnitetty ja työskentelypinta valmisteltu asianmukaisesti.
3. Laitteen virtakytkimessä on tahattomalta päälle kytkemiseltä suojaava käynnistysenesto. Käynnistä laite vetämällä virtakytkin (2) taakse ja pitämällä sitä pohjassa. Työnnä kytkintä sitten eteen, kunnes se lukittuu.



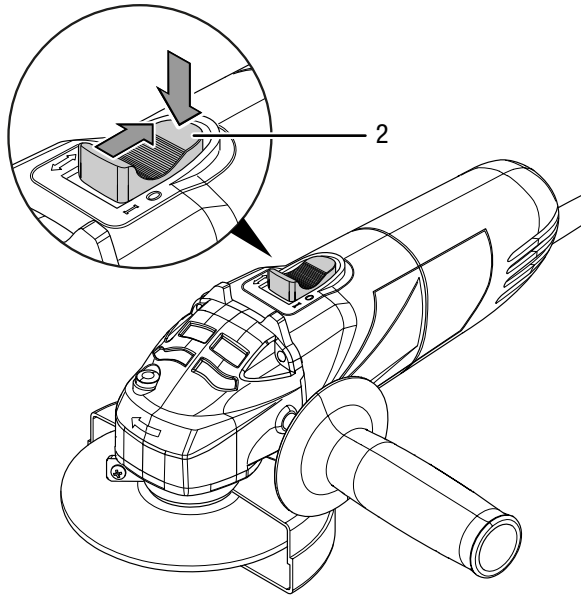
4. Käytä laitetta aina laikan vaihtamisen jälkeen ja ennen jokaista käyttöönottoa noin minuutti ilman kuormitusta, jotta varmistut katkaisulaikan kiinnityksen pitävyydestä.
5. Odota käynnistämisen jälkeen, että laite saavuttaa enimmäiskierroslukunsa. Aloita työskentely vasta sitten.

6. Kytke laite pois päältä painamalla virtakytkimen (2) takaosaa. Virtakytkin (2) palautuu lähtöasentoonsa.



### Varoitus

Laikka pyörii vielä laitteen sammuttamisenkin jälkeen. Se aiheuttaa loukkaantumisvaaran.



### Käytöstä poisto



### Varoitus sähköjännitteestä

Älä koske verkkopistokkeeseen, jos kätesi ovat kosteat tai märät.

- Sammuta laite.
- Vedä virtajohto pistorasiasta tarttumalla verkkopistokkeeseen.
- Anna laitteen jäähtyä tarvittaessa.
- Poista työkalu laitteesta (katso luku Käyttöönotto).
- Puhdista laite Huolto-kappaleen mukaisesti.
- Varastoi laite Kuljetus ja varastointi -luvun mukaisesti.

### Tilattavat lisävarusteet



### Varoitus

Käytä ainoastaan ohjeissa esitettyjä lisävarusteita ja -laitteita. Muiden kuin ohjeissa suositeltujen käyttötyökalujen tai muiden tarvikkeiden käyttö voi tarkoittaa loukkaantumisvaaraa.

Nimike	Tuotenumero
Katkaisulaikkasetti, timantti, Ø 110 mm / 115 mm	6.225.001.121

### Viat ja häiriöt

Laitteen toiminta on tarkastettu monta kertaa valmistuksen aikana. Jos toiminnassa tästä huolimatta ilmenee häiriöitä, tarkista laite seuraavan luettelon mukaan.

Vian etsinnän tai korjaamisen, jotka vaativat kotelon avaamista, saavat suorittaa ainoastaan laitemyyjät tai Trotec.

### Ensimmäisen käytön aikana ilmenee vähän savua tai hajua:

- Kyseessä ei ole vika tai häiriö. Lyhyen käynnin jälkeen tämä loppuu.

### Laite ei käynnisty:

- Tarkista verkkoliitäntä.
- Tarkista verkkojohto ja verkkopistoke vaurioiden varalta. Jos havaitset vaurioita, älä yritä käynnistää laitetta. Jos laitteen verkkoliitäntäjohto on vaurioitunut, se on vaihdettava valmistajan tai sen huoltoedustajan tai vastaavan pätevän henkilön toimesta, jotta vältetään vaaratilanteet.
- Tarkista käyttöpaikan sulake.
- Jos kierrosluku putoaa äkillisesti esim. laikan katkaisu-uraan jumitumisen vuoksi, virransyöttö moottoriin katkaistaan. Käytön jatkamiseksi kytke virtakytkin (2) pois päältä ja kytke sähkötyökalu sen jälkeen uudelleen päälle.



### Tietoa

Odota vähintään 10 minuuttia ennen kuin käynnistät laitteen uudelleen.

### Katkaisulaikka heiluu:

- Tarkista, sopiiko käytettävä katkaisulaikka laitteeseen.
- Varmista, että kiinnityslaippa (10) on kiinnittynyt koloihinsa.
- Varmista, että katkaisulaikka (12) vastaa kiinnityslaippaan (10) tasaisesti ja ilman vällystä.
- Varmista, että kiristysmutterin (11) litteä puoli vastaa katkaisulaikkaan (12).

### Suojus heiluu:

- Varmista, että kiristysruuvi (9) on tiukalla. Kiristä kiristysruuvia (9) tarvittaessa.

### Katkaisulaikka ei liiku, vaikka moottori käy.

- Varmista, että kiristysmutteri (11) on tiukalla, ks. Työvälineen vaihtaminen.
- Varmista, että työstettävän kappaleen paloja ei ole juuttunut koneeseen. Irrota mahdolliset tukokset.
- Varmista, ettei katkaisulaikka ole juuttunut työkappaleeseen.

**Moottori hidastuu:**

- Tarkista, onko työstettävä kappale yllirasittanut laitetta.
- Vähennä työstettävään kappaleeseen kohdistuvaa painetta.
- Tarkista, soveltuuko työstettävä kappale suoritettavaan tehtävään.

**Katkaisulaikka ei uppoa käsiteltävään materiaaliin helposti tai katkaisuteho ei riitä:**

- Tarkista, sopiiko käytettävä katkaisulaikka työstettävälle materiaalille.
- Jos katkaisulaikka on kulunut, vaihda se uuteen.

**Laite kuumenee:**

- Tarkista, sopiiko käytettävä katkaisulaikka suoritettavaan työhön.
- Älä paina laitetta liikaa työskentelyn aikana.
- Pidä tuuletusaukot vapaina, jolloin estät moottorin ylikuumenemisen.
- Odota vähintään 10 minuuttia ennen kuin käynnistät laitteen uudelleen.

**Huomaa**

Odota vähintään 3 minuuttia kaikkien huolto- ja korjaustöiden jälkeen. Käynnistä laite vasta sitten.

**Laite ei toimi moitteettomasti tarkastusten jälkeen:**

Ota yhteyttä asiakaspalveluun. Toimita laite tarvittaessa korjattavaksi valtuutettuun sähköalan ammattiliikkeeseen tai Trotecille.

**Huolto****Toimenpiteet ennen huoltoa****Varoitus sähköjännitteestä**

Älä koske verkkopistokkeeseen, jos kätesi ovat kosteat tai märät.

- Sammuta laite.
- Vedä virtajohto pistorasiasta tarttumalla verkkopistokkeeseen.
- Anna laitteen jäähtyä kokonaan.

**Varoitus sähköjännitteestä**

**Huoltotoimenpiteet, jotka vaativat kotelon avaamista, saavat suorittaa ainoastaan valtuutetut ammattilaiset tai Trotec.**

**Huoltoa koskevia ohjeita**

Laitteen sisällä ei ole yhtään laitteen käyttäjän huollettavaa tai voideltavaa osaa.

**Puhdistus**

Laite on puhdistettava aina ennen käyttöä ja sen jälkeen.

**Huomaa**

Laitetta ei pidä voidella puhdistuksen jälkeen.

**Varoitus sähköjännitteestä**

Koteloon sisään pääsevät nesteet aiheuttavat oikosulun vaaran!

Älä upota laitetta ja tarvikkeita veteen. Varo, että koteloon ei pääse vettä tai muita nesteitä.

- Puhdista laite kostutetulla, pehmeällä ja nukkaamattomalla liinalla. Varmista, että laitteen sisään ei pääse kosteutta. Varmista, että sähköosat eivät pääse kostumaan. Älä käytä liinan kostuttamiseen voimakkaita puhdistusaineita, kuten puhdistussuihkeita, liuotteita, alkoholipitoisia puhdistusaineita tai hankausaineita.
- Kuivaa laite pehmeällä ja nukkaamattomalla liinalla.
- Poista pöly suojakuvusta, laipasta ja kiristysmutterista.
- Pidä tuuletusaukot puhtaina pölystä, jolloin estät moottorin ylikuumenemisen.
- Katso katkaisulaikan huolto kappaleesta Työkulun vaihto.

**Hävittäminen**

Ylivuivatun roskatynnyrin symboli vanhassa sähkö- tai elektroniikkalaitteessa tarkoittaa, ettei sitä saa hävittää sekajätteen mukana sen käyttöänsä lopussa. Lähellä sijaitseviin keräyspisteisiin voi maksutta palauttaa vanhoja sähkö- ja elektroniikkalaitteita. Osoitteet saat oman asuinpaikkakuntasi jäteneuvonnasta. Löydät lisätietoa monia EU-maita koskevista muista palautusmahdollisuuksista myös verkkosivuiltamme <https://hub.trotec.com/?id=45090>. Käänny muussa tapauksessa virallisen, omassa asuinmaassasi hyväksytyyn käytettyjen laitteiden kierrätysliikkeen puoleen.

Sähkö- ja elektroniikkaromun erillisen keräyksen tarkoituksena on mahdollistaa vanhojen laitteiden kierrätys ja kaikenlainen uusiokäyttö sekä estää laitteiden mahdollisesti sisältämien vaarallisten aineiden haitalliset vaikutukset ympäristölle ja ihmisten terveydelle hävittämisen yhteydessä.



## Vaatimustenmukaisuusvakuutus

Tässä esitetään vaatimustenmukaisuusvakuutuksen sisältö.  
Allekirjoitettu vaatimustenmukaisuusvakuutus löytyy osoitteesta  
<https://hub.trotec.com/?id=41881>.

**Vaatimustenmukaisuusvakuutus (käännös alkuperäisestä)**  
Konedirektiivin 2006/42/EY liitteen II 1 osan A jakson mukainen

Trotec GmbH vakuuttaa, että jäljempänä yksilöity kone on  
kehitetty, suunniteltu ja valmistettu EU-konedirektiivin  
2006/42/EY vaatimusten mukaisesti.

**Tuotemalli/tuote:** PAGS 10-115

**Tuotetyyppi:** kulmahiomakone

**Valmistusvuosi alkaen:** 2018

### Noudatettavat EU-direktiivit:

- 2011/65/EU: 1.7.2011
- 2014/30/EU: 29.3.2014

### Sovellettavat yhdenmukaistetut standardit:

- EN ISO 12100:2010
- EN 55014-1:2006/A2:2011
- EN 60745-1:2009 + A11:2010
- EN 60745-2-3:2011/A13:2015
- EN 61000-3-2:2014
- EN 61000-3-3:2013

### Sovellettavat kansalliset standardit ja tekniset eritelvät:

- EN 55014-2:2015

### Valmistaja ja teknisen tiedoston kokoamiseen valtuutettu henkilö:

Trotec GmbH

Grebener Straße 7, D-52525 Heinsberg

Puhelin: +49 2452 962 400

S-posti: [info@trotec.de](mailto:info@trotec.de)

Laatimispaikka ja -päivämäärä:

Heinsberg 19.01.2018

Detlef von der Lieck, toimitusjohtaja

Trotec GmbH

Grebbener Str. 7  
D-52525 Heinsberg

☎ +49 2452 962-400

☎ +49 2452 962-200

✉ [info@trotec.com](mailto:info@trotec.com)

[www.trotec.com](http://www.trotec.com)