

FR

MANUEL D'UTILISATION  
MEULEUSE D'ANGLE



**Sommaire**

**Remarques concernant la notice** ..... 2

**Sécurité** ..... 3

**Informations sur l'appareil** ..... 10

**Transport et stockage** ..... 12

**Mise en service** ..... 12

**Utilisation** ..... 16

**Accessoires disponibles** ..... 18

**Défauts et pannes** ..... 18

**Entretien** ..... 19

**Élimination** ..... 19

**Déclaration de conformité** ..... 20

**Remarques concernant la notice**

**Symboles**



**Avertissement relatif à la tension électrique**  
Ce symbole indique que la tension électrique cause des risques pour la vie et la santé des personnes.



**Avertissement de surface chaude**  
Ce symbole indique que les surfaces brûlantes causent des risques pour la vie et la santé des personnes.



**Avertissement**  
Cette mention d'avertissement indique un risque moyen qui peut entraîner des blessures graves ou mortelles s'il n'est pas évité.



**Attention**  
Cette mention d'avertissement indique un risque faible qui peut entraîner des blessures bénignes ou moyennes s'il n'est pas évité.

**Remarque**

Cette mention d'avertissement indique des informations importantes (par ex. dommages matériels), mais aucun danger.



**Info**  
Les indications présentant ce symbole vous aident à exécuter vos tâches rapidement et en toute sécurité.



**Observer le mode d'emploi**  
Les indications présentant ce symbole vous indiquent qu'il est nécessaire de respecter la notice d'instructions.



**Porter un casque**  
Ce symbole indique la nécessité de porter un casque.



**Porter un casque antibruit**  
Les indications présentant ce symbole vous indiquent qu'il est nécessaire d'utiliser un casque antibruit.



**Porter des lunettes de protection**  
Les indications présentant ce symbole vous indiquent qu'il est nécessaire d'utiliser une protection pour les yeux.



**Porter un masque de protection**  
Les indications présentant ce symbole vous indiquent qu'il est nécessaire d'utiliser un masque de protection.



**Porter des vêtements de sécurité**  
Ce symbole indique la nécessité de porter des vêtements de protection.



**Porter des gants de protection**  
Ce symbole indique la nécessité de porter des gants de protection.



**Porter des chaussures de sécurité**  
Ce symbole indique la nécessité de porter des chaussures de sécurité.



**Ne pas utiliser de disque détérioré**  
Ce symbole indique qu'il est interdit d'utiliser l'appareil avec un accessoire défectueux.



**Accessoire convenant aux métaux**  
Ce symbole vous indique que l'accessoire fourni doit être utilisé **uniquement** pour les métaux.



**Interdit pour le meulage humide**  
Ce symbole vous indique que le meulage humide n'est pas autorisé.



**Accessoire ne convenant pas au dégrossissage**  
Ce symbole vous indique qu'il est **interdit** d'utiliser l'accessoire fourni pour dégrossir.



**Accessoire convenant au tronçonnage**  
Ce symbole vous indique qu'il est autorisé d'utiliser l'accessoire fourni pour tronçonner.

Vous pouvez télécharger la dernière version de la notice d'instructions en suivant le lien ci-dessous :



PAGS 10-115



<https://hub.trotec.com/?id=41881>

## Sécurité

### Consignes générales de sécurité pour les outils électriques



#### Avertissement

**Lisez toutes les consignes de sécurité et toutes les instructions.**

Le non-respect des instructions suivantes risque de causer une électrocution, de provoquer un incendie ou de donner lieu à des blessures graves.

**Conservez toutes les consignes de sécurité et toutes les instructions pour pouvoir vous y reporter ultérieurement.**

Le terme « *outil électrique* » utilisé dans les consignes de sécurité se rapporte aux outils électriques utilisés sur secteur (avec un câble électrique) et aux outils électriques sans fil (sans câble électrique).



#### Avertissements de sécurité généraux pour les outils – Sécurité de la zone de travail

- **Veillez à ce que la zone de travail soit propre et bien éclairée.** Le désordre et une luminosité insuffisante sont propices aux accidents.
- **Ne faites pas fonctionner les outils électriques en atmosphère explosive, par exemple en présence de liquides inflammables, de gaz ou de poussières.** Les outils électriques produisent des étincelles qui peuvent enflammer les poussières ou les fumées.
- **Maintenez les enfants et les personnes présentes à l'écart pendant l'utilisation de l'outil.** Les distractions peuvent vous faire perdre le contrôle de l'outil.



#### Avertissements de sécurité généraux pour les outils électriques – Sécurité électrique

- **La fiche de l'outil électrique doit être adaptée à la prise. Ne modifiez jamais la fiche de quelque façon que ce soit. N'utilisez pas de fiche adaptateur avec des outils reliés à la terre.** Des fiches non modifiées et des prises adaptées réduisent le risque de choc électrique.

- **Évitez tout contact du corps avec des surfaces reliées à la terre telles que les tuyaux, les radiateurs, les cuisinières et les réfrigérateurs.** Il existe un risque accru de choc électrique si votre corps est relié à la terre.
- **N'exposez pas les outils à la pluie ou à l'humidité.** La pénétration d'eau à l'intérieur d'un outil électrique accentue le risque d'électrocution.
- **Ne jamais utiliser le cordon pour porter, accrocher ou débrancher l'outil. Maintenez le cordon à l'écart de la chaleur, de l'huile, d'arêtes vives ou d'éléments en mouvement.** Des cordons endommagés ou emmêlés augmentent le risque de choc électrique.
- **Dans le cadre d'une utilisation de l'outil en extérieur, utilisez uniquement des rallonges adaptées à l'utilisation extérieure.** L'utilisation d'un cordon adapté à l'utilisation extérieure réduit le risque de choc électrique.
- **Si l'utilisation de l'outil électrique dans un environnement humide ne peut pas être évitée, utilisez un disjoncteur différentiel.** L'utilisation d'un disjoncteur différentiel réduit le risque de choc électrique.



#### Avertissements de sécurité généraux pour les outils électriques – Sécurité des personnes

- **Restez vigilant, regardez ce que vous êtes en train de faire et faites preuve de bon sens lors de l'utilisation de l'outil. N'utilisez pas d'outils électriques lorsque vous êtes fatigué ou sous l'emprise de drogues, d'alcool ou de médicaments.** Un moment d'inattention au cours de l'utilisation d'un outil électrique peut entraîner des blessures graves.
- **Utilisez un équipement de protection individuelle et portez toujours des lunettes de protection.** Les équipements de protection individuelle, tels que les masques de protection, les chaussures de sécurité antidérapantes, les casques, les protections acoustiques ou les vêtements de protection près du corps, en fonction du type d'outil utilisé, réduisent le risque de blessures.
- **Évitez toute mise en marche intempestive. Assurez-vous que l'outil est arrêté avant de le brancher sur le secteur ou de raccorder la batterie, de le prendre en main ou de le transporter.** Porter les outils avec le doigt sur l'interrupteur ou brancher un outil alors qu'il est en marche est une source d'accidents.
- **Retirez toute clé de réglage avant de mettre l'outil en marche.** Une clé laissée fixée sur une partie tournante de l'outil peut entraîner des blessures.
- **Veillez à ne pas vous tenir de façon anormale. Adoptez une position stable et gardez toujours l'équilibre.** Cela permet un meilleur contrôle de l'outil dans des situations inattendues.

- **Habillez-vous de manière adaptée. Ne portez pas de vêtements amples ou de bijoux. Gardez cheveux, vêtements et gants à distance des pièces mobiles.** Les vêtements amples, les bijoux ou les cheveux longs peuvent se prendre dans des éléments en mouvement.
- **Si vous utilisez un dispositif de récupération ou d'aspiration des poussières, s'assurer qu'il soit bien en place et correctement utilisé.** L'utilisation d'un dispositif d'aspiration des poussières peut réduire les risques dus aux poussières.

### **Consignes générales de sécurité pour les outils électriques – Utilisation et entretien de l'outil**

- **Faites attention à ne pas surcharger l'outil. Utilisez l'outil prévu pour l'application concernée.** L'outil adapté vous permettra de mieux réaliser le travail et de manière plus sûre, conformément à la puissance pour laquelle il a été construit.
- **N'utilisez pas d'outils électriques dont l'interrupteur est défectueux.** Tout outil qui ne peut pas être commandé par l'interrupteur est dangereux et doit être réparé.
- **Débranchez la fiche d'alimentation de la prise secteur et/ou retirez la batterie avant d'effectuer des réglages, de changer d'accessoires ou de ranger l'appareil.** Ces mesures de sécurité réduisent le risque de mise en marche accidentelle de l'outil.
- **Conservez les outils non utilisés hors de portée des enfants. Ne permettez pas aux personnes qui ne sont pas familiarisées avec l'appareil ou qui n'ont pas lu ces consignes de l'utiliser.** Les outils électriques sont dangereux s'ils sont utilisés par des novices.
- **Entretenez bien votre outil. Vérifiez qu'il n'y a pas de mauvais alignement ou de blocage des parties mobiles, des pièces cassées ou toute autre irrégularité pouvant affecter le fonctionnement de l'outil. En cas de dommages, faites réparer l'outil avant de l'utiliser.** De nombreux accidents sont dus à des outils mal entretenus.
- **Affûtez et nettoyez les outils permettant de couper.** Les outils de coupe dotés de pièces coupantes tranchantes correctement entretenues sont moins susceptibles de bloquer et sont plus faciles à contrôler.
- **Utiliser l'outil électroportatif, les accessoires et les autres outils, etc., conformément à ces instructions. Tenir compte des conditions de travail et du travail à réaliser.** L'utilisation de l'outil pour des opérations différentes de celles prévues peut donner lieu à des situations dangereuses.

### **Avertissements de sécurité généraux pour les outils électriques – Maintenance et entretien**

- **Ne faites réparer l'outil que par un spécialiste qualifié et seulement avec des pièces de rechange d'origine.** Ceci permet d'assurer la sécurité de fonctionnement de l'appareil.
- ### **Avertissements de sécurité communs pour les opérations de meulage, de broissage métallique, de ponçage ou de lustrage**
- **Cet outil électroportatif est destiné à être utilisé comme meuleuse, brosse métallique, lustreuse ou outil à tronçonner. Lisez toutes les consignes de sécurité, instructions, illustrations et spécifications fournies avec cet appareil.** La non-observation des instructions données ci-après peut entraîner une électrocution, un incendie et/ou des blessures graves.
  - **Cet outil électroportatif n'est pas adapté au ponçage au papier de verre.** Les opérations pour lesquelles l'outil électroportatif n'a pas été conçu peuvent être dangereuses et causer un accident corporel.
  - **N'utilisez pas d'accessoires non conçus spécifiquement et recommandés par le fabricant d'outils.** Le simple fait que l'accessoire puisse être fixé à votre outil électroportatif ne garantit pas un fonctionnement en toute sécurité.
  - **Le régime admissible de l'accessoire doit être au moins égal au régime maximum indiqué sur l'outil électroportatif.** Les accessoires fonctionnant plus vite que leur régime admissible peuvent se rompre et voler en éclats.
  - **Le diamètre extérieur et l'épaisseur de votre accessoire doivent se situer dans le cadre des caractéristiques de capacité de votre outil électrique.** Les accessoires dimensionnés de façon incorrecte ne peuvent pas être protégés ou commandés de manière appropriée.
  - **Les accessoires munis d'un insert fileté doivent être exactement adaptés au pas de vis de la broche de la meuleuse. Pour les accessoires montés avec des flasques, l'alésage central de l'accessoire doit s'adapter correctement au diamètre du flasque.** Les accessoires qui ne correspondent pas aux éléments de montage de l'outil électrique seront en déséquilibre, vibreront de manière excessive et pourront provoquer une perte de contrôle.

- **N'utilisez pas d'accessoires endommagés.** Avant chaque utilisation, examinez les accessoires comme les meules abrasives pour détecter la présence éventuelle de copeaux et de fissures, les disques de meulage pour détecter des traces éventuelles de fissures, de déchirure ou d'usure excessive, ainsi que les brosses métalliques pour détecter les fils desserrés ou cassés. Si l'outil électroportatif ou l'accessoire a subi une chute, recherchez les dommages éventuels ou installez un accessoire non endommagé. Après examen et installation d'un accessoire, placez-vous ainsi que les personnes présentes à distance du plan de l'accessoire rotatif et faire tourner l'outil électroportatif à régime maximum pendant 1 minute. Les accessoires endommagés seront normalement détruits pendant cette période d'essai.
- **Portez un équipement de protection individuelle.** En fonction de l'application, utilisez une protection faciale intégrale, des verres de sécurité ou des lunettes de protection. Le cas échéant, utilisez un masque contre la poussière, des protections auditives, des gants et un tablier capables d'arrêter les petites particules d'abrasif ou de matériau. La protection oculaire doit être capable d'arrêter les débris volants produits par les diverses opérations. Le masque anti-poussières ou le respirateur doit être capable de filtrer les particules produites par vos travaux. L'exposition prolongée aux bruits de forte intensité peut provoquer une perte de l'audition.
- **Maintenez les personnes présentes à une distance de sécurité par rapport à la zone de travail.** Toute personne entrant dans la zone de travail doit porter un équipement de protection individuelle. Des fragments de pièce à usiner ou d'accessoire cassé peuvent être projetés et provoquer des blessures même en dehors de la zone immédiate d'opération.
- **Tenez l'outil électroportatif uniquement par les poignées isolées pendant les opérations au cours desquelles l'accessoire coupant risque d'atteindre des conducteurs cachés ou son propre cordon.** Tout contact avec une ligne sous tension risque de mettre également sous tension les parties métalliques de l'outil et de provoquer une électrocution.
- **Gardez le cordon secteur éloigné de l'accessoire en rotation.** Si vous perdez le contrôle de l'appareil, le cordon peut être coupé ou accroché et votre main ou votre bras risque de se retrouver dans l'accessoire en rotation.
- **Ne posez jamais l'outil électroportatif avant que l'accessoire ne soit à l'arrêt complet.** L'accessoire en rotation peut entrer en contact avec la surface de pose et risque alors de vous faire perdre le contrôle de l'outil électroportatif.
- **Ne faites pas fonctionner l'outil électroportatif pendant que vous le portez.** Un contact accidentel avec l'accessoire en rotation pourrait accrocher vos vêtements et attirer l'accessoire sur vous.
- **Nettoyez régulièrement les orifices d'aération de l'outil électroportatif.** Le ventilateur du moteur attire la poussière à l'intérieur du boîtier et une accumulation excessive de poudre de métal peut représenter un danger électrique.
- **Ne faites pas fonctionner l'outil électroportatif à proximité de matériaux inflammables.** Des étincelles pourraient enflammer ces matériaux.
- **N'utilisez aucun accessoire nécessitant un réfrigérant liquide.** L'utilisation d'eau ou d'autres réfrigérants liquides peut provoquer une électrocution.



#### Retours et consignes de sécurité correspondantes

Le retour représente la réaction soudaine provoquée par un outil en rotation accroché ou bloqué comme un disque abrasif, un plateau de meulage, une brosse métallique, etc. L'accrochage ou le blocage provoque un arrêt abrupt de l'outil en rotation. Cela provoque une accélération incontrôlée de l'outil électrique dans le sens contraire de rotation de l'outil à l'endroit du blocage.

Par exemple, si une meule abrasive est accrochée ou pincée par la pièce à usiner, le bord de la meule qui entre dans le point de pincement peut creuser la surface du matériau, provoquant des sauts ou l'expulsion de la meule. La meule peut sauter en direction de l'opérateur ou encore en s'en éloignant, selon le sens du mouvement de la meule au point de pincement. Les meules abrasives peuvent également se rompre dans ces conditions.

Un retour est la conséquence d'une utilisation incorrecte ou non conforme de l'outil électroportatif. Cela peut être évité par les mesures de prudence adéquates décrites ci-dessous.

- **Maintenez fermement l'outil électroportatif et placez votre corps et vos bras de manière à vous permettre de résister aux forces de retour.** Utilisez toujours la poignée auxiliaire, si elle est présente, pour une maîtrise maximum du retour ou du couple de réaction au cours de la montée en régime. L'opérateur peut maîtriser les forces de réaction et de retour si les précautions qui s'imposent sont prises.
- **Ne placez jamais votre main à proximité d'un accessoire en rotation.** L'accessoire peut atteindre votre main en cas de retour.
- **Ne vous placez pas dans la zone où l'outil électroportatif se déplacerait en cas de retour.** Le retour propulse l'outil dans le sens opposé au mouvement de la meule au point de blocage.



- **Apporter un soin particulier lors de travaux dans les coins, les arêtes vives etc. Éviter les rebondissements et les accrochages de l'accessoire.** L'outil en rotation a tendance à se coincer dans les coins, les arêtes vives, ou s'il rebondit. Cela cause une perte de contrôle ou un retour.
- **Ne pas utiliser de chaîne coupante ni de lame de scie dentée.** De tels outils provoquent des rebonds fréquents et des pertes de contrôle.



#### **Mises en garde de sécurité spécifiques aux opérations de meulage et de tronçonnage abrasif**

- **Utiliser uniquement des types de meules recommandés pour votre outil électrique et le protecteur spécifique conçu pour la meule choisie.** Les meules pour lesquelles l'outil électrique n'a pas été conçu ne peuvent pas être protégées de façon satisfaisante et sont dangereuses.
- **La surface de meulage des meules à moyeu déporté doit être montée sous le plan de la lèvre du protecteur.** Une meule montée de manière incorrecte qui dépasse du plan de la lèvre du protecteur ne peut pas être protégée de manière appropriée.
- **Le protecteur doit être solidement fixé à l'outil électrique et placé en vue d'une sécurité maximale, de sorte que l'opérateur soit exposé le moins possible à la meule.** Le protecteur permet de protéger l'opérateur des fragments de meule cassée et d'un contact accidentel avec la meule.
- **Les meules doivent être utilisées uniquement pour les applications recommandées. Par exemple : ne meulez jamais avec la surface d'une meule à tronçonner.** Les meules à tronçonner sont prévues pour l'enlèvement de matériau avec le bord du disque. L'application de forces latérales sur ces meules peut les briser.
- **Utilisez toujours des flasques de meule non endommagés et qui soient de taille et de forme correctes pour la meule que vous avez choisie.** Des flasques de meule appropriés supportent la meule, réduisant ainsi la possibilité de rupture de celle-ci. Les flasques pour les meules à tronçonner peuvent être différents des autres flasques de meule.
- **N'utilisez pas de meules usées d'outils électroportatifs plus grands.** Une meule destinée à un outil électroportatif plus grand n'est pas appropriée à la vitesse plus élevée d'un outil plus petit et elle risque d'éclater.



#### **Mises en garde de sécurité additionnelles spécifiques aux opérations de tronçonnage abrasif**

- **Ne pas « coincer » la meule à tronçonner ou ne pas appliquer une pression excessive. Ne pas tenter d'exécuter une profondeur de coupe excessive.** Une contrainte excessive de la meule augmente la charge et la probabilité de torsion ou de blocage de la meule dans la coupe et la possibilité de rebond ou de rupture de la meule.
- **Ne pas vous placer dans l'alignement de la meule en rotation ni derrière celle-ci.** Lorsque la meule, au point de fonctionnement, s'éloigne de votre corps, le rebond éventuel peut propulser la meule en rotation et l'outil électrique directement sur vous.
- **Lorsque la meule se bloque ou lorsque la coupe est interrompue pour une raison quelconque, mettre l'outil électrique hors tension et tenir l'outil électrique immobile jusqu'à ce que la meule soit à l'arrêt complet. Ne jamais tenter d'enlever la meule à tronçonner de la coupe tandis que la meule est en mouvement sinon le rebond peut se produire.** Rechercher et prendre des mesures correctives afin d'empêcher que la meule ne se grippe.
- **Ne pas redémarrer le découpage dans l'ouvrage. Laisser la meule atteindre sa pleine vitesse et la replacer avec précaution dans la coupe.** La meule peut se coincer, se rapprocher ou provoquer un rebond si l'outil est redémarré lorsqu'elle se trouve dans l'ouvrage.
- **Prévoir un support de panneaux ou de toute pièce à usiner surdimensionnée pour réduire le risque de pincement et de rebond de la meule.** Les grandes pièces à usiner ont tendance à fléchir sous leur propre poids. Les supports doivent être placés sous la pièce à usiner près de la ligne de coupe et près du bord de la pièce des deux côtés de la meule.

- **Soyez particulièrement prudent lorsque vous faites une « coupe en retrait » dans des parois existantes ou dans d'autres zones sans visibilité.** La meule saillante peut couper des tuyaux de gaz ou d'eau, des câblages électriques ou des objets, ce qui peut entraîner des rebonds.

 **Consignes de sécurité de sécurité spécifiques aux opérations de lustrage**

- **Veillez à ce qu'aucune pièce lâche du bonnet de lustrage ne tourne librement, en particulier les cordons de fixation. Cachez ou coupez à longueur tous les fils de fixation lâches.** Les cordons de fixation lâches et en rotation peuvent s'enchevêtrer sur vos doigts ou s'accrocher à la pièce à usiner.

 **Consignes de sécurité spécifiques aux opérations de brossage métallique**

- **Gardez à l'esprit que la brosse perd des brins métalliques, même dans le cadre d'une utilisation normale. Ne soumettez pas les fils métalliques à une trop grande contrainte en exerçant une pression excessive sur la brosse.** Les brins métalliques peuvent aisément pénétrer dans les vêtements légers et/ou la peau.
- **Si l'utilisation d'un capot de protection est recommandée, empêchez que la brosse métallique et le capot de protection ne se touchent.** Les brosses plateau ou boisseau peuvent se dilater en diamètre en raison de la pression exercée et des forces centrifuges.

 **Consignes de sécurité spécifiques aux meuleuses d'angle**

- **Portez toujours des lunettes de protection.**
- **Tenez l'outil électroportatif fermement à deux mains pendant les travaux et veillez à avoir une position stable.** Le guidage de l'outil électroportatif est plus sûr avec les deux mains.
- **Lorsque vous utilisez des accessoires à filetage intérieur tels que les brosses ou les couronnes diamantées, observez la longueur max. du filet de la broche de la meuleuse.** L'extrémité de la broche ne doit pas toucher le fond de l'accessoire.

- **Utilisez un détecteur adapté pour repérer les conduites d'alimentation non apparentes ou consultez le distributeur d'électricité local.** Le contact avec une conduite électrique peut provoquer un incendie ou une électrocution. La détérioration d'une conduite de gaz peut provoquer une explosion. Le perçage d'une conduite d'eau entraîne des dégâts matériels et peut causer une électrocution.
- **Ne touchez pas les disques avant qu'il n'aient complètement refroidi.** Les disques deviennent brûlants pendant les travaux.
- **Débloquez l'interrupteur marche/arrêt et placez-le en position « Arrêt » lorsque l'alimentation électrique est interrompue, par exemple en cas de panne de courant ou si la prise est débranchée.** Tout redémarrage incontrôlé est ainsi rendu impossible.
- **Sécurisez la pièce à usiner.** Il est plus prudent de maintenir une pièce au moyen d'un dispositif de fixation ou d'un étau qu'avec la main.
- **Entreposez les accessoires à l'intérieur dans un local sec, à la température stable et à l'abri du gel.**
- **Enlevez les accessoires avant tout transport de l'outil électroportatif.** Vous éviterez ainsi les détériorations.
- **Les disques de tronçonnage et de meulage agglomérés ont une date de péremption au delà de laquelle il ne doivent plus être utilisés.**

## Utilisation conforme

Employez la PAGS 10-115 uniquement pour :

- le tronçonnage, le meulage et le brossage à sec des métaux et de la pierre
- la découpe des carreaux et des blocs de béton Dans le cas du tronçonnage de la pierre, il est important d'assurer une aspiration suffisante des poussières.

Nous recommandons d'utiliser l'outil électroportatif avec les accessoires d'origine de Trotec.

## Utilisations non conformes prévisibles

- Cet outil électroportatif n'est pas adapté au ponçage au papier de verre.
- N'utilisez aucun accessoire nécessitant un réfrigérant liquide.
- N'utilisez pas cet outil électroportatif pour travailler le bois.
- N'utilisez pas cet outil électroportatif pour effectuer des perçages au moyen de couronnes de forage.

Toute utilisation autre que celle qui est décrite au chapitre « Utilisation conforme » est considérée comme une utilisation non conforme raisonnablement prévisible.

## Qualification du personnel

Toute personne utilisant le présent appareil doit :

- avoir lu et compris la notice d'instructions, et notamment le chapitre Normes de sécurité.

## Équipement personnel de protection



### Portez un casque.

Vous protégez ainsi votre tête des éclats qui peuvent se détacher, tomber ou être projetés en risquant de provoquer des blessures.



### Portez une protection auditive.

Le bruit peut avoir un effet néfaste sur l'audition.



### Portez des lunettes de protection.

Vous protégez ainsi vos yeux des éclats qui peuvent se détacher, tomber ou être projetés en risquant de provoquer des blessures.



### Portez un masque de protection.

Vous évitez ainsi de respirer les poussières nocives qui risquent d'être produites au cours des travaux.



### Portez des gants de protection.

Vous protégez ainsi vos mains contre les brûlures, l'écrasement et les écorchures.



### Portez des vêtements de protection moulants.

Ainsi, vous vous protégez contre le risque de vêtements pris dans une pièce en rotation.



### Portez des chaussures de sécurité.

Vous protégez ainsi vos pieds des éclats qui peuvent se détacher, tomber ou être projetés en risquant de provoquer des blessures.

## Risques résiduels



### Avertissement relatif à la tension électrique

Électrocution provoquée par une isolation insuffisante. Contrôlez l'appareil avant chaque utilisation pour détecter d'éventuels endommagements et pour en assurer le bon fonctionnement.

N'utilisez plus l'appareil si vous détectez des endommagements.

N'utilisez pas l'appareil lorsque celui-ci ou vos mains sont humides ou mouillés !



### Avertissement relatif à la tension électrique

Toute intervention au niveau des composants électriques est à réaliser exclusivement par une entreprise spécialisée !



### Avertissement relatif à la tension électrique

Retirez la fiche d'alimentation de la prise secteur avant tout type d'intervention sur l'appareil.

Ne touchez jamais la fiche secteur avec des mains humides ou mouillées.

Débranchez le cordon secteur de la prise électrique en tirant sur la fiche secteur.



### Avertissement relatif à la tension électrique

Risque d'électrocution provoquée par la pénétration de liquide dans le boîtier !

Ne plongez pas l'appareil et les accessoires dans l'eau. Veillez à éviter la pénétration d'eau ou d'autres liquides dans le boîtier.



### Avertissement de surface chaude

L'outil inséré peut rester brûlant après l'utilisation. Il

existe un risque de brûlure au contact de l'outil.

Ne touchez pas l'outil inséré à mains nues.

Portez des gants de protection.



### Avertissement

Poussière toxique !



Les poussières nocives ou toxiques générées lors des travaux présentent un danger pour la santé de l'opérateur ou des personnes se trouvant à proximité.



Portez des lunettes de protection et un masque antipoussière.











### Avertissement

Ne travaillez pas sur un matériau contenant de l'amiante.

L'amiante est considéré comme cancérigène.



-  **Avertissement**  
Assurez-vous de ne toucher aucune ligne électrique et aucune conduite de gaz ou d'eau lorsque vous travaillez avec un outil électrique.  
Éventuellement, contrôlez les murs avec un détecteur de conduites avant de percer ou d'ouvrir une paroi.
-  **Avertissement**  
Risque de blessures provoquées par des pièces projetées dans l'air ou par des embouts d'outils rompus.
-  **Avertissement**  
L'utilisation de l'appareil peut comporter un risque s'il est utilisé par des personnes non compétentes ou en cas d'utilisation non conforme ou non conventionnelle !  
Observez les qualifications requises pour le personnel.
-  **Avertissement**  
L'appareil n'étant pas un jouet, il n'est pas adapté aux enfants.
-  **Avertissement**  
Danger de suffocation !  
Veuillez ne pas laisser traîner les emballages vides. Ils pourraient être dangereux pour les enfants.
-  **Avertissement**  
Le porte-outil doit être bien bloqué avant la mise en marche de l'appareil, un outil inséré mal fixé risque d'être éjecté d'une manière incontrôlée lors du démarrage de l'appareil.
-  **Attention**  
Les émissions d'oscillation peuvent être nocives pour la santé si l'appareil est utilisé pendant de longues périodes, s'il est utilisé de manière incorrecte ou si la maintenance est effectuée de manière erronée.
-  **Attention**  
Tenez l'appareil à l'écart de sources de chaleur.
- Remarque**  
L'appareil peut s'endommager si vous le transportez ou l'entreposer de manière inappropriée.  
Observez les informations relatives au transport et à l'entreposage de l'appareil.
- Comportement en cas d'urgence / fonction arrêt d'urgence**  
Arrêt d'urgence:  
En débranchant la fiche secteur de la prise, vous stoppez immédiatement le fonctionnement de l'appareil. Afin de protéger l'appareil contre tout redémarrage involontaire, laissez la fiche secteur débranchée.  
Comportement en cas d'urgence:  
1. Arrêtez l'appareil.  
2. En cas d'urgence, coupez immédiatement l'alimentation électrique de l'appareil : débranchez le cordon d'alimentation de la prise murale en tirant sur la fiche secteur.  
3. Ne rebranchez jamais un appareil endommagé.

## Informations sur l'appareil

### Description de l'appareil

La PAGS 10-115 permet de découper, poncer et brosser le métal et les matériaux pierreux sans avoir besoin d'utiliser d'eau ainsi que de couper les carreaux et les blocs de béton.

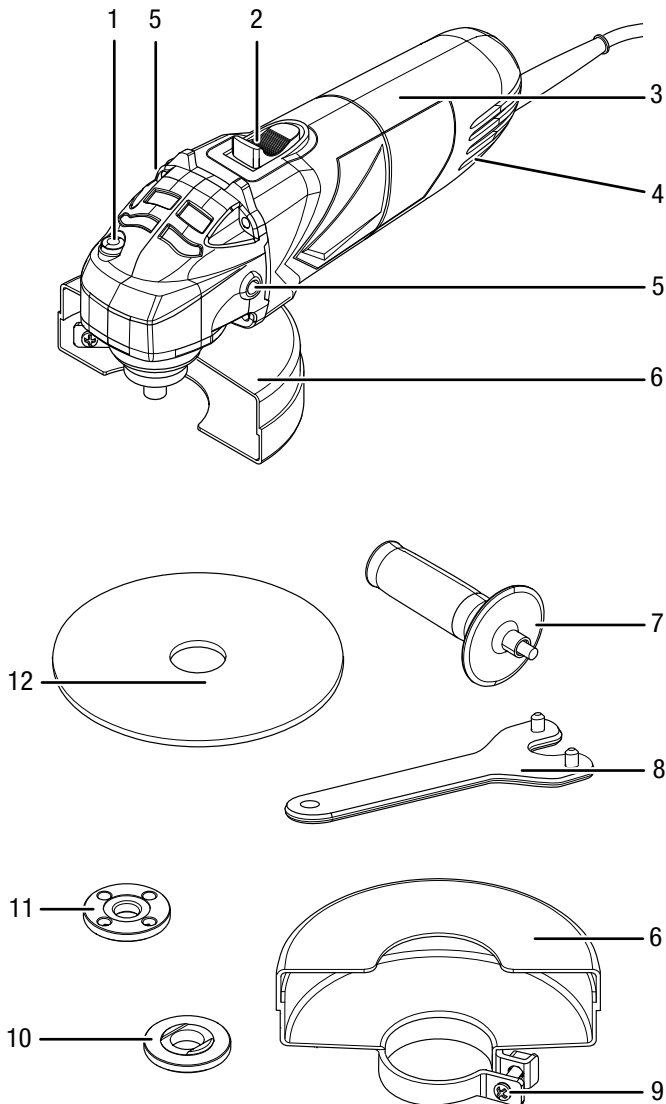
L'appareil est équipé d'un moteur de 500 watts. L'interrupteur marche/arrêt est pourvu d'un blocage pour la marche continue. L'appareil est en outre doté d'un dispositif de protection qui empêche tout redémarrage involontaire après une panne de courant.

Le régime nominal constant de 12 000 min<sup>-1</sup> assure des performances toujours élevées même en charge.

Le blocage de broche permet de changer très facilement le disque.

La poignée supplémentaire peut être montée dans 2 positions différentes et garantit un fonctionnement tout confort sans vibrations.

### Représentation de l'appareil

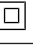


N°	Désignation
1	Blocage de broche
2	Interrupteur marche/arrêt (avec blocage pour la marche continue)
3	Poignée principale
4	Fentes d'aération
5	Pas de vis (2 x) pour poignée supplémentaire
6	Capot de protection
7	Poignée supplémentaire
8	Clé de serrage à ergots
9	Vis de serrage
10	Bride support
11	Écrou de serrage
12	Disque

### Fourniture

- 1 meuleuse d'angle
- 1 disque pour métal, diamètre : 115 mm
- 1 capot de protection
- 1 poignée supplémentaire
- 1 clé de serrage
- 1 écrou de serrage
- 1 mallette de transport
- 1 mode d'emploi

## Caractéristiques techniques

Paramètre	Valeur
<b>Modèle</b>	<b>PAGS 10-115</b>
Raccordement secteur	1/N ~ 230-240 V / 50 Hz
Puissance absorbée	0,5 kW
Régime nominal	12 000 min <sup>-1</sup>
Filetage de la broche	M14
Diamètre de disque maximum	115 mm
Longueur de cordon	2,5 m
Classe de protection	II (double isolation) / 
Poids	1,5 kg
<b>Disque (fourni)</b>	
Régime à vide du disque	13 300 min <sup>-1</sup>
Vitesse du disque	80 m/s
Diamètre perçage	22,23 mm
Épaisseur du disque	3 mm
<b>Informations relatives aux vibrations selon EN 60745</b>	
Valeur d'émissions d'oscillation	5,78 m/s <sup>2</sup>
Incertitude K	1,5 m/s <sup>2</sup>
<b>Niveaux sonores selon EN 60745</b>	
Niveau de pression sonore L <sub>PA</sub>	90 dB(A)
Puissance sonore L <sub>WA</sub>	101 dB(A)
Incertitude K	3 dB



### Portez une protection auditive.

Le bruit peut avoir un effet néfaste sur l'audition.

## Indications relatives aux informations sur le niveau sonore et les vibrations :

- Le niveau de vibrations indiqué dans cette notice a été mesuré selon un procédé de mesure normé dans EN 60745 et peut être utilisé pour comparer les appareils. Il est possible d'utiliser également la valeur d'émission de vibrations indiquée pour une évaluation préliminaire de l'exposition.



### Attention

- Les émissions d'oscillation peuvent être nocives pour la santé si l'appareil est utilisé pendant de longues périodes, s'il est utilisé de manière incorrecte ou si la maintenance est effectuée de manière erronée.
- Le niveau de vibrations change selon l'utilisation de l'outil électrique et peut donc différer dans certains cas des valeurs indiquées dans cette notice. L'exposition aux vibrations pourrait être sous-estimée lorsque l'objet électrique est utilisé régulièrement de cette manière. Pour une estimation précise de l'exposition aux vibrations pendant une certaine période de travail, il faut aussi prendre en compte les périodes où l'appareil est éteint et les périodes où il fonctionne mais n'est pas effectivement utilisé. Cela peut réduire sensiblement l'exposition aux vibrations pendant la durée totale de travail.

## Transport et stockage

### Remarque

L'appareil peut s'endommager si vous le transportez ou l'entreposez de manière inappropriée. Observez les informations relatives au transport et à l'entreposage de l'appareil.

### Transport

Utilisez une mallette adaptée au transport de l'appareil afin de le protéger contre les influences extérieures.

Veuillez observer les consignes suivantes **avant** chaque transport :

- Arrêtez l'appareil.
- Débranchez le cordon secteur de la prise murale en tirant sur la fiche secteur.
- Laissez refroidir l'appareil.
- Retirez l'outil du porte-outil.

### Stockage

Veuillez respecter les consignes suivantes **avant** chaque entreposage :

- Arrêtez l'appareil.
- Débranchez le cordon secteur de la prise murale en tirant sur la fiche secteur.
- Laissez refroidir l'appareil.
- Retirez l'outil du porte-outil.
- Nettoyez l'appareil conformément aux indications figurant au chapitre Maintenance.
- Rangez-le dans la mallette de transport de l'appareil fournie afin de le protéger.
- Utilisez la mallette fournie avec l'appareil pour ranger les accessoires.

Observez les conditions de stockage suivantes lorsque vous n'utilisez pas l'appareil :

- au sec et protégé du gel et de la chaleur
- à une température ambiante inférieure à 45 °C
- dans la mallette de transport dans un endroit protégé de la poussière et de l'exposition directe du soleil

## Mise en service

### Déballage de l'appareil

- Retirez la mallette de transport de l'emballage.



#### Avertissement relatif à la tension électrique

Électrocution provoquée par une isolation insuffisante. Contrôlez l'appareil avant chaque utilisation pour détecter d'éventuels endommagements et pour en assurer le bon fonctionnement.

N'utilisez plus l'appareil si vous détectez des endommagements.

N'utilisez pas l'appareil lorsque celui-ci ou vos mains sont humides ou mouillés !

- Contrôlez l'intégrité du contenu de la mallette de transport et la présence éventuelle de détériorations.



#### Avertissement

Danger de suffocation !

Veuillez ne pas laisser traîner les emballages vides. Ils pourraient être dangereux pour les enfants.

- Éliminez l'emballage conformément à la législation nationale en vigueur.

### Montage de la poignée



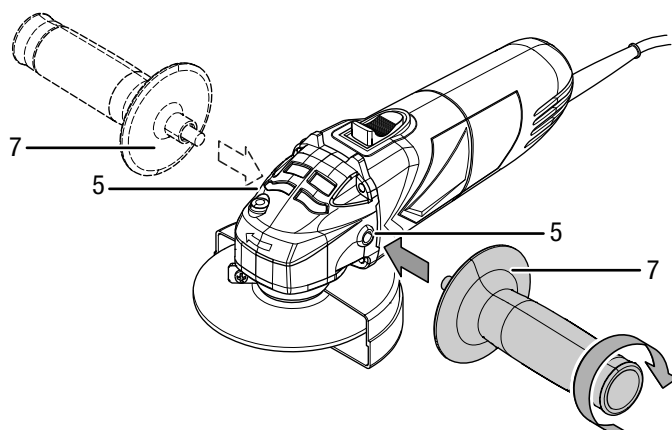
#### Attention

Utilisez l'appareil uniquement avec la poignée supplémentaire fournie.

La poignée supplémentaire (7) doit être montée avant la mise en service.

À cette fin, procédez de la manière suivante :

1. Vissez la poignée supplémentaire (7) dans le sens des aiguilles d'une montre, au choix à droite ou à gauche du boîtier, dans le filetage prévu (5).



2. Vérifiez la bonne fixation de la poignée (7).
3. Pour le démontage, dévissez la poignée supplémentaire (7) dans le sens contraire des aiguilles d'une montre.

## Réglage du capot de protection



### Avertissement relatif à la tension électrique

Retirez la fiche d'alimentation de la prise secteur avant tout type d'intervention sur l'appareil.

Ne touchez jamais la fiche secteur avec des mains humides ou mouillées.

Débranchez le cordon secteur de la prise électrique en tirant sur la fiche secteur.



### Attention

Si vous constatez des dommages sur le capot de protection, arrêtez d'utiliser l'appareil.

Le capot de protection est prémonté.

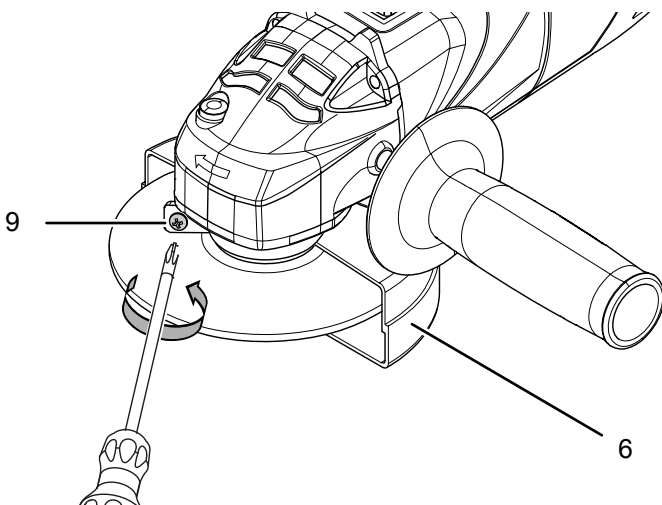
N'utilisez jamais la meuleuse d'angle sans capot de protection, afin de vous protéger des étincelles, des jets de particules détachées et de tout contact involontaire avec la meule.

Le capot de protection doit être réglé de manière à ce que les étincelles ne risquent pas de mettre le feu à des pièces inflammables même situées à proximité.

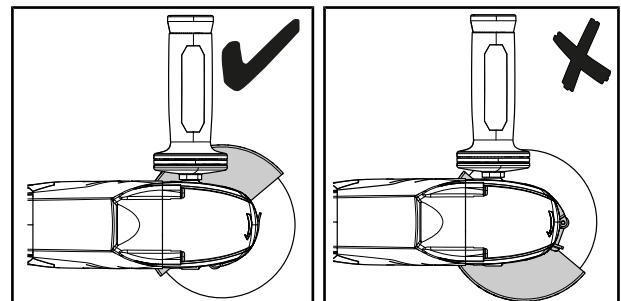
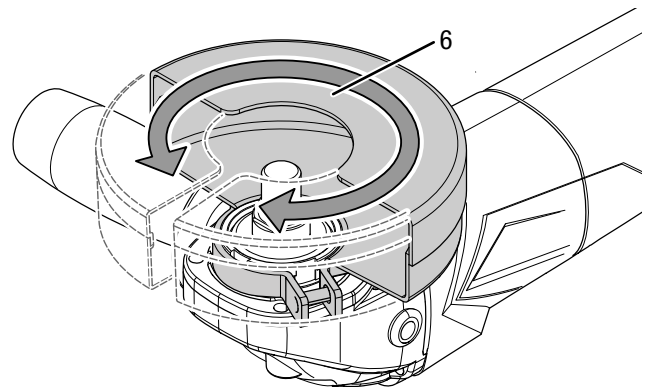
Le capot de protection doit être réglé de manière à ce que les étincelles ou les particules projetées n'atteignent pas l'utilisateur.

Pour régler le capot de protection (6), procédez comme suit :

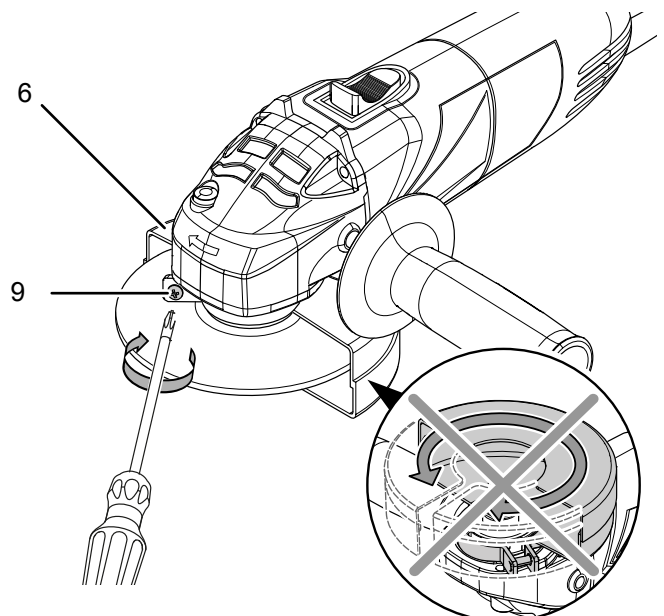
1. Desserrez la vis de serrage (9).



2. Tournez le capot de protection (6) en position de travail. Veuillez à ce que le côté ouvert du capot de protection soit tourné vers la pièce à usiner. Le côté fermé du capot de protection doit toujours être tourné vers l'utilisateur.



3. Resserrez la vis de serrage (9) et vérifiez que le capot de protection (6) est correctement bloqué. Le capot de protection ne doit plus pouvoir être tourné.





**Changement d'outil**



**Avertissement relatif à la tension électrique**

Retirez la fiche d'alimentation de la prise secteur avant tout type d'intervention sur l'appareil.

Ne touchez jamais la fiche secteur avec des mains humides ou mouillées.

Débranchez le cordon secteur de la prise électrique en tirant sur la fiche secteur.



**Avertissement de surface chaude**

L'outil inséré peut rester brûlant après l'utilisation. Il existe un risque de brûlure au contact de l'outil.

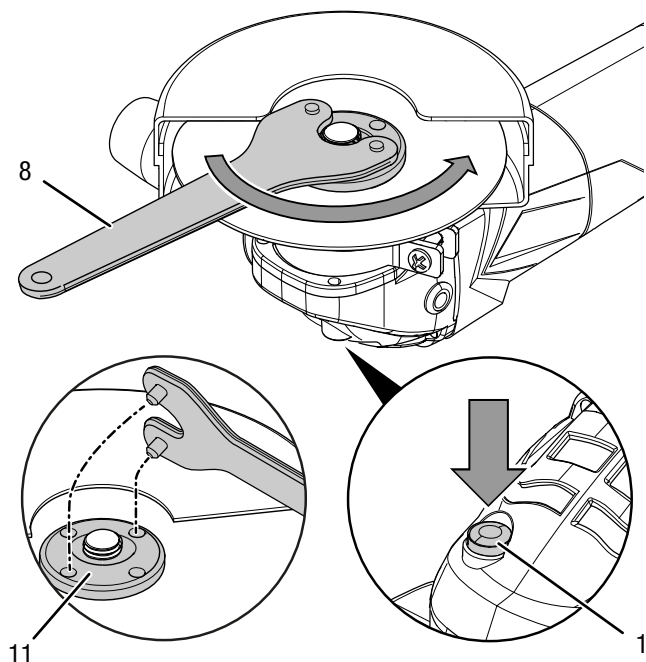
Ne touchez pas l'outil inséré à mains nues.

Portez des gants de protection.

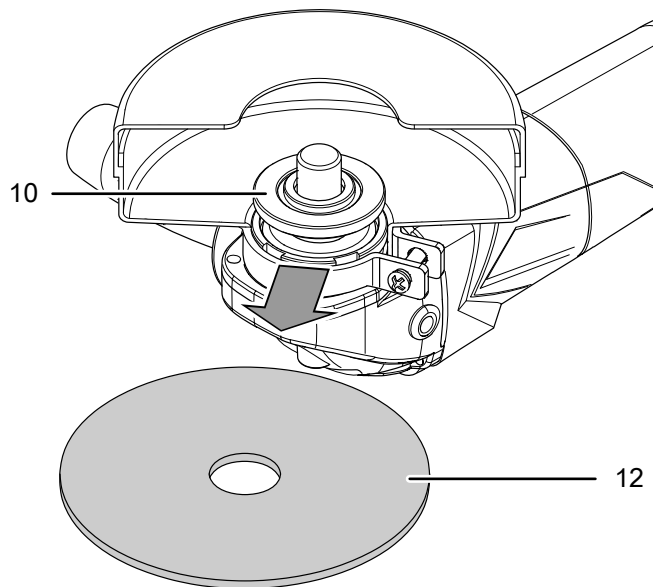
Pour changer de disque, procédez comme suit :

✓ La broche est à l'arrêt et le disque ne tourne plus.

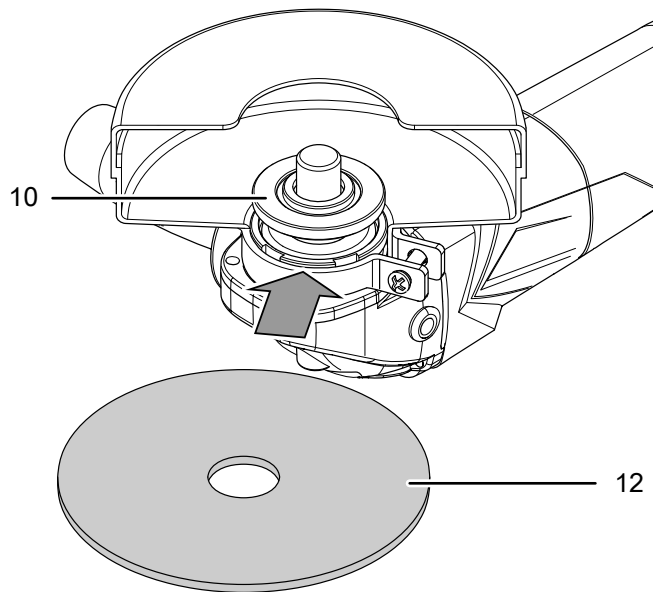
1. Appuyez sur le blocage de broche (1) pour bloquer le mécanisme.
2. Tournez lentement l'écrou de serrage (11) jusqu'au point de blocage, jusqu'à ce que le dispositif de fixation tienne en place. Maintenez pressé le blocage de broche (1).
3. Dévissez l'écrou de serrage (11) dans le sens contraire des aiguilles d'une montre au moyen de la clé à ergots (8). Relâchez ensuite le blocage de broche (1).



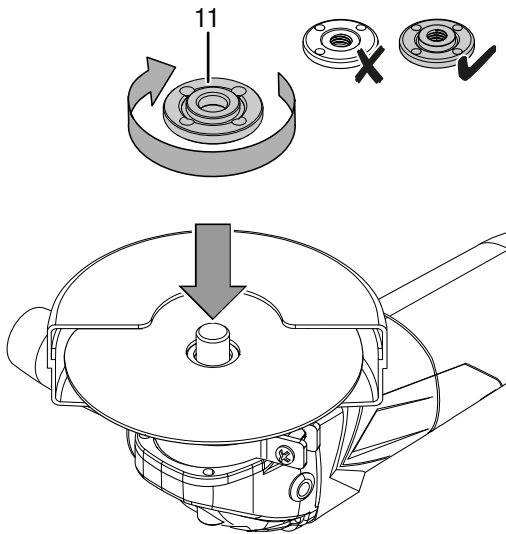
4. Extrayez le disque usé (12). Vérifiez que la bride support (10) est bien positionnée dans les ouvertures prévues à cet effet.



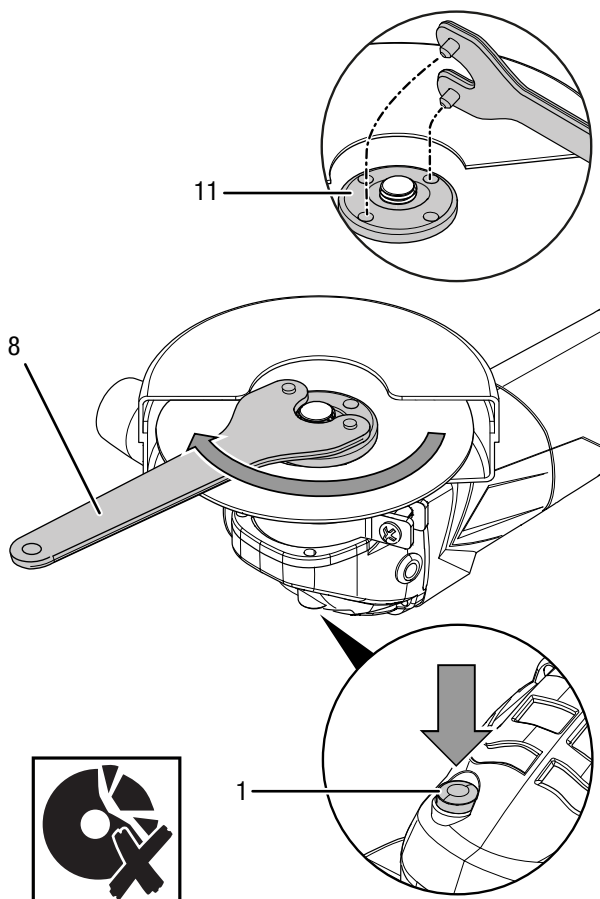
5. Placez le nouveau disque (12) sur la bride support (10). Le marquage doit être tourné vers l'appareil. Veuillez à ce que le trou du disque n'ait aucun jeu par rapport à la bride support. N'utilisez ni réducteur ni adaptateur.



6. Revissez l'écrou de serrage (11).  
Le côté plat de l'écrou de serrage doit être tourné vers l'appareil.



7. Appuyez sur la le blocage de broche (1) pour bloquer le mécanisme.  
8. Tournez lentement l'écrou de serrage (11) jusqu'au point de blocage, jusqu'à ce que le dispositif de fixation tienne en place. Maintenez pressé le blocage de broche (1).  
9. Revissez l'écrou de serrage (11) au moyen de la clé à ergots (8). Relâchez ensuite le blocage de broche (1). Veillez à ce que le disque soit intact.



10. Vérifiez que le disque (12) est correctement placé et bloqué.  
11. Vérifiez que le disque tourne librement. Assurez-vous que le disque ne frotte ni sur le capot de protection ni sur aucune autre pièce.  
12. Après chaque changement de disque et avant chaque mise en service, faites un essai de fonctionnement d'environ 1 minute à vide afin de vérifier que le disque est bien en place.



#### Attention

Si le disque ne tourne pas de manière régulière, ne semble pas rond, vibre, oscille, produit des bruits inhabituels ou des étincelles, il doit être remplacé immédiatement.

Il y a sinon un risque de blessures.

#### Branchement du cordon secteur

1. Raccordez la fiche secteur à une prise de courant protégée selon les règles de l'art.

## Utilisation

### Astuces et indications pour la manipulation de la meuleuse d'angle

#### Généralités :

- Après chaque changement de disque et avant chaque mise en service, faites un essai de fonctionnement à vide d'environ 1 minute afin de vérifier que le disque est bien en place.
- N'utilisez que les disques homologués pour l'appareil employé.
- Vérifiez avant chaque mise en marche que vous utilisez l'outil correct adapté à l'utilisation prévue.
- Avant chaque utilisation, contrôlez le bon positionnement de l'outil se trouvant dans le porte-outil. L'outil doit être fermement bloqué et inséré dans le support prévu du porte-outil.
- Vérifiez que le disque tourne librement. Assurez-vous que le disque ne frotte ni sur le capot de protection ni sur aucune autre pièce.
- N'utilisez que des disques sur lesquels est imprimé un régime au moins aussi élevé que celui indiqué sur la plaque signalétique de l'appareil.
- Fixez la pièce à usiner, dans la mesure où elle n'est pas fermement en place du fait de son propre poids.
- Ne chargez pas l'appareil au point de le faire s'arrêter.
- Après une charge importante, laissez l'appareil tourner quelques minutes à vide afin de permettre à l'outil de refroidir.
- Ne touchez pas le disque avant qu'il n'ait complètement refroidi.
- Les fentes d'aération doivent être libres afin que le moteur ne surchauffe pas.

#### Coupe :

- Utilisez uniquement un disque parfait et non endommagé. Les disques déformés, émoussés ou présentant d'autres détériorations peuvent se rompre.
- N'utilisez jamais le disque pour le dégrossissage.
- Avancez lentement dans votre travail sans risquer que le disque ne se bloque.
- Ne freinez pas le disque encore en rotation par une pression latérale.
- Guidez toujours le disque dans la direction opposée à la rotation à travers la pièce.

#### Ponçage

- Veillez à exercer une pression uniforme pendant que vous faites des aller-retours sur la surface.
- Vous obtiendrez de meilleurs résultats si vous ne traitez pas la surface en un seul passage mais en passant plusieurs fois. Ce faisant, travaillez à un angle d'inclinaison d'environ 30°.

#### Mise en œuvre de la brosse métallique :

- Guidez l'outil sur la pièce avec une légère pression seulement.
- Pour polir, lustrer et nettoyer avec une brosse métallique, utilisez le niveau de régime le plus bas afin d'éviter toute détérioration de la brosse et du matériau.

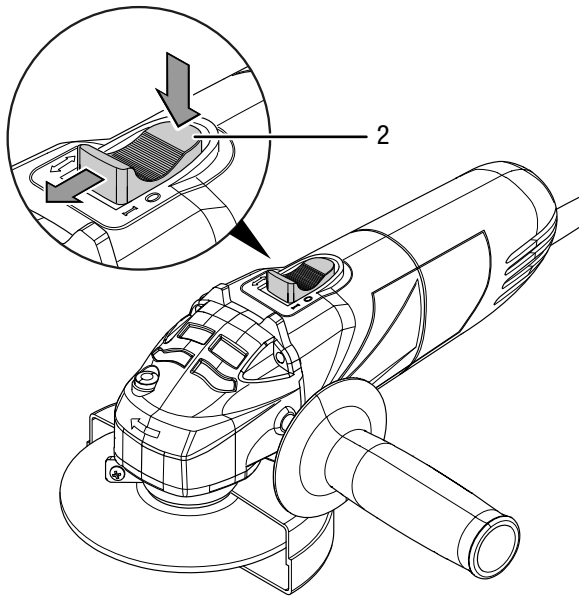
#### Lustrage :

- Veillez à ce que la surface à traiter ainsi que les bonnets de lustrage soient exempts de saletés. Les particules de saleté peuvent être à l'origine de rayures sur la surface.
- Faites passer l'appareil de manière régulière sur la surface à lustrer sans exercer de pression.
- Pour les emplacements difficiles d'accès, enlevez le bonnet de lustrage du disque de lustrage et traitez l'emplacement à la main.
- Veillez à ce que la peinture à traiter ait été nettoyée avec soin et soit complètement sèche. Les peintures fortement oxydées nécessitent la mise en œuvre d'un nettoyage spécial.
- Que ce soit pour cirer ou pour lustrer, n'utilisez que des produits de bonne qualité et observez également les recommandations indiquées par le fabricant sur l'emballage.

### Mise en marche et arrêt de l'appareil

Portez toujours votre équipement personnel de protection lorsque vous travaillez avec l'appareil.

1. Vérifiez que le disque monté est adapté aux travaux prévus.
2. Vérifiez si la pièce est bien sécurisée ou si la surface de travail est préparée en conséquence.
3. L'appareil est doté d'un interrupteur marche/arrêt avec blocage contre toute mise en route involontaire. Pour la mise en marche, maintenez l'interrupteur marche/arrêt (2) pressé pendant que vous le poussez vers l'avant jusqu'à enclenchement.



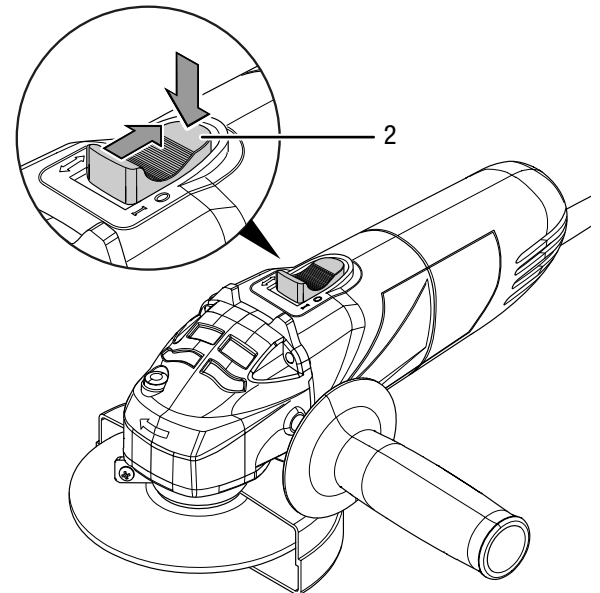
4. Après chaque changement de disque et avant chaque mise en service, faites un essai de fonctionnement d'environ 1 minute à vide afin de vérifier que le disque est bien en place.
5. Après la mise en marche, attendez que l'appareil ait atteint son régime nominal. Ce n'est qu'après que vous pouvez commencer à travailler.

6. Pour arrêter l'appareil, appuyez sur l'arrière de l'interrupteur marche/arrêt (2). L'interrupteur marche/arrêt (2) repasse dans la position initiale.



#### Attention

Le disque continue à tourner du fait de l'inertie après que l'appareil ait été arrêté.  
Risque de blessures !



### Mise hors service



#### Avertissement relatif à la tension électrique

Ne touchez pas la fiche d'alimentation avec les mains humides ou mouillées.

- Arrêtez l'appareil.
- Débranchez le cordon secteur de la prise murale en tirant sur la fiche secteur.
- Si besoin est, laissez refroidir l'appareil.
- Retirez l'outil de l'appareil (voir au chapitre Mise en service).
- Nettoyez l'appareil conformément aux indications figurant au chapitre « Maintenance ».
- Stockez l'appareil conformément aux indications figurant dans le chapitre Transport et stockage.

**Accessoires disponibles****Avertissement**

Utilisez uniquement les accessoires et les appareils auxiliaires mentionnés dans la notice d'instructions. L'utilisation d'autres outils et d'autres accessoires que ceux recommandés dans la notice d'instructions peut entraîner un risque de blessure.

Désignation	Numéro d'article
Set de disques diamant, 4 pièces, Ø 110 mm / 115 mm	6.225.001.121

**Défauts et pannes**

Dans le cadre de sa production, le bon fonctionnement de l'appareil a été contrôlé à plusieurs reprises. Malgré tout, si l'appareil devait présenter des dysfonctionnements, contrôlez-le en vous conformant à la liste suivante :

Toutes les tâches de dépannage nécessitant l'ouverture du boîtier sont à réaliser par une entreprise d'électricité spécialisée ou par la société Trotec.

**Une légère fumée ou une odeur apparaît lors de la première utilisation :**

- Il ne s'agit ni d'un défaut ni d'une panne. Ce phénomène disparaît rapidement après un certain temps de fonctionnement.

**L'appareil ne se met pas en marche :**

- Vérifiez le raccordement au secteur.
- Vérifiez le bon état du cordon et de la fiche secteur. Si vous constatez que l'appareil est endommagé, n'essayez pas de le remettre en marche.

Si le cordon secteur de cet appareil est endommagé, il doit être remplacé par le fabricant, son service après-vente ou par une personne qualifiée afin d'éviter tout risque.

- Vérifiez le fusible ou le disjoncteur secteur.
- En cas de chute brutale du régime, un blocage dans la découpe par exemple, l'alimentation électrique du moteur est interrompue. Pour redémarrer l'appareil, placer l'interrupteur marche/arrêt (2) en position « Arrêt » et remettez la meuleuse d'angle en marche.

**Info**

Attendez au moins 10 minutes avant de remettre l'appareil en marche.

**Le disque oscille :**

- Vérifiez que vous avez bien monté un disque adapté à cet appareil.
- Vérifiez que la bride support (10) est bien positionnée dans les ouvertures prévues à cet effet.
- Assurez-vous que le disque (12) repose sans jeu et à fleur sur la bride support (10).
- Assurez-vous que l'écrou de serrage (11) est placé face plane contre le disque (12).

**Le capot de protection tremble :**

- Veillez à ce que la vis de serrage (9) soit bien serrée. Au besoin, resserrez la vis de serrage (9).

**Le disque ne tourne pas, bien que le moteur fonctionne :**

- Vérifiez que l'écrou de serrage (11) est bien serré, voir chapitre Changement de l'outil
- Assurez-vous qu'aucun reste de pièce ne bloque l'entraînement. Au besoin, extrayez ce qui bloque.
- Veillez à ce que le disque ne se bloque pas dans la pièce à usiner.

**Le moteur ralentit :**

- Vérifiez que la pièce à usiner n'entraîne pas une surcharge de l'appareil.
- Réduisez la pression sur la pièce à usiner.
- Vérifiez si la pièce à usiner convient aux travaux à effectuer.

**Le disque ne pénètre pas sans problème dans le matériau à travailler ou la puissance de coupe est trop faible :**

- Vérifiez que le disque choisi convient au matériau à traiter.
- En cas d'usure du disque, remplacez-le par un neuf.

**L'appareil devient brûlant :**

- Vérifiez que le disque convient bien aux travaux à effectuer.
- Veillez à ne pas exercer une pression trop élevée sur l'appareil pendant le travail.
- Les fentes d'aération (4) doivent être maintenues libres afin d'éviter une surchauffe du moteur.
- Attendez 10 minutes avant de remettre l'appareil en marche.

**Remarque**

Attendez au moins 3 minutes après toute intervention de maintenance ou de réparation. Vous pouvez alors remettre l'appareil en marche.



### L'appareil ne fonctionne pas parfaitement après les contrôles :

Contactez le service après-vente. Le cas échéant, faites réparer l'appareil par une entreprise d'électricité autorisée ou par la société Trotec.

## Entretien

### À respecter avant tous travaux de maintenance



#### Avertissement relatif à la tension électrique

Ne touchez jamais la fiche d'alimentation avec des mains humides ou mouillées.

- Arrêtez l'appareil.
- Débranchez le cordon d'alimentation de la prise murale en tirant sur la fiche secteur.
- Laissez entièrement refroidir l'appareil.



#### Avertissement relatif à la tension électrique

**Tout travail de maintenance nécessitant l'ouverture du carter est à réaliser par une entreprise spécialisée homologuée ou par la société Trotec.**

### Indications de maintenance

Aucune pièce à entretenir ou à lubrifier par l'utilisateur ne se trouve à l'intérieur de la machine.

### Nettoyage

L'appareil doit être nettoyé avant et après chaque utilisation.

#### Remarque

L'appareil ne doit pas être lubrifié après le nettoyage.



#### Avertissement relatif à la tension électrique

Risque d'électrocution provoquée par la pénétration de liquide dans le boîtier !

Ne plongez pas l'appareil et les accessoires dans l'eau. Veillez à éviter la pénétration d'eau ou d'autres liquides dans le boîtier.

- Nettoyez l'appareil avec un chiffon humide, doux et non pelucheux. Veillez à ce qu'aucune humidité ne pénètre dans le boîtier. Veillez à ce qu'aucune humidité ne puisse entrer en contact avec les composants électriques. N'utilisez pas de détergents agressifs, comme les aérosols de nettoyage, les solvants, les nettoyeurs à base d'alcool ou les produits abrasifs pour humidifier le chiffon.
- Séchez l'appareil avec un chiffon doux et non pelucheux.
- Enlevez la poussière du capot de protection, de la bride support et de l'écrou de serrage.
- Les dépôts de poussière sont à retirer des orifices d'aération afin d'éviter une surchauffe du moteur.
- Pour l'entretien du disque, voir chapitre Changement de l'outil.

## Élimination



Le pictogramme représentant une poubelle barrée, apposé sur un appareil électrique ou électronique, signifie que celui-ci ne doit pas être éliminé avec les ordures ménagères. Des points de collecte gratuits pour les appareils électriques ou électroniques usagés sont à votre disposition à proximité de chez vous. Les autorités de votre ville ou de votre commune peuvent vous en fournir les adresses. Pour de nombreux pays de l'UE, vous trouverez sur la page Internet <https://hub.trotec.com/?id=45090> des informations sur d'autres possibilités de prise en charge. Sinon, adressez-vous à une entreprise homologuée dans votre pays pour le recyclage et l'élimination des appareils électriques usagés.

La collecte séparée des appareils électriques et électroniques usagés permet leur réutilisation éventuelle, le recyclage des matériaux constitutifs et les autres formes de recyclage tout en évitant les conséquences négatives pour l'environnement et la santé des produits dangereux qu'ils sont susceptibles de contenir.

## Déclaration de conformité

Traduction de la déclaration de conformité originale conformément à la directive CE Machines 2006/42/CE, annexe II, partie 1, section A

Nous, société Trotec GmbH, déclarons sous notre seule responsabilité que le produit désigné ci-après a été développé, conçu et fabriqué conformément aux exigences de la directive CE Machines, version 2006/42/CE.

**Modèle / produit :** PAGS 10-115

**Type :** meuleuse d'angle

**À partir de l'année modèle :** 2021

### Directives CE applicables :

- 2011/65/UE : 01/07/2011
- 2012/19/UE : 24/07/2012
- 2014/30/UE : 29/03/2014

### Normes harmonisées appliquées :

- EN 55014-1:2017
- EN 60745-1:2009/A11:2010
- EN 60745-2-3:2011/A13:2015
- EN 61000-3-2:2014
- EN 61000-3-3:2013

### Normes et spécifications techniques nationales appliquées :

- AfPS GS 2019:01 PAK
- EN 55014-2:2015
- EN 61000-3-3:2013/A1:2019
- EN IEC 61000-3-2:2019

### Nom du fabricant et de la personne autorisée à établir les documents techniques :

Trotec GmbH

Grebberer Straße 7, D-52525 Heinsberg

Téléphone : +49 2452 962-400

E-mail : info@trotec.de

Lieu et date de la déclaration :

Heinsberg, le 10.12.2021



Detlef von der Lieck, gérant

Trotec GmbH

Grebener Str. 7  
D-52525 Heinsberg

☎ +49 2452 962-400

☎ +49 2452 962-200

✉ [info@trotec.com](mailto:info@trotec.com)

[www.trotec.com](http://www.trotec.com)