

PT

TRADUÇÃO DO MANUAL
ORIGINAL
REBARBADORA



Índice

Informações sobre o manual de instruções 2

Segurança 3

Informações sobre o aparelho 10

Transporte e armazenamento 12

Colocação em funcionamento 12

Controlo 16

Acessórios que podem ser encomendados posteriormente 17

Erros e avarias 18

Manutenção 19

Descarte 21

Declaração de conformidade 22

Informações sobre o manual de instruções

Símbolos



Atenção, tensão elétrica

Este símbolo avisa sobre os perigos para a vida e a saúde de pessoas devido à tensão elétrica.



Cuidado - superfície quente

Este símbolo avisa sobre os perigos para a vida e a saúde de pessoas devido a superfícies quentes.



Aviso

A palavra-sinal designa um perigo com médio grau de risco, que pode causar a morte ou uma lesão grave se não for evitado.



Cuidado

A palavra-sinal designa um perigo com baixo grau de risco, que pode causar a uma lesão ligeira ou média se não for evitado.

Nota:

A palavra-sinal avisa sobre informações importantes (p.ex. danos materiais), mas não se refere a perigos.



Info

Avisos com este símbolo ajudar-lhe-ão a realizar as suas tarefas mais rapidamente e com mais segurança.



Seguir as instruções

Avisos com este símbolo indicam que deve observar o manual de instruções.



Utilizar proteção de cabeça

Avisos com este símbolo indicam que deve usar proteção de cabeça.



Utilizar proteção auricular

Avisos com este símbolo indicam que deve usar proteção de audição.



Utilizar óculos de proteção

Avisos com este símbolo indicam que deve usar proteção visual.



Usar máscara de proteção

Avisos com este símbolo indicam que deve usar uma máscara de proteção.



Utilizar vestuário de proteção

Avisos com este símbolo indicam que deve usar proteção para os olhos.



Utilizar luvas de proteção

Avisos com este símbolo indicam que deve usar luvas de proteção.



Utilizar proteção de pés

Avisos com este símbolo indicam que deve usar calçado de proteção.



Não utilizar discos danificados

Este símbolo indica-lhe que o aparelho não deve ser utilizado com ferramentas de trabalho defeituosas.



Ferramentas de trabalho apropriadas para materiais metálicos

Este símbolo indica-lhe que as ferramentas de trabalho fornecidas devem ser utilizadas **apenas** para materiais metálicos.



Não permitida para a rectificação húmida

Avisos com este símbolo indicam que a rectificação húmida não é permitida.



Ferramentas de trabalho não apropriadas para o processamento de desbaste

Este símbolo indica-lhe que as ferramentas de trabalho **não** são apropriadas para serem utilizadas no processamento de desbaste.



Ferramentas de trabalho apropriadas para separar

Este símbolo indica-lhe que as ferramentas de trabalho podem ser utilizadas para a separação.

A versão atual do manual de instruções pode ser baixada no seguinte link:



PAGS 10-230



<https://hub.trotec.com/?id=40266>

Segurança

Instruções gerais de segurança para ferramentas eléctricas



Aviso

Ler todas as indicações de segurança e as instruções.

O desrespeito às seguintes instruções pode causar choque eléctrico, incêndios e/ou graves lesões.

Guardar todas as indicações de segurança e as instruções para futuras consultas.

O termo “*ferramenta eléctrica*”, usado nas indicações de segurança, refere-se a ferramentas eléctricas ligadas à rede (por ligação à rede) ou ferramentas eléctricas com acumulador (sem ligação à rede).



Indicações gerais de segurança para ferramentas eléctricas – Segurança no local de trabalho

- **Mantenha a sua área de trabalho sempre limpa e bem iluminada.** Desordem ou áreas insuficientemente iluminadas podem causar acidentes.
- **Não trabalhar com a ferramenta eléctrica em áreas com risco de explosão, nas quais possam se encontrar líquidos, gases ou pós inflamáveis.** Ferramentas eléctricas produzem faíscas, que podem inflamar pós ou vapores.
- **Manter crianças e outras pessoas afastadas da ferramenta eléctrica durante a utilização.** No caso de distração é possível que seja perdido o controlo sobre o aparelho.



Indicações gerais de segurança para ferramentas eléctricas - Segurança eléctrica

- **A ficha de conexão da ferramenta eléctrica deve caber na tomada. A ficha não deve ser modificada de maneira alguma. Não utilizar uma ficha de adaptação junto com ferramentas eléctricas protegidas por ligação à terra.** Fichas não modificadas e tomadas apropriadas reduzem o risco de um choque eléctrico.

- **Evitar que o corpo possa entrar em contacto com superfícies ligadas à terra, tais como as de tubos, aquecimentos, fogões e frigoríficos.** Há um risco elevado devido a choque eléctrico, se o corpo estiver ligado à terra.
- **Manter a ferramenta eléctrica afastada de chuva ou humidade.** A infiltração de água numa ferramenta eléctrica aumenta o risco de choque eléctrico.
- **Não usar o cabo de forma indevida, tal como para por exemplo transportar a ferramenta eléctrica, para pendurá-la ou para puxar a ficha da tomada. Manter o cabo afastado de calor, óleo, cantos afiados ou partes em movimento.** Cabos danificados ou emaranhados aumentam o risco de um choque eléctrico.
- **Se trabalhar com uma ferramenta eléctrica ao ar livre, só deverá utilizar extensões apropriadas para áreas exteriores.** A utilização de um cabo de extensão apropriado para áreas exteriores reduz o risco de um choque eléctrico.
- **Se não for possível evitar o funcionamento da ferramenta eléctrica em áreas húmidas, deverá ser utilizado um disjuntor de corrente de avaria.** A utilização de um disjuntor de corrente de avaria reduz o risco de um choque eléctrico.



Indicações gerais de segurança para ferramentas eléctricas - Segurança de pessoas

- **Esteja atento, observe o que está a fazer e tenha prudência ao trabalhar com uma ferramenta eléctrica. Não utilizar uma ferramenta eléctrica quando estiver fatigado ou sob a influência de drogas, álcool ou medicamentos.** Um momento de descuido ao utilizar a ferramenta eléctrica, pode levar a lesões graves.
- **Utilizar equipamento de proteção pessoal e sempre óculos de proteção.** A utilização de um equipamento individual de proteção como máscara de proteção, sapatos de segurança, proteção auricular, capacete de proteção ou vestuário de proteção apertado, de acordo com a aplicação da ferramenta eléctrica, reduz o risco de lesões.
- **Evitar uma colocação em funcionamento involuntária. Assegure-se de que a ferramenta eléctrica esteja desligada, antes de ser ligada à alimentação de corrente eléctrica e /ou de ser colocado o acumulador, antes de ser apanhada ou de ser transportada.** Se tiver o dedo no interruptor ao transportar a ferramenta eléctrica ou se o aparelho for conectado à alimentação de rede enquanto estiver ligado, poderão ocorrer acidentes.
- **Remover ferramentas de ajuste ou chaves de porcas antes de ligar a ferramenta eléctrica.** Uma ferramenta ou chave que se encontre numa parte de aparelho em movimento pode levar a lesões.

- **Evitar uma posição anormal do corpo. Mantenha uma posição firme e mantenha sempre o equilíbrio.** Desta forma é mais fácil controlar a ferramenta elétrica em situações imprevistas.
- **Usar roupa apropriada. Não usar roupa larga nem jóias. Mantenha os cabelos, roupas e luvas afastadas de partes em movimento.** Roupas frouxas, cabelos longos ou jóias podem ser agarrados por peças em movimento.
- **Se for possível montar dispositivos de aspiração ou de recolha, assegure-se de que estejam conectados e que sejam utilizados corretamente.** O uso de uma aspiração de pó pode reduzir perigos devido ao pó.



Instruções gerais de segurança para ferramentas elétricas - Utilização e tratamento da ferramenta elétrica

- **Não sobrecarregar o aparelho. Utilize a ferramenta elétrica apropriada para o seu trabalho.** Com a ferramenta elétrica apropriada poderá trabalhar melhor e com mais segurança na faixa de potência indicada.
- **Não utilizar uma ferramenta elétrica que tenha um interruptor defeituoso.** Uma ferramenta elétrica que não pode mais ser ligada nem desligada, é perigosa e deve ser reparada.
- **Puxar a ficha de rede da tomada e/ou retirar o acumulador, antes de executar ajustes no aparelho, de substituir peças e acessórios ou de guardar o aparelho.** Esta medida de precaução evita o arranque involuntário da ferramenta elétrica.
- **Guardar ferramentas elétricas, não utilizadas, fora do alcance das crianças. Não permita que pessoas que não estejam familiarizadas com o aparelho ou que não tenham lido estas instruções, utilizem o aparelho.** Ferramentas elétricas são perigosas se forem utilizadas por pessoas inexperientes.
- **Ferramentas elétricas devem ser tratadas com cuidado. Controlar se as partes móveis estão em perfeito estado de funcionamento e não emperram, se há peças quebradas ou danificadas que possam prejudicar o funcionamento da ferramenta elétrica. Permitir que peças danificadas sejam reparadas antes da utilização do aparelho.** Muitos acidentes têm como causa, a manutenção insuficiente das ferramentas elétricas.
- **Manter as ferramentas de corte afiadas e limpas.** Ferramentas de corte cuidadosamente tratadas e com cantos de corte afiados emperram com menos frequência e podem ser conduzidas com maior facilidade.

- **Utilizar a ferramenta elétrica, os acessórios e as ferramentas de trabalho, etc. de acordo com as instruções. Considerar as condições de trabalho e a tarefa a ser executada.** A utilização de ferramentas elétricas para outras tarefas a não ser as aplicações previstas, pode levar a situações perigosas.



Indicações gerais de segurança para ferramentas elétricas - Serviço

- **Só permita que a sua ferramenta elétrica seja reparada por pessoal especializado e qualificado e só com peças de reposição originais.** Desta forma é assegurada a segurança da ferramenta elétrica.



Avisos de segurança compartilhados para lixar, trabalhar com escovas de aço e cortar de forma abrasiva

- **Esta ferramenta elétrica deve ser utilizada como lixadora, escova de aço e máquina de corte abrasivo. Tenha em atenção todos os avisos de segurança, instruções, figuras e dados, que receberá juntamente com este aparelho.** Ao ignorar as seguintes instruções pode causar um choque elétrico, um incêndio e / ou ferimentos graves.
- **Esta ferramenta elétrica não é apropriada para tratar com papel de lixa e polir.** Utilizações não previstas para a ferramenta elétrica, podem causar perigos e ferimentos.
- **Não utilize acessórios, que o fabricante não previu ou recomendou especialmente para esta ferramenta elétrica.** Apenas a possível fixação dos acessórios na sua ferramenta elétrica não garante a sua utilização segura.
- **As rotações permitidas da ferramenta de trabalho devem corresponder, no mínimo, às rotações máximas indicadas na ferramenta elétrica.** Acessórios com rotações mais elevadas do que as permitidas, podem partir-se e serem ejetados.
- **O diâmetro exterior e a espessura da ferramenta de trabalho devem corresponder às indicações dimensionais da sua ferramenta elétrica.** Ferramentas de trabalho incorretamente dimensionadas não podem ser suficientemente isoladas ou controladas.
- **Ferramentas de trabalho com inserto roscado devem caber exatamente na rosca do fuso de esmerilhamento. Nas ferramentas de trabalho montadas através de flange, o diâmetro do orifício da ferramenta de trabalho deve corresponder ao diâmetro de encaixe do flange.** As ferramentas de trabalho não fixadas com precisão na ferramenta elétrica, giram de forma irregular, vibram muito fortemente e podem levar à perda do controlo.

- **Não utilizar ferramentas de trabalho danificadas.** Antes de qualquer utilização deve verificar as ferramentas de trabalho, tal como lascas e fendas em discos abrasivos, fendas, desgaste ou forte deterioração em pratos abrasivos, arames soltos ou partidos nas escovas de aço. Caso a ferramenta elétrica ou a ferramenta de trabalho caia, deve verificar se ficou danificada ou deve utilizar uma ferramenta de trabalho sem danificações. Após o controlo e a utilização da ferramenta tanto você como as pessoas nas proximidades devem ficar fora da faixa de atuação da ferramenta de trabalho a rodar, deixe que o aparelho trabalho com as rotações máximas durante 1 minuto. A maioria das ferramentas de trabalho danificadas parte-se durante este período de teste.
- **Deve vestir equipamento individual de proteção.** Dependendo do trabalho, deve utilizar uma máscara de proteção facial, de proteção visual ou óculos de proteção. Se apropriado deve utilizar uma máscara contra pó, proteção auricular, luvas de proteção ou um avental especial, que protegem contra pequenas partículas de abrasão e de materiais. Os olhos devem ser protegidos contra corpos estranhos ejetados, que resultam de diversas aplicações. A máscara contra pó ou a máscara respiratória devem filtrar o pó criado durante o trabalho. A exposição prolongada a emissões sonoras fortes pode levar à perda auditiva.
- **Tenha em atenção que as outras pessoas se mantêm numa distância segura até à zona de trabalho. Todas as pessoas, que entram na zona de trabalho, devem utilizar equipamento individual de proteção.** Pedacos da peça a trabalhar ou das ferramentas de trabalho partidas podem ser ejetados e causar ferimentos, mesmo em pessoas fora da zona de trabalho direta.
- **Ao executar trabalhos durante os quais haja a possibilidade da ferramenta utilizada atingir cabos elétricos ocultos ou o próprio cabo de rede, deverá sempre segurar a ferramenta elétrica pelas superfícies de punho isoladas.** O contacto com um cabo sob tensão também pode colocar sob tensão as peças metálicas do aparelho e levar a um choque elétrico.
- **Manter o cabo elétrico longe das ferramentas de trabalho rotativas.** Ao perder o controlo sobre o aparelho, o cabo elétrico pode ser cortado ou agarrado e a sua mão ou o seu braço pode entrar em contacto com a ferramenta de trabalho rotativa.
- **Nunca deve pousar a ferramenta elétrica enquanto a ferramenta de trabalho não parou por completo.** A ferramenta de trabalho pode entrar em contacto com a superfície de apoio e, conseqüentemente, pode perder o controlo sobre a ferramenta elétrica.
- **Não deixe trabalhar a ferramenta elétrica enquanto está a transportá-la.** Acidentalmente, o seu vestuário pode ser agarrado pela ferramenta de trabalho rotativa e a ferramenta de trabalho pode entrar no seu corpo.
- **Limpar regularmente as ranhuras de ventilação da sua ferramenta elétrica.** O ventilador do motor puxa o pó para dentro da caixa e uma grande acumulação de pó metálico pode causar perigos elétricos.
- **Não utilize o aparelho nas imediações de materiais inflamáveis.** Faíscas podem incendiar estes materiais.
- **Não utilizar ferramentas de trabalho que requerem agentes de refrigeração líquidos.** A utilização de água ou de outros agente de refrigeração líquidos podem causar um choque elétrico.



Ricochete e os respetivos avisos de segurança

Ricochete é a reação repentina devido ao prender ou bloqueio das ferramentas de trabalho rotativas como disco abrasivo, prato abrasivo, escova de aço, etc. O prender ou o bloqueio resulta numa paragem brusca da ferramenta de trabalho rotativa. Deste modo, no local do bloqueio uma ferramenta elétrica fora do controlo é acelerada contra a direção giratória da ferramenta de trabalho.

Se, por exemplo, um disco abrasivo ficar preso ou bloquear numa peça a ser trabalhada, o canto do disco abrasivo inserido na peça a ser trabalhada pode prender e, conseqüentemente, partir o disco abrasivo ou causar um ricochete. Neste momento, o disco abrasivo move-se ou contra o operador ou para longe dela, dependendo da direção giratória do disco no local do bloqueio. Nesta altura, os discos abrasivos também podem partir-se.

Um ricochete é o resultado do uso errado ou defeituoso da ferramenta elétrica. Pode ser evitado com as medidas de prevenção apropriadas descritas em seguida.

- **Deve segurar bem a ferramenta elétrica e colocar o seu corpo e os seus braços numa posição, que permite a interceptar as forças de ricochete. Se existir deve utilizar sempre o punho adicional para obter o melhor controlo sobre as forças de ricochete ou os binários de reação durante as rotações máximas.** O operador pode controlar as forças de ricochete e de reação com medidas de prevenção apropriadas.
- **Nunca deve aproximar a sua mão das ferramentas de trabalho rotativas.** A ferramenta de trabalho pode mover-se por cima da sua mão durante o ricochete.
- **Evite com o seu corpo a zona onde a ferramenta elétrica ia mover-se durante o ricochete.** O ricochete ejeta a ferramenta elétrica na direção inversa ao movimento do disco abrasivo no local do bloqueio.

- **Trabalhe com extremo cuidado nas zonas com cantos, arrestas, etc. Evite que as ferramentas de trabalho retrocedem da peça a ser trabalhado ou que ficam presas nelas.** A ferramenta de trabalho rotativa tende a ficar presa nos cantos, nas arrestas ou ao retroceder. Isto causa a perda de controlo ou um ricochete.
- **Não utilizar uma corrente de corte ou uma lâmina de corte dentada.** Tais ferramentas de trabalho causam frequentemente um ricochete ou a perda de controlo sobre a ferramenta elétrica.



Avisos de segurança especiais para lixar e cortar de forma abrasiva

- **Utilizar em exclusivo os corpos abrasivos permitidos bem como a cobertura de proteção prevista para este corpo abrasivo para a sua ferramenta elétrica.** Os corpos abrasivos não previstos para a ferramenta elétrica, não podem ser protegidos o suficiente e, conseqüentemente, não são seguros.
- **Os discos abrasivos curvados devem ser montados de forma que a zona abrasiva não ficam salientes do nível da margem da cobertura de proteção.** Um disco abrasivo montado incorretamente, que excede o nível da margem da cobertura de proteção, não apresenta uma proteção suficiente.
- **A cobertura de proteção deve ser fixa seguramente na ferramenta elétrica e deve ser ajustada com a máxima segurança de modo que a mínima parte do corpo abrasivo é virada abertamente na direção do operador.** A cobertura de proteção ajuda a proteger o operador de peças partidas, do contacto acidental com o corpo abrasivo e de faíscas, que podem incendiar o vestuário.
- **Corpos abrasivos devem ser utilizados apenas para as aplicações recomendadas. Por exemplo: Nunca deve lixar com a face lateral de um disco de corte.** Discos de corte são previstos para retirar material com o conto do disco. Uma força lateral a atuar neste corpo abrasivo pode parti-lo.
- **Deve utilizar sempre flanges de fixação não danificados do tamanho e da forma corretas para o disco abrasivo, que escolheu.** Os flanges apropriados apoiam o disco abrasivo e, deste modo, reduzem o risco de uma quebra do disco abrasivo. Os flanges para discos de corte podem divergir dos flanges para outros discos abrasivos.
- **Não utilizar discos abrasivos gastos de maiores ferramentas elétricas.** Os discos abrasivos para maiores ferramentas elétricas não são projetados para rotações mais elevadas das ferramentas elétricas mais pequenas e podem partir-se.



Mais avisos de segurança especiais para cortar de forma abrasiva

- **Evite que o disco de corte bloqueia ou apresenta uma pressão de contacto demasiado forte. Não deve realizar cortes demasiado profundos.** Um disco de corte sobrecarregado aumenta o seu esforço e uma possível torção ou um bloqueio e, conseqüentemente, um eventual ricochete ou uma quebra do corpo abrasivo.
- **Evite a zona à frente e atrás do disco de corte rotativo.** Ao mover o disco de corte dentro da peça a ser trabalhada para fora de si, a ferramenta elétrica com o disco a girar pode ser ejetada contra si se houver um ricochete.
- **Caso o disco de corte fique preso ou se interrompe o trabalho desligue o aparelho e mantenha-o calmo até que o disco fique totalmente parado. Nunca deve tentar de puxar o disco de corte ainda a girar do corte, porque pode causar um ricochete.** Descubra e resolva a causa do disco preso.
- **Não ligue novamente a ferramenta elétrica enquanto esta se encontra dentro da peça a ser trabalhada. Deixe que o disco de corte atinge primeiro as rotações máximas antes de continuar o corte.** Caso contrário, o disco pode ficar preso, saltar da peça a ser trabalhada ou causar um ricochete.
- **Apoie as placas ou peças grandes a serem trabalhadas para diminuir o risco de um ricochete devido ao disco de corte preso.** Peças grandes a ser trabalhadas podem flectir-se sobre o seu próprio peso. A peça a ser trabalhada deve ser apoiada em ambos os lados do disco, tanto perto do corte de separação como também perto do canto.
- **Tenha especial cuidado ao realizar “cortes de imersão” em paredes existentes ou em outras áreas não controláveis visualmente.** O disco de corte imergido pode cortar linhas de gás ou água, condutores elétricos ou outros objetos, que causam um ricochete.



Avisos de segurança especiais para trabalhar com escovas de aço

- **Tenha em atenção que as escovas de aço perdem também pedaços de arame durante o uso normal. Não deve aplicar uma pressão de contacto demasiado elevada sobre os arames.** Pedaços de arame ejetados podem penetrar facilmente o vestuário fino e/ou a pele.
- **Caso houver uma recomendação para o uso de uma cobertura de proteção deve evitar o contacto direto entre a cobertura de proteção e a escova de aço.** Escovas tipo prato e panela podem aumentar o seu diâmetro devido à pressão de contacto e às forças centrífugas.

Indicações de segurança específicas para a rebarbadora

- **Utilize sempre óculos de proteção.**
- **Durante o trabalho deve segurar a ferramenta elétrica com ambas as mãos e providenciar uma posição segura.** A ferramenta eléctrica deve ser dirigida de forma segura com ambas as mãos.
- **Tenha em atenção o comprimento máx. da rosca do fuso de esmerilhamento nas ferramentas de trabalho com rosca interior, como escovas e brocas de diamante.** A ponta do fuso não deve tocar no fundo da ferramenta de trabalho.
- **Utilize detetores apropriados para encontrar as linhas de alimentação escondidas, ou contacte os operadores de mercado locais.** O contacto com cabos eléctricos pode causar fogo e choque eléctrico. Danificar uma linha de gás pode causar uma explosão. A entrada numa linha de água causa danos materiais ou pode causar um choque eléctrico.
- **Não tocar nos discos de lixar e rebarbar antes do seu arrefecimento.** Os discos ficam muito quentes durante o trabalho.
- **Desbloqueie o interruptor de ligar/desligar e coloque-o na posição desligada quando a fonte de alimentação for interrompida, por exemplo por uma falha na rede ou pela remoção da ficha de rede.** Deste modo, evita-se um novo arranque descontrolado.
- **Segure a peça de trabalho.** Uma peça de trabalho fixada com dispositivos tensores ou um torno é mais seguro do que segurado com a sua mão.
- **Guardar as ferramentas de trabalho no interior de edifícios, num recinto seco, de temperatura constante e sem gelo.**
- **Retirar as ferramentas de trabalho do meio de transporte da ferramenta eléctrica.** Irá assim evitar danos.
- **Os discos de corte e lixar têm uma data de validade. Depois desta data os discos não devem ser utilizados.**

Utilização conforme a finalidade

Use o aparelho PAGS 10-230 exclusivamente para:

- Separar, lixar e escovar materiais de metal e de pedra, sem utilizar água.
- Cortar azulejos e blocos de betão. Ao separar pedra deve providenciar uma aspiração de pó suficiente.

Recomendamos que utilize o aparelho eléctrico com os acessórios originais da Trotec.

Uso previsivelmente incorrecto

- Esta ferramenta eléctrica não é apropriada para polir e tratar com papel de lixa.
- Não utilizar ferramentas de trabalho que requerem agentes de refrigeração líquidos.
- Não deve utilizar esta ferramenta eléctrica para trabalhar madeira.
- Não deve utilizar esta ferramenta eléctrica para perfurar orifícios com brocas.

Uma outra utilização além da descrita no capítulo de “Uso pretendido” normalmente é vista como uso previsivelmente incorrecto.

Qualificação pessoal

As pessoas que utilizam este dispositivo devem:

- ter lido e compreendido o manual de instruções, especialmente o capítulo Segurança.

Equipamento de proteção individual



Traga um capacete.

Está assim a proteger a sua cabeça contra fragmentos lascados, fragmentos que possam cair ou estilhaços que podem causar lesões.



Utilize proteção auricular.

Os efeitos do ruído podem causar a perda da audição.



Utilize óculos de proteção.

Está assim a proteger os seus olhos contra fragmentos lascados, fragmentos que possam cair ou estilhaços que podem causar lesões.



Utilize uma máscara de proteção.

Está assim a proteger-se contra a inspiração de poeiras nocivas à saúde que se podem formar durante os trabalhos.



Utilize luvas de proteção.

Está assim a proteger as suas mãos contra queimaduras, esmagamentos e abrasões da pele.

**Utilizar vestuário de proteção apertado.**

Deste modo, vai proteger-se do perigo que o vestuário é puxado para dentro de peças rotativas.

**Utilize calçado de proteção.**

Está assim a proteger os seus pés contra fragmentos lascados, fragmentos que possam cair ou estilhaços que podem causar lesões.

Riscos residuais**Atenção, tensão elétrica**

Choque elétrico devido a isolamento insuficiente. Verificar se o aparelho apresenta danos e se está funcionando corretamente antes de usá-lo. Se forem verificados danos, o aparelho não deve mais ser utilizado.

Não se deve utilizar o aparelho se o aparelho ou as suas mãos estiverem húmidas ou molhadas!

**Atenção, tensão elétrica**

Trabalhos em componentes elétricos só devem ser realizados por um especialista autorizado!

**Atenção, tensão elétrica**

Remova a ficha da tomada antes de qualquer trabalho no aparelho!

Não toque na ficha de rede com as mãos húmidas ou molhadas.

Puxar o cabo elétrico da tomada de rede, segurando-o pela ficha de rede.

**Atenção, tensão elétrica**

Existe o perigo de curto-circuito devido à penetração de líquidos através da caixa!

Não mergulhe o aparelho e os acessórios em água. Assegure-se de que nenhuma água ou outros líquidos possam penetrar na caixa.

**Cuidado - superfície quente**

A ferramenta utilizada pode estar ainda quente após a utilização. Existe o perigo de queimadura ao tocar na ferramenta utilizada.

Não toque na ferramenta utilizada com as mãos nuas. Utilize luvas de proteção!

**Aviso**

Pós tóxicos!



Os pós nocivos/tóxicos que ocorrem durante o funcionamento apresentam um risco à saúde do operador ou das pessoas que se encontrem próximas. Utilize óculos de proteção ou máscara contra pó!

**Aviso**

Não trabalhe com materiais que contenham amianto. O amianto é cancerígeno.

**Aviso**

Certifique-se de que não atinge cabos elétricos, tubos de gás ou de água quando estiver a trabalhar com uma ferramenta elétrica.

Verifique, se necessário, com um detetor de linhas, antes de perfurar ou fazer um corte numa parede.

**Aviso**

Risco de ferimentos causados por estilhaços ou encaixes de ferramenta partidos.

**Aviso**

Este aparelho pode ser perigoso se for usado de forma incorreta ou por pessoas não treinadas e se não for usado para a sua finalidade! Observe as qualificações pessoais!

**Aviso**

O aparelho não é um brinquedo e não deve estar nas mãos de crianças.

**Aviso**

Perigo de asfixia!
Não deixe material de embalagem espalhado. Ele poderia se tornar um brinquedo perigoso para as crianças.

**Aviso**

A fixação de ferramenta tem de estar bem fixada antes de ligar o aparelho, já que as ferramentas a serem utilizadas que não estão bem fixadas podem ser expelidas descontroladamente da fixação de ferramenta.

**Cuidado**

Emissões de vibração podem causar riscos de saúde, caso se utilize o aparelho durante um longo período de tempo ou não for utilizado ou reparado de forma adequada.

**Cuidado**

Manter distância suficiente de fontes de calor.

Nota:

O aparelho pode ser danificado, se armazenar ou transportar o aparelho incorretamente. Tenha em consideração as informações de transporte e armazenamento do aparelho.

Comportamento em caso de emergência / Função de paragem de emergência

Paragem de emergência:

Ao tirar a ficha da tomada de rede a função do aparelho para imediatamente. Para proteger o aparelho de um novo arranque inadvertido, a ficha deve ficar fora da tomada.

Comportamento em caso de emergência:

1. Desligue o aparelho.
2. Em um caso de emergência, separe o aparelho da corrente elétrica: Puxe o cabo elétrico da tomada de rede, segurando-o pela ficha de rede.
3. Não conectar um aparelho defeituoso novamente à conexão de rede.

Informações sobre o aparelho

Descrição do aparelho

O aparelho PAGS 10-230 é apto para rebarbar, retificar e escovar materiais de metal e pedra, sem uso de água, mas também para cortar ladrilhos e blocos de betão.

O aparelho dispõe de motor de 2.000 watts que fornece rotações nominais constantes de 6 500 rpm.

O arranque suave com a limitação da corrente de arranque protege o aparelho de aceleração demasiado forte durante a ligação.

O interruptor de ligar/desligar é equipado com um bloqueio de ligação.

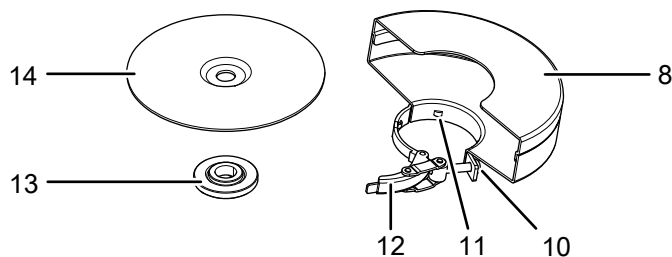
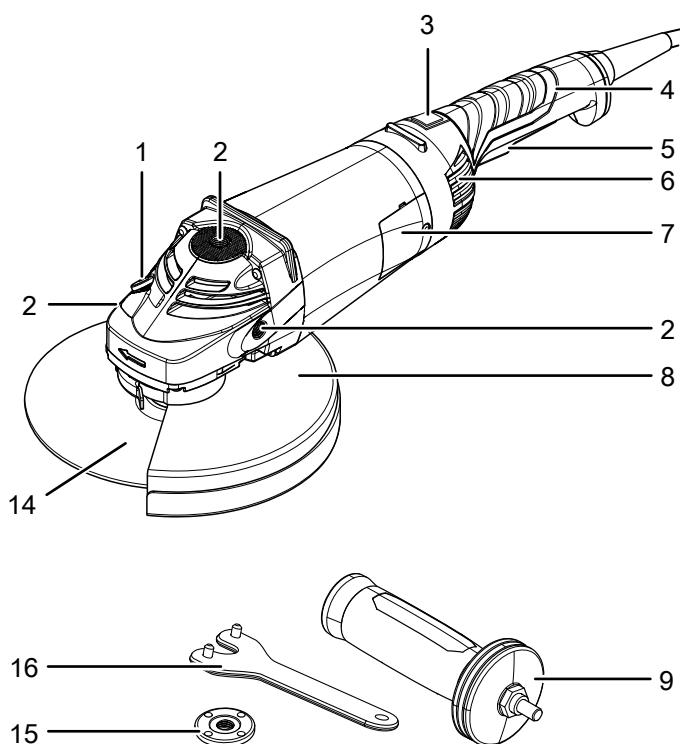
O ajuste rápido da tampa protetora pode ser realizado sem ferramentas.

A fixação do fuso permite uma troca fácil dos discos

Pode ajustar a cabeça de transmissão em 180° por meio da pega do aparelho, que pode girar em 3 direções.

A pega adicional pode ser montada, de forma variável, em 3 posições e proporciona um funcionamento sem vibrações para poder trabalhar confortavelmente.

Apresentação do dispositivo



N°	Designação
1	Fixação do fuso
2	Rosca (3 x) para pega adicional
3	Tecla de desbloqueio
4	pega girável do aparelho
5	Botão de ligar/desligar com bloqueio de ligação
6	Ranhuras de ventilação
7	Cobertura para escovas de carvão
8	Tampa protectora
9	Pega adicional
10	Parafuso de ajuste
11	Pino de codificação
12	Alavanca de tensão
13	Flange do mandril
14	Disco de rebarbar
15	Porca de tensão
16	Chave de aperto de dois orifícios

Volume de fornecimento

- 1 x rebarbadora
- 1 x disco de rebarbar para metal, diâmetro disco de rebarbar: 230 mm
- 1 x tampa protetora
- 1 x pega adicional
- 1 x chave de aperto de dois orifícios
- 1 x porca de tensão
- 1 x mala de transporte
- 1 x manual de instruções

Dados técnicos

Parâmetro	Valor
Modelo	PAGS 10-230
Conexão à rede	1/N/PE ~ 230 V/ 50 Hz
Consumo de potência	2 kW
Rotação nominal	6 500 rpm
Rosca do fuso de esmerilhamento	M14
Diâmetro máximo do disco	230 mm
Comprimento do cabo	4 m
Classe de proteção	II (isolamento duplo) / 
Peso	6 kg
Disco de rebarbar (volume de fornecimento)	
Velocidade em marcha em vazio	6 600 rpm
Disco de rebarbar	
Velocidade do disco	80 m/s
Diâmetro do orifício	22,23 mm
Espessura do disco de rebarbar	3 mm
Informações de vibração de acordo com EN 60745	
Valor de emissão de vibrações $a_{h, AG}$	9,430 m/s ²
Incerteza K	1,5 m/s ²
Valores acústicos de acordo com EN 60745	
Nível de pressão acústica L_{pA}	96,2 dB(A)
Potência acústica L_{WA}	107,2 dB(A)
Incerteza K	3 dB



Utilize proteção auricular.

Os efeitos do ruído podem causar a perda da audição.

Indicações sobre informações de ruído e vibração:

- O nível de vibração apresentado neste manual de instruções corresponde a medições feitas por processos de medição segundo a norma constante em EN 60745 e pode ser aplicado na comparação com o aparelho. O valor de emissão de vibração apresentado pode também ser aplicado na estimativa inicial da suspensão.



Cuidado

Emissões de vibração podem causar riscos de saúde, caso se utilize o aparelho durante um longo período de tempo ou não for utilizado ou reparado de forma adequada.

- O nível de vibração alterar-se-á de acordo com a utilização da ferramenta elétrica e pode ser diferente na maioria dos casos dos valores apresentados neste manual de instruções. A carga de vibração pode ser subestimada quando a ferramenta elétrica é utilizada regularmente desta maneira. Para uma estimativa da carga de vibração durante um determinado período de tempo devem também ser considerados os tempos nos quais o aparelho está desligado ou em andamento, mas não efetivamente em uso. Isto pode reduzir significativamente a carga de vibração na totalidade do período de tempo.

Transporte e armazenamento

Nota:

O aparelho pode ser danificado, se armazenar ou transportar o aparelho incorretamente. Tenha em consideração as informações de transporte e armazenamento do aparelho.

Transporte

Use a mala de transporte incluída no volume de fornecimento ao transportar o aparelho para protegê-lo de impactos externos.

Observar as seguintes indicações **antes** de cada transporte:

- Desligue o aparelho.
- Puxar o cabo elétrico da tomada de rede, segurando-o pela ficha de rede.
- Deixe o aparelho arrefecer.
- Remova a ferramenta da fixação de ferramenta.

Armazenamento

Observe o seguinte **antes** de cada armazenamento:

- Desligue o aparelho.
- Puxar o cabo elétrico da tomada de rede, segurando-o pela ficha de rede.
- Deixe o aparelho arrefecer.
- Remova a ferramenta da fixação de ferramenta.
- Limpe o aparelho tal como descrito no capítulo Manutenção.
- use a mala de transporte incluída no volume de fornecimento ao armazenar o aparelho para protegê-lo de impactos externos.
- Utilize a mala de transporte incluída no volume de fornecimento para guardar as ferramentas de trabalho.

Quando não estiver a usar o aparelho, se deve seguir as seguintes condições de armazenamento:

- seco e protegido da geada e do calor
- Temperatura ambiente inferior a 45 °C
- na mala de transporte num local protegido do pó e da luz solar direta

Colocação em funcionamento

Desembalar o aparelho

- Retire a mala de transporte da embalagem.



Atenção, tensão elétrica

Choque elétrico devido a isolamento insuficiente. Verificar se o aparelho apresenta danos e se está funcionando corretamente antes de usá-lo. Se forem verificados danos, o aparelho não deve mais ser utilizado.

Não se deve utilizar o aparelho se o aparelho ou as suas mãos estiverem húmidas ou molhadas!

- Verifique o conteúdo da mala de transporte na sua totalidade e certifique-se de que não existem danos.



Aviso

Perigo de asfixia!

Não deixe material de embalagem espalhado. Ele poderia se tornar um brinquedo perigoso para as crianças.

- Elimine o material de embalagem de acordo com a legislação nacional aplicável.

Montagem do punho



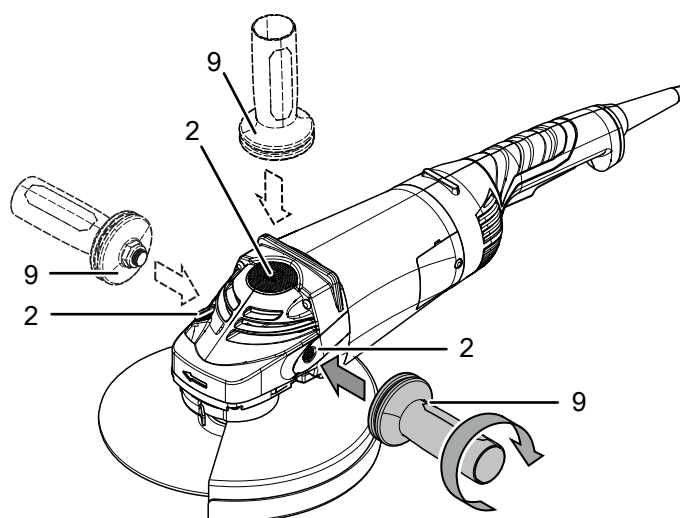
Cuidado

Utilize o aparelho em exclusivo com a pega adicional fornecida.

A pega adicional (9) deve ser montada antes da colocação em funcionamento.

Para isto, faça o seguinte:

1. Aparafuse a pega adicional (9) no sentido dos ponteiros do relógio na rosca (2) do lado direito ou esquerdo ou na parte superior da caixa.



2. Verificar o assento firme da pega adicional (9).
3. Para desmontar a pega adicional (9) desaparafuse-a no sentido contrário aos ponteiros do relógio.

Ajustar a cobertura de proteção



Atenção, tensão elétrica

Remova a ficha da tomada antes de qualquer trabalho no aparelho!

Não toque na ficha de rede com as mãos húmidas ou molhadas.

Puxar o cabo elétrico da tomada de rede, segurando-o pela ficha de rede.



Cuidado

Ao constatar danos na tampa protetora, o aparelho não deve ser utilizado.

A tampa protetora é pré-montada.

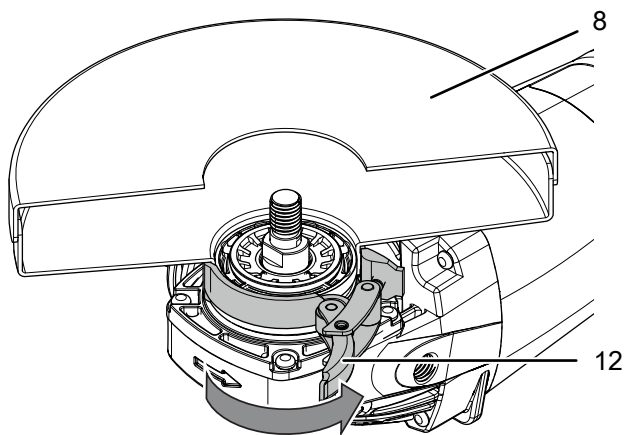
Deve utilizar a rebarbadora sempre com a tampa protetora para proteger a sua pessoa e a zona envolvente contra faíscas a saltar, peças soltas e o contacto acidental com o corpo retificador.

A tampa protetora deve ser ajustada de forma que as faíscas não possam incendiar componentes inflamáveis, nem mesmo nas zonas envolventes.

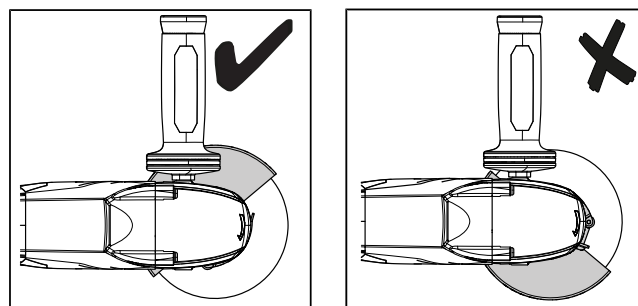
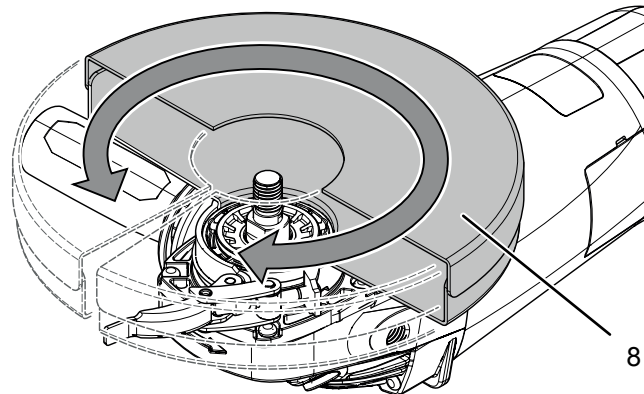
A tampa protetora deve ser ajustada de forma que as faíscas ou peças soltas não possam atingir o utilizador.

Para ajustar a tampa protectora (8) proceda da seguinte maneira:

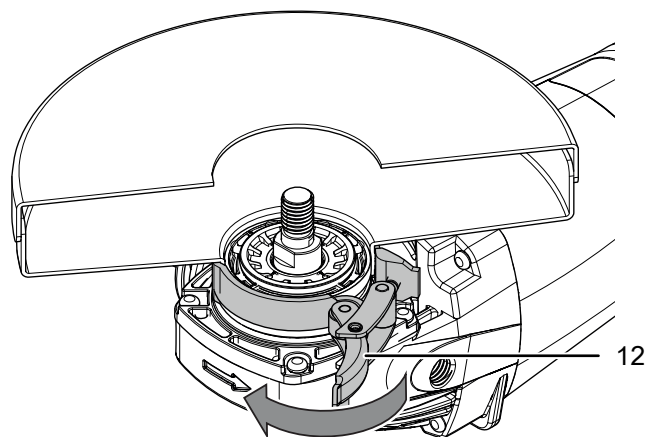
1. Abra a alavanca de tensão (12).



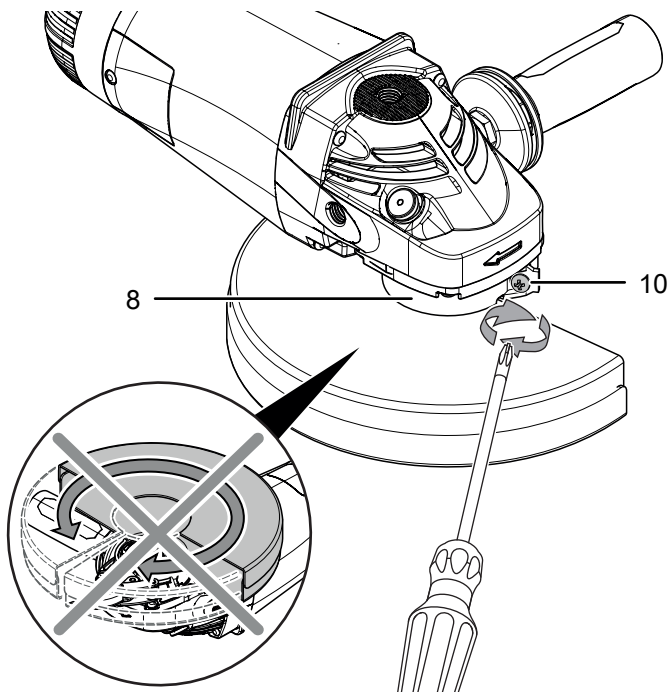
2. Gire a tampa protectora (8) até à posição operacional. Tenha em atenção que o lado aberto da tampa protectora aponta para a peça a ser trabalhada. O lado fechado da tampa protectora deve estar virado sempre para o utilizador.



3. Feche novamente a alavanca de tensão (12).



4. Verifique a fixação correta da tampa protectora (8). Deve ser impossível girar a tampa protectora.
Ao aparafusar mais o parafuso de ajuste (10) pode aumentar a força de tensão da tampa.



Substituir a ferramenta

O disco de rebarbar para metal é pré-montado.



Atenção, tensão elétrica

Remova a ficha da tomada antes de qualquer trabalho no aparelho!
Não toque na ficha de rede com as mãos húmidas ou molhadas.
Puxar o cabo elétrico da tomada de rede, segurando-o pela ficha de rede.



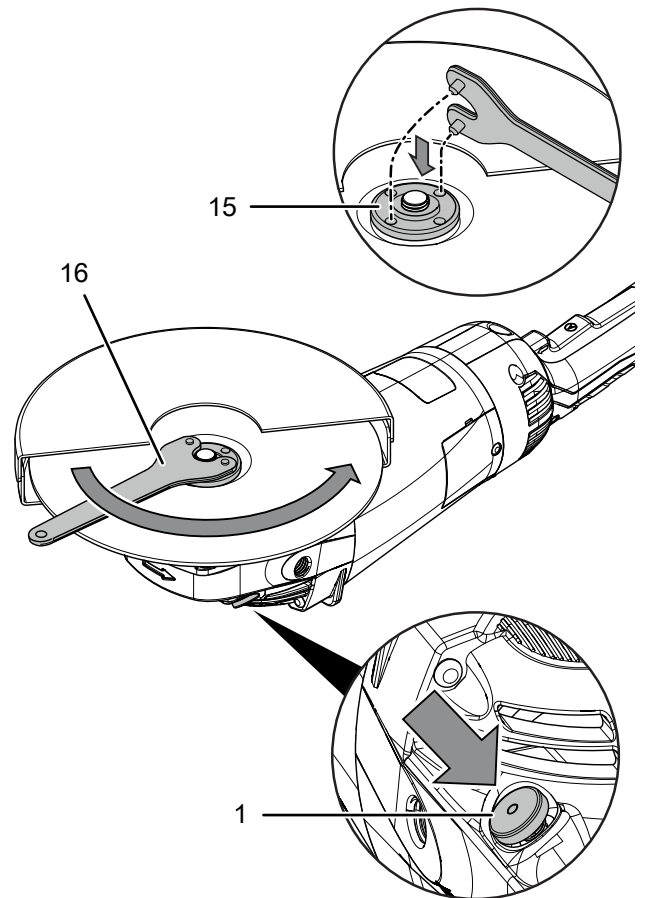
Cuidado - superfície quente



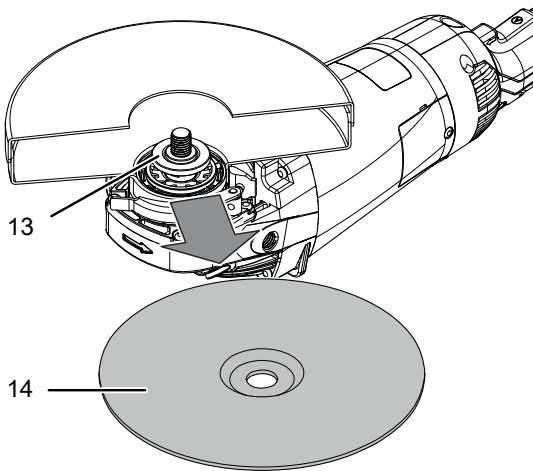
A ferramenta utilizada pode estar ainda quente após a utilização. Existe o perigo de queimadura ao tocar na ferramenta utilizada.
Não toque na ferramenta utilizada com as mãos nuas. Utilize luvas de proteção!

Para substituir o disco de rebarbar proceda da seguinte maneira:

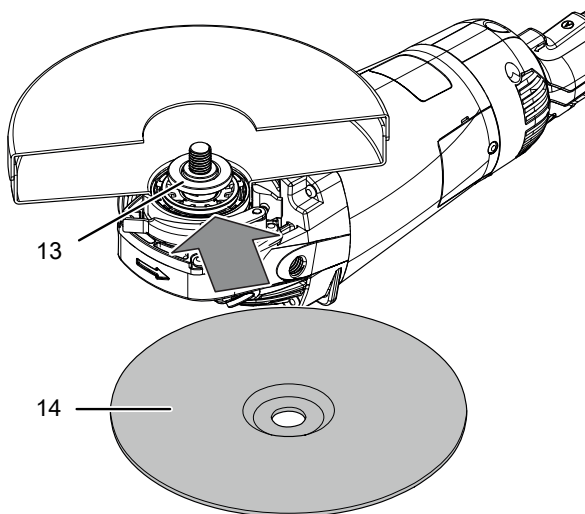
- ✓ O fuso parou e o disco de rebarbar já não gira.
- 1. Pressione a fixação do fuso (1) para bloquear a transmissão.
- 2. Girar lentamente a porca de tensão (15) até ao ponto de fixação, até a fixação ficar bem apertada. Mantenha premido a fixação do fuso (1).
- 3. Parafusar a porca de tensão (15) por meio da chave de aperto de dois orifícios (16) ao contrário dos ponteiros do relógio. Depois solte novamente a fixação do fuso (1).



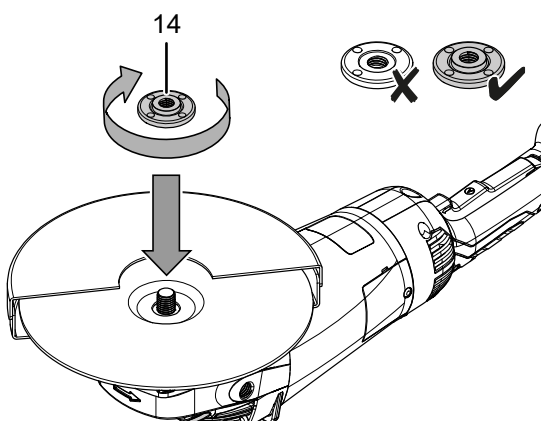
4. Retire o disco de rebarbar (14) utilizado. Certifique-se que o flange do mandril (13) está fixado nos respetivos entalhes previstos para este fim.



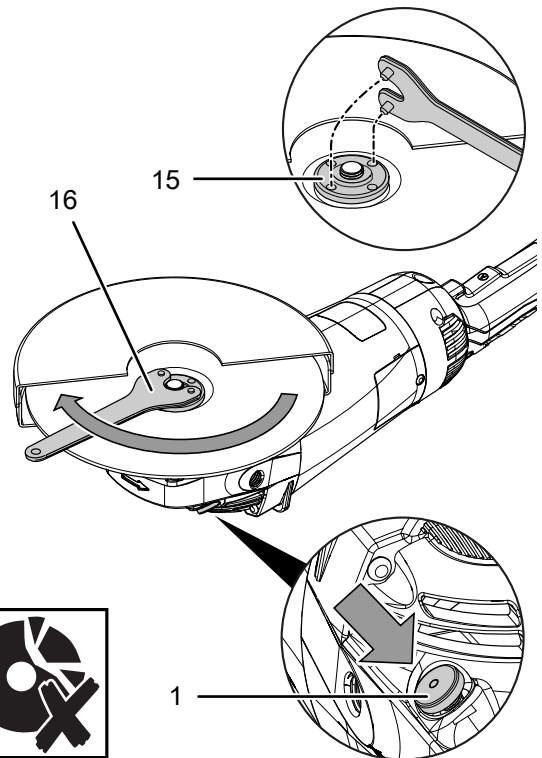
5. Coloque o disco de rebarbar (14) no flange do mandril (13). O texto deve apontar ao aparelho. Tenha em atenção que o orifício do disco de rebarbar é adequado ao flange do mandril, sem folga. Não utilize reduções ou adaptadores.



6. Reaparafuse novamente a porca de tensão (15). O lado chato da porca de tensão deve apontar ao aparelho.



7. Pressione a fixação do fuso (1) para bloquear a transmissão.
 8. Girar lentamente a porca de tensão (15) até ao ponto de fixação, até a fixação ficar bem apertada. Mantenha premido a fixação do fuso (1).
 9. Reaperte a porca de tensão (15) com a chave de aperto de dois orifícios (16). Depois solte novamente a fixação do fuso (1).
 Certifique-se de que o disco de rebarbar não fica danificado.



10. Verificar o assento correto do disco de rebarbar (14).
 11. Verificar a rotação desinibida do disco de rebarbar. Assegure-se que o disco não toca nem na tampa protectora nem nas outras peças.
 12. Após cada troca de disco e antes de cada colocação em funcionamento deve realizar um ensaio durante aprox. 1 min., sem carga, para verificar o assento correto do disco de rebarbar.



Cuidado

Se o disco apresentar rotações desiguais e desequilibradas, vibra ou oscila ou causa ruídos anormais ou faíscas, deve trocar imediatamente o disco.

Caso contrário, há perigo de vida!

Conectar o cabo de rede

1. Conectar o cabo de alimentação a uma tomada de rede devidamente protegida.

Controlo

Dicas e indicações no manuseio da rebarbadora

Em geral:

- Após cada troca de disco e antes de cada colocação em funcionamento deve realizar um ensaio durante aprox. 1 minuto, sem carga, para verificar o assento correto do disco de rebarbar.
- Utilizar apenas as ferramentas autorizadas para o aparelho em uso.
- Verifique antes de cada utilização se seleccionou a ferramenta adequada para a aplicação desejada.
- Certifique-se, antes de cada utilização da ferramenta, de que o porta-ferramentas se encontra firmemente apertado. A ferramenta tem de estar firmemente fixa no respetivo suporte predestinado na fixação de ferramenta.
- Verificar a rotação desinibida do disco de rebarbar. Assegure-se que o disco não toca nem na tampa protectora nem nas outras peças.
- Utilizar apenas discos, cuja rotação impressa corresponde, pelo menos, às rotações indicadas na placa de características do aparelho.
- Fixar a peça a ser trabalhada se não for colocada seguramente devido ao seu peso próprio.
- Não aplicar tanta carga ao aparelho que este fica parado.
- Depois de uma carga muito forte, deve deixar rodar o aparelho mais alguns minutos na marcha em vazio, para que a ferramenta poder arrefecer.
- Não tocar nos discos antes do seu arrefecimento.
- Mantenha os difusores de ar livres para que o motor não sobreaqueça.

Cortar:

- Utilize apenas lâminas de rebarbar impecáveis e sem defeitos. Os discos de rebarbar dobrados, não afiados ou com outros defeitos podem partir.
- Nunca deve utilizar discos de rebarbar para o desbaste!
- Trabalhar com avanço reduzido e não entalar o disco de rebarbar.
- Não deve travar os discos de rebarbar com rotações finais com uma pressão lateral.
- Passar sempre o disco de rebarbar ao contrário do sentido de rotações pela peça a ser trabalhada.

Retificar

- Certifique-se que trabalha com uma pressão de contacto uniforme enquanto mover o aparelho sobre a superfície, para lá e para cá.
- Obtém melhores resultados se passa mais vezes sobre a superfície em vez de uma única passagem com a ferramenta. Trabalhe nesta altura com um ângulo de ataque de aprox. 30°.

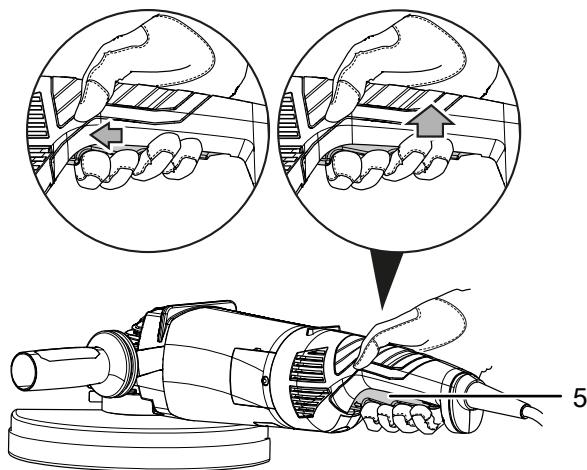
Inserir a escova de aço:

- Conduza a ferramenta sobre a peça a trabalhar apenas com uma ligeira pressão de contacto.
- Para polir, brilhantar ou limpar com uma escova de aço deve utilizar o nível de rotações mais baixo, para evitar danos na escova e no material.

Ligar e desligar o aparelho

Utilize o seu equipamento de proteção individual ao utilizar o aparelho.

1. Verifique se o disco de rebarbar montado é o adequado para a aplicação planeada.
2. Verifique se a peça de trabalho está segura ou se a área de trabalho está devidamente preparada.
3. Empurrar o interruptor de ligar/desligar (5) para frente para libertar o bloqueio de ligação.
4. Pressionar o botão de ligar/desligar (5) e mantenha-o pressionado durante o funcionamento.



5. Após cada troca de disco e antes de cada colocação em funcionamento deve realizar um ensaio durante aprox. 1 min., sem carga, para verificar o assento correto do disco de rebarbar.
6. Após a ligação deve aguardar que o aparelho atinge as rotações máx. Só depois deve iniciar os trabalhos.

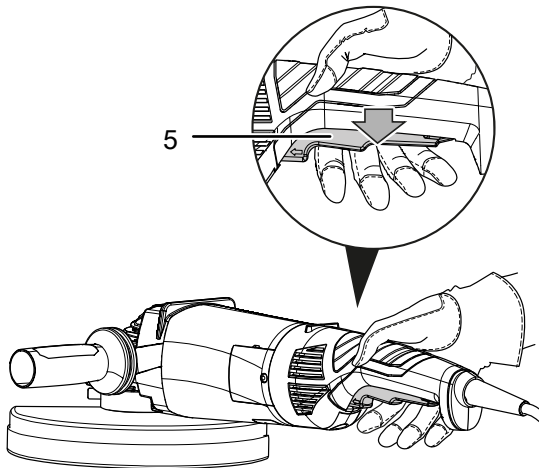
7. Soltar o interruptor de ligar/desligar (5) para desligar o aparelho.



Cuidado

O disco roda mais um pouco após o desligamento do aparelho.

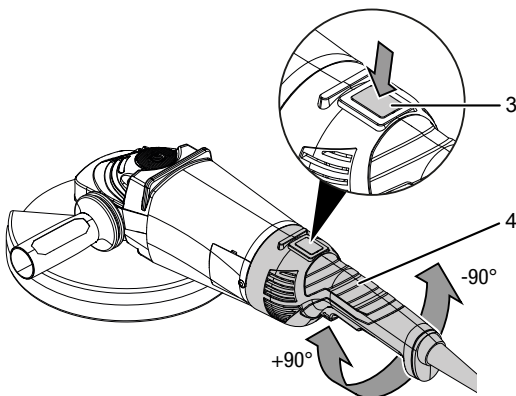
Há perigo de ferimentos!



Girar a pega do aparelho

Pode girar a pega do aparelho (4) em 90° para à esquerda ou para à direita. Deste modo, pode colocar o interruptor de ligar/desligar (5) numa posição mais favorável e confortável, em conformidade com a condição laboral e a aplicação.

1. Pressionar a tecla de desbloqueio (3) e girar a pega do aparelho (4) para à esquerda ou para à direita.
2. Deixar engrenar a pega do aparelho (4).



Colocação fora de serviço



Atenção, tensão elétrica

Não toque na ficha de rede com as mãos húmidas ou molhadas.

- Desligue o aparelho.
- Puxar o cabo elétrico da tomada de rede, segurando-o pela ficha de rede.
- Deixe o aparelho arrefecer, se necessário.
- Retire a ferramenta do aparelho (vide capítulo Colocação em funcionamento).
- Limpe o aparelho de acordo com o indicado no capítulo Manutenção.
- Armazenar o aparelho de acordo com o capítulo Transporte e armazenamento.

Acessórios que podem ser encomendados posteriormente



Aviso

Utilizar apenas acessórios e dispositivos complementares mencionados no manual de instruções.

A utilização de outras ferramentas de uso ou acessórios, recomendados no manual de instruções, pode significar um perigo de ferimentos.

Designação	N° do artigo
Disco de rebarbar Diamante Ø 230 mm	6.225.001.221
Disco de rebarbar para metal Ø 230 mm	6.225.001.211

Erros e avarias

O aparelho foi testado várias vezes durante a produção quanto ao funcionamento perfeito. No entanto, se algum problema ocorrer, verifique se o aparelho de acordo com a lista a seguir.

As atividades para a eliminação de erros e avarias, que requerem a abertura da caixa, só devem ser realizadas por uma empresa técnica autorizada ou pela Trotec.

Excepto só a substituição das escovas de carvão (veja o capítulo Substituir as escovas de carvão).

Na primeira utilização ocorre algum fumo ou cheiro:

- Isto não é devido a um erro ou a um problema. Depois de um curto período desaparecem as características.

O aparelho não começa a funcionar:

- Verifique a conexão de rede.
- Verifique se a ficha e o cabo de rede apresentem danos. Caso note danificações, não deve tentar colocar o aparelho em funcionamento.

Caso danificado, o cabo de rede elétrica deste aparelho tem de ser substituído pelo fabricante ou pelo seu serviço de apoio ao cliente ou por uma pessoa com uma qualificação idêntica para evitar perigos.

- Verificar a proteção da rede local.



Info

Espere, no mínimo, 10 minutos antes de ligar novamente o aparelho.

O disco de rebarbar oscila:

- Verificar se montou o disco de rebarbar adequado para este aparelho.
- Certifique-se que o flange do mandril (13) está fixado nos respetivos entalhes previstos para este fim.
- Certifique-se de que o disco de rebarbar (14) fica assento com contacto directo e sem folga no flange do mandril (13).
- Tenha em atenção que a porca de tensão (15) é montada com o lado chato no disco de rebarbar (14).

A tampa protectora oscila:

- Tenha em atenção que os pinos de codificação (11) ficam engrenados na ranhura prevista para este fim.
- Certifique-se que a alavanca de tensão (12) está completamente retraída.
- Aperte eventualmente o parafuso de ajuste (10).

O disco de rebarbar não se mexe, mesmo com o motor a trabalhar:

- Tenha em atenção que a porca de tensão (15) é bem apertada, veja o capítulo Trocar ferramentas.
- Assegurar-se que nenhuns restos da peça a ser trabalhada bloqueiam o acionamento. Remover eventualmente os bloqueios.
- Certifique-se de que o disco de rebarbar não fica entalado na peça a ser trabalhada.

O motor abranda:

- Verifique se o aparelho estiver sobrecarregado por meio da peça a ser trabalhada.
- Baixe a pressão aplicada pela peça a ser trabalhada.
- Verifique se a peça a ser trabalhada é adequada para as aplicações a serem efetuadas.
- Verificar se as escovas de carvão estão gastas. Eventualmente, deve trocar as escovas, veja o capítulo Trocar as escovas de carvão.

O disco de rebarbar não imerge sem problemas no material a ser processado ou o desempenho de rebarbar é baixo:

- Verifique se o disco de rebarbar escolhido é adequado para o material a ser trabalhado.
- Se o disco de rebarbar for gasto deve substituí-lo por um novo.

O aparelho fica quente:

- Verifique se o disco de rebarbar é adequado para as aplicações a serem efectuadas.
- Ao trabalhar certifique-se que não faz demasiada pressão sobre o aparelho.
- Mantenha as ranhuras de ar livres para evitar um sobreaquecimento do motor.
- Aguardar 10 minutos antes de ligar novamente o aparelho.

Nota:

Aguardar pelo menos 3 minutos após os trabalhos de manutenção e de reparação. Só então se deve ligar o aparelho novamente.

O aparelho não funciona perfeitamente após os controlos:

Entre em contacto com o serviço ao cliente. Se necessário, leve o aparelho para ser reparado numa empresa autorizada especializada em instalações elétricas ou na Trotec.

Manutenção

Atividades antes do início da manutenção



Atenção, tensão elétrica

Não toque na ficha de rede com as mãos húmidas ou molhadas.

- Desligue o aparelho.
- Puxe o cabo elétrico da tomada de rede, segurando-o pela ficha de rede.
- Deixe o aparelho arrefecer completamente.



Atenção, tensão elétrica

As tarefas de manutenção que requeiram a abertura da carcaça só devem ser realizadas por empresas especializadas autorizadas ou pela Trotec.

Informações sobre a manutenção

No interior da máquina não se encontram peças a necessitar de manutenção ou lubrificação.

Limpeza

O aparelho deve ser limpo antes e depois de cada utilização.

Nota:

O aparelho não deve ser lubrificado após a limpeza.



Atenção, tensão elétrica

Existe o perigo de curto-circuito devido à penetração de líquidos através da caixa!
Não mergulhe o aparelho e os acessórios em água.
Assegure-se de que nenhuma água ou outros líquidos possam penetrar na caixa.

- Limpar o aparelho com um pano húmido e macio, que não solte fiapos. Assegurar-se que nenhuma humidade possa penetrar na caixa. Assegure-se que nenhuma humidade entra em contacto com os componentes elétricos. Não utilize produtos de limpeza agressivos, tais como aerossóis de limpeza, solventes, produtos de limpeza a base de álcool ou produtos abrasivos para humedecer o pano.
- Seque o aparelho com um pano macio, que não solte fiapos.
- Eliminar a poeira da tampa protetora, do flange do mandril e da porca de tensão.
- Mantenha as aberturas de ventilação livres de depósitos de pó para evitar um sobreaquecimento do motor.
- Para a manutenção do disco de rebarbar veja o capítulo Substituir a ferramenta.

Substituir as escovas de carvão

As escovas de carvão devem ser substituídas quando gastas. Isto se manifesta, p. ex., por uma potência reduzida (ver capítulo de Erros e avarias).



Atenção, tensão elétrica

Remova a ficha da tomada antes de qualquer trabalho no aparelho!

Não toque na ficha de rede com as mãos húmidas ou molhadas.

Puxar o cabo elétrico da tomada de rede, segurando-o pela ficha de rede.

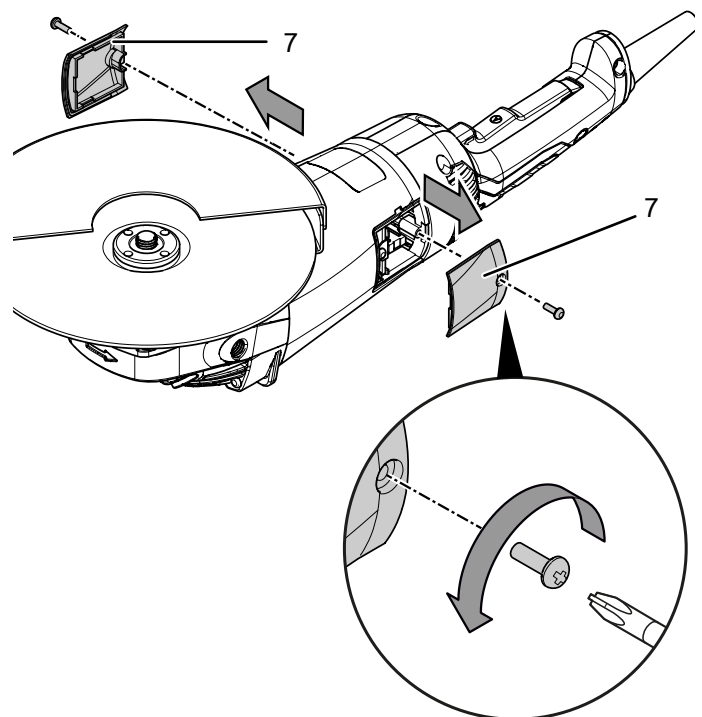


Info

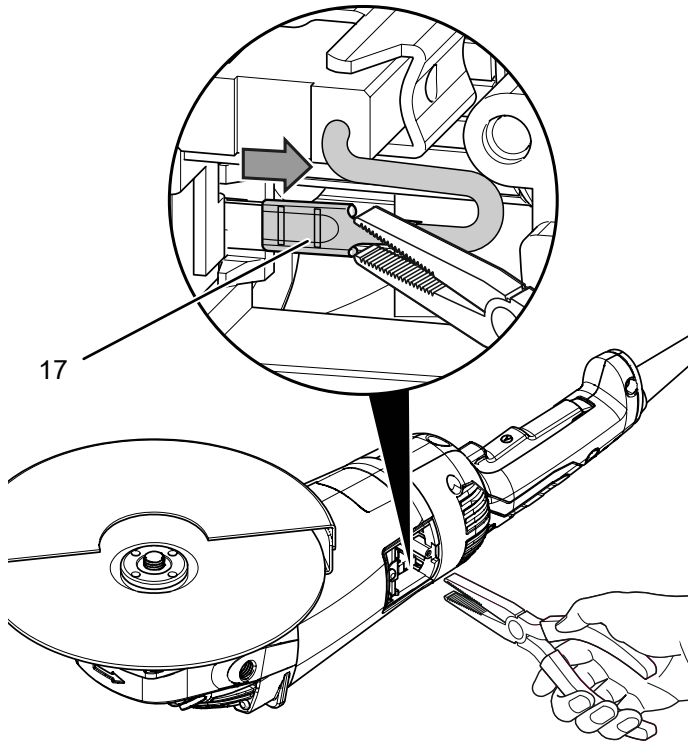
Substituir as escovas de carvão sempre em pares.

- ✓ Certifique-se de que está disponível um par de escovas de carvão não gastas.
- ✓ Utilize uma ferramental adequada para o trabalho.

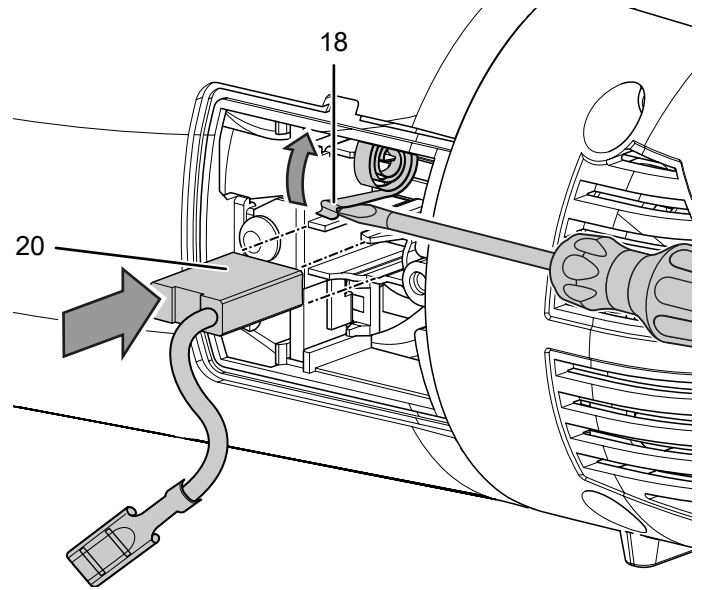
1. Desaparafusar a cobertura das escovas de carvão (7).



2. Cortar o contacto com a ficha de contacto (17).

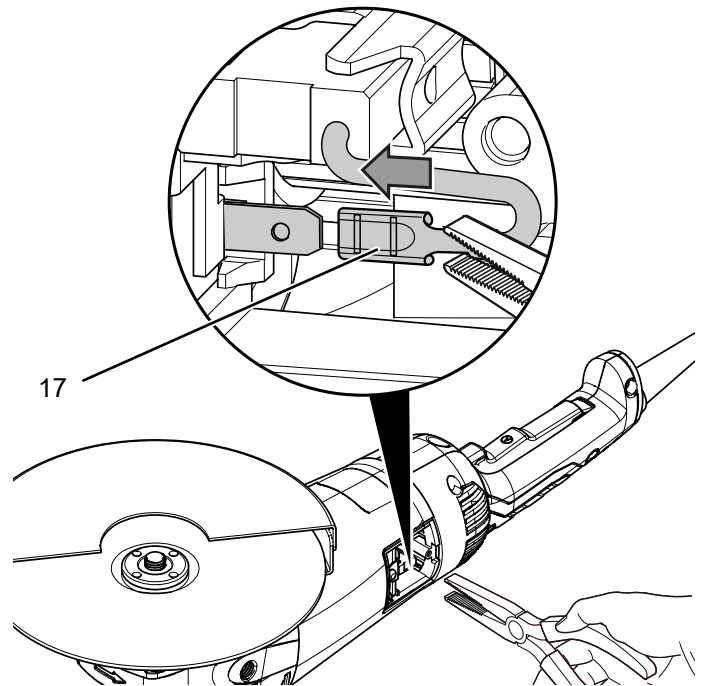
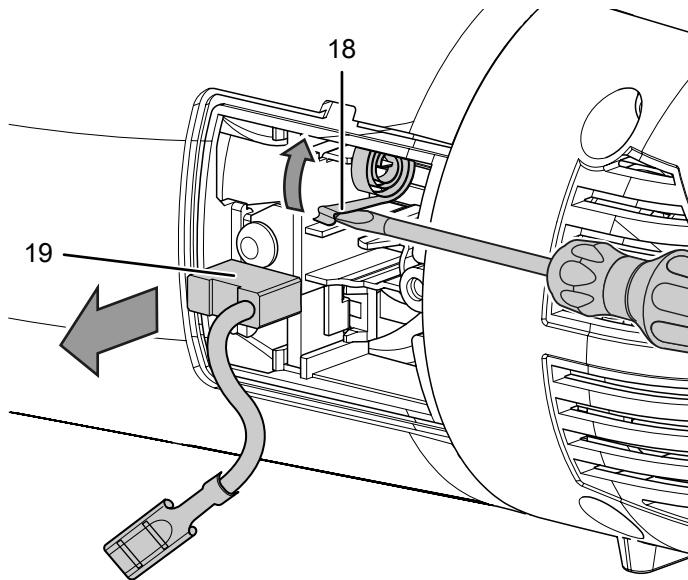


4. Mantenha a mola de pressão (18) pressionada e insira uma escova de carvão (20) nova na guia.

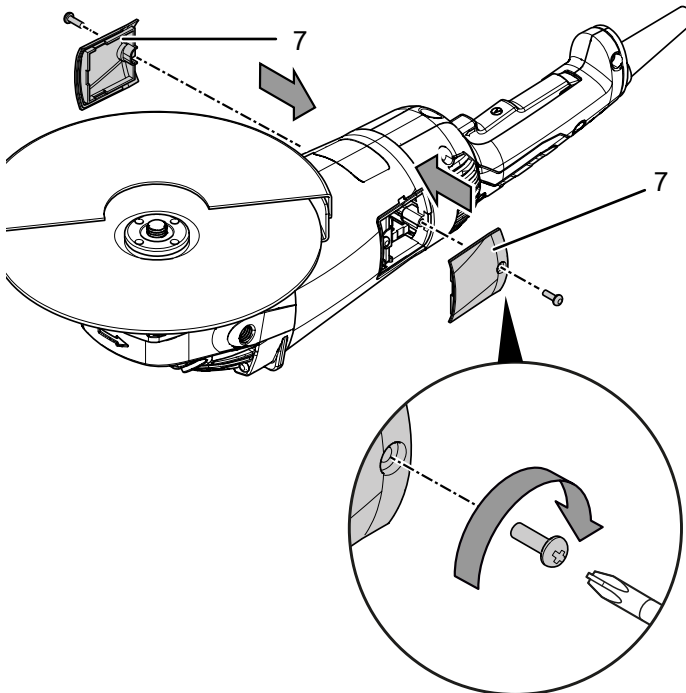


5. Ligar o contacto à ficha de contacto (17).

3. Empurrar a mola de pressão (18) para baixo e retirar a escova de carvão (19) gasta da guia.



6. Aparafusar novamente a cobertura das escovas de carvão (7).



7. Repita este processo no outro lado do aparelho.

Nota:

Antes de ligar o aparelho deve estabelecer o contacto com a ficha de contacto, para não danificar o aparelho.

Descarte



O símbolo do caixote de lixo riscado num aparelho elétrico ou eletrónico usado significa, que este aparelho não deve ser descartado nos resíduos domésticos no fim da sua vida útil. Para a sua devolução gratuita estão disponíveis centros de recolha para aparelhos elétricos e eletrónicos usados perto de si. Pode obter os endereços através da sua administração urbana ou comunal. Pode obter mais informações sobre mais opções de devolução na nossa página online em <https://hub.trotec.com/?id=45090> para muitos países da Europa. De outra forma, por favor, entre em contacto com uma empresa de eliminação oficial, autorizada para o seu país.

A recolha separada de aparelhos elétricos e eletrónicos usados permite a reutilização, a reciclagem ou outras formas de reutilizar os aparelhos usados e evita as consequências negativas durante a eliminação dos materiais contidos nos aparelhos, que possivelmente representam um perigo para o meio ambiente e a saúde das pessoas.

Declaração de conformidade

Declaração de conformidade no âmbito da Directiva CE para máquinas 2006/42/CE, anexo II, parte 1, seção A

A Trotec GmbH & Co. KG declara, com responsabilidade exclusiva, que o produto designado em seguida foi desenvolvido, construído e produzido de acordo com os requisitos da Directiva CE para máquinas, neste caso 2006/42/CE.

Modelo do produto / Produto: PAGS 10-230

Tipo de produto: rebarbadora

Ano de construção a partir de: 2021

Directivas UE relevantes:

- 2011/65/UE: 01.07.2011
- 2012/19/UE: 24/07/2012
- 2014/30/UE: 29.03.2014
- 2015/863/UE: 31/03/2015

Normas harmonizadas aplicadas:

- EN 55014-1:2017+A11:2020
- EN 60745-1:2009/A11:2010
- EN 60745-2-3:2011/A13:2015

Normas nacionais aplicadas e especificações técnicas:

- EN 55014-2:2015
- EN 61000-3-3:2013+A1:2019
- EN IEC 61000-3-2:2019

Fabricante e nome do representante autorizado da documentação técnica:

Trotec GmbH

Grebener Straße 7, D-52525 Heinsberg

Telefone: +49 2452 962-400

E-Mail: info@trotec.de

Loca e data de edição:

Heinsberg, dia 10.12.2021



Detlef von der Lieck, gerente

Trotec GmbH

Grebener Str. 7
D-52525 Heinsberg

☎ +49 2452 962-400

☎ +49 2452 962-200

✉ info@trotec.com

www.trotec.com