

NO

OVERSETTELSE AV DEN
ORIGINALE
DRIFTSVEILEDNINGEN
BATTERIDREVT VINKELSLIPER



Innholdsfortegnelse

Merknader til bruksanvisningen	2
Sikkerhet	3
Informasjon om apparatet	10
Transport og lagring	11
Igangsetting	12
Betjening	17
Tilbehør som kan etterbestilles	18
Feil og forstyrrelser	19
Vedlikehold	20
Deponering	20
Samsvarserklæring	21

Merknader til bruksanvisningen

Symboler



Advarsel mot elektrisk spenning

Dette symbolet viser til at det er fare for personers liv og helse forbundet med elektrisk spenning.



Advarsel mot eksplosjonsfarlige stoffer

Dette symbolet viser til at det er fare for personers liv og helse forbundet med eksplosjonsfarlige stoffer.



Advarsel for varm overflate

Dette symbolet viser til at det er fare for personers liv og helse forbundet med varm overflate.



Advarsel

Signalordet betegner en fare med middels risikograd som kan føre til dødsfall eller alvorlige personskader hvis den ikke unngås.



Forsiktig

Signalordet betegner en fare med lav risikograd som kan føre til lette eller middels personskader hvis den ikke unngås.



Ikke godkjent for våtsliping

Merknader med dette symbolet viser at våtsliping ikke er tillatt.

Instruks

Signalordet viser til viktig informasjon (f.eks. materielle skader), men ikke farer.



Info

Henvisninger med dette symbolet hjelper deg å utføre oppgavene dine på en rask og sikker måte.



Følg bruksanvisningen

Henvisninger med dette symbolet betyr at du må ta hensyn til bruksanvisningen.



Bruk hodebeskyttelse

Henvisninger med dette symbolet viser til at du må bruke hodebeskyttelse.



Bruk hørselsvern

Henvisninger med dette symbolet viser til at du må bruke hørselsvern.



Bruk vernebriller

Henvisninger med dette symbolet viser til at du må bruke øyebeskyttelse.



Bruk vernemaske

Henvisninger med dette symbolet viser til at du må bruke ansiktsmaske.



Bruk verneklær

Henvisninger med dette symbolet viser til at du må bruke beskyttelsesklær.



Bruk beskyttelseshansker

Henvisninger med dette symbolet viser til at du må bruke vernehansker.



Bruk fotbeskyttelse

Henvisninger med dette symbolet viser til at du må bruke vernesko.



Ikke benytt skiver med skader

Dette symbolet viser at apparatet ikke skal benyttes med defekt verktøy.



Verktøyet er egnet til bruk med materialer av metall

Dette symbolet viser at medlevert verktøy **kun** skal benyttes med metall.



Verktøyet er ikke egnet til grovsliping

Dette symbolet viser at medlevert verktøy **ikke** skal benyttes til grovsliping.



Verktøy egnet til kapping

Dette symbolet viser at medlevert verktøy kan benyttes til kapping.

Du kan laste ned aktuell versjon av bruksanvisningen og EU-samsvarserklæringen ved hjelp av følgende lenke:



PAGS 21-115



<https://hub.trotec.com/?id=41427>

Sikkerhet

Generelle sikkerhetsanvisninger for elektroverktøy



Advarsel

Les nøye igjennom alle sikkerhetsanvisninger, anvisninger, illustrasjoner og tekniske data som følger med apparatet.

Dersom anvisningene nedenfor ikke overholdes, kan dette medføre elektrisk støt, brann og/eller alvorlige skader.

Ta vare på alle sikkerhetsanvisninger og anvisninger for fremtidig bruk.

Begrepet «*elektroverktøy*» som er brukt i sikkerhetsanvisningene, refererer til strømdrevne elektroverktøy (med strømledning) og batteridrevne elektroverktøy (uten strømledning).



Generelle sikkerhetsanvisninger for elektroverktøy – sikkerhet på arbeidsplassen

- **Hold arbeidsområdet rent og godt opplyst.** Manglende orden eller lys kan medføre ulykker.
- **Ikke arbeid med elektroverktøy i eksplosjonsfarlige omgivelser der det befinner seg brennbare væsker, gasser eller støv.** Elektroverktøy skaper gnister som kan tenne på støv eller damp.
- **Hold barn og andre personer borte fra området der du arbeider med elektroverktøy.** Dersom du blir forstyrret, kan du miste kontrollen over elektroverktøyet.



Generelle sikkerhetsanvisninger for elektroverktøy – elektrisk sikkerhet

- **Pluggen til det elektriske verktøyet må passe inn i stikkkontakten. Pluggen må ikke forandres på noe vis. Ikke bruk adapterpluggen sammen med jordet elektroverktøy.** Uforandrede pluggen og passende stikkontakter reduserer risikoen for elektrisk støt.
- **Unngå kroppskontakt med jordete overflater som rør, varmovner, komfyrer og kjøleskap.** Det er økt fare for elektrisk støt når kroppen er jordet.
- **Hold elektroverktøy unna regn eller væske.** Dersom det trenger vann inn i elektroverktøyet, øker det risikoen for elektrisk støt.
- **Ikke bruk strømledningen til andre formål, som for eksempel å bære eller henge opp verktøyet eller trekke pluggen ut av stikkkontakten. Hold strømledningen unna varme, olje, skarpe kanter eller bevegelige deler.** Skader på strømledningen eller ledninger som er rullet sammen, øker risikoen for elektrisk støt.
- **Dersom du arbeider med elektroverktøy utendørs, må du passe på at du kun benytter skjøteledninger som er egnet for utendørs bruk.** Du reduserer risikoen for elektrisk støt dersom du bruker en skjøteledning som er egnet til utendørs bruk.
- **Hvis du ikke kan unngå å bruke elektroverktøy i fuktige omgivelser, må du bruke en jordfeilbryter.** Bruk av jordfeilbryter reduserer risikoen for elektrisk støt.



Generelle sikkerhetsanvisninger for elektroverktøy – personsikkerhet

- **Vær oppmerksom, pass på hva du gjør og vær fornuftig når du arbeider med elektroverktøy. Ikke bruk elektroverktøy når du er trøtt eller påvirket av narkotika, alkohol eller medikamenter.** Et øyeblikks uoppmerksomhet kan medføre alvorlige skader under arbeid med elektroverktøy.



Bruk alltid verneutstyr og vernebriller. Bruk av personlig verneutstyr som støvmaske, skliskre vernesko, hjelm og hodetelefoner, avhengig av type verktøy og arbeid, reduserer risikoen for skader.

- **Unngå utilsiktet igangsetting. Forsikre deg om at elektroverktøyet er slått av før du kobler det til strømforsyningen og/eller batteriet eller tar det opp eller bærer det.** Dersom du har fingeren på bryteren når du bærer elektroverktøyet, eller elektroverktøyet er slått på når du kobler det til strømforsyningen, kan dette medføre ulykker.

- **Fjern innstillingsverktøy eller skrutrekker før du slår på elektroverktøyet.** Et verktøy eller en nøkkel som befinner seg i bevegelige deler av elektroverktøyet, kan føre til skader.
- **Unngå unormale stillinger. Sørg for å stå stødig og hold alltid likevekten.** På denne måten kan du kontrollere verktøyet bedre om det skulle oppstå uventede situasjoner.
- **Bruk egnede klær. Ikke bruk vide klær eller smykker. Unngå kontakt mellom hår eller klær og bevegelige deler.** Løstsittende klær, smykker eller langt hår kan sette seg fast i bevegelige deler.
- **Hvis det kan monteres innretninger for støvsuging og -oppsamling, må du forsikre deg om at disse tilkobles og benyttes på riktig måte.** Bruk av støvavtrekk kan redusere fare på grunn av støv.
- **Vær bevisst på farene ved bruk av elektroverktøy og pass på å overholde sikkerhetsreglene selv om du har lang erfaring og godt kjennskap til bruk av elektroverktøy.** Uoppmerksomhet kan føre til alvorlige personskader på en brøkdel av et sekund.



Generelle sikkerhetsanvisninger for elektroverktøy – bruk og behandling av elektroverktøy

- **Unngå overbelastning av elektroverktøyet. Bruk elektroverktøy som egner seg for arbeidet du skal utføre.** Dersom du bruker elektroverktøy som egner seg for arbeidet du skal utføre, medfører det økt sikkerhet i angitt effektområde.
- **Ikke bruk elektroverktøy med defekt bryter.** Elektroverktøy som ikke kan slås av eller på, medfører fare og må repareres.
- **Trekk støpselet ut av stikkontakten og/eller fjern batteriet før du foretar innstillinger på apparatet, skifter tilbehør eller legger bort elektroverktøyet.** Disse forholdsreglene forhindrer utilsiktet start av elektroverktøyet.
- **Elektroverktøy som ikke er i bruk, skal oppbevares utenfor barns rekkevidde. Ikke la andre personer bruke elektroverktøyet dersom de ikke er kjent med bruken av det eller ikke har lest disse anvisningene.** Elektroverktøy er farlig dersom det brukes av uerfarne personer.
- **Ta godt vare på elektroverktøyet og bruksverktøyet. Kontroller om bevegelige deler fungerer som de skal og ikke er fastklemt, om deler er brukket eller skadet på en måte som påvirker funksjonen til elektroverktøyet. Sørg for at ødelagte deler blir reparert før elektroverktøyet brukes.** Dårlig vedlikehold av elektroverktøy forårsaker mange ulykker.

- **Hold kutteredskaper skarpe og rene.** Velpleide kutteredskaper med skarpe skjær klemmes ikke så raskt fast og er lettere å føre.
- **Bruk elektroverktøy, bruksverktøy, påmontert verktøy osv. i overensstemmelse med disse anvisningene. Ta hensyn til arbeidsforhold og arbeidet som skal utføres.** Bruk av elektroverktøy til andre formål enn de apparatene er utviklet for, kan medføre fare.
- **Hold håndtak og flater tørre, rene og fri for olje og fett.** Glatte håndtak og flater utgjør en fare for sikkerheten og gir dårligere kontroll over elektroverktøyet i uforutsette situasjoner.



Generelle sikkerhetsanvisninger for elektroverktøy – bruk og behandling av batteridrevet verktøy

- **Batteriene skal kun lades opp ved hjelp av ladere som anbefales av produsenten.** Det kan innebære brannfare dersom en lader som egner seg for en bestemt type batterier, brukes sammen med batterier av en annen type.
- **Bruk kun batterier som er utviklet for bruk i elektroverktøy.** Bruk av andre batterier kan medføre skader og brannfare.
- **Hold batterier som ikke er i bruk, unna binderser, mynter, nøkler, spiker, skruer eller andre små metallgjenstander som kan medføre forbindelse mellom kontaktene.** En kortslutning mellom batterikontaktene kan føre til forbrenninger eller brann.
- **Ved feil bruk kan det sive ut væske av batteriet. Unngå å komme i kontakt med denne. Skyll med vann dersom du skulle komme i kontakt med den. Dersom væsken kommer i kontakt med øynene, må du ta kontakt med lege.** Batterivæske som siver ut, kan føre til hudirritasjon eller forbrenninger.
- **Ikke bruk skadde batterier eller batterier som har blitt forandret på.** Skadde eller forandrede batterier kan reagere uforutsigbart og føre til brann, eksplosjoner eller personskader.
- **Unngå at batteriet utsettes for brann eller for høye temperaturer.** Ild eller temperaturer over 130 °C kan medføre eksplosjoner.
- **Følg alle anvisningene for lading og lad aldri batteriene eller batteridrevet verktøy utenfor temperaturområdet som er nevnt i bruksanvisningen.** Feil lading eller lading utenfor tillatt temperaturområde kan ødelegge batteriet og øke brannfaren.

Generelle sikkerhetsanvisninger for elektroverktøy – bruk og behandling av lader

- Denne laderen kan benyttes av barn fra og med 8 år, samt personer med innskrenkede fysiske, sensoriske eller mentale evner eller manglende erfaring og kunnskap. Forutsetningen er at de er under oppsikt eller har fått opplæring i sikker bruk av apparatet og farene som kan oppstå ved bruk. **Barn skal ikke leke med apparatet.** Rengjøring og vedlikehold skal ikke utføres av barn uten tilsyn.
- **Sett aldri ikke-oppladbare batterier inn i laderen.** En lader som egner seg for en bestemt type batterier, kan medføre brann- eller eksplosjonsfare hvis den brukes sammen med batterier av en annen type.
- Med laderen "Multiflex 20 - 4.0 AC" må du kun lade li-ion-batteriet "Multiflex 20 - 4.0 DC" med en kapasitet på 4,0 Ah (10 battericeller). Spenningen til batteriet må stemme overens med ladespenningen til laderen.

Generelle sikkerhetsanvisninger for elektroverktøy – service

- **Elektroverktøy skal kun repareres av kvalifiserte fagfolk og med originale reservedeler.** Slik ivaretas sikkerheten til elektroverktøyet.
- **Ikke forsøk å reparere batterier som er skadet.** Alle typer vedlikehold av batterier skal kun foretas av produsenten eller kundeservice som er godkjent av denne.

Sikkerhetsinstruksjoner som gjelder for sliping, kutting, sandpapiersliping og arbeid med stålbørster

- Dette elektroverktøyet skal benyttes til **sliping, kutting, sandpapiersliping og som stålbørste.** Ta hensyn til alle sikkerhetsanvisninger, anvisninger, illustrasjoner og data som følger med apparatet. Hvis du ikke tar hensyn til disse anvisningene, kan dette medføre elektrisk støt, brann og/eller alvorlige skader.
- Dette elektroverktøyet er ikke egnet til **polering.** Annen bruk enn det elektroverktøyet er beregnet for, kan medføre fare og skader.
- **Ikke bruk tilbehør som ikke er spesielt beregnet til og anbefalt av produsenten for dette elektroverktøyet.** Selv om tilbehøret kan festes på elektroverktøyet, er dette ikke noen garanti for sikker bruk.
- **Tillatt turtall for verktøyet må være minst like høyt som maksimalt turtall for elektroverktøyet.** Tilbehør med turtall som overskrider maksimalgrensen, kan gå i stykker og fly av gårde.
- **Utvendig diameter og tykkelse for verktøyet må samsvare med elektroverktøyet sine dimensjoner.** Verktøy med feil dimensjoner kan ikke avskjermes eller kontrolleres i tilstrekkelig grad.
- **Verktøy med gjengefeste må kunne festes nøyaktig på gjengene til slipespindelen.** Ved verktøy som monteres med flens må huldiameteren på verktøyet stemme overens med diameteren til flensefestet. Verktøy som ikke festes ordentlig på elektroverktøyet, dreier seg ujevnt, vibrerer sterkt og kan føre til kontrolltap.
- **Ikke bruk verktøy som er skadet. Før bruk skal verktøy, som for eksempel slipeskiver, hver gang kontrolleres for brudd og sprekker, slipeplaten for sprekker, slitasje eller bruksskader, stålbørster for løse eller brukne tråder.** Hvis elektroverktøyet eller verktøyet faller ned, må du kontrollere om det er skadet. Bruk kun verktøy uten skader. Når du har kontrollert og brukt verktøyet, må du passe på at du selv og andre personer tilstede holder seg utenfor området til det roterende verktøyet. Deretter lar du apparatet gå i 1 minutt på høyeste turtall. Skadet elektroverktøy vil brenne i løpet av denne testen.
- **Bruk personlig verneutstyr. Bruk ansiktsvern, øyenvern eller vernebriller avhengig av bruksområde. Bruk støvmaske, hørselsvern, vernehansker eller verneforkle som beskytter deg mot små slipe- og materialpartikler dersom dette er hensiktsmessig.** Beskytt øynene mot fremmedlegemer som kan oppstå ved ulike bruksområder og som flyr gjennom luften. Støv- eller vernemasken filtrerer støvet som oppstår ved bruk av verktøyet. Hvis du utsettes for kraftig støv over lang tid, kan du miste hørselen.
- **Vær oppmerksom på at andre personer holder tilstrekkelig avstand fra arbeidsområdet ditt. Alle som befinner seg i arbeidsområdet, må benytte personlig verneutstyr.** Bruddstykker av materiale eller verktøy kan fly av gårde og forårsake skader også utenfor selve arbeidsområdet.
- **Hold elektroverktøyet kun i de isolerte gripeflatene når du utfører arbeid som kan medføre kontakt mellom verktøyet og skjulte strømledninger eller apparatets ledning.** Kontakt med en spenningsførende ledning kan sette apparatdelene av metall under spenning og medføre elektrisk støt.
- **Hold nettleddningen unna roterende verktøy.** Hvis du skulle miste kontrollen over apparatet, kan nettleddningen kappes av eller vikles inn, slik at hånden eller armen din kommer i kontakt med verktøy som roterer.

- **Legg aldri fra deg elektroverktøyet før du har forsikret deg om at verktøyet har sluttet å bevege seg.** Roterende verktøy kan komme i kontakt med flaten du vil legge det på, slik at du kan miste kontrollen over elektroverktøyet.
- **Elektroverktøyet skal ikke være i gang mens du bærer det.** Klærne dine kan komme i kontakt med roterende verktøy, slik at verktøyet borer seg inn i kroppen din.
- **Rengjør lufteåpningene til elektroverktøyet med jevne mellomrom.** Motorviften trekker støv inn i apparathuset. Opphopning av metallstøv kan medføre elektrisk fare.
- **Ikke bruk apparatet i nærheten av brennbare materialer.** Gnister kan antenne slike materialer.
- **Ikke bruk verktøy som krever bruk av flytende kjølemedier.** Bruk av vann eller andre flytende kjølemedier kan føre til elektrisk støt.



Tilbakeslag og sikkerhetsanvisninger

Tilbakeslag er en brå reaksjon som oppstår dersom roterende verktøy plutselig sitter fast eller blir blokkert. Dette gjelder for eksempel slipeskive, slipeplate, stålborste e.l. Når slikt verktøy sitter fast eller blokkeres, fører det til at verktøyet brått slutter å rotere. Dermed vil det ukontrollerte elektroverktøyet brått vri seg i motsatt retning av verktøyet ved blokkeringspunktet.

Hvis for eksempel en slipeskive har satt seg fast eller blitt blokkert i arbeidsemnet, kan slipeskivens kant synke inn i arbeidsemnet og brette av eller forårsake tilbakeslag. Slipeskiven beveger seg dermed mot personen som holder i verktøyet, eller bort fra denne, avhengig av skivens dreieretning på stedet der den er blokkert. På denne måten kan slipeskiver brette av.

Tilbakeslag er en følge av feil eller uhensiktsmessig bruk av elektroverktøyet. Dette kan du forhindre ved hjelp av sikkerhetstiltakene som er beskrevet nedenfor.

- **Hold elektroverktøyet godt fast og plasser kroppen og armene i en stilling som gjør at du kan kompensere for et eventuelt tilbakeslag. Bruk ekstrahåndtaket dersom dette finnes på apparatet, slik at du har best mulig kontroll ved tilbakeslag eller reaksjonsmomenter ved igangsetting.** Den som benytter verktøyet kan mestre tilbakeslag- og reaksjonskrefter ved å benytte seg av egnede sikkerhetstiltak.
- **Ikke vær nær roterende verktøy med hånden.** Ved tilbakeslag kan verktøyet treffe hånden din.
- **Unngå å oppholde deg i området der elektroverktøyet beveger seg ved tilbakeslag.** Tilbakeslaget sender elektroverktøyet i motsatt retning av slipeskivens bevegelse ved stedet der den er blokkert.

- **Arbeid spesielt forsiktig i hjørner, ved skarpe kanter osv. Pass på at verktøyet ikke støter tilbake fra arbeidsemnet og klemmer seg fast.** Roterende verktøy har en tendens til å klemme seg fast i hjørner, ved skarpe kanter eller dersom det støtes tilbake fra emnet. Dette fører til tilbakeslag eller at en mister kontrollen.
- **Ikke bruk kjedesagblad eller tannet sagblad.** Slike verktøy forårsaker ofte tilbakeslag eller tap av kontroll over elektroverktøyet.



Spesielle sikkerhetsanvisninger angående sliping og kutting

- **Bruk utelukkende slipeutstyr som er godkjent til bruk med ditt elektroverktøy og vernedeksel som er tilpasset utstyret.** Slipeutstyr som ikke er beregnet for elektroverktøyet, kan ikke skjermes tilstrekkelig og er ikke sikkert.
- **Vinklede slipeskiver må monteres slik at slipeflaten ikke er utenfor kanten på vernedekselet.** En slipeskive som ikke er montert riktig, men stikker utenfor kanten av vernedekselet, kan ikke avskjermes tilstrekkelig.
- **For best mulig sikkerhet må vernedekselet festes godt på elektroverktøyet og stilles inn slik at minst mulig av slipeutstyret er åpent i retning av brukeren.** Vernedekselet bidrar til å beskytte brukeren mot bruddstykker, utilsiktet kontakt med slipeutstyret samt gnister som kan antenne klær.
- **Slipeutstyret skal kun benyttes til anbefalt bruk. Eksempler på bruksområder: Ikke slip med sideflaten av en kutteskive.** Kutteskiver er utviklet for å skjære i materiale med kanten av skiven. Dersom den utsettes for trykk fra siden, kan den brette av.
- **Bruk alltid uskadede spennflenser som passer til den slipeskiven du har valgt både mht. størrelse og form.** Egnede flenser støtter slipeskiven og reduserer faren for brudd på slipeskiven. Flenser til kutteskiver kan være forskjellig fra flenser til andre slipeskiver.
- **Ikke bruk slitte slipeskiver fra større elektroverktøy.** Slipeskiver for større elektroverktøy er ikke beregnet for de høye turtallene til mindre elektroverktøy og kan brette av.



Andre spesielle sikkerhetsanvisninger til kutting

- **Unngå at skiven blokkeres eller for høyt trykk mot skiven. Ikke foreta svært dype kutt.** Overbelastning av kutteskiven øker belastningen og dermed risikoen for å forkante eller blokkere, og dermed også muligheten for tilbakeslag eller brudd av slipeutstyret.

- **Unngå området foran og bak den roterende kutteskiven.** Dersom du beveger kutteskiven bort fra deg i arbeidsemnet, kan elektroverktøyet i tilfelle tilbakeslag bli kastet rett mot deg, med den roterende skiven.
- **Dersom kutteskiven klemmes fast eller du ønsker å avbryte arbeidet, må du slå av apparatet og holde det rolig til skiven står helt stille. Ikke forsøk å trekke kutteskiven ut av snittet mens den beveger seg. Dette kan medføre tilbakeslag.** Finn ut av årsaken til at verktøyet sitter fast og løs problemet.
- **Ikke slå på elektroverktøyet igjen mens det befinner seg i arbeidsemnet. La kutteskiven først oppnå maksimalt turtall før du forsiktig fortsetter snittet.** I motsatt fall kan skiven klemme seg fast, slå ut av arbeidsemnet eller forårsake tilbakeslag.
- **Støtt av plater eller store arbeidsemner for å redusere risikoen for tilbakeslag på grunn av en fastklemt kutteskive.** Store arbeidsemner kan bli bøyd på grunn av egen vekt. Arbeidsemnet må støttes på begge sider av skiven, både i nærheten av snittet og langs ytterkantene.
- **Vær spesielt forsiktig ved "dykksaging" i eksisterende vegger eller andre områder uten innsyn.** Kutteskiven kan forårsake tilbakeslag dersom det treffer gass- eller vannledninger, elektriske ledninger eller andre objekter.

Spesielle sikkerhetsanvisninger for sliping med sandpapir

- **Ikke bruk overdimensjonerte slipeblad, men følg produsentens angivelser angående størrelsen på slipebladene.** Slipeblad som stikker utenfor slipeplaten, kan forårsake skader samt at apparatet blokkeres, slipebladene revner eller tilbakeslag.

Særlige sikkerhetsanvisninger for arbeid med stålborster

- **Vær oppmerksom på at det løsner ståltråder fra børsten også ved normal bruk. Ikke overbelast børsten ved å utøve for stort trykk mot apparatet.** Ståltråder som faller av trenger lett igjennom tynne klær og/eller huden.
- **Dersom det er anbefalt å bruke vernedeksel, må du forhindre at vernedekselet og børsten kommer i kontakt med hverandre.** Skive- og koppborster kan øke diameteren sin ved trykk og som følge av sentrifugalkraften.

Spesielle sikkerhetsanvisninger for polering

- **Sørg for at det ikke er noen løse deler på poleringsdekselet, særlig festesnorene. Sørg for å feste eller avkorte snorene.** Løse festesnorer som roterer kan treffe fingrene dine eller klemmes fast i arbeidsemnet.

Apparatspesifikke sikkerhetsanvisninger for vinkelslipere

- **Bruk egnede søkeapparater for å spore opp skjulte forsyningsledninger, eller søk råd hos lokale strømleverandører.** Kontakt med elektriske ledninger kan føre til brann og elektrisk støt. Oppstår det skader på en gassledning, kan dette føre til eksplosjon. Hvis du trenger inn i en vannledning kan det forårsake materielle skader eller elektrisk støt.
- **Ikke berør kapp- og slipeskivene før de er avkjølt.** Skivene blir svært varme i drift.
- **Sikre arbeidsemnet.** Et arbeidsemne som holdes fast med spennanordninger eller tving er sikrere enn et arbeidsemne som holdes for hånd.

Riktig bruk

Apparatet PAGS 21-115 skal utelukkende benyttes til:

- Kapping, sliping og børsting av metall- og steinmaterialer uten bruk av vann.
- Skjæring av fliser og betong. Påse at du har et egnet støvavtrekk ved kapping av stein.

Vi anbefaler å bruke elektroverktøy sammen med originalt tilbehør fra Trotec.

Forutsigbar feil bruk

- Ikke bruk verktøy som krever bruk av flytende kjølemidler.
- Ikke bruk dette elektroverktøyet til bearbeiding av tre.

Annen bruk enn det som er beskrevet i kapittelet Riktig bruk regnes som sannsynlig og forutsigbar feil bruk.

Personalkvalifikasjoner

Personene som bruker dette apparatet, må:

- ha lest og forstått bruksanvisningen og spesielt kapittelet om sikkerhet.

Sikkerhetsmerking og skilt på batteriet og laderen

Instruks

Ikke fjern noen sikkerhetsmerker, klistremerker eller etiketter fra apparatet. Hold alle sikkerhetsmerker, klistremerker og etiketter i lesbar stand.

Følgende sikkerhetsmerking og skilt er festet på batteriet:



Advarsel: eksplosjonsfare!

Disse symbolene viser til følgende:



Ikke utsett batteriet for ild eller for høye temperaturer!

Ikke utsett batteriet for kontakt med vann eller flammer.

Unngå direkte sollys og fuktighet. Det innebærer eksplosjonsfare.

Ikke lad batteriet ved omgivelsestemperaturer under 10 °C eller over 40 °C. Feil lading eller lading utenfor tillatt temperaturområde kan ødelegge batteriet og øke brannfaren.



Sørg for å avhende batteriet på riktig måte.

Dette symbolet viser til følgende:

Sørg for å avhende batteriet på riktig måte pass på at det ikke havner i avann eller offentlige vassdrag.

Batteriet inneholder farlige, etsende og giftige stoffer som utgjør en alvorlig risiko for mennesker og miljøet.

Følgende sikkerhetsmerking og skilt er festet på laderen:



Dette symbolet viser til følgende:

Les bruksanvisningen før du lader batteriet.



Dette symbolet viser til følgende:

Laderen skal kun brukes til lading av oppladbare batterier i tørre omgivelser innendørs, ikke utendørs.

Personlig verneutstyr



Bruk verneutstyr på hodet.

Slik beskytter du hodet mot deler som fliser av, faller ned eller fyker rundt og kan forårsake skader.



Bruk hørselsvern.

Støy kan føre til tap av hørsel.



Bruk vernebrille.

Slik beskytter du øynene mot deler som fliser av, faller ned eller fyker rundt og kan forårsake skader.



Bruk en vernemaske.

Slik beskytter du deg mot å puste inn helseskadelig støv som kan oppstå under behandling av arbeidsemner.



Bruk vernehansker.

Slik beskytter du hendene mot forbrenninger, klemskader og skrubbsår.



Bruk tettsittende verneklær.

Det forhindrer at klesplagg trekkes inn i roterende deler.



Bruk vernesko.

Slik beskytter du føttene mot deler som fliser av, faller ned eller fyker rundt og kan forårsake skader.

Restfarer



Advarsel mot elektrisk spenning

Elektrisk støt grunnet utilstrekkelig isolering.

Kontroller at apparatet fungerer som det skal og ikke har skader før hver bruk.

Ikke benytt apparatet dersom det har synlige skader.

Ikke bruk tangen hvis tangen eller hendene dine er fuktige eller våte!



Advarsel mot elektrisk spenning

Arbeid på de elektriske komponentene må kun utføres av et autorisert fagfirma!



Advarsel mot elektrisk spenning

Før alt arbeid på apparatet må man trekke støpselet ut av strømuttaket og fjerne batteriet fra apparatet!

Hold alltid i støpselet når du trekker ut kontakten.



Advarsel mot elektrisk spenning

Det er fare for kortslutning hvis det trenger væsker inn i apparathuset!

Ikke hold apparatet og tilbehøret under vann. Pass på at det ikke trenger vann eller andre væsker inn i apparathuset.



Advarsel mot eksplosjonsfarlige stoffer

Ikke utsett batteriet for temperaturer over 45 °C. Ikke utsett batteriet for kontakt med vann eller flammer.

Unngå direkte sollys og fuktighet. Det innebærer eksplosjonsfare.



Advarsel for varm overflate

Verktøyet som brukes kan være svært varmt etter bruk.



Det er fare for forbrenningsskader dersom du berører verktøyet.

Ikke berør verktøyet med bare hender.

Bruk vernehansker.

**Advarsel**

Giftig støv!



Det skadelige/giftige støvet som oppstår under bearbeiding utgjør en helsefare for operatøren eller personer som befinner seg i nærheten.



Bruk vernebriller og støvmaske!

**Advarsel**

Ikke bearbeid materiale som inneholder asbest. Asbest er kreftfremkallende.

**Advarsel**

Sørg for at du ikke støter på strøm-, gass- eller vannledninger når du arbeider med et elektroverktøy. Kontroller ev. med en ledningssøker før du borer hhv. kutter i en vegg.

**Advarsel**

Fare for personskader forårsaket av deler som ligger og slenger eller verktøystilbehør som brekker.

**Advarsel**

Det kan utgå farer fra dette apparatet hvis det brukes på feil måte av personer som ikke er opplært i bruken av apparatet. Ta hensyn til personalkvalifikasjonene!

**Advarsel**

Apparatet er ikke et leketøy og må oppbevares utilgjengelig for barn.

**Advarsel**

Kvelningsfare!
Ikke la emballasjen ligge strødd rundt. Den kan være et farlig leketøy for barn.

**Advarsel**

Verktøyfestet må være ordentlig lukket før apparatet slås på. Hvis verktøyet ikke er ordentlig festet, kan det løsne og fye ut av apparatet når dette slås på.

**Forsiktig**

Vibrasjonsemisjoner kan forårsake helseskader hvis apparatet brukes over et lengre tidsrom eller ikke brukes og vedlikeholdes på riktig måte.

**Forsiktig**

Hold god nok avstand til varmekildene.

Instruks

Hvis apparatet lagres eller transporteres feil, kan det bli skadet.

Ta hensyn til informasjonen om transport og lagring av apparatet.

Adferd i nødstilfeller / nødstoppfunksjon

Nødstopp:

Når du trekker ut batteriet stanser apparatet umiddelbart. For å sikre apparatet mot utilsiktet gjenstart, bør du ikke sette batteriet inn igjen.

Adferd i nødstilfeller:

1. Slå av apparatet.
2. Ta batteriet ut av apparatet i nødstilfeller: Hold låsetasten til batteriet fast og trekk batteriet av apparatet slik det er beskrevet i kapittelet "Ta ut batteriet".
3. Ikke sett inn batteriet hvis apparatet er defekt.

Informasjon om apparatet

Beskrivelse av apparatet

Enheden PAGS 21-115 er egnet for deling, sliping og børsting av metall- og steinmaterialer uten bruk av vann samt kutting av fliser og betongsteiner.

På-/Av-bryteren er utstyrt med en innkoblingssperre.

Det konstante turtallet på 10 000 min⁻¹ skaper en jevn høy effekt også under belastning.

Hurtigjusteringen av beskyttelseshetten kan utføres uten verktøy.

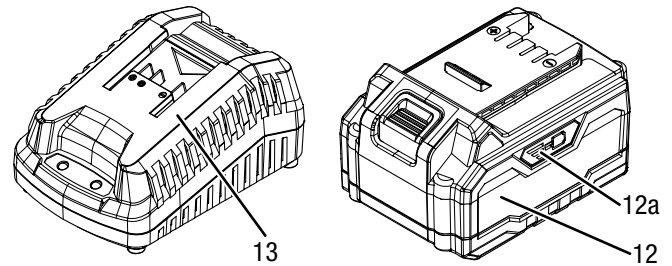
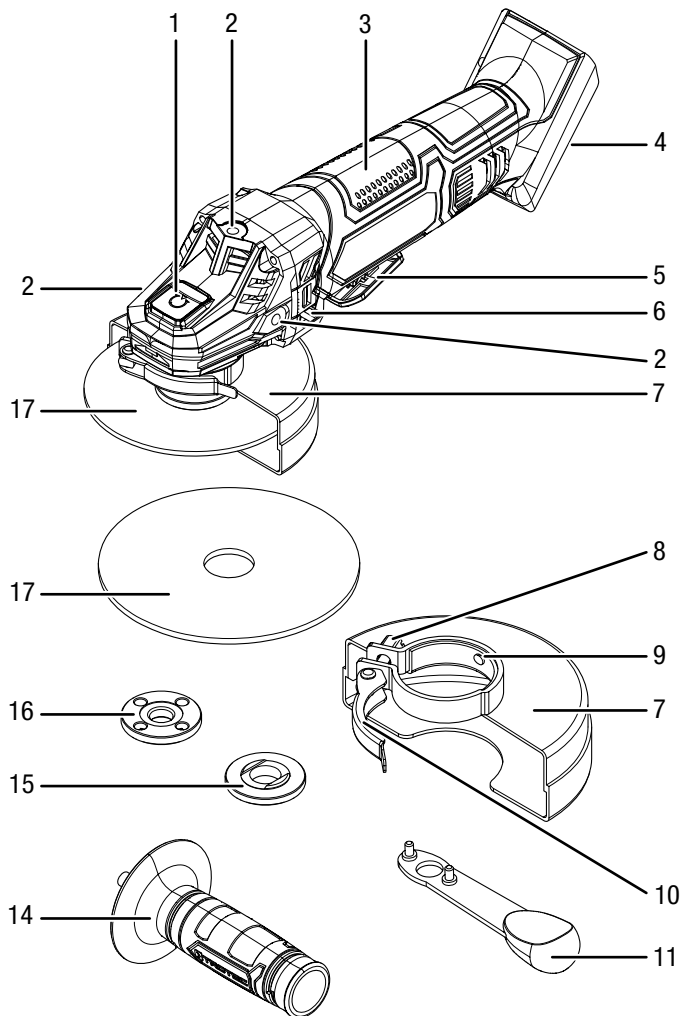
Spindellåsen muliggjør enkel skiveveksling.

Det ekstra håndtaket kan monteres variabelt i 3 posisjoner og sørger, som driften med lav vibrasjon, for komfortabelt arbeid.

To-hulls fastnøkkelen kan oppbevares i ekstrahåndtaket.

Batteriet har en intern kapasitetsindikator som viser batteriets kapasitet uten at batteriet er koblet til apparatet.

Presentasjon av apparatet

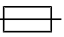



Nr.	Betegnelse
1	Spindellås
2	Gjenger (3 x) for det ekstra håndtaket
3	Apparathåndtak
4	Holder til batteriet
5	På-/av-bryter med innkoblingssperre
6	Ventilasjonsåpning
7	Beskyttelseshette
8	Justeringssskrue
9	Kodeknaster
10	Spennbøyle
11	To-hulls fastnøkkel
12	Batteri
12a	Indikator for batterikapasitet
13	Hurtiglader
14	Ekstra håndtak
15	Monteringsflens
16	Strammemutter
17	Kappskive

Leveringsomfang

- 1 x batteridrevet vinkelsliper PAGS 21-115
- 1 x batteri
- 1 x hurtiglader
- 1 x kappskive metall, diameter kappskive: 115 mm
- 1 x beskyttelseshette
- 1 x ekstra håndtak
- 1 x to-hulls fastnøkkel
- 1 x strammemutter
- 1 x transportkoffert
- 1 x anvisning

Tekniske data

Parameter	Verdi
Modell	PAGS 21-115
Nominell spenning	20 V ---
Nominelt turtall	10 000 min^{-1}
Slipespindelgjenger	M14
Maks. skivediameter	115 mm
Vekt	2,55 kg
Kappskive (leveringsomfang)	
Tomgangshastighet kappskive	13 300 min^{-1}
Skivehastighet	80 m/s
Diameter borehull	22,23 mm
Tykk kappskive	3 mm
Batteri	Multiflex 20 - 4.0 DC
Type	Li-ion
Nominell spenning	20 V ---
Nominell kapasitet	4,0 Ah
Battericeller	10 celler
Kapasitet	80 Wh
Hurtiglader	Multiflex 20 - 4.0 AC
Inngang	
Nominell spenning	230 – 240 V / 50 Hz
Effektforbruk	94 kW
Utgang	
Nominell spenning	21,5 V ---
Ladestrøm	3,5 A
Sikring 	T 3,15 A
Ladetid	1,5 t
Kabellengde	1,5 m
Kapslingsklasse	II (dobbel isolering) / 
Vibrasjonsinformasjon iht. EN 60745	
Vibrasjonsemissionsverdi hovedhåndtak a_h	2,6 m/s^2
Vibrasjonsemissionsverdi ekstra håndtak a_h	1,7 m/s^2
Usikkerhet K hovedhåndtak / ekstra håndtak	1,5 m/s^2
Støyverdier iht. EN 60745	
Lydtrykknivå L_{pA}	81 dB(A)
Støyeffektnivå L_{WA}	92 dB(A)
Usikkerhet K	3 dB



Bruk hørselsvern.

Støy kan føre til tap av hørsel.

Henvisninger til støy- og vibrasjonsinformasjon:

- Vibrasjonsnivået som er oppgitt i denne anvisningen er målt i henhold til en målemetode som er standardisert i EN 60745 og kan brukes til en apparatsammenligning. Den oppgitte vibrasjonsemissionsverdien kan også brukes for en innledende vurdering av eksponeringen.



Forsiktig

Vibrasjonsemissjoner kan forårsake helseskader hvis apparatet brukes over et lengre tidsrom eller ikke brukes og vedlikeholdes på riktig måte.

- Vibrasjonsnivået forandrer seg i forhold til bruken av elektroverktøyet og kan i mange tilfeller avvike fra verdien som er oppgitt i disse anvisningene. Vibrasjonsbelastning kan undervurderes hvis elektroverktøyet brukes regelmessig på en slik måte. For en nøyaktig vurdering av vibrasjonsbelastningen i løpet av et bestemt arbeidstidsrom må det også tas hensyn til tidsrommene når apparatet er slått av eller går, men ikke er faktisk i bruk. Dette kan redusere vibrasjonsbelastningen i det totale tidsrommet betydelig.

Transport og lagring

Instruks

Hvis apparatet lagres eller transporteres feil, kan det bli skadet.

Ta hensyn til informasjonen om transport og lagring av apparatet.

Transport

Bruk transportkofferten som er del av leveringsomfanget for å transportere apparatet slik at det beskyttes mot påvirkninger utenfra.

Ta hensyn til følgende instruksjoner **før** hver transport:

- Slå av apparatet.
- Trekk støpselet til hurtigladeren ut av stikkontakten ved å holde i støpselet.
- La apparatet avkjøles.
- Fjern batteriet fra apparatet.
- Ta verktøyet ut av verktøyholderen.

Li-ion-batteriet som følger med er underlagt kravene i bestemmelsene for farlig gods.

Ta hensyn til følgende henvisninger for transport hhv. frakt av li-ion-batterier:

- Batteriene kan transporteres av brukeren på vei uten ytterligere krav.
- Ved frakt av en tredjepart (f.eks. lufttransport eller spedisjon) må det tas hensyn til spesielle krav til emballasje og merking. Her må en ekspert konsulteres ved forberedelse av det som skal sendes.
 - Send batterier kun dersom apparatet er uskadet.
 - Tape over åpne terminaler og emballer batteriene slik at de ikke kan bevege seg i emballasjen.
 - Ta også hensyn til eventuelle ytterligere nasjonale bestemmelser.

Lagring

Ta hensyn til følgende instruksjoner **før** hver lagring:

- Slå av apparatet.
- Trekk støpselet til hurtigladeren ut av stikkkontakten ved å holde i støpselet.
- La apparatet avkjøles.
- Fjern batteriet fra apparatet.
- Ta verktøyet ut av verktøyholderen.
- Rengjør apparatet som beskrevet i kapittelet Vedlikehold.
- bruk transportkofferten som er del av leveringsomfanget for å lagre apparatet slik at det beskyttes mot påvirkninger utenfra.
- Ikke lagre li-ion-batterier som er helt utladet. Lagring av utladede batterier kan føre til dyputlading, og dermed til skader på batteriet.

Når apparatet ikke er i bruk, må følgende lagerbetingelser overholdes:

- beskyttet mot frost og varme
- omgivelsestemperatur under 45 °C
- i transportkofferten på et sted som er beskyttet mot støv og direkte sollys

Igangsetting

Pakk ut apparatet

- Ta transportkofferten ut av emballasjen.



Advarsel mot elektrisk spenning

Elektrisk støt grunnet utilstrekkelig isolering. Kontroller at apparatet fungerer som det skal og ikke har skader før hver bruk. Ikke benytt apparatet dersom det har synlige skader. Ikke bruk tangen hvis tangen eller hendene dine er fuktige eller våte!

- Kontroller at innholdet i transportkofferten er komplett og se etter skader.



Advarsel

Kvelningsfare!

Ikke la emballasjen ligge strødd rundt. Den kan være et farlig leketøy for barn.

- Kasser emballasjematerialene i henhold til den nasjonale lovgivningen.

Lade batteriet

Instruks

Batteriet kan bli skadet ved feil lading.

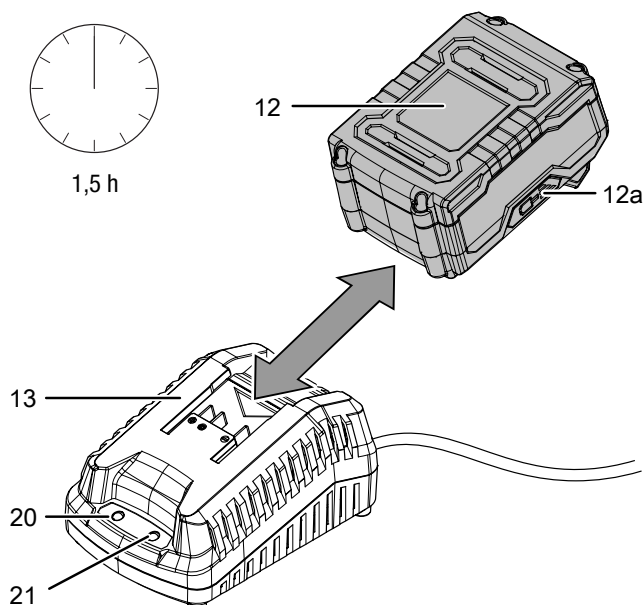
Trekk ut støpselet til laderen før batteriet legges inn eller tas ut.

Lad aldri batteriet ved omgivelsestemperaturer under 10 °C eller over 40 °C.

Batteriet er delvis ladet ved levering for å forhindre skader på batteriet fra dyputlading.

Batteriet må lades før første gangs bruk og når batteriet er utladet (kun den røde LED-en lyser på batterikapasitetindikatoren (12a)). Gå da frem som følger:

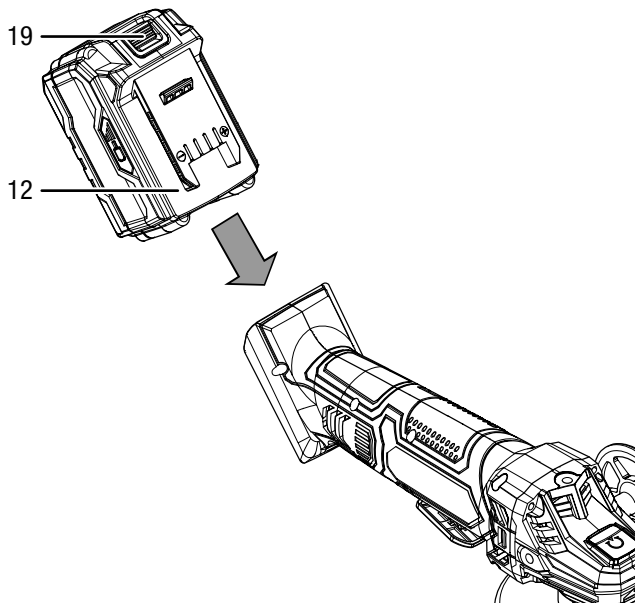
1. Skyv batteriet (12) som beskrevet på hurtigladeren (13) til det klikker på plass.



2. Sett støpselet til hurtigladeren (13) inn i en forskriftsmessig jordet stikkontakt.
 - ⇒ Den røde batteri-LED-en (21) lyser.
 - ⇒ Ladetiden er på ca. en og en halv time.
3. Vent til den røde batteri-LED-en (21) slukker og den grønne batteri-LED-en (20) lyser.
 - ⇒ Batteriet (12) er fulladet.
4. Hold i støpselet når du trekker kablen til hurtigladeren (13) ut av stikkontakten.
 - ⇒ Batteriet (12) og hurtigladeren (13) kan ha blitt varme i løpet av ladingen.
 - La batteriet (12) avkjøles til romtemperatur.
5. Fjern batteriet (12) fra hurtigladeren (13) igjen ved å holde i låsetasten (19) og trekke batteriet (12) av hurtigladeren (13).

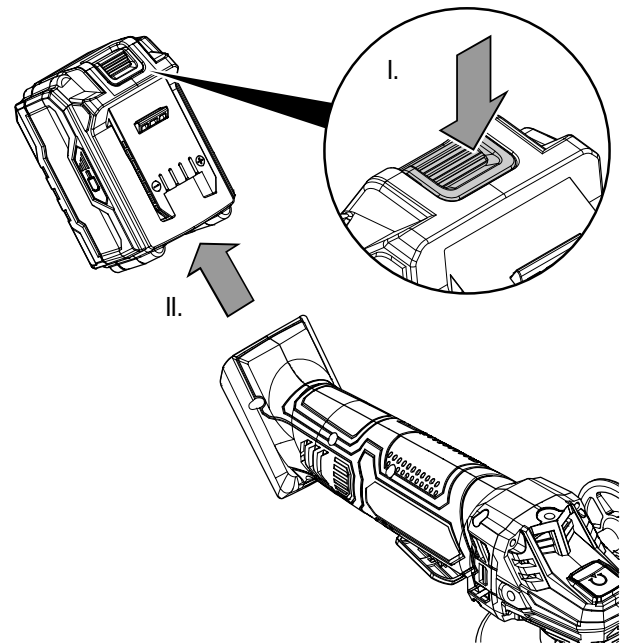
Sette inn batteri

1. Skyv batteriet (12) på apparatet til det klikker på plass.



Ta ut batteri

1. Løsne batteriet (12) fra apparatet ved å holde i låsetasten (19) (I.) og trekke batteriet av apparatet (II.).



2. Lad batteriet (12) ved behov som beskrevet under *Lad batteriet*.

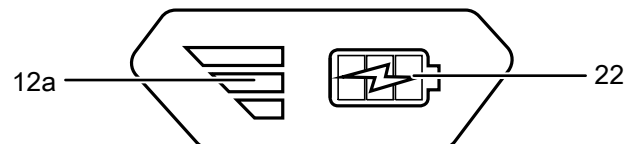
Kontroller batteriets ladestatus

Batteriet har en integrert kapasitetsindikator.

Ladestatusen vises med tre LED-er på batterikapasitetsindikatoren (12a) som følger:

LED-farge	Betydning
Grønn – oransje – rød	maksimal lading/ytelse
Oransje – rød	middels lading/ytelse
Rød	dårlig lading – lad batteriet

1. Trykk på batterisymbolet (22) på batteriet (12).
 - ⇒ Du kan lese av ladestatusen på batterikapasitetsindikatoren (12a).



Håndtaksmontering



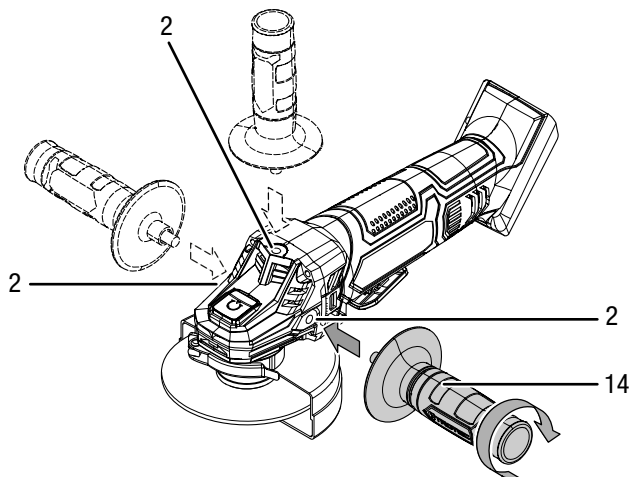
Forsiktig

Bruk apparatet utelukkende med det medfølgende ekstra håndtaket.

Før igangsetting må det ekstra håndtaket (14) monteres.

Gå frem som følger:

1. Skru det ekstra håndtaket (14) inn i gjengene (2) med klokken, enten på høyre eller venstre side av eller oppe på apparathuset.



2. Kontroller at det ekstra håndtaket (14) sitter godt fast.
3. For å demontere det ekstra håndtaket (14) skrur du det av mot klokken.

Stille inn vernedeksel



Advarsel mot elektrisk spenning

Før alt arbeid på apparatet må man trekke støpselet ut av strømuttaket og fjerne batteriet fra apparatet! Hold alltid i støpselet når du trekker ut kontakten.



Forsiktig

Hvis du ser skader på beskyttelseshetten, må ikke apparatet brukes lenger.

Beskyttelseshetten er forhåndsmontert.

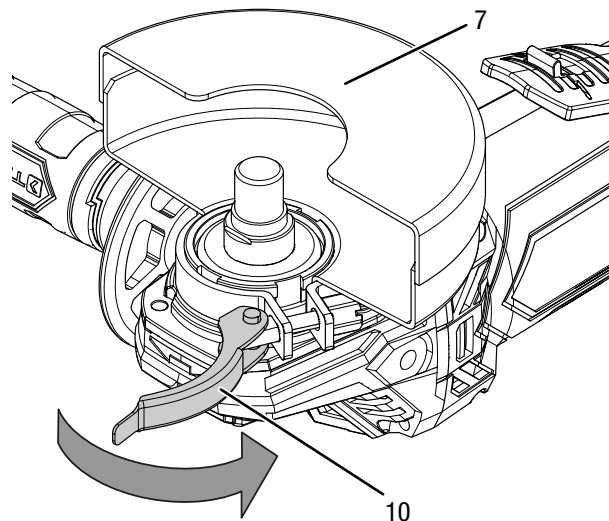
Bruk alltid den batteridrevne vinkelsliperen med beskyttelseshetten, slik at du og omgivelsene er beskyttet mot gnistregn, løse deler og tilfeldig kontakt med slipelegemet.

Beskyttelseshetten må stilles inn slik at gnistene ikke kan antenne brennbare og omkringliggende deler.

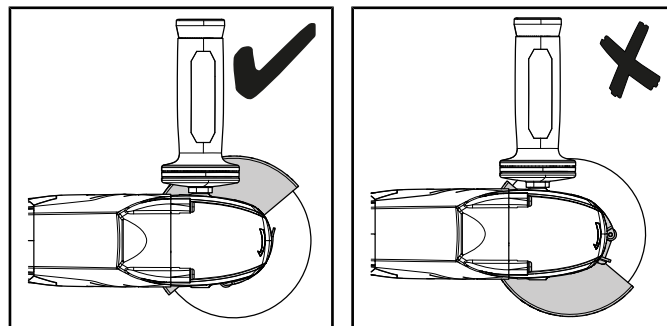
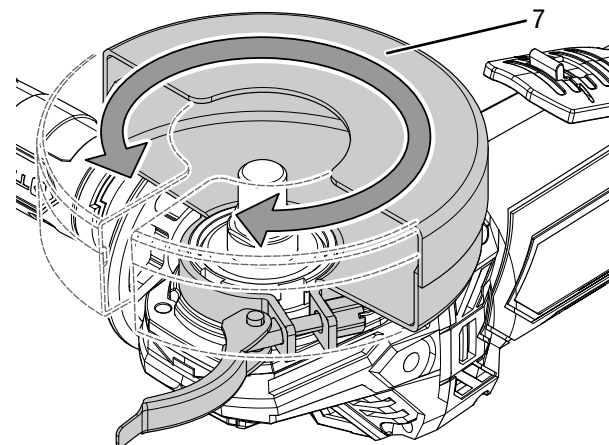
Beskyttelseshetten må stilles inn slik at gnistregn eller løse deler ikke kan treffe brukeren.

For å stille inn beskyttelseshetten (7) går du frem på denne måten:

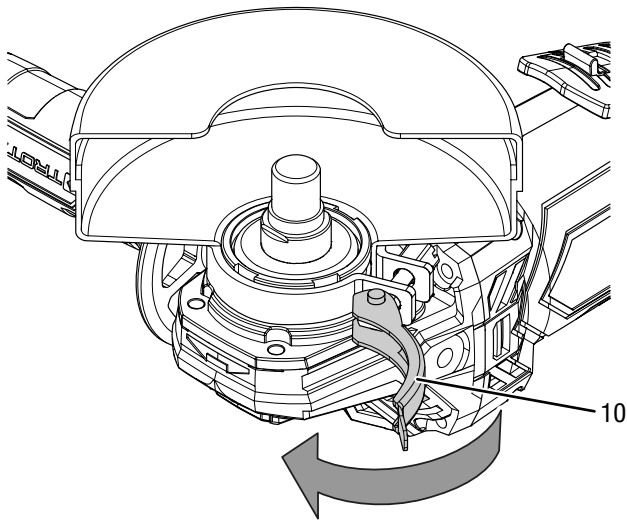
1. Åpne spennbøylen (10).



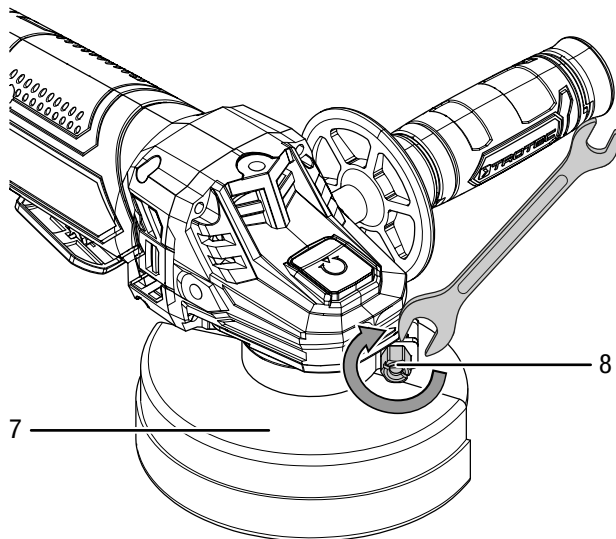
2. Vri beskyttelseshetten (7) i arbeidsposisjon. Pass på at den åpne siden på beskyttelseshetten peker mot arbeidsemnet. Den lukkede siden av beskyttelseshetten må alltid peke mot brukeren.



3. Lukk spennbøylen (10) igjen.



4. Kontroller at beskyttelseshetten (7) er riktig festet. Beskyttelseshetten må ikke kunne dreies mer. Du kan øke spennkraften til lukkeanordningen ved å stramme justeringsskruen (8).



Skifte verktøy

Kappskive metall er forhåndsmontert.



Advarsel mot elektrisk spenning

Før alt arbeid på apparatet må man trekke støpselet ut av strømuttaket og fjerne batteriet fra apparatet! Hold alltid i støpselet når du trekker ut kontakten.



Advarsel for varm overflate

Verktøyet som brukes kan være svært varmt etter bruk. Det er fare for forbrenningsskader dersom du berører verktøyet.

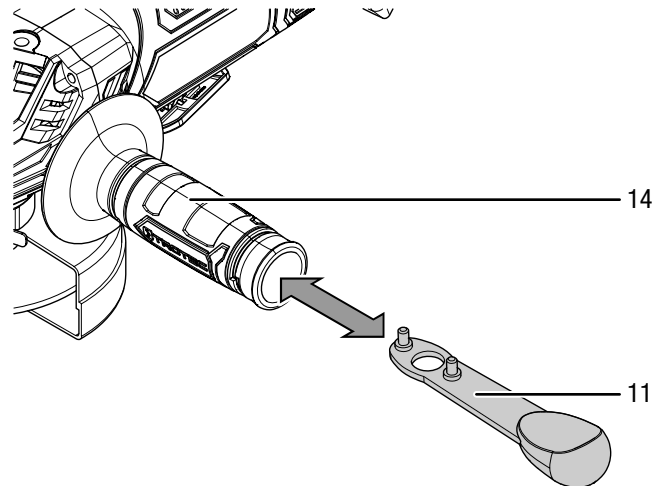


Ikke berør verktøyet med bare hender.

Bruk vernehansker.

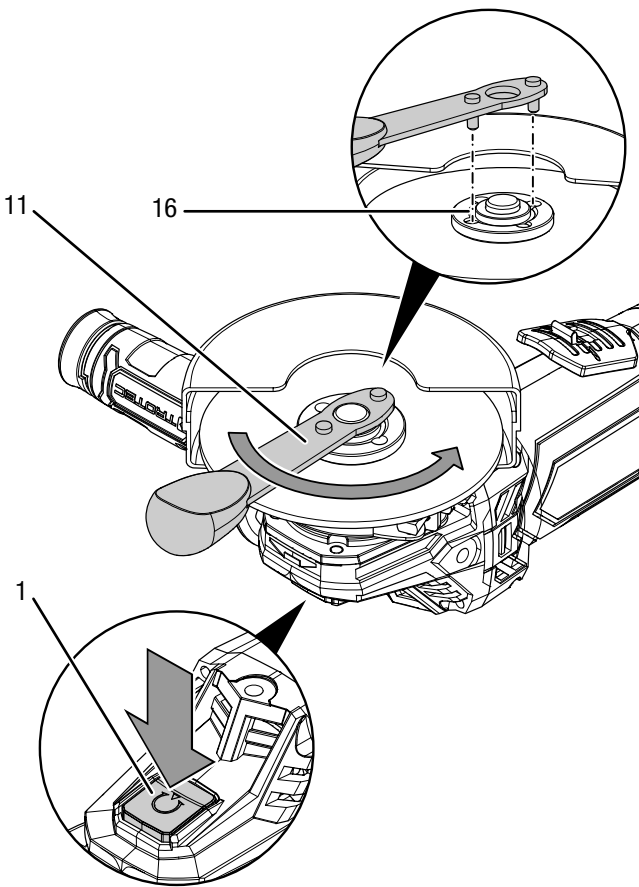
For å skifte kappskive går du frem på denne måten:

- ✓ Spindelen står i ro og kappskiven roterer ikke lenger.
- 1. Ta batteriet ut av apparatet.
- 2. Ta to-hulls fastnøkkelen (11) ut av ekstrahåndtaket (14).

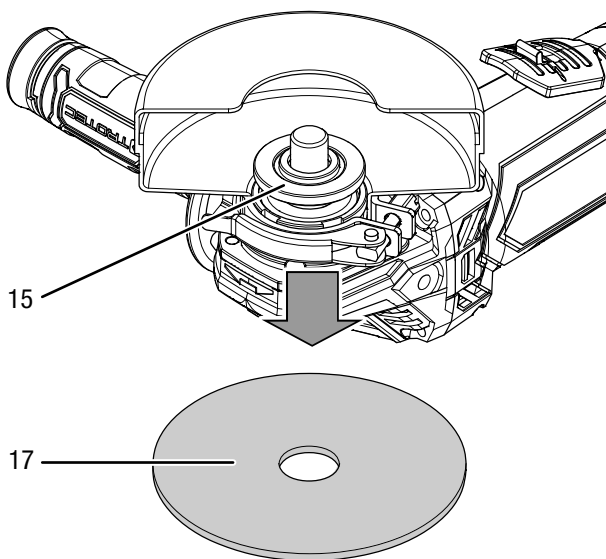


- 3. Trykk på spindellåsen (1) for å blokkere drevet.
- 4. Vri langsomt på strammemutteren (16) til låsepunktet til låsen er festet. Hold spindellåsen (1) inne.

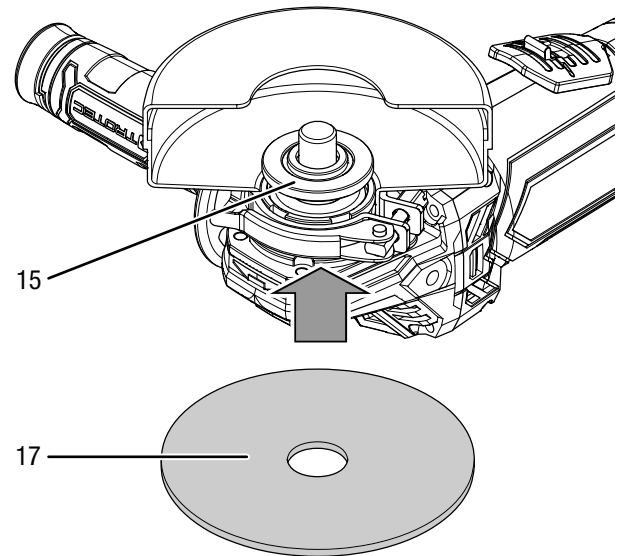
5. Skru strammemutteren (16) av mot klokken ved hjelp av to-hulls fastnøkkelen (11). Etterpå slipper du spindellåsen (1).



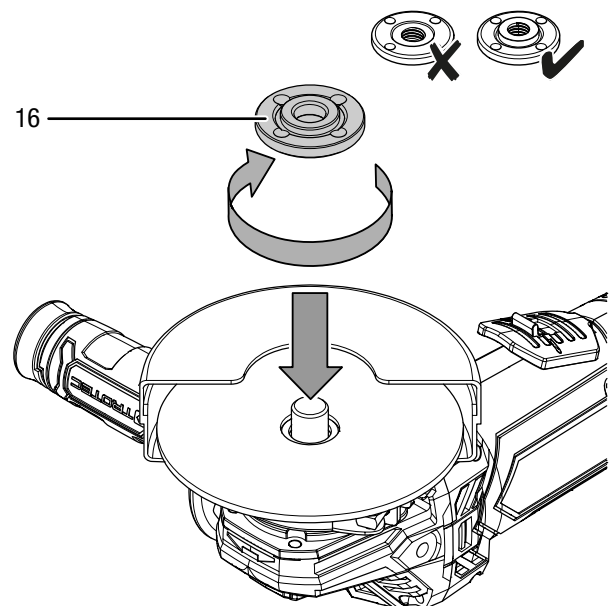
6. Ta av kappskiven (17) som er brukt. Sørg for at monteringsflensen (15) er godt festet på riktig sted i utsparingen.



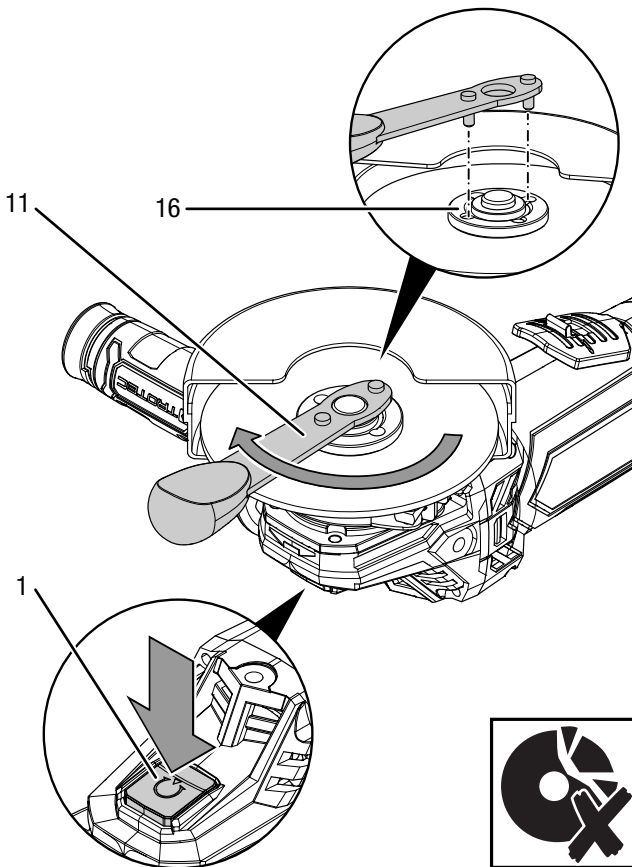
7. Sett kappskiven (17) på monteringsflensen (15). Påskriften må vise mot apparatet. Pass på at hullet i kappskiven passer til monteringsflensen uten klaring. Ikke bruk noe reduksjonsstykke eller adapter.



8. Skru strammemutteren (16) på igjen. Den flate siden på strammemutteren må peke mot apparatet.



9. Trykk på spindellåsen (1) for å blokkere drevet.
10. Vri langsomt på strammemutteren (16) til låsepunktet til låsen er festet. Hold spindellåsen (1) inne.
11. Trekk strammemutteren (16) til igjen med to-hulls fastnøkkelen (11). Etterpå slipper du spindellåsen (1). Pass på at kappskiven ikke er skadet.



12. Kontroller at kappskiven (17) er riktig festet.
13. Kontroller at kappskiven kan rotere fritt. Sørg for at skiven ikke streifer mot beskyttelseshetten eller andre deler.
14. Utfør en prøvekjøring på ca. 1 minutt uten belastning etter hvert skiveskifte og før hver igangsetting for å kontrollere at kappskiven sitter riktig.
15. Sett to-hulls fastnøkkelen (11) inn i ekstrahåndtaket (14) igjen.
16. Sett batteriet på plass igjen.



Forsiktig

Hvis skiven går ujevnt, ikke er rund, vibrerer eller svinger, eller det oppstår uvanlige lyder eller gnistdannelse, må skiven skiftes ut igjen umiddelbart. Hvis ikke, er det fare for personskader.

Betjening

Tips og henvisninger for omgang med batteridrevet vinkelsliper

Generelt:

- Utfør en prøvekjøring på ca. 1 minutt uten belastning etter hvert skiveskifte og før hver igangsetting for å kontrollere at kappskiven sitter riktig.
- Bruk kun verktøyet som er godkjent for det anvendte apparatet.
- Før bruk må du kontrollere at du har valgt riktig verktøy til arbeidet du ønsker å utføre.
- Kontroller at verktøyet sitter riktig i verktøyholderen før hver bruk. Verktøyet må festes ordentlig i festene på verktøyholderen.
- Kontroller at kappskiven kan rotere fritt. Sørg for at skiven ikke streifer mot beskyttelseshetten eller andre deler.
- Bruk kun skiver med påtrykket turtall som er minst like høyt som det er oppgitt på apparatets typeskilt.
- Spenn fast arbeidsemnet hvis det ikke ligger trygt med sin egen vekt.
- Ikke belast apparatet så mye at det stanser.
- Etter stor belastning må apparatet gå på tomgang i noen minutter slik at verktøyet blir avkjølt.
- Ikke ta på skivene før de er avkjølt.
- Hold lufteåpninger fri, slik at motoren ikke blir overopphetet.

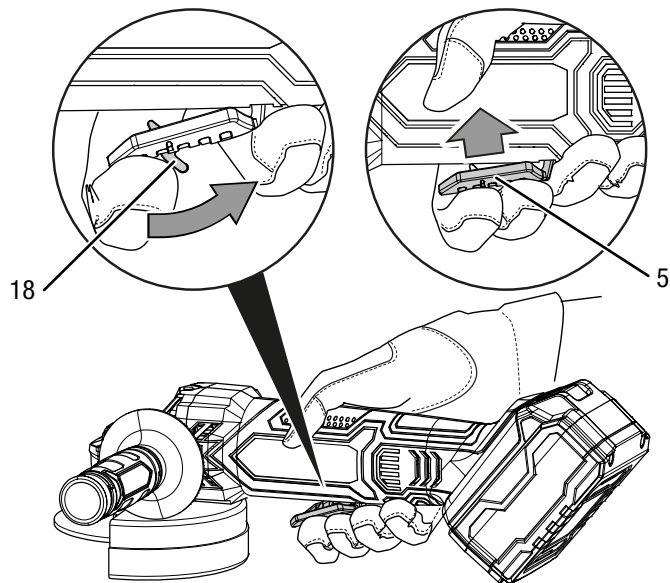
Kapping:

- Bruk kun uskadede, feilfrie kappskiver. Bøyde, sløve eller skadede kappskiver kan brette.
- Bruk aldri kappskiven til skrubbing!
- Arbeid med moderat fremtrekk og ikke tilt kappskiven.
- Ikke brems ned kappskiver med sidetrykk.
- Kappskiven skal alltid føres gjennom arbeidsemnet mot rotasjonsretningen.

Slå apparatet på og av

Bruk personlig verneutstyr når du arbeider med apparatet.

1. Kontroller om montert kappskive er egnet for oppgaven som skal utføres.
2. Kontroller om arbeidsemnet er sikret hhv. arbeidsflaten er tilsvarende forberedt.
3. Skyv innkoblingssperren (18) på på-/av-bryteren (5) tilbake.
4. Trykk på på-/av-bryteren (5) og hold den inne under drift.

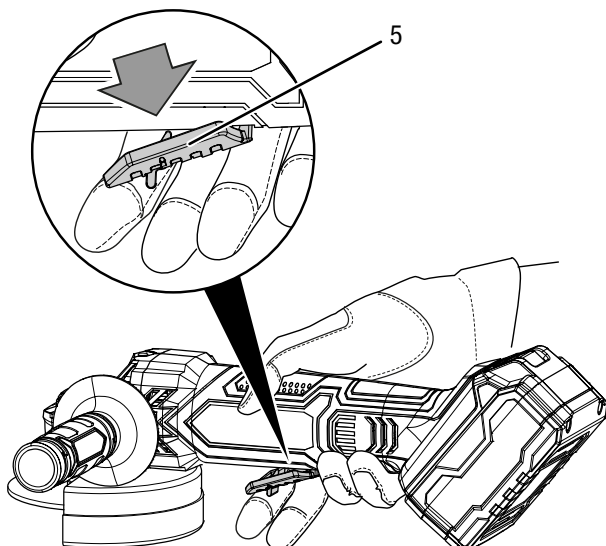


5. Utfør en prøvekjøring på ca. 1 minutt uten belastning etter hvert skiveskifte og før hver igangsetting for å kontrollere at kappskiven sitter riktig.
6. Etter innkobling, vent til apparatet har nådd maks. turtall. Først da kan du begynne å arbeide.
7. For å slå av apparatet slipper du på-/av-bryteren (5).



Forsiktig

Skiven fortsetter å rotere etter at apparatet er slått av. Det er fare for personskader.



Ta ut av drift



Advarsel mot elektrisk spenning

Ikke ta på støpselet med fuktige eller våte hender.

- Slå av apparatet.
- Trekk støpselet til hurtigladeren ut av stikkontakten ved å holde i støpselet.
- La apparatet ev. avkjøle seg.
- Fjern batteriet fra apparatet (se kapitlet Igangsetting).
- Fjern verktøyet fra apparatet (se kapitlet Igangsetting).
- Rengjør apparatet regelmessig som beskrevet i kapitlet Vedlikehold.
- Lagre apparatet iht. kapitlet Transport og lagring.

Tilbehør som kan etterbestilles



Advarsel

Bruk kun tilbehør og ekstrautstyr som er oppgitt i bruksanvisningen.

Bruk av annet bruksverktøy eller tilbehør enn det som er anbefalt i bruksanvisningen, kan innebære fare for personskader.

Betegnelse	Artikkelnummer
Kappskiver sett diamant Ø 110 mm / 115 mm	6.225.001.121
Reservebatteri Multiflex 4,0 Ah 20V	6.200.000.320

Feil og forstyrrelser

Apparatet ble kontrollert flere ganger under produksjonen for å teste at det fungerer feilfritt. Hvis det likevel skulle oppstå funksjonsfeil, må du kontrollere apparatet som følger:

Oppgaver for utbedring av feil og forstyrrelser som krever at huset åpnes, må bare utføres av en autorisert elektriker eller av Trotec.

Ved første gangs bruk oppstår det lett røyk eller lukt:

- Her dreier det seg ikke om en feil. Etter kort driftstid forsvinner dette.

Batteriet lades ikke:

- Kontroller at batteriet sitter riktig i hurtigladeren.
Skyv batteriet inn i hurtigladeren slik at kontaktene til batteriet griper i hurtigladeren. Batteriet må klikke på plass i hurtigladeren.
- Kontroller nettilkoblingen.
- Kontroller strømledningen og støpselet for å se om det er skadet.
- Kontroller strømsikringen på stedet.
- Kontroller hurtigladeren for å se om den er skadet. Hvis hurtigladeren er skadet, må den ikke brukes videre. Ta kontakt med Trotec kundeservice.
- Kontroller om batterikontaktene er tilsmusset. Fjern ev. smuss.
- Batteriet er ev. defekt og må skiftes ut. Bruk utelukkende batterier av samme type.

Apparatet starter ikke:

- Batterieffekten er ev. for svak. Lad batteriet.
- Kontroller at batteriet sitter riktig i apparatet.
Skyv batteriet på apparatet slik at kontaktene til batteriet griper. Batteriet må klikke på plass i apparatet.
- Kontroller om batterikontaktene er tilsmusset. Fjern ev. smuss.



Info

Vent i minst 10 minutter før du slår apparatet på igjen.

Kappskiven vakler:

- Kontroller at du har satt inn en kappskive som er egnet for dette apparatet.
- Sørg for at monteringsflensen er godt festet på riktig sted i utsparingen.
- Pass på at kappskiven ligger i flukt mot monteringsflensen uten klaring.
- Pass på at strammemutteren ligger med den flate siden mot kappskiven.

Beskyttelseshetten vakler:

- Sørg for at kodeknastene er godt festet i riktig spor.
- Pass på at spennbøylen er foldet helt inn.
- Trekk ev. til justeringsskruen.

Kappskiven beveger seg ikke, selv om motoren går:

- Pass på at strammemutteren er strammet godt, se kapittelet Skifte verktøy.
- Pass på at ingen rester av arbeidsemnet blokkerer drevet. Fjern ev. blokkeringen.
- Pass på at kappskiven ikke tilter i arbeidsemnet.

Motoren blir langsommere:

- Kontroller om apparatet blir overbelastet av arbeidsemnet.
- Reduser trykket på arbeidsemnet.
- Kontroller om arbeidsemnet er egnet for oppgaven som skal utføres.

Kappskiven trenger ikke lett inn i materialet som skal behandles, eller kappeeffekten er for lav:

- Kontroller om den valgte kappskiven er egnet for materialet som skal behandles.
- Hvis kappskiven er slitt, må du skifte det ut med en ny.

Apparatet blir varmt:

- Kontroller om kappskiven er egnet for oppgaven som skal utføres.
- Pass på å ikke utøve for mye trykk på apparatet når du arbeider.
- Hold ventilasjonsåpningene åpne for å unngå at motoren blir overopphetet.
- Vent i 10 minutter før du slår apparatet på igjen.

Instruks

Vent i minst 3 minutter etter hvert vedlikeholds- og reparasjonsarbeid før strømmen slås på igjen.

Hvis apparatet ditt ikke fungerer feilfritt etter kontrollen:

Ta kontakt med kundeservice. Eventuelt kan du levere apparatet inn til reparasjon hos et autorisert elektroverksted eller til Trotec.

Vedlikehold

Arbeidsoppgaver før vedlikeholdet begynner



Advarsel mot elektrisk spenning

Ikke ta på støpselet og batteriet med fuktige eller våte hender.

- Slå av apparatet.
- La apparatet avkjøles fullstendig.
- Fjern batteriet fra apparatet.



Advarsel mot elektrisk spenning

Vedlikeholdsoppgaver som krever at apparatet åpnes, skal kun utføres av autoriserte fagverksteder eller av Trotec.

Informasjoner om vedlikehold

Innvendig i maskinen er det ingen deler som brukeren må vedlikeholde eller smøre.

Sikkerhetsmerking på batteriet og laderen

Kontroller sikkerhetsmerkingen på batteriet og laderen med jevne mellomrom. Skift ut uleselig sikkerhetsmerking!

Rengjøring

Apparatet må rengjøres før og etter hver bruk.

Instruks

Apparatet må ikke smøres etter rengjøring.



Advarsel mot elektrisk spenning

Det er fare for kortslutning hvis det trenger væsker inn i apparathuset!

Ikke hold apparatet og tilbehøret under vann. Pass på at det ikke trenger vann eller andre væsker inn i apparathuset.

- Rengjør apparatet med en fuktet myk og lofri klut. Påse at det ikke trenger inn væske i apparathuset. Påse at ingen elektriske komponenter kommer i kontakt med fuktighet. Ikke bruk aggressive rengjøringsmidler som for eksempel spray, løsemiddel, alkoholholdige rengjøringsmidler eller skuremidler for å fukte kluten.
- Tørk apparatet med en myk og lofri klut.
- Fjern støvet fra beskyttelseshetten, monteringsflensen og strammemutteren.
- Hold kontaktene både på apparatet og laderen rene.
- Hold kontaktene på batteriet rene.
- Hold ventilasjonsåpningene frie for støvavleiringer for å unngå at motoren blir overopphetet.
- For vedlikehold av kappskiven, se kapittelet Skifte verktøy.

Deponering



— Symbolet som viser en utkrysset søppelkasse på et elektro- eller elektronikkprodukt betyr at produktet ikke skal kasseres i husholdningsavfallet etter endt levetid. I nærheten finner du steder der du kan levere inn brukte elektroapparater og elektroniske produkter. Du finner slike adresser på ditt hjemsted hos kommuneadministrasjonen. Du finner informasjon om alternativ gjenvinning for mange EU-land på nettstedet <https://hub.trotec.com/?id=45090>. Ellers kan du ta kontakt med en gjenbruksstasjon som er godkjent for landet ditt.

Elektro- og elektroniske produkter samles inn separat til gjenbruk, delvis gjenbruk eller andre former for resirkulering av brukte apparater. Dette bidrar til å forhindre negative miljøkonsekvenser eller helseskader som kan oppstå ved kassering av eventuelt farlige stoffer i apparatene.



Batterier og akkumulatorer skal ikke kastes i husholdningsavfallet, men skal i EU, i samsvar med EUROPAPARLAMENTETS RÅDS DIREKTIV 2006/66/EF fra 6. september 2006 om batterier og akkumulatorer, kasseres på faglig riktig måte. Kast batteriene og akkumulatorene i henhold til gjeldende rettslige bestemmelser.

Samsvarserklæring

Oversettelse av den originale samsvarserklæringen iht. EUs maskindirektiv 2006/42/EF, vedlegg II del 1 avsnitt A

Vi, Trotec GmbH, erklærer herved at produktet som er nevnt nedenfor er utviklet, konstruert og produsert iht. kravene i EUs maskindirektiv av 2006/42/EF.

Produktmodell / produkt: PAGS 21-115

Produkttype: batteridrevet vinkelsliper

Konstruksjonsår fra: 2020

Gjeldende EU-direktiver:

- 2011/65/EU: 01.07.2011
- 2014/30/EU: 29.03.2014

Harmoniserte standarder som benyttes:

- EN ISO 12100:2010
- NS-EN ISO 20607:2019
- NEK EN 55014-1:2006/A1:2009
- NEK EN 55014-1:2006/A2:2011
- EN 55014-1:2017
- EN 60745-1:2009 + A11:2010
- EN 60745-2-3:2011
- NEK EN 60745-2-3:2011/A2:2013
- NEK EN 60745-2-3:2011/A11:2014
- NEK EN 60745-2-3:2011/A12:2014
- EN 60745-2-3:2011/A13:2015

Anvendte nasjonale standarder og tekniske spesifikasjoner:

- EN 55014-2:2015

Produsent og navnet på den ansvarlige for de tekniske dokumentene:

Trotec GmbH

Grebener Straße 7, D-52525 Heinsberg

Telefon: +49 2452 962-400

E-post: info@trotec.de

Sted og dato for utstedelsen:

Heinsberg, 29.06.2021



Detlef von der Lieck, CEO

Trotec GmbH

Grebbener Str. 7
D-52525 Heinsberg

☎ +49 2452 962-400

☎ +49 2452 962-200

✉ info@trotec.com

www.trotec.com