

PT

TRADUÇÃO DO MANUAL  
ORIGINAL  
REBARBADORA SEM FIOS



**Índice**

**Informações sobre o manual de instruções** ..... 2

**Segurança** ..... 3

**Informações sobre o aparelho** ..... 10

**Transporte e armazenamento** ..... 13

**Colocação em funcionamento** ..... 13

**Controlo** ..... 18

**Acessórios que podem ser encomendados posteriormente** ..... 20

**Erros e avarias** ..... 20

**Manutenção** ..... 21

**Descarte** ..... 22

**Declaração de conformidade** ..... 22

**Informações sobre o manual de instruções**

**Símbolos**



**Atenção, tensão elétrica**

Este símbolo avisa sobre os perigos para a vida e a saúde de pessoas devido à tensão elétrica.



**Atenção, materiais explosivos!**

Este símbolo avisa sobre os perigos para a vida e a saúde de pessoas devido a substâncias explosivas.



**Cuidado - superfície quente**

Este símbolo avisa sobre os perigos para a vida e a saúde de pessoas devido a superfícies quentes.



**Aviso**

A palavra-sinal designa um perigo com médio grau de risco, que pode causar a morte ou uma lesão grave se não for evitado.



**Cuidado**

A palavra-sinal designa um perigo com baixo grau de risco, que pode causar a uma lesão ligeira ou média se não for evitado.



**Não permitida para a rectificação húmida**

Avisos com este símbolo indicam que a rectificação húmida não é permitida.

**Nota:**

A palavra-sinal avisa sobre informações importantes (p.ex. danos materiais), mas não se refere a perigos.



**Info**

Avisos com este símbolo ajudar-lhe-ão a realizar as suas tarefas mais rapidamente e com mais segurança.



**Seguir as instruções**

Avisos com este símbolo indicam que deve observar o manual de instruções.



**Utilizar proteção de cabeça**

Avisos com este símbolo indicam que deve usar proteção de cabeça.



**Utilizar proteção auricular**

Avisos com este símbolo indicam que deve usar proteção de audição.



**Utilizar óculos de proteção**

Avisos com este símbolo indicam que deve usar proteção visual.



**Usar máscara de proteção**

Avisos com este símbolo indicam que deve usar uma máscara de proteção.



**Utilizar vestuário de proteção**

Avisos com este símbolo indicam que deve usar proteção para os olhos.



**Utilizar luvas de proteção**

Avisos com este símbolo indicam que deve usar luvas de proteção.



**Utilizar proteção de pés**

Avisos com este símbolo indicam que deve usar calçado de proteção.



**Não utilizar discos danificados**

Este símbolo indica-lhe que o aparelho não deve ser utilizado com ferramentas de trabalho defeituosas.



**Ferramentas de trabalho apropriadas para materiais metálicos**

Este símbolo indica-lhe que as ferramentas de trabalho fornecidas devem ser utilizadas **apenas** para materiais metálicos.



### Ferramentas de trabalho não apropriadas para o processamento de desbaste

Este símbolo indica-lhe que as ferramentas de trabalho **não** são apropriadas para serem utilizadas no processamento de desbaste.



### Ferramentas de trabalho apropriadas para separar

Este símbolo indica-lhe que as ferramentas de trabalho podem ser utilizadas para a separação.

As versões atuais do manual de instruções e da declaração de conformidade UE podem ser baixadas no seguinte link:



PAGS 21-115



<https://hub.trotec.com/?id=41427>

## Segurança

### Instruções gerais de segurança para ferramentas eléctricas



#### Aviso

**Leia todas as indicações de segurança, instruções, imagens e dados técnicos existentes nesta ferramenta eléctrica.**

O desrespeito às seguintes instruções pode causar choque eléctrico, incêndios e/ou graves lesões.

**Guardar todas as indicações de segurança e as instruções para futuras consultas.**

O termo “*ferramenta eléctrica*”, usado nas indicações de segurança, refere-se a ferramentas eléctricas ligadas à rede (por ligação à rede) ou ferramentas eléctricas com acumulador (sem ligação à rede).



### Instruções gerais de segurança para ferramentas eléctricas – Segurança no local de trabalho

- **Mantenha a sua área de trabalho sempre limpa e bem iluminada.** Desordem ou áreas insuficientemente iluminadas podem causar acidentes.
- **Não trabalhar com a ferramenta eléctrica em áreas com risco de explosão, nas quais possam se encontrar líquidos, gases ou pós inflamáveis.** Ferramentas eléctricas produzem faíscas, que podem inflamar pós ou vapores.
- **Manter crianças e outras pessoas afastadas da ferramenta eléctrica durante a utilização.** No caso de distração é possível que seja perdido o controlo sobre a ferramenta eléctrica.



### Instruções gerais de segurança para ferramentas eléctricas - Segurança eléctrica

- **A ficha de conexão da ferramenta eléctrica deve caber na tomada. A ficha não deve ser modificada de maneira alguma. Não utilizar uma ficha de adaptação junto com ferramentas eléctricas protegidas por ligação à terra.** Fichas não modificadas e tomadas apropriadas reduzem o risco de um choque eléctrico.
- **Evitar que o corpo possa entrar em contacto com superfícies ligadas à terra, tais como as de tubos, aquecimentos, fogões e frigoríficos.** Há um risco elevado devido a choque eléctrico, se o corpo estiver ligado à terra.
- **Manter a ferramenta eléctrica afastada de chuva ou humidade.** A infiltração de água numa ferramenta eléctrica aumenta o risco de choque eléctrico.
- **Não usar a ligação à rede de forma indevida, tal como para por exemplo transportar a ferramenta eléctrica, para pendurá-la ou para puxar a ficha da tomada. Manter a ligação afastada de calor, óleo, cantos afiados ou partes do aparelho em movimento.** Ligações danificadas ou emaranhadas aumentam o risco de um choque eléctrico.
- **Se trabalhar com uma ferramenta eléctrica ao ar livre, só deverá utilizar extensões apropriadas para áreas exteriores.** A utilização de uma extensão apropriada para áreas exteriores reduz o risco de um choque eléctrico.
- **Se não for possível evitar o funcionamento da ferramenta eléctrica em áreas húmidas, deverá ser utilizado um disjuntor de corrente de avaria.** A utilização de um disjuntor de corrente de avaria reduz o risco de um choque eléctrico.



### Instruções gerais de segurança para ferramentas eléctricas - Segurança de pessoas

- **Esteja atento, observe o que está a fazer e tenha prudência ao trabalhar com uma ferramenta eléctrica. Não utilizar uma ferramenta eléctrica quando estiver fatigado ou sob a influência de drogas, álcool ou medicamentos.** Um momento de descuido ao utilizar a ferramenta eléctrica, pode levar a lesões graves.



**Utilizar equipamento de proteção pessoal e sempre óculos de proteção.** A utilização de um equipamento pessoal de proteção como máscara contra pó, sapatos de segurança antiderrapantes, capacete de proteção ou proteção auricular, de acordo com a aplicação da ferramenta eléctrica, reduz o risco de lesões.

- **Evitar uma colocação em funcionamento involuntária. Assegure-se de que a ferramenta elétrica esteja desligada, antes de ser ligada à alimentação de corrente elétrica e /ou de ser colocado o acumulador, antes de ser apanhada ou de ser transportada.** Se tiver o dedo no interruptor ou se a ferramenta elétrica for conectada à alimentação de rede a ser transportada, poderão ocorrer acidentes.
- **Remover ferramentas de ajuste ou chaves de porcas antes de ligar a ferramenta elétrica.** Uma ferramenta ou chave que se encontre numa parte da ferramenta elétrica em movimento pode levar a lesões.
- **Evitar uma posição anormal do corpo. Mantenha uma posição firme e mantenha sempre o equilíbrio.** Desta forma é mais fácil controlar a ferramenta elétrica em situações imprevistas.
- **Usar roupa apropriada. Não usar roupa larga nem joias. Mantenha os cabelos e o vestuário afastados de partes em movimento.** Roupas frouxas, cabelos longos ou joias podem ser agarrados por peças em movimento.
- **Se for possível montar dispositivos de aspiração ou de recolha de pó, estes devem ser conectados e utilizados corretamente.** O uso de uma aspiração de pó pode reduzir perigos devido ao pó.
- **Não deixe de induzir-se de um falso sentimento de segurança e não ignore as regras de segurança para ferramentas elétricas, mesma se sentindo familiar com a ferramenta elétrica muitas vezes utilizada.** O manuseio descuidado pode causar ferimentos graves numa fracção de segundo.
- **Guardar ferramentas elétricas, não utilizadas, fora do alcance das crianças. Não permita que pessoas que não estejam familiarizadas com a ferramenta elétrica ou que não tenham lido estas instruções, utilizem o aparelho.** Ferramentas elétricas são perigosas se forem utilizadas por pessoas inexperientes.
- **Ferramentas elétricas e a ferramenta utilizada devem ser tratadas com cuidado. Controlar se as partes móveis estão em perfeito estado de funcionamento e não emperram, se há peças quebradas ou danificadas que possam prejudicar o funcionamento da ferramenta elétrica. Permitir que peças danificadas sejam reparadas antes da utilização da ferramenta elétrica.** Muitos acidentes têm como causa, a manutenção insuficiente das ferramentas elétricas.
- **Manter as ferramentas de corte afiadas e limpas.** Ferramentas de corte cuidadosamente tratadas e com cantos de corte afiados emperram com menos frequência e podem ser conduzidas com maior facilidade.
- **Utilizar a ferramenta elétrica, a ferramenta utilizada, as ferramentas de trabalho, etc. de acordo com estas instruções. Considerar as condições de trabalho e a tarefa a ser executada.** A utilização de ferramentas elétricas para outras tarefas a não ser as aplicações previstas, pode levar a situações perigosas.
- **Mantenha as pegas e as superfícies das pegas secas, limpas e livres de óleo e gordura.** Pegas e as superfícies das pegas escorregadias não permitem o comando e controlo seguros da ferramenta elétrica em situações não previstas.



#### **Instruções gerais de segurança para ferramentas elétricas - Utilização e tratamento da ferramenta elétrica**


- **Não sobrecarregue a ferramenta elétrica. Utilize a ferramenta elétrica apropriada para o seu trabalho.** Com a ferramenta elétrica apropriada poderá trabalhar melhor e com mais segurança na faixa de potência indicada.
- **Não utilizar uma ferramenta elétrica que tenha um interruptor defeituoso.** Uma ferramenta elétrica que não pode mais ser ligada nem desligada, é perigosa e deve ser reparada.
- **Puxar a ficha da tomada e/ou retirar um acumulador móvel, antes de executar ajustes no aparelho, de substituir peças da ferramenta utilizada ou de guardar a ferramenta elétrica.** Esta medida de precaução evita o arranque involuntário da ferramenta elétrica.



#### **Indicações gerais de segurança para ferramentas elétricas - Utilização e tratamento da ferramenta sem fios**

- **Só carregar acumuladores com carregadores recomendados pelo fabricante.** Devido a um carregador apropriado para um certo tipo de acumuladores há perigo de incêndio, se for utilizado para carregar outros acumuladores.
- **Nas ferramentas elétricas só devem ser utilizados os acumuladores previstos para tal.** A utilização de outros acumuladores pode levar a lesões e perigo de incêndio.
- **Manter o acumulador que não está sendo utilizado afastado de cliques, moedas, chaves, parafusos ou outros pequenos objetos metálicos que possam causar um curto-circuito dos contactos.** Um curto-circuito entre os contactos do acumulador pode ter queimaduras ou fogo como consequência.


- **No caso de uma aplicação incorreta pode sair líquido do acumulador. Evitar o contacto. No caso de um contacto accidental, deverá enxaguar com água. Se o líquido entrar em contacto com os olhos, também se deverá consultar um médico.** Líquido que escapa do acumulador pode causar irritações na pele ou queimaduras.
- **Não utilizar um acumulador danificado ou alterado.** Acumuladores danificados ou alterados podem comportar-se de forma inesperada ou causar fogo, explosão ou perigo de ferimento.
- **Não deve expor o acumulador a fogo ou a temperaturas elevadas.** Fogo ou temperaturas superiores a 130 °C podem causar uma explosão.
- **Observe todas as indicações para o carregamento e nunca deve carregar o acumulador ou a ferramenta sem fios fora da faixa de temperatura indicada no manual de instruções.** O carregamento errado ou fora da faixa de temperatura permitida pode destruir o acumulador e aumentar o perigo de incêndio.

 **Indicações gerais de segurança para ferramentas elétricas - Utilização e tratamento do carregador**

- **Este aparelho pode ser usado por crianças a partir de 8 anos de idade, assim como por pessoas com deficiências físicas, sensoriais ou mentais ou com falta de experiência e conhecimento, se forem supervisionadas ou instruídas quanto à utilização segura do aparelho e se compreenderem os perigos daí resultantes. Crianças não devem brincar com o aparelho.** Limpeza e manutenção não devem ser executadas por crianças sem supervisão.
- **Nunca colocar acumuladores não recarregáveis no carregador.** Devido a um carregador apropriado para um certo tipo de acumuladores há perigo de incêndio e explosão, se for utilizado para carregar outros acumuladores ou acumuladores não recarregáveis.
- Com o carregador "Multiflex 20 - 4.0 AC" deve carregar apenas acumuladores de íões de lítio "Multiflex 20 - 4.0 DC" a partir de uma capacidade de 4,0 Ah (10 células de acumulador). A tensão do acumuladores tem de ser igual à tensão de carregamento do acumulador do carregador.

 **Instruções gerais de segurança para ferramentas elétricas - Serviço**

- **Só permita que a sua ferramenta elétrica seja reparada por pessoal especializado e qualificado e só com peças de reposição originais.** Desta forma é assegurada a segurança da ferramenta elétrica.
- **Jamais faça a manutenção de acumuladores danificados.** Todas a manutenções de acumuladores deviam ser realizadas pelo fabricante ou serviços autorizados para clientes.

 **Avisos de segurança compartilhados para lixar, cortar de forma abrasiva, lixar com papel de lixa e trabalhar com escovas de aço**

- **Esta ferramenta elétrica deve ser utilizada como lixadora, máquina de corte abrasivo, lixadora com papel de lixa e escova de aço.** Tenha em atenção todos os avisos de segurança, instruções, figuras e dados, que receberá juntamente com este aparelho. Ao ignorar as seguintes instruções pode causar um choque elétrico, um incêndio e / ou ferimentos graves.
- **Esta ferramenta elétrica não é apropriada para polir.** Utilizações não previstas para a ferramenta elétrica, podem causar perigos e ferimentos.
- **Não utilize acessórios, que o fabricante não previu ou recomendou especialmente para esta ferramenta elétrica.** Apenas a possível fixação dos acessórios na sua ferramenta elétrica não garante a sua utilização segura.
- **As rotações permitidas da ferramenta de trabalho devem corresponder, no mínimo, às rotações máximas indicadas na ferramenta elétrica.** Acessórios com rotações mais elevadas do que as permitidas, podem partir-se e serem ejetados.
- **O diâmetro exterior e a espessura da ferramenta de trabalho devem corresponder às indicações dimensionais da sua ferramenta elétrica.** Ferramentas de trabalho incorretamente dimensionadas não podem ser suficientemente isoladas ou controladas.
- **Ferramentas de trabalho com inserto roscado devem caber exatamente na rosca do fuso de esmerilhamento. Nas ferramentas de trabalho montadas através de flange, o diâmetro do orifício da ferramenta de trabalho deve corresponder ao diâmetro de encaixe do flange.** As ferramentas de trabalho não fixadas com precisão na ferramenta elétrica, giram de forma irregular, vibram muito fortemente e podem levar à perda do controlo.



- **Não utilizar ferramentas de trabalho danificadas.** Antes de qualquer utilização deve verificar as ferramentas de trabalho, tal como lascas e fendas em discos abrasivos, fendas, desgaste ou forte deterioração em pratos abrasivos, arames soltos ou partidos nas escovas de aço. Caso a ferramenta elétrica ou a ferramenta de trabalho caia, deve verificar se ficou danificada ou deve utilizar uma ferramenta de trabalho sem danificações. Após o controlo e a utilização da ferramenta tanto você como as pessoas nas proximidades devem ficar fora da faixa de atuação da ferramenta de trabalho a rodar, deixe que o aparelho trabalho com as rotações máximas durante 1 minuto. A maioria das ferramentas de trabalho danificadas parte-se durante este período de teste.
- **Deve vestir equipamento individual de proteção.** Dependendo do trabalho, deve utilizar uma máscara de proteção facial, de proteção visual ou óculos de proteção. Se apropriado deve utilizar uma máscara contra pó, proteção auricular, luvas de proteção ou um avental especial, que protegem contra pequenas partículas de abrasão e de materiais. Os olhos devem ser protegidos contra corpos estranhos ejetados, que resultam de diversas aplicações. A máscara contra pó ou a máscara respiratória devem filtrar o pó criado durante o trabalho. A exposição prolongada a emissões sonoras fortes pode levar à perda auditiva.
- **Tenha em atenção que as outras pessoas se mantêm numa distância segura até à zona de trabalho. Todas as pessoas, que entram na zona de trabalho, devem utilizar equipamento individual de proteção.** Pedacos da peça a trabalhar ou das ferramentas de trabalho partidas podem ser ejetados e causar ferimentos, mesmo em pessoas fora da zona de trabalho direta.
- **Ao executar trabalhos durante os quais haja a possibilidade da ferramenta utilizada atingir cabos elétricos ocultados ou o próprio cabo de rede, deverá sempre segurar a ferramenta elétrica pelas superfícies de punho isoladas.** O contacto com um cabo sob tensão também pode colocar sob tensão as peças metálicas do aparelho e levar a um choque elétrico.
- **Manter o cabo elétrico longe das ferramentas de trabalho rotativas.** Ao perder o controlo sobre o aparelho, o cabo elétrico pode ser cortado ou agarrado e a sua mão ou o seu braço pode entrar em contacto com a ferramenta de trabalho rotativa.
- **Nunca deve pousar a ferramenta elétrica enquanto a ferramenta de trabalho não parou por completo.** A ferramenta de trabalho pode entrar em contacto com a superfície de apoio e, conseqüentemente, pode perder o controlo sobre a ferramenta elétrica.
- **Não deixe trabalhar a ferramenta elétrica enquanto está a transportá-la.** Acidentalmente, o seu vestuário pode ser agarrado pela ferramenta de trabalho rotativa e a ferramenta de trabalho pode entrar no seu corpo.
- **Limpar regularmente as ranhuras de ventilação da sua ferramenta elétrica.** O ventilador do motor puxa o pó para dentro da caixa e uma grande acumulação de pó metálico pode causar perigos elétricos.
- **Não utilize o aparelho nas imediações de materiais inflamáveis.** Fiskas podem incendiar estes materiais.
- **Não utilizar ferramentas de trabalho que requerem agentes de refrigeração líquidos.** A utilização de água ou de outros agente de refrigeração líquidos podem causar um choque elétrico.



### Ricochete e os respetivos avisos de segurança

Ricochete é a reação repentina devido ao prender ou bloqueio das ferramentas de trabalho rotativas como disco abrasivo, prato abrasivo, escova de aço, etc. O prender ou o bloqueio resulta numa paragem brusca da ferramenta de trabalho rotativa. Deste modo, no local do bloqueio uma ferramenta elétrica fora do controlo é acelerada contra a direção giratória da ferramenta de trabalho.

Se, por exemplo, um disco abrasivo ficar preso ou bloquear numa peça a ser trabalhada, o canto do disco abrasivo inserido na peça a ser trabalhada pode prender e, conseqüentemente, partir o disco abrasivo ou causar um ricochete. Neste momento, o disco abrasivo move-se ou contra o operador ou para longe dela, dependendo da direção giratória do disco no local do bloqueio. Nesta altura, os discos abrasivos também podem partir-se.

Um ricochete é o resultado do uso errado ou defeituoso da ferramenta elétrica. Pode ser evitado com as medidas de prevenção apropriadas descritas em seguida.

- **Deve segurar bem a ferramenta elétrica e colocar o seu corpo e os seus braços numa posição, que permite a interceptar as forças de ricochete. Se existir deve utilizar sempre o punho adicional para obter o melhor controlo sobre as forças de ricochete ou os binários de reação durante as rotações máximas.** O operador pode controlar as forças de ricochete e de reação com medidas de prevenção apropriadas.
- **Nunca deve aproximar a sua mão das ferramentas de trabalho rotativas.** A ferramenta de trabalho pode mover-se por cima da sua mão durante o ricochete.
- **Evite com o seu corpo a zona onde a ferramenta elétrica ia mover-se durante o ricochete.** O ricochete ejeta a ferramenta elétrica na direção inversa ao movimento do disco abrasivo no local do bloqueio.

- **Trabalhe com extremo cuidado nas zonas com cantos, aristas, etc. Evite que as ferramentas de trabalho retrocedem da peça a ser trabalhado ou que ficam presas nelas.** A ferramenta de trabalho rotativa tende a ficar presa nos cantos, nas aristas ou ao retroceder. Isto causa a perda de controlo ou um ricochete.
- **Não utilizar uma corrente de corte ou uma lâmina de corte dentada.** Tais ferramentas de trabalho causam frequentemente um ricochete ou a perda de controlo sobre a ferramenta elétrica.



#### **Avisos de segurança especiais para lixar e cortar de forma abrasiva**

- **Utilizar em exclusivo os corpos abrasivos permitidos bem como a cobertura de proteção prevista para este corpo abrasivo para a sua ferramenta elétrica.** Os corpos abrasivos não previstos para a ferramenta elétrica, não podem ser protegidos o suficiente e, conseqüentemente, não são seguros.
- **Os discos abrasivos curvados devem ser montados de forma que a zona abrasiva não ficam salientes do nível da margem da cobertura de proteção.** Um disco abrasivo montado incorretamente, que excede o nível da margem da cobertura de proteção, não apresenta uma proteção suficiente.
- **A cobertura de proteção deve ser fixa seguramente na ferramenta elétrica e deve ser ajustada com a máxima segurança de modo que a mínima parte do corpo abrasivo é virada abertamente na direção do operador.** A cobertura de proteção ajuda a proteger o operador de peças partidas, do contacto acidental com o corpo abrasivo e de faíscas, que podem incendiar o vestuário.
- **Corpos abrasivos devem ser utilizados apenas para as aplicações recomendadas. Por exemplo: Nunca deve lixar com a face lateral de um disco de corte.** Discos de corte são previstos para retirar material com o conto do disco. Uma força lateral a atuar neste corpo abrasivo pode parti-lo.
- **Deve utilizar sempre flanges de fixação não danificados do tamanho e da forma corretas para o disco abrasivo, que escolheu.** Os flanges apropriados apoiam o disco abrasivo e, deste modo, reduzem o risco de uma quebra do disco abrasivo. Os flanges para discos de corte podem divergir dos flanges para outros discos abrasivos.
- **Não utilizar discos abrasivos gastos de maiores ferramentas elétricas.** Os discos abrasivos para maiores ferramentas elétricas não são projetados para rotações mais elevadas das ferramentas elétricas mais pequenas e podem partir-se.



#### **Mais avisos de segurança especiais para cortar de forma abrasiva**

- **Evite que o disco de corte bloqueia ou apresenta uma pressão de contacto demasiado forte. Não deve realizar cortes demasiado profundos.** Um disco de corte sobrecarregado aumenta o seu esforço e uma possível torção ou um bloqueio e, conseqüentemente, um eventual ricochete ou uma quebra do corpo abrasivo.
- **Evite a zona à frente e atrás do disco de corte rotativo.** Ao mover o disco de corte dentro da peça a ser trabalhada para fora de si, a ferramenta elétrica com o disco a girar pode ser ejetada contra si se houver um ricochete.
- **Caso o disco de corte fique preso ou se interrompe o trabalho desligue o aparelho e mantenha-o calmo até que o disco fique totalmente parado. Nunca deve tentar de puxar o disco de corte ainda a girar do corte, porque pode causar um ricochete.** Descubra e resolva a causa do disco preso.
- **Não ligue novamente a ferramenta elétrica enquanto esta se encontra dentro da peça a ser trabalhada. Deixe que o disco de corte atinge primeiro as rotações máximas antes de continuar o corte.** Caso contrário, o disco pode ficar preso, saltar da peça a ser trabalhada ou causar um ricochete.
- **Apoie as placas ou peças grandes a serem trabalhadas para diminuir o risco de um ricochete devido ao disco de corte preso.** Peças grandes a ser trabalhadas podem flectir-se sobre o seu próprio peso. A peça a ser trabalhada deve ser apoiada em ambos os lados do disco, tanto perto do corte de separação como também perto do canto.
- **Tenha especial cuidado ao realizar “cortes de imersão” em paredes existentes ou em outras áreas não controláveis visualmente.** O disco de corte imergido pode cortar linhas de gás ou água, condutores elétricos ou outros objetos, que causam um ricochete.



#### **Avisos de segurança especiais para lixar com papel de lixa**

- **Não utilizar folhas de lixa sobredimensionadas, mas deve observar as indicações do fabricante relativamente ao tamanho das folhas de lixa.** Folhas de lixa salientes do prato de lixar podem causar ferimentos e causar o bloqueio ou a rutura destas folhas de lixar bem como ricochetes.

**Avisos de segurança especiais para trabalhar com escovas de aço**

- **Tenha em atenção que as escovas de aço perdem também pedaços de arame durante o uso normal. Não deve aplicar uma pressão de contacto demasiado elevada sobre os arames.** Pedaços de arame ejetados podem penetrar facilmente o vestuário fino e/ou a pele.
- **Caso houver uma recomendação para o uso de uma cobertura de proteção deve evitar o contacto direto entre a cobertura de proteção e a escova de aço.** Escovas tipo prato e panela podem aumentar o seu diâmetro devido à pressão de contacto e às forças centrífugas.

**Avisos de segurança especiais para polir**

- **Não deve permitir que existam peças soltas do pad de polimento, em especial cordas de fixação. Arrume ou corte as cordas de fixação.** Cordas de fixação soltas, que acompanham as rotações, podem prender os dedos ou ficar presas na peça a ser trabalhada.

**Indicações de segurança específicas para a rebarbadora**

- **Utilize detetores apropriados para encontrar as linhas de alimentação escondidas, ou contacte os operadores de mercado locais.** O contacto com cabos elétricos pode causar fogo e choque elétrico. Danificar uma linha de gás pode causar uma explosão. A entrada numa linha de água causa danos materiais ou pode causar um choque elétrico.
- **Não tocar nos discos de lixar e rebarbar antes do seu arrefecimento.** Os discos ficam muito quentes durante o trabalho.
- **Segure a peça de trabalho.** Uma peça de trabalho fixada com dispositivos tensores ou um torno é mais seguro do que segurado com a sua mão.

**Utilização conforme a finalidade**

Use o aparelho PAGS 21-115 exclusivamente para:

- Separar, lixar e escovar materiais de metal e de pedra, sem utilizar água.
- Cortar azulejos e blocos de betão. Ao separar pedra deve providenciar uma aspiração de pó suficiente.

Recomendamos que utilize o aparelho elétrico com os acessórios originais da Trotec.

**Uso previsivelmente incorrecto**

- Não utilizar ferramentas de trabalho que requerem agentes de refrigeração líquidos.
- Não deve utilizar esta ferramenta elétrica para trabalhar madeira.

Uma outra utilização além da descrita no capítulo de “Uso pretendido” normalmente é vista como uso previsivelmente incorrecto.

**Qualificação pessoal**

As pessoas que utilizam este dispositivo devem:

- ter lido e compreendido o manual de instruções, especialmente o capítulo Segurança.

**Símbolos de segurança e placas de indicação no acumulador e no carregador****Nota:**

Não remova quaisquer sinais de segurança, adesivos ou rótulos do aparelho. Mantenha legível todos os sinais de segurança, adesivos e etiquetas.

Os seguintes símbolos de segurança e placas de indicação existem no acumulador:

**Advertência de risco de explosão!**

Estes símbolos indicam o seguinte:



Não deve expor o acumulador a fogo ou a temperaturas elevadas. O acumulador não deve entrar em contacto com água nem com fogo! Evitar a radiação solar direta e a humidade. Há risco de explosão!

Nunca carregar o acumulador em temperaturas ambientais inferiores de 10 °C ou superiores de 40 °C. O carregamento errado ou fora da faixa de temperatura permitida pode destruir o acumulador e aumentar o perigo de incêndio.

**Observe a eliminação correta do acumulador!**

Este símbolo indica o seguinte:

Tenha atenção à eliminação correta do acumulador e nunca deve eliminá-lo na água residual ou em águas públicas.

O acumulador contém substâncias irritantes, corrosivas e tóxicas que apresentam uma grave risco para pessoas e o meio ambiente.



Os seguintes símbolos de segurança e placas de indicação existem no carregador:



Este símbolo indica o seguinte:  
Antes do carregamento do acumulador deve ler o manual de instruções:



Este símbolo indica o seguinte:  
Utilizar o carregador apenas para carregar acumuladores em recintos interiores secos, não em áreas exteriores.

## Equipamento de proteção individual



**Traga um capacete.**  
Está assim a proteger a sua cabeça contra fragmentos lascados, fragmentos que possam cair ou estilhaços que podem causar lesões.



**Utilize proteção auricular.**  
Os efeitos do ruído podem causar a perda da audição.



**Utilize óculos de proteção.**  
Está assim a proteger os seus olhos contra fragmentos lascados, fragmentos que possam cair ou estilhaços que podem causar lesões.



**Utilize uma máscara de proteção.**  
Está assim a proteger-se contra a inspiração de poeiras nocivas à saúde que se podem formar durante os trabalhos.



**Utilize luvas de proteção.**  
Está assim a proteger as suas mãos contra queimaduras, esmagamentos e abrasões da pele.



**Utilizar vestuário de proteção apertado.**  
Deste modo, vai proteger-se do perigo que o vestuário é puxado para dentro de peças rotativas.



**Utilize calçado de proteção.**  
Está assim a proteger os seus pés contra fragmentos lascados, fragmentos que possam cair ou estilhaços que podem causar lesões.

## Riscos residuais



### Atenção, tensão elétrica

Choque elétrico devido a isolamento insuficiente. Verificar se o aparelho apresenta danos e se está funcionando corretamente antes de usá-lo. Se forem verificados danos, o aparelho não deve mais ser utilizado. Não se deve utilizar o aparelho se o aparelho ou as suas mãos estiverem húmidas ou molhadas!



### Atenção, tensão elétrica

Trabalhos em componentes elétricos só devem ser realizados por um especialista autorizado!



### Atenção, tensão elétrica

Remova a ficha da tomada e o acumulador antes de qualquer trabalho no aparelho!  
Puxe o cabo elétrico da tomada de rede, segurando-o pela ficha de rede.



### Atenção, tensão elétrica

Existe o perigo de curto-circuito devido à penetração de líquidos através da caixa!  
Não mergulhe o aparelho e os acessórios em água. Assegure-se de que nenhuma água ou outros líquidos possam penetrar na caixa.



### Atenção, materiais explosivos!

O acumulador não deve ser exposto a temperaturas acima de 45 °C! O acumulador não deve entrar em contacto com água nem com fogo! Evitar a radiação solar direta e a humidade. Há risco de explosão!



### Cuidado - superfície quente

A ferramenta utilizada pode estar ainda quente após a utilização. Existe o perigo de queimadura ao tocar na ferramenta utilizada.



Não toque na ferramenta utilizada com as mãos nuas. Utilize luvas de proteção!



### Aviso

Pós tóxicos!



Os pós nocivos/tóxicos que ocorrem durante o funcionamento apresentam um risco à saúde do operador ou das pessoas que se encontrem próximas. Utilize óculos de proteção ou máscara contra pó!



### Aviso

Não trabalhe com materiais que contenham amianto. O amianto é cancerígeno.



### Aviso

Certifique-se de que não atinge cabos elétricos, tubos de gás ou de água quando estiver a trabalhar com uma ferramenta elétrica.

Verifique, se necessário, com um detetor de linhas, antes de perfurar ou fazer um corte numa parede.



### Aviso

Risco de ferimentos causados por estilhaços ou encaixes de ferramenta partidos.



### Aviso

Este aparelho pode ser perigoso se for usado de forma incorreta ou por pessoas não treinadas e se não for usado para a sua finalidade! Observe as qualificações pessoais!

**Aviso**

O aparelho não é um brinquedo e não deve estar nas mãos de crianças.

**Aviso**

Perigo de asfixia!  
Não deixe material de embalagem espalhado. Ele poderia se tornar um brinquedo perigoso para as crianças.

**Aviso**

A fixação de ferramenta tem de estar bem fixada antes de ligar o aparelho, já que as ferramentas a serem utilizadas que não estão bem fixadas podem ser expelidas descontroladamente da fixação de ferramenta.

**Cuidado**

Emissões de vibração podem causar riscos de saúde, caso se utilize o aparelho durante um longo período de tempo ou não for utilizado ou reparado de forma adequada.

**Cuidado**

Manter distância suficiente de fontes de calor.

**Nota:**

O aparelho pode ser danificado, se armazenar ou transportar o aparelho incorretamente.  
Tenha em consideração as informações de transporte e armazenamento do aparelho.

**Comportamento em caso de emergência / Função de paragem de emergência**

Paragem de emergência:

Ao tirar o acumulador a função do aparelho para imediatamente. Para proteger o aparelho de um novo arranque inadvertido, o acumulador deve continuar fora do aparelho.

Comportamento em caso de emergência:

1. Desligue o aparelho.
2. Retirar o acumulador do aparelho no caso de emergência. Continuar segurar o botão de desbloqueio do acumulador e puxar este para fora do aparelho, conforme descrito no capítulo "Retirar o acumulador".
3. Não colocar o acumulador de volta no aparelho se este for defeituoso.

**Informações sobre o aparelho****Descrição do aparelho**

O aparelho PAGS 21-115 é apto para rebarbar, retificar e escovar materiais de metal e pedra, sem uso de água, mas também para cortar ladrilhos e blocos de betão.

O interruptor de ligar/desligar é equipado com um bloqueio de ligação.

A rotação nominal constante de 10.000 rpm providencia uma potência elevada constante também sob carga.

O ajuste rápido da tampa protectora pode ser realizado sem ferramentas.

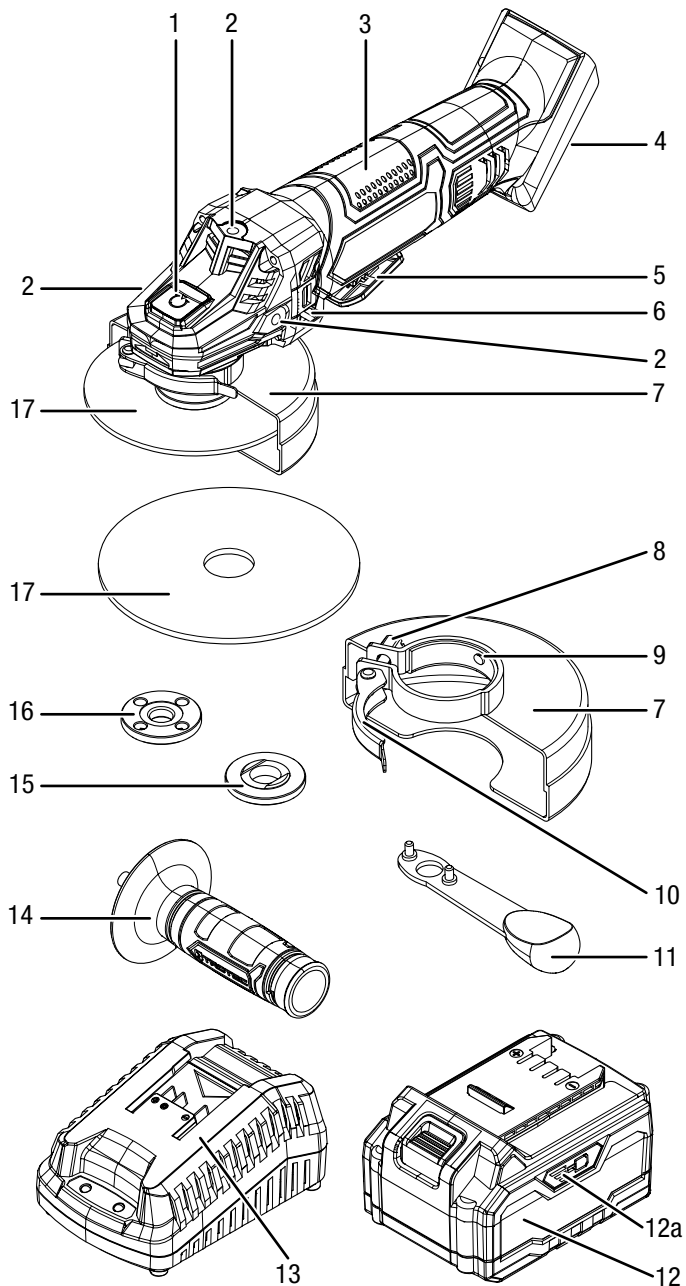
A fixação do fuso permite uma troca fácil dos discos

A pega adicional pode ser montada, de forma variável, em 3 posições e proporciona um funcionamento sem vibrações para poder trabalhar confortavelmente.

A chave de gancho pode ser arrumada na pega adicional.

O acumulador dispõe de uma indicação de capacidade próprio que permite a visualização do estado de carregamento, sem que o acumulador tem de ser ligado ao aparelho.

## Apresentação do dispositivo

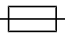



N°	Designação
1	Fixação do fuso
2	Rosca (3 x) para pega adicional
3	Pega do aparelho
4	Encaixe para acumulador
5	Botão de ligar/desligar com bloqueio de ligação
6	Ranhuras de ventilação
7	Tampa protetora
8	Parafuso de ajuste
9	Pino de codificação
10	Alavanca de tensão
11	Chave de gancho
12	Acumulador
12a	Indicação de capacidade do acumulador
13	Carregador rápido
14	Pega adicional
15	Flange do mandril
16	Porca de tensão
17	Disco de rebarbar

## Volume de fornecimento

- 1 x rebarbadora sem fios PAGS 21-115
- 1 x acumulador
- 1 x carregador rápido
- 1 x disco de rebarbar para metal, diâmetro do disco de rebarbar: 115 mm
- 1 x tampa protetora
- 1 x pega adicional
- 1 x chave de gancho
- 1 x porca de tensão
- 1 x mala de transporte
- 1 x manual de instruções

## Dados técnicos

Parâmetro	Valor
<b>Modelo</b>	<b>PAGS 21-115</b>
Tensão nominal	20 V $\text{---}$
Rotação nominal	10 000 rpm
Rosca do fuso de esmerilhamento	M14
Diâmetro máximo do disco	115 mm
Peso	2,55 kg
<b>Disco de rebarbar (volume de fornecimento)</b>	
Velocidade em marcha em vazio Disco de rebarbar	13 300 rpm
Velocidade do disco	80 m/s
Diâmetro do orifício	22,23 mm
Espessura do disco de rebarbar	3 mm
<b>Acumulador</b>	<b>Multiflex 20 - 4.0 DC</b>
Tipo	lões de lítio
Tensão nominal	20 V $\text{---}$
Capacidade nominal	4,0 Ah
Células do acumulador	10 células
Capacidade	80 Wh
<b>Carregador rápido</b>	<b>Multiflex 20 - 4.0 AC</b>
Entrada	
Tensão nominal	230 – 240 V / 50 Hz
Consumo de potência	94 kW
Saída	
Tensão nominal	21,5 V $\text{---}$
Corrente de carga	3,5 A
Fusível 	T 3,15 A
Duração de carregamento	1,5 h
Comprimento do cabo	1,5 m
Classe de proteção	II (isolamento duplo) / 
<b>Informações de vibração de acordo com EN 60745</b>	
Valor de emissão de vibrações Pega principal $a_h$	2,6 m/s <sup>2</sup>
Valor de emissão de vibrações Pega adicional $a_h$	1,7 m/s <sup>2</sup>
Incerteza K Pega principal / Pega adicional	1,5 m/s <sup>2</sup>
<b>Valores acústicos de acordo com EN 60745</b>	
Nível de pressão acústica $L_{pA}$	81 dB(A)
Potência acústica $L_{WA}$	92 dB(A)
Incerteza K	3 dB



### Utilize proteção auricular.

Os efeitos do ruído podem causar a perda da audição.

### Indicações sobre informações de ruído e vibração:

- O nível de vibração apresentado neste manual de instruções corresponde a medições feitas por processos de medição segundo a norma constante em EN 60745 e pode ser aplicado na comparação com o aparelho. O valor de emissão de vibração apresentado pode também ser aplicado na estimativa inicial da suspensão.



### Cuidado

Emissões de vibração podem causar riscos de saúde, caso se utilize o aparelho durante um longo período de tempo ou não for utilizado ou reparado de forma adequada.

- O nível de vibração alterar-se-á de acordo com a utilização da ferramenta elétrica e pode ser diferente na maioria dos casos dos valores apresentados neste manual de instruções. A carga de vibração pode ser subestimada quando a ferramenta elétrica é utilizada regularmente desta maneira. Para uma estimativa da carga de vibração durante um determinado período de tempo devem também ser considerados os tempos nos quais o aparelho está desligado ou em andamento, mas não efetivamente em uso. Isto pode reduzir significativamente a carga de vibração na totalidade do período de tempo.



## Transporte e armazenamento

### Nota:

O aparelho pode ser danificado, se armazenar ou transportar o aparelho incorretamente.

Tenha em consideração as informações de transporte e armazenamento do aparelho.

### Transporte

Use a mala de transporte incluída no volume de fornecimento ao transportar o aparelho para protegê-lo de impactos externos.

Observar as seguintes indicações **antes** de cada transporte:

- Desligue o aparelho.
- Puxe o cabo elétrico do carregador da tomada de rede, segurando-o pela ficha de rede.
- Deixe o aparelho arrefecer.
- Retire o acumulador do aparelho.
- Remova a ferramenta da fixação de ferramenta.

O acumulador de íões de lítio incluído cumpre com a lei de transporte de mercadorias perigosas.

Observe as seguintes indicações de transporte nomeadamente na expedição do acumulador de íões de lítio:

- Os acumuladores podem ser transportados na via pública pelo utilizador sem requerimentos especiais.
- Na expedição por terceiros (p. ex. transporte aéreo ou transitário) é necessário ter em atenção requerimentos especiais de embalagem e identificação. Neste caso deve ser envolvido um especialista no transporte de mercadorias perigosas na preparação da encomenda.
  - Envie apenas acumuladores quando a caixa não se encontra danificada.
  - Feche os contatos abertos com fita adesiva e embale o acumulador de forma a que não se desloque na embalagem.
  - Tenha em atenção também eventuais diretivas nacionais adicionais.

### Armazenamento

Observe o seguinte **antes** de cada armazenamento:

- Desligue o aparelho.
- Puxe o cabo elétrico do carregador da tomada de rede, segurando-o pela ficha de rede.
- Deixe o aparelho arrefecer.
- Retire o acumulador do aparelho.
- Remova a ferramenta da fixação de ferramenta.
- Limpe o aparelho tal como descrito no capítulo Manutenção.
- use a mala de transporte incluída no volume de fornecimento ao armazenar o aparelho para protegê-lo de impactos externos.
- Não armazene quaisquer acumuladores de íões de lítio completamente descarregados. O armazenamento de acumuladores descarregados pode levar ao descarregamento total e com isso levar à danificação do acumulador.

Quando não estiver a usar o aparelho, se deve seguir as seguintes condições de armazenamento:

- seco e protegido da geada e do calor
- temperatura ambiente inferior a 45 °C
- na mala de transporte num local protegido do pó e da luz solar direta

## Colocação em funcionamento

### Desembalar o aparelho

- Retire a mala de transporte da embalagem.



#### Atenção, tensão elétrica

Choque elétrico devido a isolamento insuficiente. Verificar se o aparelho apresenta danos e se está funcionando corretamente antes de usá-lo. Se forem verificados danos, o aparelho não deve mais ser utilizado.

Não se deve utilizar o aparelho se o aparelho ou as suas mãos estiverem húmidas ou molhadas!

- Verifique o conteúdo da mala de transporte na sua totalidade e certifique-se de que não existem danos.



#### Aviso

Perigo de asfixia!

Não deixe material de embalagem espalhado. Ele poderia se tornar um brinquedo perigoso para as crianças.

- Elimine o material de embalagem de acordo com a legislação nacional aplicável.

## Carregar o acumulador

### Nota:

O acumulador pode ser danificado devido a um carregamento incorreto.

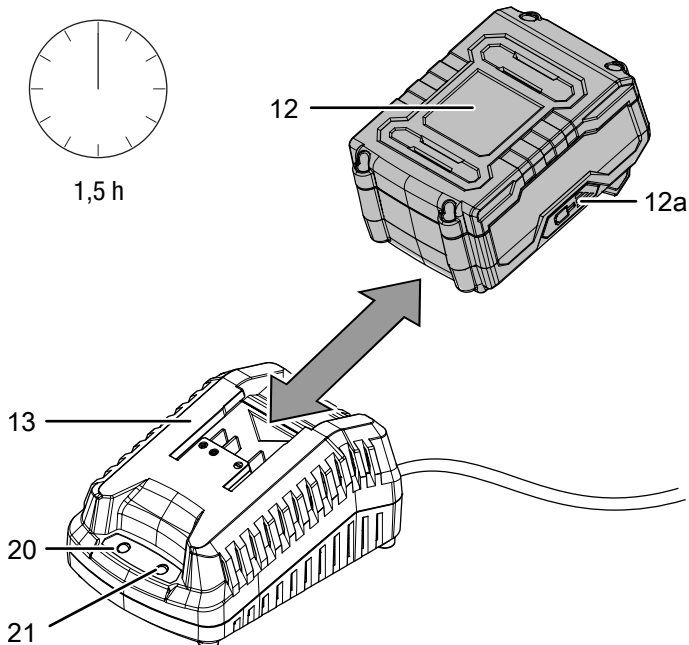
Remova a ficha do carregador antes de cada inserção ou remoção do acumulador.

Nunca carregue o acumulador com temperaturas ambiente inferiores a 10 °C ou superiores a 40 °C.

O acumulador encontra-se parcialmente carregado no momento da entrega para evitar a sua danificação por descarregamento total.

O acumulador deve ser carregado antes de colocar o aparelho em funcionamento pela primeira vez e em caso de capacidade fraca do acumulador (já só se encontra acesa a luz vermelha LED na indicação de capacidade do acumulador (12a)). Para isto, faça o seguinte:

1. Empurrar o acumulador (12) conforme a figura no carregador rápido (13) até que este engate.



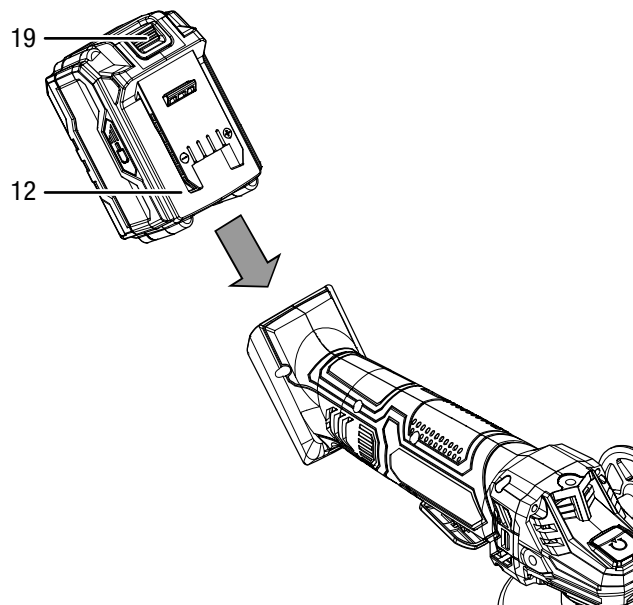
2. Conectar a ficha elétrica do carregador rápido (13) a uma tomada de rede devidamente protegida.
  - ⇒ O LED vermelho do acumulador (21) se acende.
  - ⇒ O tempo de carregamento dura aprox. uma hora e meia.
3. Aguarde até que o LED vermelho do acumulador (21) se apague e se acenda o LED verde do acumulador (20).
  - ⇒ O acumulador (12) está completamente carregado.
4. Puxar o cabo elétrico do carregador rápido (13) da tomada de rede, segurando-o pela ficha de rede.
  - ⇒ O acumulador (12) e o carregador rápido (13) possivelmente aqueceram durante o processo de carregamento.

Deixe o acumulador (12) arrefecer à temperatura ambiente.

5. Remover novamente o acumulador (12) do carregador rápido (13), apertando o botão de desbloqueio (19) e puxando o acumulador (12) do carregador rápido (13).

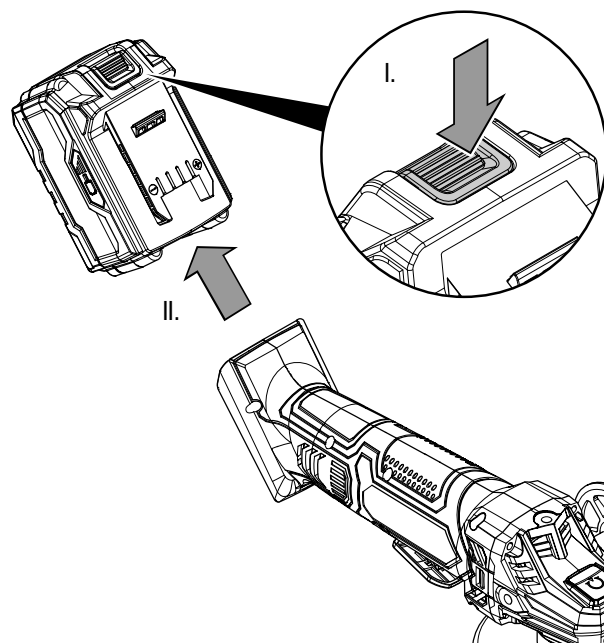
## Inserir o acumulador

1. Empurre o acumulador (12) sobre o aparelho, até que este engate.



## Remover o acumulador

1. Solte o acumulador (12) do aparelho apertando (I.) o botão de desbloqueio (19) e puxe o acumulador do aparelho (II.).



2. Carregue o acumulador (12) quando necessário, tal como descrito abaixo em *Carregar o acumulador*.

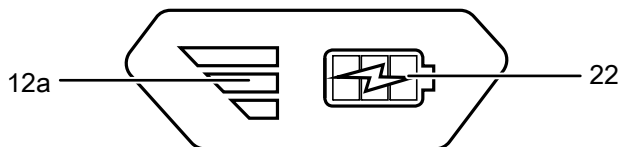
### Verificar o estado de carga do acumulador

O acumulador dispõe de uma indicação de capacidade integrada.

O estado de carga é mostrado através dos três LED's da indicação de capacidade do acumulador (12a) da seguinte forma:

Cor do LED	Significado
Verde – Cor-de-laranja – Vermelho	carregamento/rendimento máximo
Cor-de-laranja – vermelho	carregamento/rendimento médio
Vermelho	carregamento fraco – carregar o acumulador

1. Pressionar no símbolo da bateria (22) no acumulador (12).  
⇒ Pode ler o estado de carga na indicação de capacidade do acumulador (12a).



### Montagem do punho



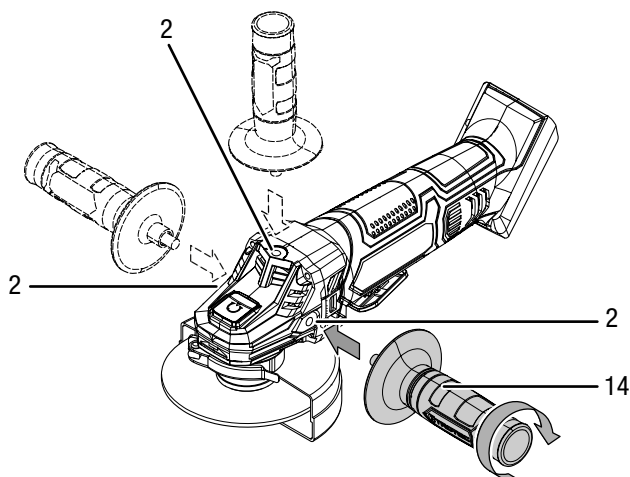
#### Cuidado

Utilize o aparelho em exclusivo com a pega adicional fornecida.

A pega adicional (14) deve ser montada antes da colocação em funcionamento.

Para isto, faça o seguinte:

1. Aparafuse a pega adicional (14) no sentido dos ponteiros do relógio na rosca (2) do lado direito ou esquerdo ou na parte superior da caixa.



### Ajustar a cobertura de proteção



#### Atenção, tensão elétrica

Remova a ficha da tomada e o acumulador antes de qualquer trabalho no aparelho!

Puxe o cabo elétrico da tomada de rede, segurando-o pela ficha de rede.



#### Cuidado

Ao constatar danos na tampa protetora, o aparelho não deve ser utilizado.

A tampa protetora é pré-montada.

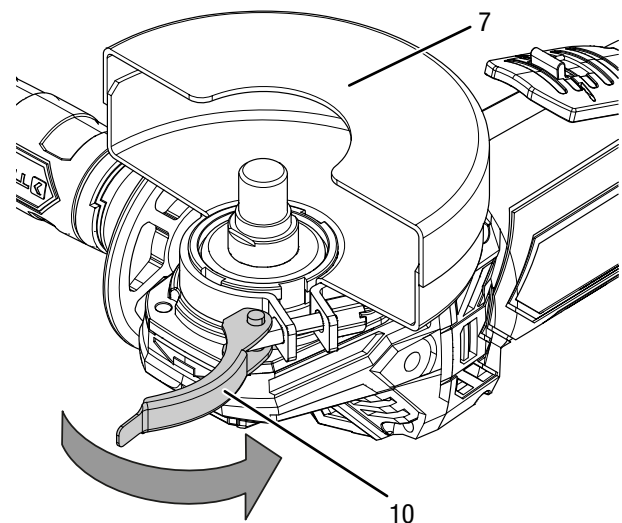
Deve utilizar a rebarbadora sem fios sempre com a tampa protetora para proteger a sua pessoa e a zona envolvente contra faíscas a saltar, peças soltas e o contacto acidental com o corpo retificador.

A tampa protetora deve ser ajustada de forma que as faíscas não possam incendiar componentes inflamáveis, nem mesmo nas zonas envolventes.

A tampa protetora deve ser ajustada de forma que as faíscas ou peças soltas não possam atingir o utilizador.

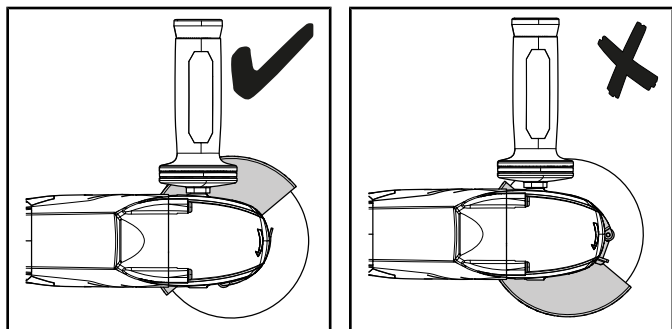
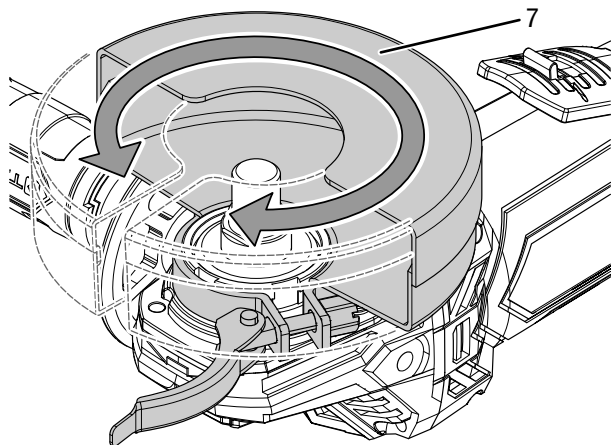
Para ajustar a tampa protetora (7) proceda da seguinte maneira:

1. Abra a alavanca de tensão (10).

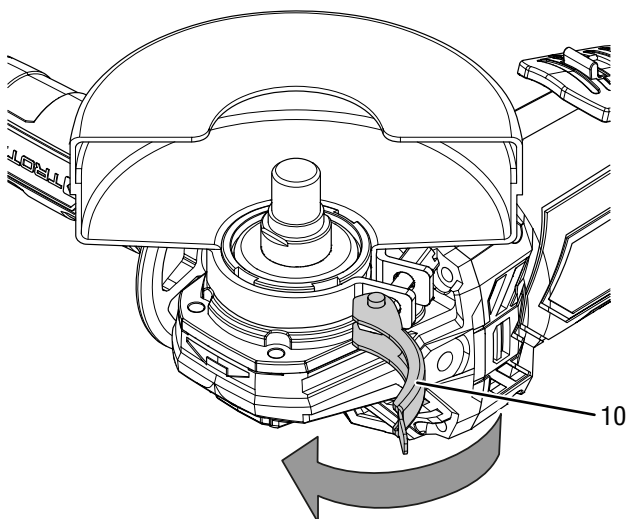


2. Verificar o assento firme da pega adicional (14).
3. Para desmontar a pega adicional (14) desaparafuse-a no sentido contrário aos ponteiros do relógio.

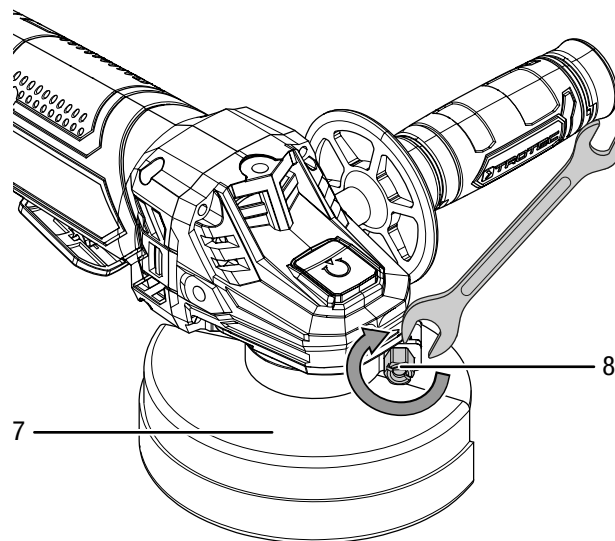
2. Gire a tampa protetora (7) até à posição operacional. Tenha em atenção que o lado aberto da tampa protetora aponta para a peça a ser trabalhada. O lado fechado da tampa protetora deve estar virado sempre para o utilizador.



3. Feche novamente a alavanca de tensão (10).



4. Verifique a fixação correta da tampa protetora (7). Deve ser impossível girar a tampa protetora. Ao aparafusar mais o parafuso de ajuste (8) pode aumentar a força de tensão da tampa.



### Substituir a ferramenta

O disco de rebarbar para metal é pré-montado.



#### Atenção, tensão elétrica

Remova a ficha da tomada e o acumulador antes de qualquer trabalho no aparelho!  
Puxe o cabo elétrico da tomada de rede, segurando-o pela ficha de rede.



#### Cuidado - superfície quente

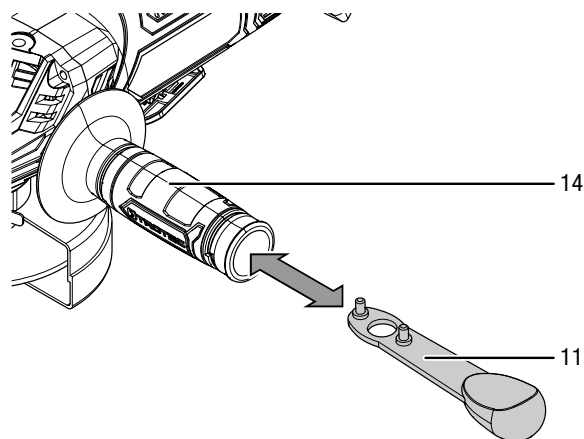
A ferramenta utilizada pode estar ainda quente após a utilização. Existe o perigo de queimadura ao tocar na ferramenta utilizada.



Não toque na ferramenta utilizada com as mãos nuas. Utilize luvas de proteção!

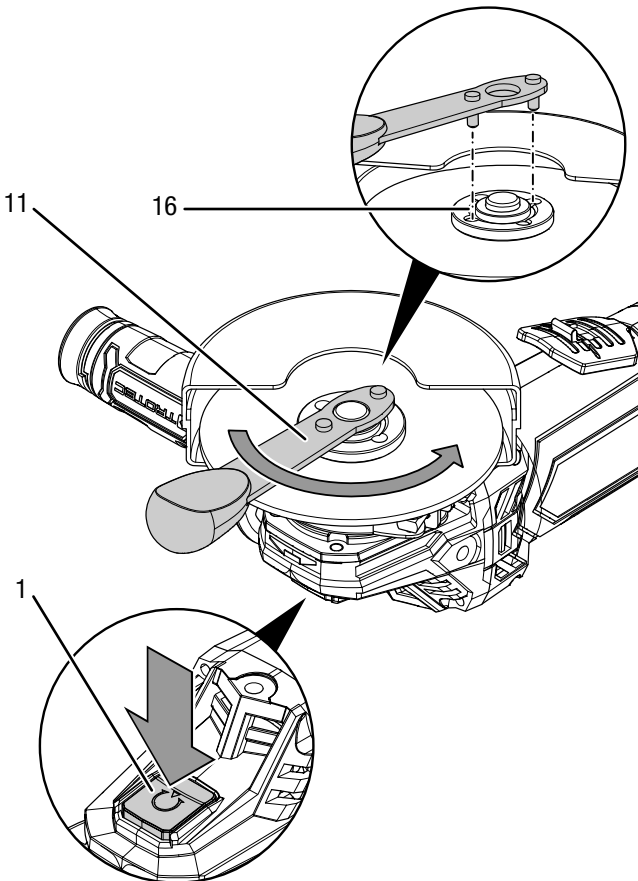
Para substituir o disco de rebarbar proceda da seguinte maneira:

- ✓ O fuso parou e o disco de rebarbar já não gira.
- 1. Retirar o acumulador do aparelho.
- 2. Retirar a chave de gancho (11) da pega adicional (14).

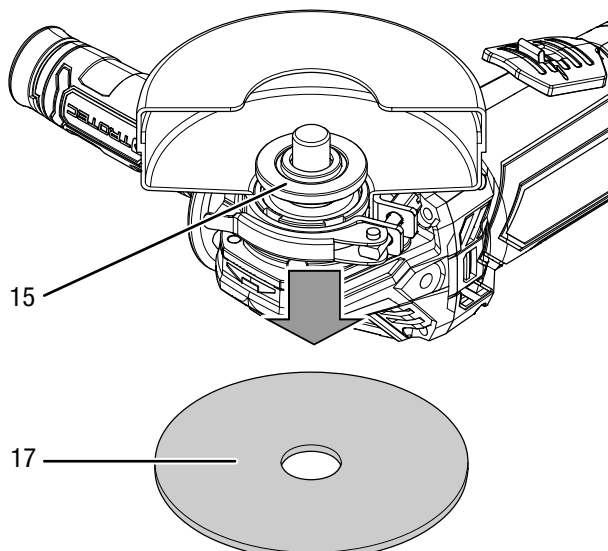




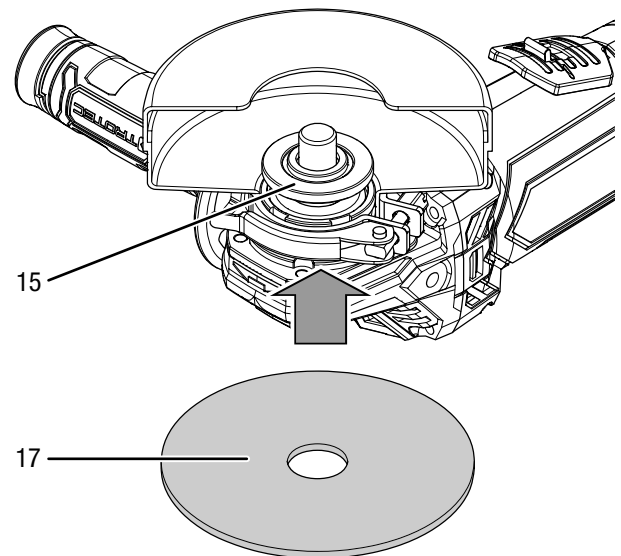
3. Pressionar a fixação do fuso (1) para bloquear a transmissão.
4. Girar lentamente a porca de tensão (16) até ao ponto de fixação, até a fixação ficar bem apertada. Mantenha premido a fixação do fuso (1).
5. Parafusar a porca de tensão (16) por meio da chave de gancho (11) ao contrário dos ponteiros do relógio. Depois solte novamente a fixação do fuso (1).



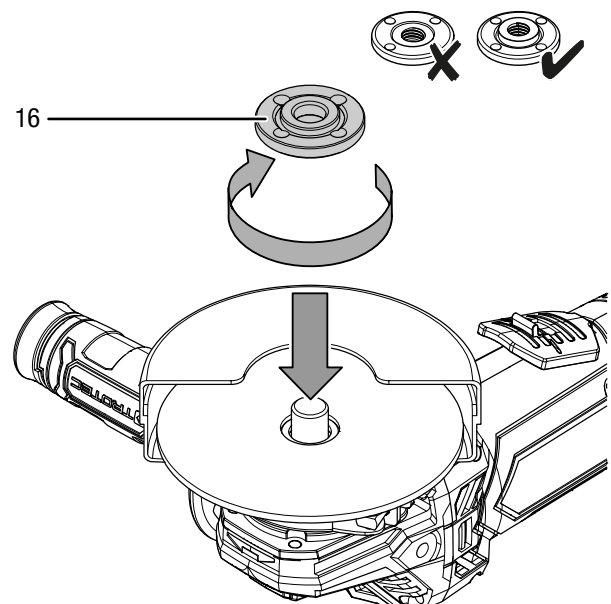
6. Retire o disco de rebarbar (17) utilizado. Certifique-se que o flange do mandril (15) está fixado nos respetivos entalhes previstos para este fim.



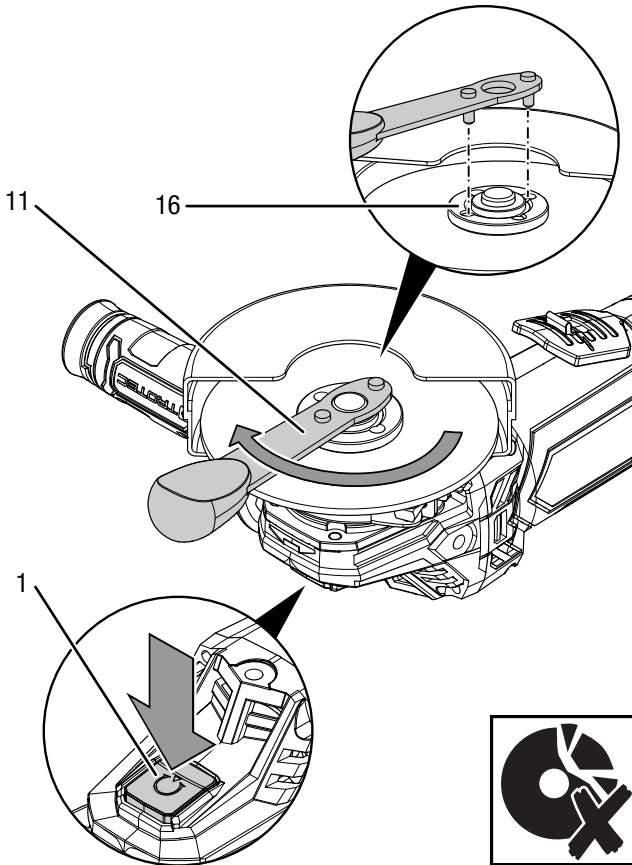
7. Coloque o disco de rebarbar (17) no flange do mandril (15). O texto deve apontar ao aparelho. Tenha em atenção que o orifício do disco de rebarbar é adequado ao flange do mandril, sem folga. Não utilize reduções ou adaptadores.



8. Reaparafuse novamente a porca de tensão (16). O lado chato da porca de tensão deve apontar ao aparelho.



9. Pressione a fixação do fuso (1) para bloquear a transmissão.
10. Girar lentamente a porca de tensão (16) até ao ponto de fixação, até a fixação ficar bem apertada. Mantenha premido a fixação do fuso (1).
11. Reaperte a porca de tensão (16) com a chave de gancho (11). Depois solte novamente a fixação do fuso (1). Certifique-se de que o disco de rebarbar não fica danificado.



12. Verificar o assento correto do disco de rebarbar (17).
13. Verificar a rotação desinibida do disco de rebarbar. Assegure-se que o disco não toca nem na tampa protetora nem nas outras peças.
14. Após cada troca de disco e antes de cada colocação em funcionamento deve realizar um ensaio durante aprox. 1 min., sem carga, para verificar o assento correto do disco de rebarbar.
15. Arrumar novamente a chave de gancho (11) na pega adicional (14).
16. Inserir de novo o acumulador.



**Cuidado**

Se o disco apresentar rotações desiguais e desequilibradas, vibra ou oscila ou causa ruídos anormais ou faíscas, deve trocar imediatamente o disco.

Caso contrário, há perigo de vida!

**Controlo**

**Dicas e indicações no manuseio da rebarbadora sem fios**

*Geral:*

- Após cada troca de disco e antes de cada colocação em funcionamento deve realizar um ensaio durante aprox. 1 min., sem carga, para verificar o assento correto do disco de rebarbar.
- Utilizar apenas as ferramentas autorizadas para o aparelho em uso.
- Verifique antes de cada utilização se selecionou a ferramenta adequada para a aplicação desejada.
- Certifique-se, antes de cada utilização da ferramenta, de que a fixação de ferramenta se encontra firmemente apertada. A ferramenta tem de estar firmemente fixa no respetivo suporte predestinado na fixação de ferramenta.
- Verificar a rotação desinibida do disco de rebarbar. Assegure-se que o disco não toca nem na tampa protetora nem nas outras peças.
- Utilizar apenas discos, cuja rotação impressa corresponde, pelo menos, às rotações indicadas na placa de características do aparelho.
- Fixar a peça a ser trabalhada se não for colocada seguramente devido ao seu peso próprio.
- Não aplicar tanta carga ao aparelho que este fica parado.
- Depois de uma carga muito forte, deve deixar rodar o aparelho mais alguns minutos na marcha em vazio, para que a ferramenta poder arrefecer.
- Não tocar nos discos antes do seu arrefecimento.
- Mantenha os difusores de ar livres para que o motor não sobreaqueça.

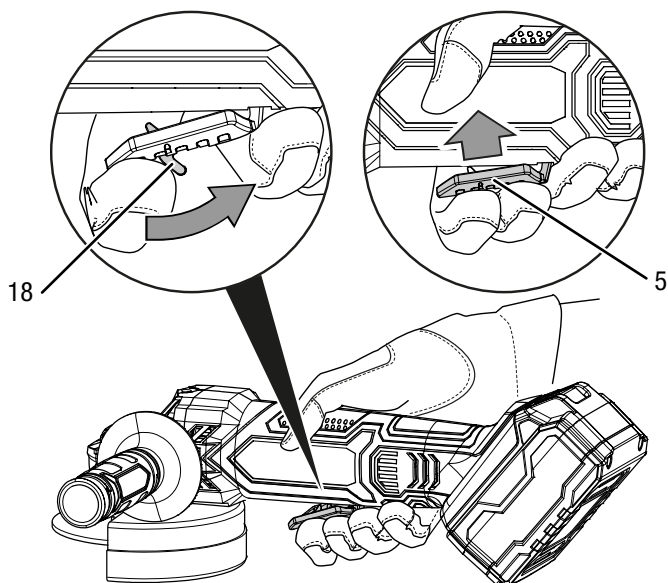
*Cortar:*

- Utilize apenas lâminas de rebarbar impecáveis e sem defeitos. Os discos de rebarbar dobrados, não afiados ou com outros defeitos podem partir.
- Nunca deve utilizar discos de rebarbar para o desgaste!
- Trabalhar com avanço reduzido e não entalar o disco de rebarbar.
- Não deve travar os discos de rebarbar com rotações finais com uma pressão lateral.
- Passar sempre o disco de rebarbar ao contrário do sentido de rotações pela peça a ser trabalhada.

## Ligar e desligar o aparelho

Utilize o seu equipamento de proteção individual ao utilizar o aparelho.

1. Verifique se o disco de rebarbar montado é o adequado para a aplicação planeada.
2. Verifique se a peça de trabalho está segura ou se a área de trabalho está devidamente preparada.
3. Empurrar o bloqueio de ligação (18), voltando pelo interruptor de ligar/desligar (5).
4. Pressionar o botão de ligar/desligar (5) e mantenha-o pressionado durante o funcionamento.



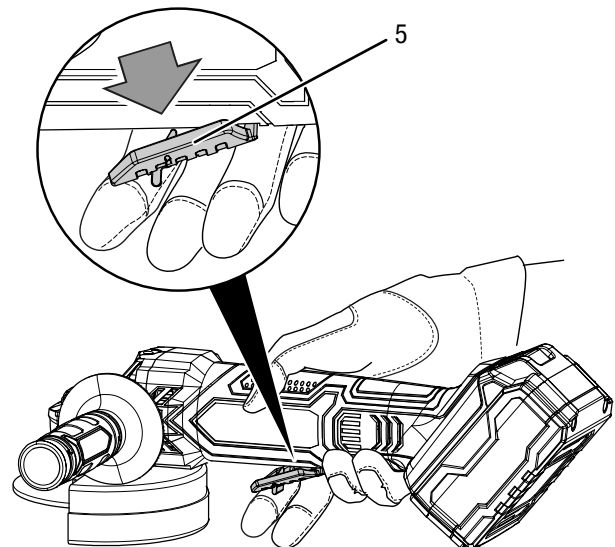
5. Após cada troca de disco e antes de cada colocação em funcionamento deve realizar um ensaio durante aprox. 1 min., sem carga, para verificar o assento correto do disco de rebarbar.
6. Após a ligação deve aguardar que o aparelho atinge as rotações máx. Só depois deve iniciar os trabalhos.

7. Soltar o interruptor de ligar/desligar (5) para desligar o aparelho.



### Cuidado

O disco roda mais um pouco após o desligamento do aparelho.  
Há perigo de ferimentos!



## Colocação fora de serviço



### Atenção, tensão elétrica

Não toque na ficha de rede com as mãos húmidas ou molhadas.

- Desligue o aparelho.
- Puxe o cabo elétrico do carregador da tomada de rede, segurando-o pela ficha de rede.
- Deixe o aparelho arrefecer, se necessário.
- Retire o acumulador do aparelho (vide capítulo Colocação em funcionamento).
- Retire a ferramenta do aparelho (vide capítulo Colocação em funcionamento).
- Limpe o aparelho de acordo com o indicado no capítulo Manutenção.
- Armazenar o aparelho de acordo com o capítulo Transporte e armazenamento.

## Acessórios que podem ser encomendados posteriormente



### Aviso

Utilizar apenas acessórios e dispositivos complementares mencionados no manual de instruções.

A utilização de outras ferramentas de uso ou acessórios, recomendados no manual de instruções, pode significar um perigo de ferimentos.

Designação	Nº do artigo
Conjunto de discos de rebarbar Diamante Ø 110 mm / 115 mm	6.225.001.121
Acumulador suplente Multiflex 4,0 Ah 20V	6.200.000.320

## Erros e avarias

O aparelho foi testado várias vezes durante a produção quanto ao funcionamento perfeito. No entanto, se algum problema ocorrer, verifique se o aparelho de acordo com a lista a seguir.

As atividades para a eliminação de erros e avarias, que requerem a abertura da caixa, só devem ser realizadas por uma empresa técnica autorizada ou pela Trotec.

### Na primeira utilização ocorre algum fumo ou cheiro:

- Isto não é devido a um erro ou a um problema. Depois de um curto período desaparecem as características.

### O acumulador não carrega:

- Certifique-se de que o acumulador se encontra bem encaixado no carregador rápido.  
Empurre o acumulador sobre o carregador rápido de forma a que os contatos do acumulador se agarram ao carregador rápido. O acumulador deve engatar no carregador rápido.
- Verifique a conexão de rede.
- Verifique se a ficha e o cabo de rede apresentem danos.
- Verificar a proteção da rede local.
- Verifique se o carregador rápido apresenta danos. Caso o carregador rápido esteja danificado, não o utilize mais. Entre em contato com o serviço ao cliente da Trotec.
- Verifique os contatos do acumulador quanto a sujidade. Remova a sujidade existente, se necessário.
- O acumulador apresenta, possivelmente, um defeito e deve ser substituído. Utilize exclusivamente acumuladores do mesmo tipo.

### O aparelho não começa a funcionar:

- A capacidade do acumulador está talvez muito fraca. Carregue o acumulador.
- Certifique-se de que o acumulador se encontra bem encaixado no aparelho rápido.

Empurre o acumulador sobre o aparelho de forma a que os contatos do acumulador se agarrem. O acumulador deve engatar no aparelho.

- Verifique os contatos do acumulador quanto a sujidade. Remova a sujidade existente, se necessário.



### Info

Espere, no mínimo, 10 minutos antes de ligar novamente o aparelho.

### O disco de rebarbar oscila:

- Verificar se montou o disco de rebarbar adequado para este aparelho.
- Certifique-se que o flange do mandril está fixado nos respetivos entalhes previstos para este fim.
- Certifique-se de que o disco de rebarbar fica assento com contacto direto e sem folga no flange do mandril.
- Tenha em atenção que a porca de tensão é montada com o lado chato no disco de rebarbar.

### A tampa protetora oscila:

- Tenha em atenção que os pinos de codificação ficam engrenados na ranhura prevista para este fim.
- Certifique-se que a alavanca de tensão está completamente retraída.
- Aperte eventualmente o parafuso de ajuste.

### O disco de rebarbar não se mexe, mesmo com o motor a trabalhar:

- Tenha em atenção que a porca de tensão é bem apertada, veja o capítulo Trocar ferramentas.
- Assegurar-se que nenhuns restos da peça a ser trabalhada bloqueiam o acionamento. Remover eventualmente os bloqueios.
- Certifique-se de que o disco de rebarbar não fica entalado na peça a ser trabalhada.

### O motor abranda:

- Verifique se o aparelho estiver sobrecarregado por meio da peça a ser trabalhada.
- Baixe a pressão aplicada pela peça a ser trabalhada.
- Verifique se a peça a ser trabalhada é adequada para as aplicações a serem efetuadas.

### O disco de rebarbar não imerge sem problemas no material a ser processado ou o desempenho de rebarbar é baixo:

- Verifique se o disco de rebarbar escolhido é adequado para o material a ser trabalhado.
- Se o disco de rebarbar for gasto deve substituí-lo por um novo.



### O aparelho fica quente:

- Verifique se o disco de rebarbar é adequado para as aplicações a serem efetuadas.
- Ao trabalhar certifique-se que não faz demasiada pressão sobre o aparelho.
- Mantenha as ranhuras de ar livres para evitar um sobreaquecimento do motor.
- Aguardar 10 minutos antes de ligar novamente o aparelho.

#### Nota:

Aguardar pelo menos 3 minutos após os trabalhos de manutenção e de reparação. Só então se deve ligar o aparelho novamente.

### O aparelho não funciona perfeitamente após os controlos:

Entre em contacto com o serviço ao cliente. Se necessário, leve o aparelho para ser reparado numa empresa autorizada especializada em instalações elétricas ou na Trotec.

## Manutenção

### Atividades antes do início da manutenção



#### Atenção, tensão elétrica

Não toque na ficha de rede ou no acumulador com as mãos húmidas ou molhadas.

- Desligar o aparelho.
- Deixe o aparelho arrefecer completamente.
- Retire o acumulador do aparelho.



#### Atenção, tensão elétrica

**As tarefas de manutenção que requeiram a abertura da carcaça só devem ser realizadas por empresas especializadas autorizadas ou pela Trotec.**

### Informações sobre a manutenção

No interior da máquina não se encontram peças a necessitar de manutenção ou lubrificação.

### Símbolos de segurança no acumulador e no carregador

Verificar regularmente os símbolos de segurança no acumulador e no carregador. Substituir os símbolos de segurança ilegíveis!

### Limpeza

O aparelho deve ser limpo antes e depois de cada utilização.

#### Nota:

O aparelho não deve ser lubrificado após a limpeza.



#### Atenção, tensão elétrica

Existe o perigo de curto-circuito devido à penetração de líquidos através da caixa!

Não mergulhe o aparelho e os acessórios em água.

Assegure-se de que nenhuma água ou outros líquidos possam penetrar na caixa.

- Limpar o aparelho com um pano húmido e macio, que não solte fiapos. Assegurar-se que nenhuma humidade possa penetrar na caixa. Assegure-se que nenhuma humidade entra em contacto com os componentes elétricos. Não utilize produtos de limpeza agressivos, tais como aerossóis de limpeza, solventes, produtos de limpeza a base de álcool ou produtos abrasivos para humedecer o pano.
- Seque o aparelho com um pano macio, que não solte fiapos.
- Eliminar a poeira da tampa protetora, do flange do mandril e da porca de tensão.
- Mantenha limpos os contactos de conexão do aparelho e do carregador.
- Mantenha os contactos de conexão do pacote de acumuladores limpos.
- Mantenha as aberturas de ventilação livres de depósitos de pó para evitar um sobreaquecimento do motor.
- Para a manutenção do disco de rebarbar veja o capítulo Substituir a ferramenta.

## Descarte



O símbolo do caixote de lixo riscado num aparelho eléctrico ou electrónico usado significa, que este aparelho não deve ser descartado nos resíduos domésticos no fim da sua vida útil. Para a sua devolução gratuita estão disponíveis centros de recolha para aparelhos eléctricos e electrónicos usados perto de si. Pode obter os endereços através da sua administração urbana ou comunal. Pode obter mais informações sobre mais opções de devolução na nossa página online em <https://hub.trotec.com/?id=45090> para muitos países da Europa. De outra forma, por favor, entre em contacto com uma empresa de eliminação oficial, autorizada para o seu país.

A recolha separada de aparelhos eléctricos e electrónicos usados permite a reutilização, a reciclagem ou outras formas de reutilizar os aparelhos usados e evita as consequências negativas durante a eliminação dos materiais contidos nos aparelhos, que possivelmente representam um perigo para o meio ambiente e a saúde das pessoas.



Li-Ion

Na União Europeia, pilhas e acumuladores não devem ser deitados no lixo doméstico, mas devem ser descartados de forma correta - em conformidade com a Diretiva 2006/66/CE DO PARLAMENTO E DO CONSELHO EUROPEU de 6 de Setembro de 2006 sobre pilhas e acumuladores. Por favor, descarte pilhas e acumuladores de acordo com as disposições legais vigentes.

## Declaração de conformidade

Tradução da declaração de conformidade original no âmbito da Directiva CE para máquinas 2006/42/CE, anexo II, parte 1, seção A

A Trotec GmbH & Co. KG declara que as máquinas designadas em seguida foram desenvolvidas, construídas e produzidas na sua responsabilidade exclusiva e de acordo com os requisitos da Diretiva CE de acordo com 2006/42/CE.

**Modelo do produto / Produto:** PAGS 21-115

**Tipo de produto:** rebarbadora sem fios

**Ano de construção a partir de:** 2020

**Directivas UE relevantes:**

- 2011/65/UE: 01.07.2011
- 2014/30/UE: 29.03.2014

**Normas harmonizadas aplicadas:**

- EN ISO 12100:2010
- EN ISO 20607:2019
- EN 55014-1:2006/A1:2009
- EN 55014-1:2006/A2:2011
- EN 55014-1:2017
- EN 60745-1:2009 + A11:2010
- EN 60745-2-3:2011
- EN 60745-2-3:2011/A2:2013
- EN 60745-2-3:2011/A11:2014
- EN 60745-2-3:2011/A12:2014
- EN 60745-2-3:2011/A13:2015

**Normas nacionais aplicadas e especificações técnicas:**

- EN 55014-2:2015

**Fabricante e nome do representante autorizado da documentação técnica:**

Trotec GmbH  
Grebbeener Straße 7, D-52525 Heinsberg  
Telefone: +49 2452 962-400  
E-Mail: [info@trotec.de](mailto:info@trotec.de)

Loca e data de edição:

Heinsberg, dia 29.06.2021

Detlef von der Lieck, gerente

Trotec GmbH

Grebener Str. 7  
D-52525 Heinsberg

☎ +49 2452 962-400

☎ +49 2452 962-200

✉ [info@trotec.com](mailto:info@trotec.com)

[www.trotec.com](http://www.trotec.com)