

FR

TRADUCTION DE LA NOTICE
ORIGINALE
PRISE HYGROSTAT



Sommaire

Remarques concernant la notice 2

Normes de sécurité 2

Informations sur l'appareil 4

Transport et stockage 5

Montage et mise en service 6

Utilisation 7

Défauts et pannes 7

Maintenance et réparation 7

Annexe technique 8

Élimination 8

Remarques concernant la notice

Symboles



Avertissement relatif à la tension électrique

Ce symbole indique que la tension électrique cause des risques pour la vie et la santé des personnes.



Avertissement

Cette mention d'avertissement indique un risque moyen qui peut entraîner des blessures graves ou mortelles s'il n'est pas évité.



Attention

Cette mention d'avertissement indique un risque faible qui peut entraîner des blessures bénignes ou moyennes s'il n'est pas évité.

Remarque

Cette mention d'avertissement indique des informations importantes (par ex. dommages matériels), mais aucun danger.



Info

Les indications présentant ce symbole vous aident à exécuter vos tâches rapidement et en toute sécurité.



Observer le mode d'emploi

Ce symbole souligne la nécessité d'observer le manuel d'utilisation.

Vous pouvez télécharger la dernière version de ce manuel et la déclaration de conformité UE sur le lien suivant :



HG 135



<https://hub.trotec.com/?id=47053>

Normes de sécurité

Veillez lire attentivement le présent manuel avant la mise en service ou l'utilisation de l'appareil et conservez-le à proximité immédiate du site d'installation ou de l'appareil même.



Avertissement

Lisez toutes les consignes de sécurité et toutes les instructions.

Le non-respect des consignes de sécurité risque de causer une électrocution, de provoquer un incendie ou de causer des blessures graves.

Conservez toutes les consignes de sécurité et toutes les instructions pour pouvoir vous y reporter ultérieurement.

- N'utilisez pas et ne placez pas l'appareil dans les pièces ou les zones présentant un risque d'explosion.
- N'utilisez pas l'appareil dans les atmosphères agressives.
- Ne touchez ou n'utilisez pas l'appareil les mains humides ou mouillées.
- L'appareil n'est pas un jouet. Tenez-le hors de portée des enfants et des animaux.
- Protégez l'appareil du rayonnement direct et permanent du soleil.
- Ne retirez aucun signal de sécurité, autocollant ni étiquette de l'appareil. Tous les signaux de sécurité, autocollants et étiquettes doivent être conservés de manière à rester lisibles.
- L'appareil ne doit pas être ouvert.
- Observez les conditions d'entreposage et de fonctionnement (voir « Caractéristiques techniques »).
- Avant chaque utilisation, vérifiez le bon état de l'appareil, des accessoires et des pièces de raccordement. N'utilisez pas l'appareil si celui-ci ou une des pièces qui le composent présente un défaut.
- L'appareil ne doit pas être couvert pendant l'opération, afin d'éviter une surchauffe !
- L'appareil doit être utilisé uniquement sur une prise sécurisée prévue pour un courant permanent de 16 A.

- Seuls les appareils électriques parfaitement fonctionnels, à la conformité UE certifiée et dotés d'un cordon secteur en parfait état (puissance maximum 3 680 VA) peuvent être raccordés à la prise sécurisée de l'adaptateur secteur.
- Le branchement gigogne de plusieurs adaptateurs secteurs est interdit.
- Assurez-vous que le câble de liaison entre l'hygrostat d'ambiance et l'adaptateur secteur ne soit pas endommagé. Si vous constatez la présence d'un dommage visible, mettez immédiatement l'appareil hors service.
- N'utilisez pas l'appareil dans les locaux humides.
- Notez bien que l'appareil n'est hors tension que lorsque la fiche secteur est débranchée.

Utilisation conforme

Utilisez l'appareil exclusivement pour le pilotage d'humidificateurs et de déshumidificateurs d'air, tout en observant leurs caractéristiques techniques.

Utilisez l'appareil uniquement dans les locaux intérieurs secs, dans un cadre domestique ou commercial.

Pour utiliser l'appareil de manière adéquate, utilisez uniquement les accessoires homologués de Trotec ou les pièces de rechange de Trotec.

Utilisations non conformes prévisibles

L'appareil n'est pas conçu pour être utilisé au bout d'une rallonge électrique quelle qu'elle soit. L'appareil ne doit pas être utilisé dans les zones explosives, en contact avec de l'eau ou en cas de forte humidité relative.

Il est interdit de modifier, compléter ou altérer l'appareil de quelque manière que ce soit.

Qualification du personnel

Toute personne utilisant le présent appareil doit :

- avoir lu et compris la notice d'instructions, et notamment le chapitre « Sécurité ».

Signaux de sécurité et étiquettes sur l'appareil

Remarque

N'enlevez aucun signal de sécurité, autocollant ni étiquette de l'appareil. Tous les signaux de sécurité, autocollants et étiquettes doivent être conservés de manière à rester lisibles.

Les signaux de sécurité et étiquettes suivants sont apposés sur l'appareil :

Ne pas brancher en série.

Utilisation dans les locaux secs uniquement.

N'est hors tension que si la prise n'est pas branchée.



Utiliser à l'intérieur uniquement

Ce symbole indique que l'appareil ne doit être utilisé qu'à l'intérieur. L'appareil n'est pas conçu pour une utilisation à l'extérieur.



Ce symbole indique que l'appareil répond à la classe de protection I.

Risques résiduels



Avertissement relatif à la tension électrique

Risque d'électrocution en cas d'isolation insuffisante. Contrôlez l'appareil avant chaque utilisation pour détecter d'éventuels dommages et être sûr de son bon fonctionnement.

N'utilisez plus l'appareil si vous détectez un dommage. N'utilisez pas l'appareil si celui-ci ou vos mains sont humides ou mouillés ! N'utilisez pas l'appareil si le boîtier est ouvert.



Avertissement relatif à la tension électrique

Risque d'électrocution provoquée par la pénétration de liquide dans le boîtier !

Ne plongez pas l'appareil et les accessoires dans l'eau. Veillez à éviter la pénétration d'eau ou d'autres liquides dans le boîtier.



Avertissement relatif à la tension électrique

Toute intervention au niveau des composants électriques est à réaliser exclusivement par une entreprise spécialisée !



Avertissement

Danger de suffocation !
Veillez ne pas laisser traîner les emballages vides. Ils pourraient être dangereux pour les enfants.



Avertissement

L'appareil n'étant pas un jouet, il n'est pas adapté aux enfants.



Avertissement

L'utilisation de l'appareil peut comporter un risque s'il est utilisé par des personnes non compétentes ou en cas d'utilisation non conforme ou non conventionnelle ! Observez les qualifications requises pour le personnel.



Attention

Tenez l'appareil à l'écart de sources de chaleur.

Remarque

N'exposez pas l'appareil à l'humidité ou à des températures extrêmes afin d'éviter de le détériorer.

Remarque

N'utilisez pas de nettoyeurs agressifs, abrasifs ou décapants pour nettoyer l'appareil.

Comportement en cas d'urgence

1. Arrêtez l'appareil.
2. Coupez l'alimentation électrique de l'appareil : Retirez l'adaptateur secteur de la prise secteur.
3. Ne rebranchez jamais un appareil endommagé.

Informations sur l'appareil

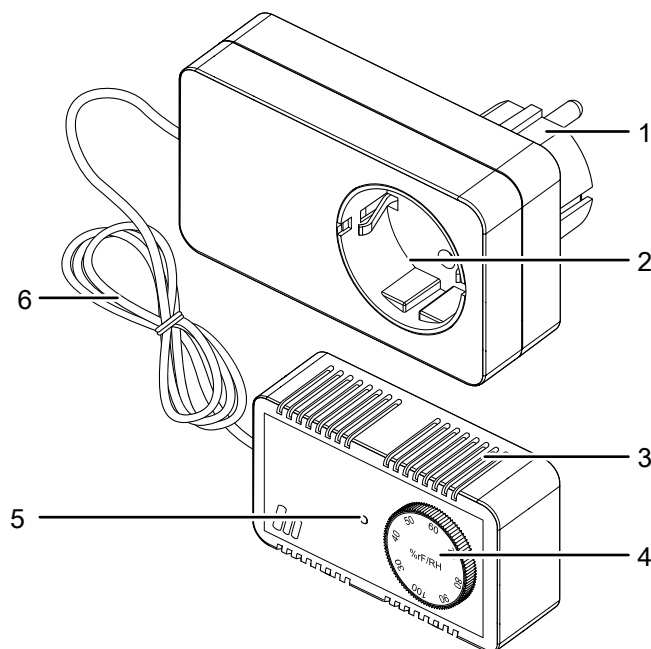
Description de l'appareil

L'hygrostat d'ambiance HG 135 permet, en combinaison avec un humidificateur ou un déshumidificateur, la régulation de l'humidité relative entre 40 % HR et 90 % HR.

À cette fin, la fiche secteur de l'humidificateur ou du déshumidificateur est branchée sur la prise sécurisée de l'appareil et l'humidité relative souhaitée est réglée.



Au moyen de ses capteurs intégrés, l'appareil mesure la valeur actuelle de l'humidité relative et active ou désactive en conséquence l'humidificateur ou le déshumidificateur.

Représentation de l'appareil



N°	Désignation
1	Adaptateur secteur
2	Prise secteur sécurisée
3	Capot
4	Molette de réglage de l'humidité relative (% HR)
5	Butée
6	Câble de liaison

Caractéristiques techniques

Paramètre	Valeur
Modèle	HG 135
Numéro d'article	6 100 000 068
Plage de réglage	40% HR < 90 % HR
Précision de mesure	± 3 % HR
Plage de fonctionnement (température ambiante)	0 °C – 55 °C
Plage de fonctionnement (humidité ambiante) au niveau de l'adaptateur secteur	35 – 85 % HR
au niveau de l'hygrostat d'ambiance	30 – 95 % HR
Longueur de câble	1,9 m
Prise secteur	CEE 7/3 (prise Schuko type F)
Raccordement secteur	230 V / 50 Hz
Puissance commutée max.	3 500 W
Intensité commutée max.	16 A
Classe de protection	I /  (prise pour appareil) II /  (hygrostat)
Indice de protection	IP20
Degré de pollution	2
Durée de vie	> 10 000 cycles de commutation pour une charge ohmique de 16 A 230 VAC
Influence de la température par rapport à 23 °C	≤ ± 0,2 % HR / K
Écart de coupure	env. 5% HR / K
Temps de réaction typique t50 à v > 2 m/s	1,2 min
Vitesse du flux d'air	0,2 – 8 m/s
Altitude d'installation	≤ 4 000m au-dessus du niveau de la mer (NN)
Mode de fonctionnement	1 contact NO (type 1.C)
Tension assignée de tenue aux chocs	2,5 kV
Température essai de dureté à la bille	92 °C
Dimensions de l'hygrostat (longueur x largeur x hauteur)	55 mm x 85 mm x 36 mm
Dimensions de l'adaptateur secteur (longueur x largeur x hauteur)	70 mm x 70 mm x 100 mm
Poids	290 g

Contenu de la livraison

- 1 appareil
- 1 notice

Transport et stockage

Remarque

L'appareil peut s'endommager si vous le transportez ou l'entreposer de manière inappropriée.

Observez les informations relatives au transport et à l'entreposage de l'appareil.

Transport

Veillez observer les consignes suivantes **avant** chaque transport :

- Désactivez l'appareil raccordé.
- Retirez l'adaptateur secteur (1) de la prise secteur.
- Débranchez le cordon secteur de l'appareil raccordé de l'adaptateur secteur (1) en tirant sur la fiche secteur.
- N'utilisez pas le cordon secteur pour tirer la fiche.

Stockage

Observez les conditions de stockage suivantes lorsque vous n'utilisez pas l'appareil :

- au sec et protégé du gel et de la chaleur
- dans un endroit protégé de la poussière et de l'exposition directe du soleil
- la température de stockage correspond aux valeurs indiquées dans les caractéristiques techniques

Montage et mise en service

Fixation de l'appareil au mur

Remarque

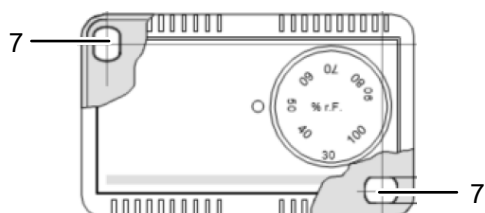
Assurez-vous de ce que les mesures d'humidité donnent des résultats représentatifs. Les valeurs mesurées à l'emplacement de montage doivent correspondre à celle de la pièce. Veillez à ce que l'hygrostat d'ambiance se trouve dans le flux d'air vertical.



Info

Veillez à ne pas endommager le câble lorsque vous vissez l'appareil.

1. Dévissez les vis de fixation extérieures de l'hygrostat d'ambiance et déposez le capot (3).
2. Placez l'hygrostat d'ambiance à l'emplacement de montage préparé.
3. Vissez l'hygrostat d'ambiance au mur avec des vis placées dans les deux œilletons (7).

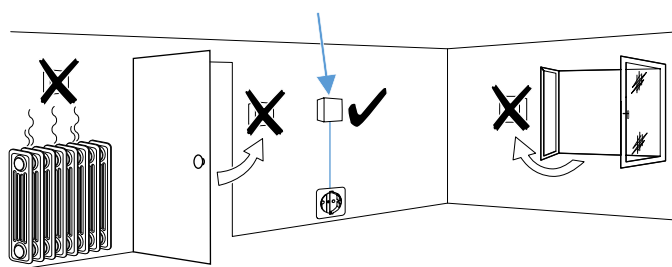


4. Remontez le capot (3) et revissez-le avec les vis de fixation.

Mise en service

Tenez compte des remarques suivantes lors de la mise en place de l'appareil :

- Avant chaque mise en marche de l'appareil, vérifiez l'état du cordon secteur. En cas de doute relatif à son état, contactez le service après-vente.
- Assurez-vous qu'aucun autre appareil ou prise secteur ne soit branché(e) sur l'adaptateur secteur (1) de l'appareil.
- N'installez l'appareil que dans un local où ne se trouve aucune source d'inflammation (par exemple une flamme ouverte, un appareil à gaz allumé ou un chauffage électrique).
- Mettez en place l'appareil relié à l'hygrostat d'ambiance de la manière décrite dans son mode d'emploi.
- En particulier lorsque l'appareil est placé au centre de la pièce, veillez à ce que le cordon secteur et tout autre câble électrique soient posés de sorte à éviter tout risque de trébuchement. Utilisez des couvre-câbles.
- Prenez soin de monter l'appareil à l'écart des sources de chaleur.
- Veillez à ce qu'aucun rideau ni aucun autre objet ne bloque le flux d'air.
- Pendant la mise en service et le fonctionnement, tenez les portes et les fenêtres fermées.
- Protégez l'appareil avec un disjoncteur différentiel conforme (disjoncteur FI), en particulier s'il est monté dans une zone mouillée.



Utilisation

Remarques :

- Évitez de laisser portes ou fenêtres ouvertes.
- Tenez l'appareil à l'écart de sources de chaleur.
- Une fois mis en marche, l'appareil fonctionne de manière entièrement automatique.

Réglage de la valeur de consigne pour l'humidité de l'air



Info

Observez en rapport avec les valeurs de commutation la courbe *Tolérance sur le point de commutation central en annexe*

1. Branchez l'adaptateur secteur (1) dans une prise secteur conformément sécurisée.
2. Branchez la fiche secteur de l'appareil à raccorder dans la prise de l'adaptateur secteur (1) de l'hygrostat d'ambiance.
3. Réglez la valeur de consigne de l'humidité relative souhaitée au moyen de la molette de réglage (4).
 - ⇒ Tournez la molette de réglage (4) jusqu'à ce que la valeur souhaitée soit en regard de la butée (5).
4. Mettez en marche l'appareil raccordé.
 - ⇒ L'hygrostat d'ambiance régule l'humidité relative par l'intermédiaire de l'appareil raccordé.
 - ⇒ Lorsque la valeur de consigne réglée est atteinte, l'appareil raccordé s'éteint automatiquement.

Mise hors service



Avertissement relatif à la tension électrique

Ne touchez jamais l'adaptateur secteur avec des mains humides ou mouillées.

1. Désactivez l'appareil raccordé.
2. Retirez l'adaptateur secteur (1) de la prise secteur.
3. Débranchez le cordon secteur de l'appareil raccordé de l'adaptateur secteur (1) en tirant sur la fiche secteur.
4. Nettoyez l'appareil conformément aux indications figurant au chapitre « Maintenance ».
5. Stockez l'appareil conformément aux indications figurant au chapitre « Transport et stockage ».

Défauts et pannes

L'appareil ne se met pas en marche :

- Vérifiez le raccordement au secteur.
- Vérifiez le bon état de l'adaptateur secteur.
- Contrôlez la température ambiante et l'humidité relative. Observez la plage de fonctionnement de l'appareil (température ambiante et humidité relative) indiquée dans les caractéristiques techniques.
- Vérifiez que l'appareil externe raccordé fonctionne correctement. Reportez-vous le cas échéant au mode d'emploi de cet appareil.

L'appareil ne fonctionne pas parfaitement après les contrôles :

Contactez le service après-vente.

Maintenance et réparation

Nettoyage

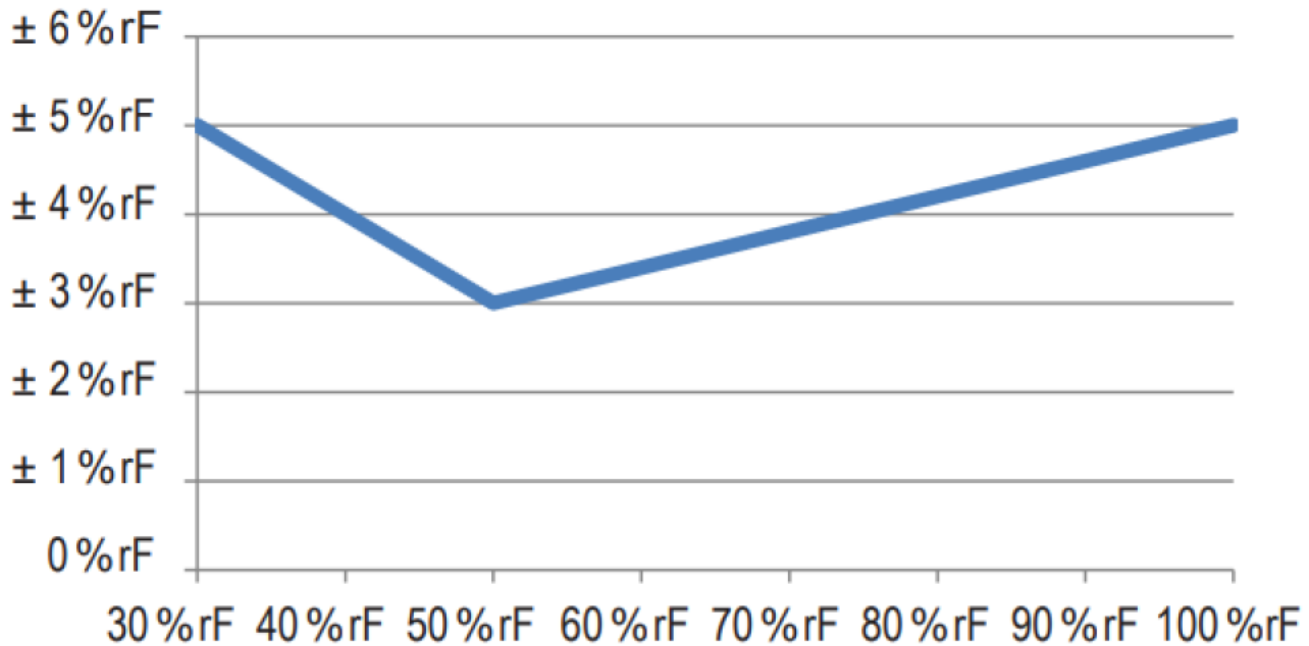
Nettoyez l'appareil avec un chiffon humide, doux et non pelucheux. Veillez à ce qu'aucune humidité ne pénètre dans le boîtier. N'utilisez pas d'aérosol, de solvant, de nettoyeur à base d'alcool ni de produit abrasif pour nettoyer l'appareil, mais uniquement un chiffon imbibé d'eau claire.

Dépannage

Veillez ne pas modifier l'appareil, ni monter des pièces de rechange. Veuillez vous adresser au fabricant pour faire dépanner ou contrôler l'appareil.

Annexe technique**Tolérance du point de commutation central****Info**

Réglage pour 48 % HR / 23 °C

Dérive à long terme $\leq \pm 1$ % HR /an**Élimination**

Éliminez toujours le matériel d'emballage en respectant les impératifs écologiques et conformément aux prescriptions de gestion des déchets locaux applicables.



Le pictogramme représentant une poubelle barrée, apposé sur un appareil électrique ou électronique, provient de la directive européenne 2012/19/UE. Il signifie que cet appareil ne doit pas être éliminé en fin de vie avec les ordures ménagères. Des points de collecte gratuits pour les appareils électriques ou électroniques usagés sont à votre disposition à proximité de chez vous. Les autorités de votre ville ou de votre commune peuvent vous en fournir les adresses. Pour de nombreux pays de l'UE, vous trouverez sur la page Internet <https://hub.trotec.com/?id=45090> des informations sur d'autres possibilités de prise en charge. Sinon, adressez-vous à une entreprise homologuée dans votre pays pour le recyclage et l'élimination des appareils électriques usagés.

La collecte séparée des appareils électriques et électroniques usagés permet leur réutilisation éventuelle, le recyclage des matériaux constitutifs et les autres formes de recyclage tout en évitant les conséquences négatives pour l'environnement et la santé des produits dangereux qu'ils sont susceptibles de contenir.

Trotec GmbH

Grebener Str. 7
D-52525 Heinsberg

☎ +49 2452 962-400

☎ +49 2452 962-200

✉ info@trotec.com

www.trotec.com