

TR

KULLANIM KILAVUZU  
KABLO TAMBURU



## İçindekiler

Kullanım kılavuzu hakkında bilgiler .....	2
Cihazın kullanım ömrü ve garanti süresi.....	2
Kullanım hatalarına ilişkin bilgiler - Güvenlik.....	2
Cihaz fonksiyonlarıyla ilgili tanıtıcı ve temel bilgiler .....	4
Taşıma ve nakliye sırasında dikkat edilecek hususlar .....	5
Kullanım .....	6
Cihazın enerji tüketimi açısından verimli kullanımına ilişkin bilgiler .....	6
Temizlik.....	6
Bakım, onarım ve kullanımda uyulması gereken kurallar .....	6
Hatalar ve arızalar .....	6
Servis istasyonları .....	7
Üretici ve ithalatçı firmanın unvanı, adres ve telefon numarası .....	7
Kullanım sırasında insan veya çevre sağlığına tehlikeli veya zararlı olabilecek durumlara ilişkin uyarılar .....	7

## Kullanım kılavuzu hakkında bilgiler

### Semboller



#### Elektrik gerilimine karşı uyarı

Bu sembol, elektrik gerilimi nedeniyle insanların hayatına ve sağlığına yönelik oluşan tehlikelere karşı uyarıda bulunur.



#### Uyarı

Sinyal sözcüğü, önlenmediği takdirde ölüm veya ağır bir yaralanmaya neden olabilecek orta risk derecesindeki bir tehlikeyi tanımlar.



#### Dikkat

Sinyal sözcüğü, önlenmediği takdirde hafif veya orta bir yaralanmaya neden olabilecek düşük risk derecesindeki bir tehlikeyi tanımlar.

#### Not

Sinyal sözcüğü, önemli bilgilere işaret eder (örn. maddi hasarlar), fakat tehlikelere işaret etmez.



#### Bilgi

Bu sembolün bulunduğu notlar, çalışmalarınızı hızlı ve güvenli şekilde yapmanız konusunda size yardımcı olur.



#### Kılavuza dikkat ediniz

Bu sembolün bulunduğu notlar, kullanım kılavuzuna dikkat edilmesi gerektiği konusunda sizi uyarır.

Kullanım kılavuzunun ve AB uygunluk beyanının güncel sürümünü aşağıdaki linkten indiriniz:



PVD2



<https://hub.trotec.com/?id=44799>

PVD3 / PVD4



<https://hub.trotec.com/?id=43686>

## Cihazın kullanım ömrü ve garanti süresi

Aşağıdaki bilgiler sadece Türkiye için geçerlidir:

Ticari müşteriler için garanti süresi bir yıldır. Özel müşteriler için garanti süresi iki yıldır.

## Kullanım hatalarına ilişkin bilgiler - Güvenlik

**Bu kılavuzu, cihazı çalıştırmadan/kullanmadan önce dikkatlice okuyunuz ve kılavuzu her zaman kurulum yerinin hemen yakınında veya cihazın üzerinde bulundurunuz.**



#### Uyarı

**Tüm güvenlik uyarılarını ve talimatları okuyunuz.**

Güvenlik uyarılarına ve talimatlara uymanın ihmal edilmesi, elektrik çarpmasına, yangına ve/veya ağır yaralanmalara neden olabilir.

**Daha sonra bakmak için tüm güvenlik uyarılarını ve talimatları saklayınız.**

Cihaz, gözetim altında veya cihazın güvenli kullanımı hakkında eğitilmiş ve bu nedenle oluşacak tehlikeleri anlamış olmaları durumunda 8 yaşın üstündeki çocuklar ve kısıtlı fiziksel, duyuusal veya mental yeteneklere sahip veya deneyimi ve/veya bilgisi eksik kişiler tarafından kullanılabilir.

Çocuklar cihazla oynamamalıdır. Temizlik ve kullanıcı bakımı, gözetim altında olmayan çocuklar tarafından yapılmamalıdır.

- Cihazı, patlama tehlikesi bulunan alanlarda çalıştırmayınız.
- Cihazı, agresif atmosferlerde çalıştırmayınız.

- Cihazı elleriniz nemli veya ıslakken çalıştırmayınız veya kullanmayınız.
- Cihazı suya batırmayınız.
- Cihaz bir oyuncak değildir. Çocukları ve hayvanları uzak tutunuz. Cihazı sadece gözetim altında kullanınız.
- Cihazın her kullanımından önce cihazı olası hasarlar açısından kontrol ediniz. Arızalı cihazları ve cihaz parçalarını kullanmayınız.
- Elektrik kabloları veya şebeke bağlantısında hasar varken cihazı kesinlikle kullanmayınız!
- Elektrik fişini düzgün bir şekilde topraklanmış prize takınız.
- Elektrik sisteminde çalışmalar yaparken aşağıdaki güvenlik kurallarına uyunuz: 1. Gerilimsiz durum getirme, 2. Tekrar açmaya karşı emniyete alma, 3. Gerilimsizlik durumunu belirleme, 4. Topraklama ve kısa devre yapma, 5. Gerilim altındaki komşu parçaları kapatma veya örtme.
- Cihazdaki bakım, temizlik veya onarım çalışmalarından önce, elektrik fişinin tutarak elektrik kablosunu prizden çekiniz.
- Elektrik fişinde veya elektrik kablosunda hasar tespit ettiyseniz cihazı kesinlikle kullanmayınız. Arızalı bir elektrik kablosu; üretici, müşteri hizmetleri veya bir uzman elektrik işletmesi tarafından değiştirilmelidir. Arızalı elektrik kabloları insan sağlığı için ciddi tehlike oluşturur!
- Teknik bilgiler bölümü uyarınca depolama ve çalışma koşullarına dikkat ediniz.
- Cihazı kesinlikle aşırı ısıya veya direkt güneş ışınlarına maruz bırakmayınız.
- Cihazın üzerindeki güvenlik işaretlerini, çıkartmaları ve etiketleri çıkarmayınız. Tüm güvenlik işaretleri, çıkartmalar ve etiketlerin okunur durumda olmasını sağlayınız.
- Bu kılavuzda belirtilenin dışında bir çalışma veya kullanıma izin verilmez. Buna uyulmaması durumunda, her türlü sorumluluk ve garanti talebi geçersiz olur.

### Usulüne uygun kullanım

Cihaz, elektrik bağlantıları için uzatma kablosu olarak kullanılır. PVD2 modelinde izin verilen maksimum bağlantı gücünün toplamı, açılmış durumda 3600 Watt ve sarılmış durumda toplam 1300 Watt'ı aşmamalıdır. PVD3 ve PVD4 modellerinde izin verilen maksimum bağlantı gücünün toplamı, açılmış durumda 3500 Watt ve sarılmış durumda toplam 1250 Watt'ı aşmamalıdır

### Usulüne aykırı kullanım

Cihazı, patlama tehlikesi bulunan alanlarda kullanmayınız. Cihazı ıslak ya da suyla kaplı bir zemin üzerine yerleştirmeyiniz. Cihaz üzerinde izin olmadan değiştirme, ekleme ya da dönüştürme işlemi yapmak yasaktır.

### Personelin niteliği

Bu cihazı kullanan kişiler:

- Başta güvenlik bölümü olmak üzere kullanım kılavuzunu okumuş ve anlamış olmalıdır.


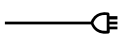
İlk çalıştırma ve dış gövdenin açılmasını gerektiren bakım çalışmaları, sadece bir elektrik teknisyeni tarafından yapılmalıdır.

### Cihazın üzerindeki semboller


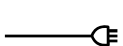
#### Not

Cihazın üzerindeki güvenlik işaretlerini, çıkartmaları ve etiketleri çıkarmayınız. Tüm güvenlik işaretleri, çıkartmalar ve etiketlerin okunur durumda olmasını sağlayınız.

PVD2 kablo tamburunun üzerine aşağıdaki güvenlik işaretleri ve levhalar takılmıştır:

Semboller	Anlamı
 1300W 230V	Cihazdaki sembol, maksimum bağlantı gücünün sarılmış durumda 1300 Watt'ı aşmaması gerektiğini belirtir.
 3600W 230V	Cihazdaki sembol, maksimum bağlantı gücünün açılmış durumda 3600 Watt'ı aşmaması gerektiğini belirtir.

PVD3 ve PVD4 kablo tamburlarının üzerine aşağıdaki güvenlik işaretleri ve levhalar takılmıştır:

Semboller	Anlamı
 1250W 230V	Cihazdaki sembol, maksimum bağlantı gücünün sarılmış durumda 1250 Watt'ı aşmaması gerektiğini belirtir.
 3500W 230V	Cihazdaki sembol, maksimum bağlantı gücünün açılmış durumda 3500 Watt'ı aşmaması gerektiğini belirtir.

**Kalan tehlikeler****Elektrik gerilimine karşı uyarı**

Cihaz üzerinde gerçekleştirilecek tüm çalışmalardan önce elektrik fişini prizden çıkartınız!  
Elektrik fişinden tutarak elektrik kablosunu elektrik prizinden çekiniz.

**Uyarı**

Boğulma tehlikesi!  
Ambalaj malzemesini dikkatsizce etrafta bırakmayınız.  
Çocuklar için tehlikeli bir oyuncuğa dönüşebilir.

**Uyarı**

Cihaz bir oyuncak değildir ve çocukların eline geçmemelidir.

**Uyarı**

Eğitimsiz kişiler tarafından amacına veya usulüne uygun olmayan şekilde kullanılması durumunda bu cihaz çeşitli tehlikelere neden olabilir! Personel niteliklerine dikkat ediniz!

**Dikkat**

Isı kaynaklarıyla aranızda yeterli mesafe bırakınız.

**Not**

Cihazda hasar oluşmasını önlemek için; cihazı aşırı sıcaklıklara, neme veya ıslanmaya maruz bırakmayınız.

**Not**

Cihazı temizlemek için sert temizlik maddeleri, aşındırıcı veya çözücü maddeler kullanmayınız.

**Acil durumda yapılması gerekenler**

1. Acil bir durumda cihazı şebeke beslemesinden ayırınız:  
Elektrik fişini çekiniz.
2. Arızalı bir cihazı tekrar elektrik şebekesine bağlamayınız.

**Cihaz fonksiyonlarıyla ilgili tanıtıcı ve temel bilgiler****Cihaz açıklaması**

PVD2 kablo tamburu, 25 m uzunluğunda siyah bir kabloya sahiptir. PVD3 kablo tamburu, 40 m uzunluğunda siyah bir kabloya ve PVD4 kablo tamburu ise 40 m uzunluğunda sarı bir kabloya sahiptir.

Kablo tamburu, IP 54 koruma türünün gereksinimlerini karşılayan ve katlanır kapaklar ve sızdırmaz kenarla donatılan, tazyikli suya ve toza karşı korunan koruma kontaklı prizlerle donatılmıştır. PVD2 kablo tamburu üç prize, PVD3 ve PVD4 kablo tamburları ise dört prize sahiptir.

Tambur, su tahliye deliklerine sahiptir.

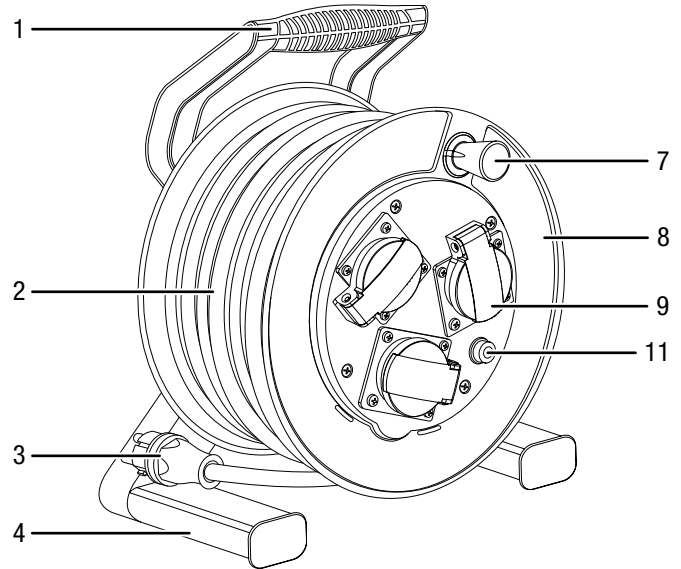
İki fiş saklama bölmesi, fişlerin güvenli şekilde saklanmasını sağlar.

Ergonomik bir taşıma kolu, taşımayı kolaylaştırır.

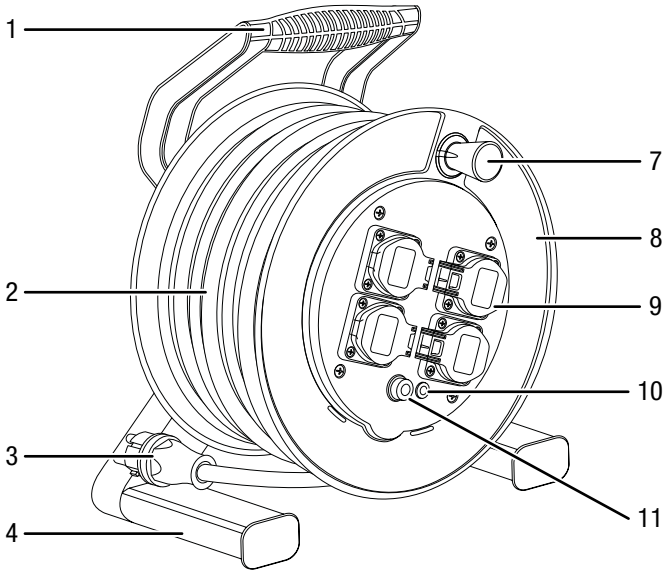
Geniş destek noktaları, kablo tamburunun güvenli şekilde durmasını sağlar.

Bir termik koruma şalteri ve tamburun merkezi fren sistemi ek güvenlik sağlar.

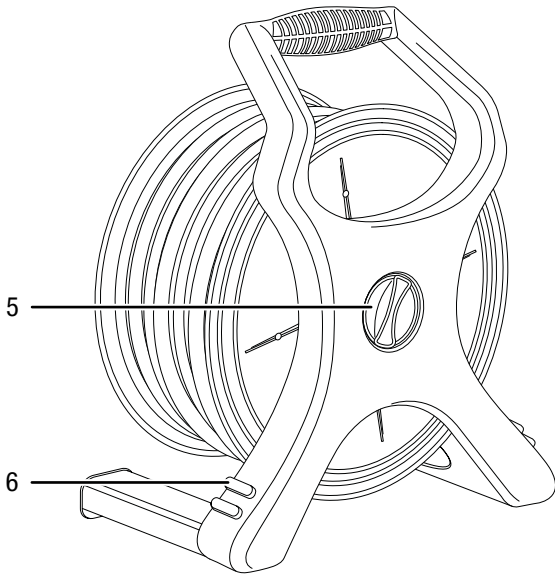
Buna ek olarak, PVD3 ve PVD4 kablo tamburları bir gerilim kontrol lambasına sahiptir.

**Cihazın görünümü****PVD2 önden görünümü**

## PVD3 ve PVD4 önden görünümü



## Arkadan görünüm



No.	Tanım
1	Taşıma kolu
2	Kablo
3	Soket
4	Destek noktası
5	Fren sistemi
6	Fiş saklama bölmesi
7	Krank
8	Tambur
9	Koruma kontaklı priz
10	Gerilim kontrol lambası
11	Termik koruma şalteri

## Teknik bilgiler

Parametre	PVD2	PVD3 / PVD4
Kablo uzunluğu	25 m	40 m
Kablo kesiti	1,5 mm <sup>2</sup>	2,5 mm <sup>2</sup>
Sarılmış durumdaki maks. güç	1300 W	1250 W
Açılmış durumdaki maks. güç	3600 W	3500 W
Nominal gerilim	250 V	250 V
Nominal akım	16 A	16 A
Priz sayısı	3	4
Koruma türü	IP 54	IP 54
Depolama (sıcaklık)	-30 °C ila 50 °C	-30 °C ila 50 °C
Boyutlar (Uzunluk x Genişlik x Yükseklik)	240 mm x 280 mm x 352 mm	254 mm x 338 mm x 409 mm
Ağırlık (ambalaj hariç)	yaklaşık 8 kg	yaklaşık 10 kg

## Taşıma ve nakliye sırasında dikkat edilecek hususlar

### Not

Düzgün olmayan bir şekilde depolar veya taşırsanız cihaz hasar görebilir. Cihazın taşınması ve depolanmasıyla ilgili bilgilere dikkat ediniz.

## Taşıma

Cihaz, rahatça taşınması için bir tutamakla donatılmıştır.

Her taşıma işleminden **önce** şu uyarılara dikkat ediniz:

- Kabloyu tamamen sarınız.
- Fişi, iki fiş saklama bölmesinden birine takınız.
- Tamburun fren sisteminin, kablunun istenmeden açılmasını önlediğine dikkat ediniz.

## Depolama

Cihazı kullanmadığınız zamanlarda aşağıdaki depolama koşullarına uyunuz:

- Kuru ve donmaya ve ısıya karşı korunmuş
- Tozdan ve doğrudan güneş ışığından korunan bir yerde
- Gerekliyse, içeriye toz girmesine karşı bir kılıfla koruyarak
- Depolama sıcaklığı, Teknik Bilgiler bölümünde belirtilen aralığa uygundur

## Kullanım

### Kablo tamburunun bağlanması

- 1300 Watt'a (PVD2) veya 1250 Watt'a (PVD3 / PVD4) kadar bir toplam güce sahip tüketicileri çalıştırmak için kabloyu istediğiniz uzunluğa açınız.
- 1300 Watt (PVD2) veya 1250 Watt (PVD3 / PVD4) üzerinde bir toplam güce sahip tüketicileri çalıştırmak için kabloyu tamamen açınız.
- Kabloyu döşerken takılıp düşme yerleri oluşmasını önleyiniz.
- Elektrik fişini kurallara uygun şekilde emniyete alınmış bir prize takınız. PVD3 ve PVD4 modelinde gerilim kontrol lambası (10) yanar.
- Tüketicileri kablo tamburuna bağlayınız.

### Termik koruma şalteri

Kablo tamburu, kablo tamburu aşırı ısındığında akım akışını kesen bir termik koruma şalteriyle donatılmıştır. Kablo tamburu tamamen açılmamışsa veya tüketicinin maksimum nominal gücü hâlâ çok yüksekse, termik koruma şalteri tetiklenebilir.

Termik koruma şalteri devreye girerse aşağıdaki yöntemi izleyiniz:

1. Fişi (3) prizden çıkartınız.
2. Tüketiciyi koruma kontaklı prizden (9) çıkartınız.
3. Kabloyu tamamen açınız.
4. Kabloyu tamamen soğumaya bırakınız.
5. Termik koruma şalterine (11) basınız.  
⇒ Kablo tamburunu tekrar kullanabilirsiniz.

## Cihazın enerji tüketimi açısından verimli kullanımına ilişkin bilgiler

Gereksiz enerji tüketimini önlemek için, cihazın sadece gerçek kullanım süresi boyunca açık kalmasına dikkat ediniz. Mevcutsa, cihazın kapatma otomatığından faydalanınız.

## Temizlik



### Elektrik gerilimine karşı uyarı

Cihaz üzerinde gerçekleştirilecek tüm çalışmalardan önce elektrik fişini prizden çıkartınız! Elektrik fişinden tutarak elektrik kablosunu elektrik prizinden çekiniz.

Cihazı nemli, yumuşak, hav bırakmayan bir bezle temizleyiniz. Dış gövdenin içine nem girmemesine dikkat ediniz. Elektrikli parçaların nemle temas etmemesine dikkat ediniz. Bezi nemlendirmek için örn. temizleme spreyi, çözücü madde, alkol içeren temizleyiciler veya aşındırıcı maddeler gibi agresif temizlik maddeleri kullanmayınız.

Temizlikten sonra silerek mahfazayı kurutunuz.

## Bakım, onarım ve kullanımda uyulması gereken kurallar



### Uyarı

Dış gövdenin açılmasını gerektiren periyodik bakım çalışmaları ve onarımlarda Trotec müşteri servisine başvurunuz. Kurallara aykırı şekilde açılan cihazlar her türlü garanti kapsamı dışındadır ve garanti talepleri geçersiz olur.

## Hatalar ve arızalar

Kusursuz işlevselliği temin etmek için, cihaz üretim esnasında defalarca kontrol edilmiştir. Buna rağmen arızalar ortaya çıkarsa cihazı aşağıdaki listeye göre kontrol ediniz.

- Kabloyu hasar açısından kontrol ediniz.
- Elektrik fişinin kurallara uygun şekilde emniyete alınmış bir prize takılmış olup olmadığını kontrol ediniz.
- Termik koruma şalterinin etkinleştirilmiş olup olmadığını kontrol ediniz ve gerekirse, Kullanım bölümünde açıklandığı gibi şalteri devre dışı bırakınız.

### Servis istasyonları

Aşağıdaki bilgiler sadece Türkiye için geçerlidir:

Trotec Endüstri Ürünleri Tic.Ltd.Sti.

Oruçreis Mh., Giyimkent Cd.,

14. Sok. No.61, Giyimkent Sitesi

34235 Esenler/İstanbul

Telefon: +90 212 438 56 55

### Üretici ve ithalatçı firmanın unvanı, adres ve telefon numarası

İthalatçı (sadece Türkiye için geçerlidir):

Trotec Endüstri Ürünleri Tic.Ltd.Sti.

Oruçreis Mh., Giyimkent Cd.,

14. Sok. No.61, Giyimkent Sitesi

34235 Esenler/İstanbul

Telefon: +90 212 438 56 55

Faks: +90 212 438 56 51

Üretici:

Trotec GmbH

Grebener Straße 7

D-52525 Heinsberg

Telefon: +49 2452 962-400

Faks: +49 2452 962-200

E-posta: info@trotec.de

### Kullanım sırasında insan veya çevre sağlığına tehlikeli veya zararlı olabilecek durumlara ilişkin uyarılar



Elektronik cihazlar evsel atık değildir ve Türkiye'de, elektrikli ve elektronik cihazlar hakkındaki Elektrikli ve Elektronik Teçhizat Atıkları Direktifi'ne (EETA) göre uzman bir tasfiye merkezine gönderilmelidir. Kullandıktan sonra lütfen bu cihazı geçerli yasal düzenlemelere uygun şekilde tasfiye ediniz.

Trotec GmbH

Grebener Str. 7  
D-52525 Heinsberg

☎ +49 2452 962-400

☎ +49 2452 962-200

✉ [info@trotec.com](mailto:info@trotec.com)

[www.trotec.com](http://www.trotec.com)